

**Министерство науки и высшего образования РФ
Федеральное государственное бюджетное образовательное учреждение
высшего образования
«Национальный исследовательский университет «МЭИ»**

Направление подготовки/специальность: 13.03.03 Энергетическое машиностроение

Наименование образовательной программы: Котлы, камеры сгорания и парогенераторы АЭС

Уровень образования: высшее образование - бакалавриат

Форма обучения: Очная

**Оценочные материалы
по дисциплине
Введение в специальность**

**Москва
2023**

ОЦЕНОЧНЫЕ МАТЕРИАЛЫ РАЗРАБОТАЛ:

Преподаватель

(должность)

	Подписано электронной подписью ФГБОУ ВО «НИУ «МЭИ»	
	Сведения о владельце ЦЭП МЭИ	
	Владелец	Хохлов Д.А.
	Идентификатор	Rcd28c4cd-KhokhlovDA-41257da

(подпись)

Д.А. Хохлов

(расшифровка
подписи)

СОГЛАСОВАНО:

Руководитель
образовательной
программы

(должность, ученая степень, ученое
звание)

	Подписано электронной подписью ФГБОУ ВО «НИУ «МЭИ»	
	Сведения о владельце ЦЭП МЭИ	
	Владелец	Плешанов К.А.
	Идентификатор	R002eb276-PleshanovKA-9092810

(подпись)

К.А.

Плешанов

(расшифровка
подписи)

Заведующий
выпускающей кафедры

(должность, ученая степень, ученое
звание)

	Подписано электронной подписью ФГБОУ ВО «НИУ «МЭИ»	
	Сведения о владельце ЦЭП МЭИ	
	Владелец	Плешанов К.А.
	Идентификатор	R002eb276-PleshanovKA-9092810

(подпись)

К.А.

Плешанов

(расшифровка
подписи)

ОБЩАЯ ЧАСТЬ

Оценочные материалы по дисциплине предназначены для оценки: достижения обучающимися запланированных результатов обучения по дисциплине, этапа формирования запланированных компетенций и уровня освоения дисциплины.

Оценочные материалы по дисциплине включают оценочные средства для проведения мероприятий текущего контроля успеваемости и промежуточной аттестации.

Формируемые у обучающегося компетенции:

1. ПК-1 Способен к конструкторской деятельности в сфере энергетического машиностроения

ИД-4 Демонстрирует знание конструкции и принципа работы объектов профессиональной деятельности

и включает:

для текущего контроля успеваемости:

Форма реализации: Выполнение задания

1. Тест «Основные законы и понятия, используемые в специальности» (Тестирование)

Форма реализации: Письменная работа

1. Коллоквиум «Использование органического и ядерного топлива» (Коллоквиум)

2. Коллоквиум «Энергетические установки на органическом топливе» (Коллоквиум)

3. Коллоквиум «Энергетические установки на ядерном топливе» (Коллоквиум)

БРС дисциплины

5 семестр

Раздел дисциплины	Веса контрольных мероприятий, %				
	Индекс КМ:	КМ-1	КМ-2	КМ-3	КМ-4
	Срок КМ:	4	8	12	15
Введение в парогенераторостроение, его текущее состояние и дальнейшее развитие					
Введение в парогенераторостроение, его текущее состояние и дальнейшее развитие	+	+			
Использование органического и ядерного топлива					
Использование органического и ядерного топлива	+	+			
Энергетические установки на органическом и ядерном топливе					
Энергетические установки на органическом и ядерном топливе			+	+	
Вес КМ:	10	40	25	25	

\$Общая часть/Для промежуточной аттестации\$

СОДЕРЖАНИЕ ОЦЕНОЧНЫХ СРЕДСТВ ТЕКУЩЕГО КОНТРОЛЯ

I. Оценочные средства для оценки запланированных результатов обучения по дисциплине, соотнесенных с индикаторами достижения компетенций

Индекс компетенции	Индикатор	Запланированные результаты обучения по дисциплине	Контрольная точка
ПК-1	ИД-4ПК-1 Демонстрирует знание конструкции и принципа работы объектов профессиональной деятельности	Знать: конструкцию энергетической установки и её элементов физические процессы и особенности работы в энергетической установке и её элементах	Тест «Основные законы и понятия, используемые в специальности» (Тестирование) Коллоквиум «Использование органического и ядерного топлива» (Коллоквиум) Коллоквиум «Энергетические установки на органическом топливе» (Коллоквиум) Коллоквиум «Энергетические установки на ядерном топливе» (Коллоквиум)

II. Содержание оценочных средств. Шкала и критерии оценивания

КМ-1. Тест «Основные законы и понятия, используемые в специальности»

Формы реализации: Выполнение задания

Тип контрольного мероприятия: Тестирование

Вес контрольного мероприятия в БРС: 10

Процедура проведения контрольного мероприятия: Ответить на вопросы тестирования за отведенное время

Краткое содержание задания:

Выполнить тест.

Выбрать правильные варианты ответа.

Контрольные вопросы/задания:

Знать: физические процессы и особенности работы в энергетической установке и её элементах	<p>1.Что из приведённых понятий является энергетическим ресурсом</p> <table border="1"><tr><td>Органическое топливо</td></tr><tr><td>Ядерное топливо</td></tr><tr><td>Гидроресурсы</td></tr><tr><td>Геотермальная энергия</td></tr><tr><td>Ветроэнергетические ресурсы</td></tr><tr><td>Солнечная энергия</td></tr></table> <p>2.Назовите невозобновляемые энергетические ресурсы</p> <table border="1"><tr><td>Ветер</td></tr><tr><td>Уголь</td></tr><tr><td>солнце</td></tr><tr><td>Газ</td></tr><tr><td>Геотермальная энергия</td></tr><tr><td>Уран</td></tr><tr><td>древесина</td></tr><tr><td>Торф</td></tr></table> <p>3.Какой является энергия, получаемая в результате человеческой деятельности</p> <table border="1"><tr><td>Первичная</td></tr><tr><td>Вторичная</td></tr></table> <p>4.Каким образом тепловая энергия передаётся к потребителю</p> <table border="1"><tr><td>в виде горячей воды</td></tr><tr><td>в виде электричества</td></tr><tr><td>в механическом виде</td></tr></table> <p>5.Какой цикл реализован в паротурбинном цикле</p> <table border="1"><tr><td>Цикл Отто</td></tr><tr><td>Цикл Дизеля</td></tr><tr><td>Цикл Ренкина</td></tr><tr><td>Цикл Брайтона</td></tr></table>	Органическое топливо	Ядерное топливо	Гидроресурсы	Геотермальная энергия	Ветроэнергетические ресурсы	Солнечная энергия	Ветер	Уголь	солнце	Газ	Геотермальная энергия	Уран	древесина	Торф	Первичная	Вторичная	в виде горячей воды	в виде электричества	в механическом виде	Цикл Отто	Цикл Дизеля	Цикл Ренкина	Цикл Брайтона
Органическое топливо																								
Ядерное топливо																								
Гидроресурсы																								
Геотермальная энергия																								
Ветроэнергетические ресурсы																								
Солнечная энергия																								
Ветер																								
Уголь																								
солнце																								
Газ																								
Геотермальная энергия																								
Уран																								
древесина																								
Торф																								
Первичная																								
Вторичная																								
в виде горячей воды																								
в виде электричества																								
в механическом виде																								
Цикл Отто																								
Цикл Дизеля																								
Цикл Ренкина																								
Цикл Брайтона																								

6. Как называется среда, при помощи которой происходит преобразование любой энергии в механическую энергию

Теплоноситель
Вода
Пар
Жидкий натрий
Рабочее тело

7. Какое рабочее тело используется на АЭС с ВВЭР

Влажный пар
Перегретый пар
Вода в состоянии насыщения
Сухой насыщенный пар

8. Назовите долю теплоэнергетики в тепловом балансе России

<1%
около 10%
около 70%
>95%

9. Назовите параметр, который не является свойством хорошего теплоносителя

Дешевый
Неядовитый
Не должен разлагаться при температурах, которые есть в тепловой установке
Взрывоопасный
Должен быть широко распространен в природе

10. Каким параметром определяется Запас энергии, которым обладает термодинамическая система

Изохора
Энтропия
Энтальпия
Давление
Температура
Объем

11. Какие параметры являются осью абсцисс и ординат на h - s -диаграмме

Изохора и изобара
Энтальпия и энтропия
Давление и температура
Давление и энтальпия
Температура и энтропия

12. В современных теплосиловых установках в качестве теплоносителя преимущественно используется

Воздух

	Влажный пар	
	Перегретый пар	
	Пар в состоянии насыщения	

Описание шкалы оценивания:

Оценка: 5

Нижний порог выполнения задания в процентах: 90

Описание характеристики выполнения знания: Тест считается выполненным на оценку «Отлично» если даны правильные ответы более чем на 90 % вопросов теста;

Оценка: 4

Нижний порог выполнения задания в процентах: 70

Описание характеристики выполнения знания: Тест считается выполненным на оценку «Хорошо» если даны правильные ответы не менее чем на 70-90% вопросов теста;

Оценка: 3

Нижний порог выполнения задания в процентах: 55

Описание характеристики выполнения знания: Тест считается выполненным на оценку «Удовлетворительно» если даны правильные ответы не менее чем на 55-70% вопросов теста;

КМ-2. Коллоквиум «Использование органического и ядерного топлива»

Формы реализации: Письменная работа

Тип контрольного мероприятия: Коллоквиум

Вес контрольного мероприятия в БРС: 40

Процедура проведения контрольного мероприятия: Письменно выполнить задание за отведенное время.

Краткое содержание задания:

1) Заполните таблицу для топлива №22 (Экибастузский СС) [номер по справочнику «Тепловой расчёт котельных агрегатов» под редакцией Н.В. Кузнецова, Энергоатомиздат 2007 г.]. В задании влажность возрастает на 10% и снижается на 50% от заданной рабочей. Зольность возрастает на 20% и снижается на 5% от заданной рабочей.

Таблица свойств топлива

ФНО		
Топливо		
Марка и характеристика:		
		$Q_{gr} = \dots \quad \gamma^{H_2O} = \dots$
Рабочая		Σ
Сухая		Σ
Горючая Ultimate		Σ
Proximate		Σ

W' возрастает на ____ %		$Q_{gr} = \dots$
Рабочая		Σ
W' снижается на ____ %		$Q_{gr} = \dots$
Рабочая		Σ
A' возрастает на ____ %		$Q_{gr} = \dots$
Рабочая		Σ
A' снижается на ____ %		$Q_{gr} = \dots$
Рабочая		Σ

2) Давление в первом контуре АЭС с ВВЭР составляет 16.5 МПа. Предложите и обоснуйте оптимальные параметры работы парогенератора.

Контрольные вопросы/задания:

<p>Знать: физические процессы и особенности работы в энергетической установке и её элементах</p>	<p>1. Содержание минеральной части в топливе характеризуется компонентом</p> <p>a) Зольность</p> <p>b) Влажность.</p> <p>c) Выход летучих.</p> <p>Ответ (a)</p> <p>2. Сухая масса топлива представляет собой</p> <p>a) Содержание различных компонент без учёта минеральной части</p> <p>b) Содержание различных компонент без учёта влаги</p> <p>c) Содержание различных компонент без учёта углерода</p> <p>Ответ (b)</p> <p>3. Давление в каком контуре АЭС с ВВЭР выше?</p> <p>a) В первом</p> <p>b) Во втором</p> <p>c) В третьем</p> <p>Ответ (a)</p> <p>4. Минимальный температурный напор между первым и вторым контуром АЭС с ВВЭР составляет</p> <p>a) 1 °С</p> <p>b) 10-12 °С</p> <p>c) 200 °С</p> <p>Ответ (b)</p> <p>5. Если влажность топлива растёт, то сумма остальных компонент рабочей массы топлива</p> <p>a) Снижается</p> <p>b) Не меняется</p> <p>c) Растёт</p> <p>Ответ (a)</p>
--	--

Описание шкалы оценивания:

Оценка: 5

Описание характеристики выполнения задания: коллоквиум считается выполненным на оценку «Отлично», если все поставленные задачи выполнены, получены правильные ответы или подготовлена схема и описание установки с элементами.

Оценка: 4

Описание характеристики выполнения задания: коллоквиум считается выполненным на оценку «Хорошо», если допущены незначительные ошибки;

Оценка: 3

Описание характеристики выполнения задания: коллоквиум считается выполненным на оценку «Удовлетворительно», если допущена грубая или существенная ошибка, но правильно намечен путь выполнения задач или в описании одного или двух элементов установки, но принцип действия установки в целом описан верно;

КМ-3. Коллоквиум «Энергетические установки на органическом топливе»

Формы реализации: Письменная работа

Тип контрольного мероприятия: Коллоквиум

Вес контрольного мероприятия в БРС: 25

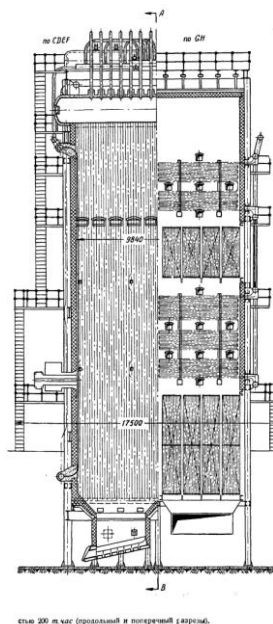
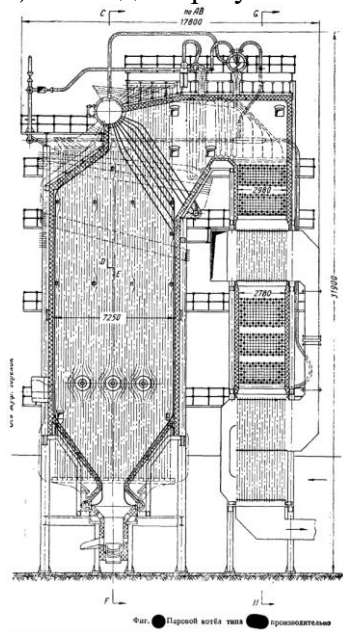
Процедура проведения контрольного мероприятия: Письменно выполнить задание за отведенное время.

Краткое содержание задания:

Подготовить схему (или схемы) данного котла. Это могут быть условные схемы, гидравлическая схема пароводяного тракта или других трактов, характерная схема. Схему можно (но не обязательно) наложить поверх изображения котла. На схемах обозначить характерные элементы.

Подготовить описание данного котла с элементами, которые изображены на схеме(-ах). Нужно описать и пояснить назначение различных элементов. Обязательно нужно указать в описании

- 1) Как движется вода и пар по котлу.
- 2) Как движется воздух по котлу.
- 3) Где образуются и куда движутся продукты сгорания.



Контрольные вопросы/задания:

Знать:	конструкцию	1.Для чего в котлах подогревают воздух
--------	-------------	--

<p>энергетической установки и её элементов</p>	<p>a) Повышается экономичность работы котла b) Горячий воздух используется для работы паровой турбины c) Подогрев воздуха не используется в котлах Ответ (a)</p> <p>2. В экономайзере котла осуществляется a) Перегрев пара b) Подогрев воды. c) Подогрев воздуха Ответ (b)</p> <p>3. Предохранительный клапан используется для a) Снижения давления в случае превышения определённого значения b) Регулирования расхода воды c) Подачи пара на турбину Ответ (a)</p> <p>4. Как осуществлялось регулирование температуры перегретого пара на первых водотрубных котлах a) Смешение перегретого и влажного пара b) Принципиальной возможности регулирования пара в котлах таких конструкций нет c) Использование электрических подогревателей. Ответ (a)</p> <p>5. До использования сварки барабаны котлов изготавливались путём a) Клёпки стальных листов. b) Литья из литейных материалов. c) Сборки из отдельных деревянных планок и стягивания их обручами. Ответ (a)</p>
--	--

Описание шкалы оценивания:

Оценка: 5

Описание характеристики выполнения знания: коллоквиум считается выполненным на оценку «Отлично», если все поставленные задачи выполнены, получены правильные ответы или подготовлена схема и описание установки с элементами.

Оценка: 4

Описание характеристики выполнения знания: коллоквиум считается выполненным на оценку «Хорошо», если допущены незначительные ошибки;

Оценка: 3

Описание характеристики выполнения знания: коллоквиум считается выполненным на оценку «Удовлетворительно», если допущена грубая или существенная ошибка, но правильно намечен путь выполнения задач или в описании одного или двух элементов установки, но принцип действия установки в целом описан верно;

КМ-4. Коллоквиум «Энергетические установки на ядерном топливе»

Формы реализации: Письменная работа

Тип контрольного мероприятия: Коллоквиум

Вес контрольного мероприятия в БРС: 25

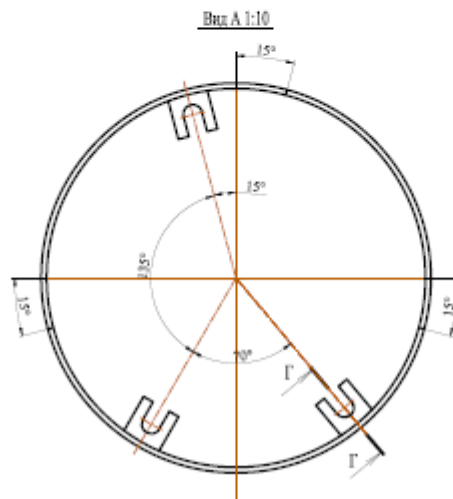
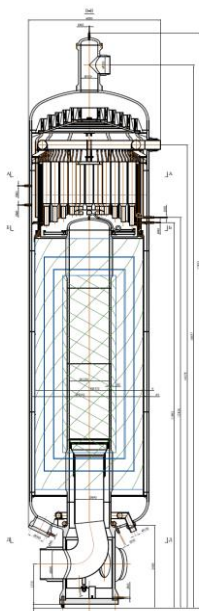
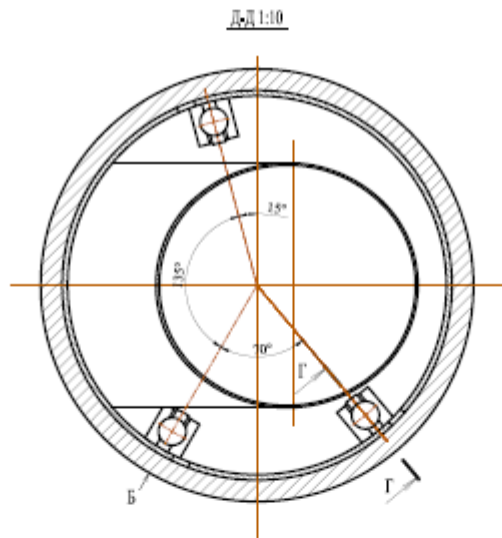
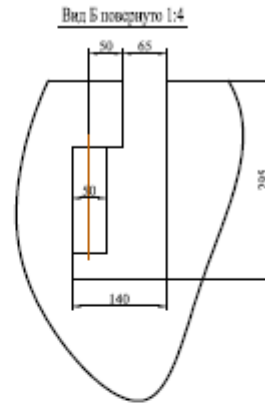
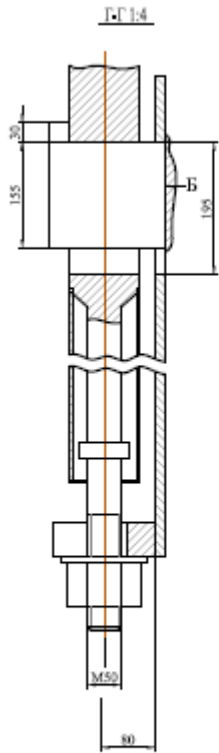
Процедура проведения контрольного мероприятия: Письменно выполнить задание за отведенное время.

Краткое содержание задания:

Подготовить схему (или схемы) данного парогенератора. Это могут быть условные схемы, гидравлическая схема, характерная схема. Схему можно (но не обязательно) наложить поверх изображения ПГ. На схемах обозначить характерные элементы.

Подготовить описание данного котла с элементами, которые изображены на схеме(-ах).

Нужно описать и пояснить назначение различных элементов. Обязательно нужно указать в описании как движется вода и пар по ПГ. Подготовить описание узла.



Контрольные вопросы/задания:

<p>Знать: конструкцию энергетической установки и её элементов</p>	<p>1. Почему в первом контуре ПГ АЭС необходимо использовать нержавеющую сталь</p> <ul style="list-style-type: none">a) Продукты коррозии активируются при прохождении через реакторb) Чтобы реже чистить первый контур от загрязнений.c) Нержавеющие стали легче гнутся и менее твёрдые, поэтому с ними проще работать. <p>Ответ (a)</p> <p>2. Что из себя представляет поверхность нагрева парогенератора</p> <ul style="list-style-type: none">a) Трубный пучокb) Пластиныc) Рёбра на коллекторе теплоносителя <p>Ответ (a)</p> <p>3. Какую форму имеют большинство конструкций парогенераторов АЭС</p> <ul style="list-style-type: none">a) Цилиндрb) Шарc) Параллелепипед <p>Ответ (a)</p> <p>4. Какое рабочее тело получается в парогенераторах АЭС с ВВЭР.</p> <ul style="list-style-type: none">a) Влажный парb) Воздухc) Органический теплоноситель <p>Ответ (a)</p> <p>5. Для чего используются сепараторы</p> <ul style="list-style-type: none">a) Увеличение массы ПГb) Отделение воды от параc) Дренаж воды после остановки ПГ <p>Ответ (b)</p>
---	--

Описание шкалы оценивания:

Оценка: 5

Описание характеристики выполнения знания: коллоквиум считается выполненным на оценку «Отлично», если все поставленные задачи выполнены, получены правильные ответы или подготовлена схема и описание установки с элементами.

Оценка: 4

Описание характеристики выполнения знания: коллоквиум считается выполненным на оценку «Хорошо», если допущены незначительные ошибки;

Оценка: 3

Описание характеристики выполнения знания: коллоквиум считается выполненным на оценку «Удовлетворительно», если допущена грубая или существенная ошибка, но правильно намечен путь выполнения задач или в описании одного или двух элементов установки, но принцип действия установки в целом опи-сан верно;

СОДЕРЖАНИЕ ОЦЕНОЧНЫХ СРЕДСТВ ПРОМЕЖУТОЧНОЙ АТТЕСТАЦИИ

5 семестр

Форма промежуточной аттестации: Зачет с оценкой

Пример билета

Зачет по совокупности результатов текущего контроля успеваемости

Процедура проведения

Оценка определяется в соответствии с Положением о балльно-рейтинговой системе для студентов НИУ «МЭИ» на основании семестровой и зачетной составляющих.

1. Перечень компетенций/индикаторов и контрольных вопросов проверки результатов освоения дисциплины

1. Компетенция/Индикатор: ИД-4_{ПК-1} Демонстрирует знание конструкции и принципа работы объектов профессиональной деятельности

Вопросы, задания

1. Для чего в котлах подогревают воздух

- a) Повышается экономичность работы котла
- b) Горячий воздух используется для работы паровой турбины
- c) Подогрев воздуха не используется в котлах

Ответ (a)

2. В экономайзере котла осуществляется

- a) Перегрев пара
- b) Подогрев воды.
- c) Подогрев воздуха

Ответ (b)

3. Предохранительный клапан используется для

- a) Снижения давления в случае превышения определённого значения
- b) Регулирования расхода воды
- c) Поддачи пара на турбину

Ответ (a)

4. Как осуществлялось регулирование температуры перегретого пара на первых водотрубных котлах

- a) Смешение перегретого и влажного пара
- b) Принципиальной возможности регулирования пара в котлах таких конструкций нет
- c) Использование электрических подогревателей.

Ответ (a)

5. До использования сварки барабаны котлов изготавливались путём

- a) Клёпки стальных листов.
- b) Литья из литейных материалов.
- c) Сборки из отдельных деревянных планок и стягивания их обручами.

Ответ (a)

6. Почему в первом контуре ПГ АЭС необходимо использовать нержавеющую сталь

- a) Продукты коррозии активируются при прохождении через реактор
- b) Чтобы реже чистить первый контур от загрязнений.
- c) Нержавеющие стали легче гнутся и менее твёрдые, поэтому с ними проще работать.

Ответ (а)

7.Что из себя представляет поверхность нагрева парогенератора

- a) Трубный пучок
- b) Пластины
- c) Рёбра на коллекторе теплоносителя

Ответ (а)

8.Какую форму имеют большинство конструкций парогенераторов АЭС

- a) Цилиндр
- b) Шар
- c) Параллелепипед

Ответ (а)

9. Какое рабочее тело получается в парогенераторах АЭС с ВВЭР.

- a) Влажный пар
- b) Воздух
- c) Органический теплоноситель

Ответ (а)

10.Для чего используются сепараторы

- a) Увеличение массы ПГ
- b) Отделение воды от пара
- c) Дренаж воды после остановки ПГ

Ответ (b)

Материалы для проверки остаточных знаний

1.Какой цикл реализуется в паротурбинной установке?

Ответы:

- a) Цикл Ренкина
- b) Цикл Дизеля
- c) Цикл Отто

Верный ответ: Ответ (а)

2.В качестве теплоносителя на современных тепловых электростанциях используется

Ответы:

- a) Воздух
- b) Бензин
- c) Вода

Верный ответ: Ответ (с)

3.Какой из представленных энергоресурсов не является возобновляемым

Ответы:

- a) Ветер
- b) Природный газ
- c) Солнце

Верный ответ: Ответ (b)

4.Назовите что не является органическим топливом

Ответы:

- a) Природный газ
- b) Уран 235
- c) Уголь

Верный ответ: Ответ (b)

5.1) Каким образом тепловая энергия передаётся потребителю

Ответы:

- a) В виде горячей воды в батареях
- b) В виде излучения от ТЭЦ

- с) В виде аккумуляторных батарей
Верный ответ: Ответ (а)

II. Описание шкалы оценивания

Оценка: 5

Описание характеристики выполнения знания:

Оценка: 4

Описание характеристики выполнения знания:

Оценка: 3

Описание характеристики выполнения знания:

III. Правила выставления итоговой оценки по курсу

Оценка определяется в соответствии с Положением о балльно-рейтинговой системе для студентов НИУ «МЭИ» на основании семестровой и зачетной составляющих