

**Министерство науки и высшего образования РФ
Федеральное государственное бюджетное образовательное учреждение
высшего образования
«Национальный исследовательский университет «МЭИ»**

Направление подготовки/специальность: 13.03.03 Энергетическое машиностроение

Наименование образовательной программы: Котлы, камеры сгорания и парогенераторы АЭС

Уровень образования: высшее образование - бакалавриат

Форма обучения: Очная

**Оценочные материалы
по дисциплине
Детали машин и основы конструирования**

**Москва
2023**

ОЦЕНОЧНЫЕ МАТЕРИАЛЫ РАЗРАБОТАЛ:

Разработчик

	Подписано электронной подписью ФГБОУ ВО «НИУ «МЭИ»	
	Сведения о владельце ЦЭП МЭИ	
	Владелец	Писарев Д.С.
	Идентификатор	Radb74374-PisarevDS-0915d1cb

Д.С. Писарев

СОГЛАСОВАНО:

Руководитель
образовательной
программы

	Подписано электронной подписью ФГБОУ ВО «НИУ «МЭИ»	
	Сведения о владельце ЦЭП МЭИ	
	Владелец	Плешанов К.А.
	Идентификатор	R002eb276-PleshanovKA-9092810

К.А.
Плешанов

Заведующий
выпускающей кафедрой

	Подписано электронной подписью ФГБОУ ВО «НИУ «МЭИ»	
	Сведения о владельце ЦЭП МЭИ	
	Владелец	Плешанов К.А.
	Идентификатор	R002eb276-PleshanovKA-9092810

К.А.
Плешанов

ОБЩАЯ ЧАСТЬ

Оценочные материалы по дисциплине предназначены для оценки: достижения обучающимися запланированных результатов обучения по дисциплине, этапа формирования запланированных компетенций и уровня освоения дисциплины.

Оценочные материалы по дисциплине включают оценочные средства для проведения мероприятий текущего контроля успеваемости и промежуточной аттестации.

Формируемые у обучающегося компетенции:

1. ОПК-5 способен рассчитывать элементы энергетических машин и установок с учетом свойств конструкционных материалов, динамических и тепловых нагрузок

ИД-2 Выполняет графические изображения в соответствии с требованиями стандартов, в том числе с использованием средств автоматизации

ИД-3 Демонстрирует знание основных групп деталей и механизмов, используемых в энергетическом машиностроении и проводит их расчеты

2. ОПК-6 способен проводить измерения физических величин, определяющих работу энергетических машин и установок

ИД-1 Демонстрирует знание единиц измерения физических величин, основных методов их измерения

ИД-2 Выполняет измерения физических величин, обрабатывает результаты измерений и оценивает погрешность

и включает:

для текущего контроля успеваемости:

Форма реализации: Письменная работа

1. Валы (Тестирование)
2. Взаимозаменяемость. Технические измерения. (Тестирование)
3. Корпусные элементы (Тестирование)
4. Муфты (Тестирование)
5. Передачи (Тестирование)
6. Передачи (Тестирование)
7. Подшипники (Тестирование)
8. Соединения (Тестирование)
9. Соединения (Тестирование)
10. Структура и методы проектирования (Тестирование)

БРС дисциплины

4 семестр

Раздел дисциплины	Веса контрольных мероприятий, %					
	Индекс КМ:	КМ-1	КМ-2	КМ-3	КМ-4	КМ-5
	Срок КМ:	4	8	12	14	16
Передачи						
Зубчатые, червячные, планетарные передачи, передача винт-гайка		+	+	+	+	+

Валы					
Валы	+	+	+	+	+
Подшипники					
Подшипники	+	+	+	+	+
Соединения					
Соединения шпоночные, шлицевые, штифтовые, профильные, клеммовые, резьбовые			+	+	
Муфты					
Муфты	+	+	+	+	+
Вес КМ:	20	20	20	20	20

5 семестр

Раздел дисциплины	Веса контрольных мероприятий, %					
	Индекс КМ:	КМ-6	КМ-7	КМ-8	КМ-9	КМ-10
	Срок КМ:	4	8	12	14	16
Структура и методы проектирования						
Структура и методы проектирования	+					
Передачи						
Фрикционные, волновые, ременные и цепные передачи		+	+	+		
Корпусные элементы						
Корпусные элементы		+	+			
Соединения						
Прессовые соединения		+		+		
Взаимозаменяемость. Технические измерения.						
Взаимозаменяемость. Технические измерения.					+	
Вес КМ:	20	20	20	20	20	

6 семестр

Раздел дисциплины	Веса контрольных мероприятий, %
	Индекс КМ:
	Срок КМ:
	Вес КМ:

\$Общая часть/Для промежуточной аттестации\$

БРС курсовой работы/проекта

6 семестр

Раздел дисциплины	Веса контрольных мероприятий, %				
	Индекс КМ:	КМ- 1	КМ- 2	КМ- 3	КМ- 4
	Срок КМ:	4	10	12	14
Уточненный расчет подшипников, валов, соединений, расчет основных посадок		+			
Уточненная эскизная компоновка			+		
Модификация конструкции				+	
Рабочие чертежи деталей, сборочный чертеж узла, подготовка расчетно-пояснительной записки					+
	Вес КМ:	20	30	25	25

СОДЕРЖАНИЕ ОЦЕНОЧНЫХ СРЕДСТВ ТЕКУЩЕГО КОНТРОЛЯ

I. Оценочные средства для оценки запланированных результатов обучения по дисциплине, соотнесенных с индикаторами достижения компетенций

Индекс компетенции	Индикатор	Запланированные результаты обучения по дисциплине	Контрольная точка
ОПК-5	ИД-2 _{ОПК-5} Выполняет графические изображения в соответствии с требованиями стандартов, в том числе с использованием средств автоматизации	Знать: требования стандартов к выполнению сборочного чертежа механизма и рабочих чертежей деталей механизма Уметь: выполнять сборочный чертеж механизма и рабочие чертежи деталей механизма в соответствии с требованиями стандартов	Взаимозаменяемость. Технические измерения. (Тестирование)
ОПК-5	ИД-3 _{ОПК-5} Демонстрирует знание основных групп деталей и механизмов, используемых в энергетическом машиностроении и проводит их расчеты	Знать: методы выбора оптимальных решений механизмов, используемых в энергетическом машиностроении основные группы деталей и механизмов, используемых в энергетическом машиностроении, в том числе механизмы с постоянным передаточным	Передачи (Тестирование) Валы (Тестирование) Подшипники (Тестирование) Соединения (Тестирование) Муфты (Тестирование) Структура и методы проектирования (Тестирование) Передачи (Тестирование) Корпусные элементы (Тестирование) Соединения (Тестирование)

		<p>отношением источники научно- технической информации по стандартным и типовым деталям, используемым в энергетическом машиностроении материалы, применяемые для деталей машин используемых в машиностроении, их классификацию и маркировку, в т.ч. для передаточ с постоянным передаточным отношением материалы, применяемые для деталей машин используемых в машиностроении, их классификацию и маркировку, в т.ч. для передаточ с непостоянным передаточным отношением основные группы деталей и механизмов, используемых в энергетическом машиностроении, в том числе механизмы с непостоянным передаточным отношением конструктивные методы повышения качественных</p>	
--	--	---	--

		<p>характеристик механизмов, используемых в энергетическом машиностроении</p> <p>Уметь:</p> <p>проводить проектировочные и проверочные расчеты для основных групп деталей и механизмов, используемых в энергетическом машиностроении</p> <p>осуществлять поиск в источниках научно-технической информации и проводить подбор стандартных и типовых деталей, используемых в энергетическом машиностроении</p> <p>выбирать оптимальные решения при проектировании механизмов, используемых в энергетическом машиностроении</p> <p>применять при проектировании механизмов, используемых в энергетическом машиностроении, конструктивные методы повышения их</p>	
--	--	---	--

		качественных характеристик обоснованно выбирать материалы для основных групп деталей и механизмов, используемых в энергетическом машиностроении	
ОПК-6	ИД-1 _{ОПК-6} Демонстрирует знание единиц измерения физических величин, основных методов их измерения	Знать: единицы измерения кинематических, силовых, энергетических, геометрических параметров механического привода Уметь: правильно использовать единицы измерения кинематических, силовых, энергетических, геометрических параметров при расчете механического привода	Передачи (Тестирование)
ОПК-6	ИД-2 _{ОПК-6} Выполняет измерения физических величин, обрабатывает результаты измерений и оценивает погрешность	Знать: виды измерительных инструментов и способы определения действительных размеров деталей, шероховатости их поверхности и отклонений формы и расположения поверхностей и осей Уметь:	Взаимозаменяемость. Технические измерения. (Тестирование)

		проводить измерения действительных размеров деталей, шероховатости их поверхности и отклонений их формы и расположения поверхностей и осей	
--	--	---	--

II. Содержание оценочных средств. Шкала и критерии оценивания

4 семестр

КМ-1. Передачи

Формы реализации: Письменная работа

Тип контрольного мероприятия: Тестирование

Вес контрольного мероприятия в БРС: 20

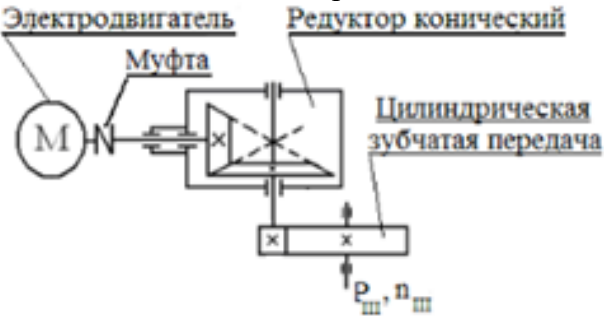
Процедура проведения контрольного мероприятия: тестирование на бланках

Краткое содержание задания:

Основы расчета и конструирования. Критерии работоспособности и основные требования, предъявляемые к узлам и деталям современных машин. Виды нагрузок и напряжений. Переменные нагрузки: стационарные и не стационарные. Блоки нагружения. Типовые режимы нагружения. Расчеты на прочность. Факторы, влияющие на прочность и сопротивление усталости. Расчет по допускаемым напряжениям и по запасам прочности, вероятностный расчет. Долговечность машин. Основы расчета на долговечность по сопротивлению усталости.

Контрольные вопросы/задания:

Знать: материалы, применяемые для деталей машин используемых в машиностроении, их классификацию и маркировку, в т.ч. для передач с постоянным передаточным отношением	1. Какие материалы используют в редукторах для изготовления червяков? а) Антифрикционные материалы б) Чугуны в) Бронзы г) Углеродистые и легированные стали
Знать: основные группы деталей и механизмов, используемых в энергетическом машиностроении, в том числе механизмы с постоянным передаточным отношением	1. На рисунке изображена передача - : червячная  - : коническая - : зубчатая цилиндрическая - : цевочная
Знать: единицы измерения кинематических, силовых, энергетических, геометрических параметров механического привода	1. Окружной модуль зубчатой цилиндрической передачи имеет размерность: а) мм б) рад/с в) Н г) безразмерный

<p>Уметь: обоснованно выбирать материалы для основных групп деталей и механизмов, используемых в энергетическом машиностроении</p>	<p>1.Чему равна наибольшая допускаемая скорость скольжения для червячной передачи, состоящей из чугунного колеса и стального червяка? а) 12 м/с б) 8 м/с в) 5 м/с г) 2 м/с</p>
<p>Уметь: правильно использовать единицы измерения кинематических, силовых, энергетических, геометрических параметров при расчете механического привода</p>	<p>1.Дано: частота вращения двигателя 1000 мин-1, мощность двигателя 4 кВт.Найти момент на выходном валу из редуктора.Необходимыми передаточными числами и КПД задаться самостоятельно согласно рекомендациям</p> 

Описание шкалы оценивания:

Оценка: 5

Нижний порог выполнения задания в процентах: 80

Описание характеристики выполнения знания: ответы на вопросы, задача решена правильно

Оценка: 4

Нижний порог выполнения задания в процентах: 70

Описание характеристики выполнения знания: ответы на вопросы, задача решена правильно

Оценка: 3

Нижний порог выполнения задания в процентах: 60

Описание характеристики выполнения знания: ответы на вопросы, задача решена правильно

Оценка: 2

Описание характеристики выполнения знания: не решена задача, менее 60% теоретических вопросов не отвечено

КМ-2. Валы

Формы реализации: Письменная работа

Тип контрольного мероприятия: Тестирование

Вес контрольного мероприятия в БРС: 20

Процедура проведения контрольного мероприятия: тестирование на бланках

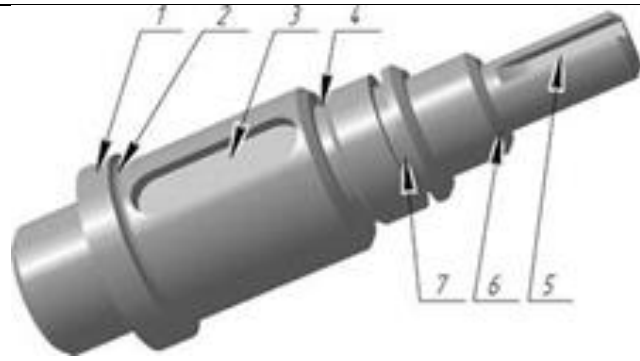
Краткое содержание задания:

Определить геометрические параметры вала, определить нагрузки действующие на вал

Контрольные вопросы/задания:

<p>Знать: основные группы деталей и механизмов, используемых в энергетическом</p>	<p>1.На рисунке приведен ... вал</p>
---	--------------------------------------

машиностроении, в том числе механизмы с постоянным передаточным отношением



- а) Коленчатый гладкий
- б) Прямой гладкий
- в) Прямой ступенчатый
- г) Шлицевой

Описание шкалы оценивания:

Оценка: 5

Нижний порог выполнения задания в процентах: 90

Описание характеристики выполнения знания: ответы на вопросы

Оценка: 4

Нижний порог выполнения задания в процентах: 80

Описание характеристики выполнения знания: ответы на вопросы

Оценка: 3

Нижний порог выполнения задания в процентах: 60

Описание характеристики выполнения знания: ответы на вопросы

Оценка: 2

Описание характеристики выполнения знания: нет правильных ответов на 60% вопросов

КМ-3. Подшипники

Формы реализации: Письменная работа

Тип контрольного мероприятия: Тестирование

Вес контрольного мероприятия в БРС: 20

Процедура проведения контрольного мероприятия: тестирование на бланках

Краткое содержание задания:

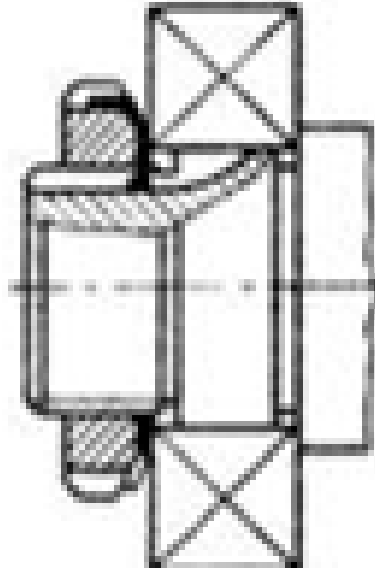
Устройство подшипника качения. Преимущества и недостатки. Классификация по воспринимаемой нагрузке, видам тел качения, типам, сериям и точности исполнения. Обозначение подшипников. Критерии работоспособности. Подбор подшипников качения по динамической и статической грузоподъемности. Подшипники скольжения. Общие сведения, устройство подшипников скольжения. Критерии работоспособности и требования, предъявляемые к подшипниковым материалам. Виды смазочных материалов и способы подвода смазки.

Контрольные вопросы/задания:

Знать: источники научно-технической информации по стандартным и типовым деталям, используемым в энергетическом машиностроении

1. Какой способ крепления внутреннего кольца подшипника изображен на рисунке?

- пружинным опорным кольцом
- упорной гайкой



- концевой шайбой

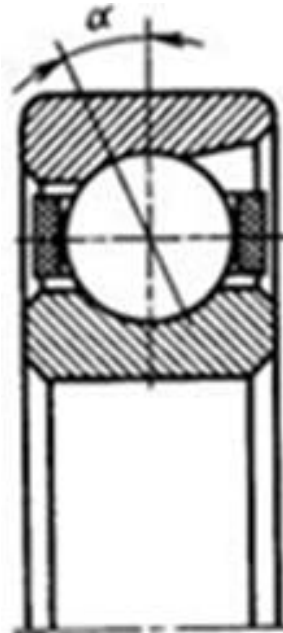
2. В формуле для расчета эквивалентной динамической нагрузки подшипника качения параметр Y - это?

$$P_3 = (XVP_r + YP_a)K_6K_T$$

- а) Коэффициент радиальной нагрузки
- б) Коэффициент осевой нагрузки
- в) Коэффициент вращения
- г) Проекция силы, действующей на вал, на поперечную ось y

Знать: основные группы деталей и механизмов, используемых в энергетическом машиностроении, в том числе механизмы с постоянным передаточным отношением

1. Изображенный на рисунке подшипник носит название ...



- а) Шарикоподшипник радиальный однорядный
- б) Шарикоподшипник радиально-упорный однорядный
- в) Шарикоподшипник упорный одинарный

Описание шкалы оценивания:

Оценка: 5

Нижний порог выполнения задания в процентах: 90

Описание характеристики выполнения знания: ответы на вопросы

Оценка: 4

Нижний порог выполнения задания в процентах: 80

Описание характеристики выполнения знания: ответы на вопросы

Оценка: 3

Нижний порог выполнения задания в процентах: 60

Описание характеристики выполнения знания: ответы на вопросы

Оценка: 2

Описание характеристики выполнения знания: нет правильных ответов на 60% вопросов

КМ-4. Соединения

Формы реализации: Письменная работа

Тип контрольного мероприятия: Тестирование

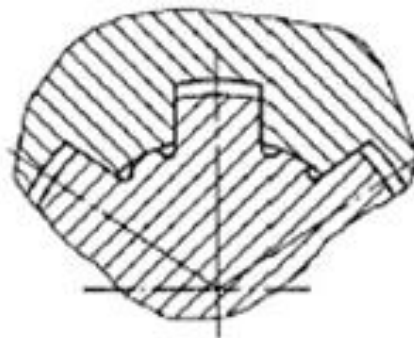
Вес контрольного мероприятия в БРС: 20

Процедура проведения контрольного мероприятия: тестирование на бланках

Краткое содержание задания:

Классификация. Разъемные и неразъемные соединения. Резьбовые соединения. Достоинства и недостатки. Зависимость между осевой силой на винте или гайке. Трение на торце. Силы и моменты в резьбовом соединении. КПД винтовой пары и механизма. Условие самоторможения. Расчет резьбовых соединений, нагруженных осевой силой и крутящим моментом. Напряжения в затянутых болтах. Соединения призматическими и клиновыми шпонками, виды шпонок, стандарты на соединения и их расчет. Шлицевые соединения, их преимущества и недостатки

Контрольные вопросы/задания:

<p>Знать: источники научно-технической информации по стандартным и типовым деталям, используемым в энергетическом машиностроении</p>	<p>1. Среди перечисленных резьб выбрать метрическую резьбу с мелким шагом а) М36 б) Tr36x6 в) S36x3 г) М36x3</p>
<p>Знать: основные группы деталей и механизмов, используемых в энергетическом машиностроении, в том числе механизмы с постоянным передаточным отношением</p>	<p>1. Какое соединение изображено на рисунке?</p>  <p>а) Шлицевое прямобочное с центрированием по</p>

	<p>наружному диаметру</p> <p>б) Шлицевое прямобочное с центрированием по внутреннему диаметру</p> <p>в) Шлицевое прямобочное с центрированием по боковой поверхности зуба</p> <p>г) Шлицевое эвольвентное</p>
<p>Уметь: проводить проектировочные и проверочные расчеты для основных групп деталей и механизмов, используемых в энергетическом машиностроении</p>	<p>1. Из условия прочности стандартного шпоночного соединения колеса с валом определить минимальную длину призматической шпонки</p> <p>Крутящий момент на валу $T = 250\ 000$ Нмм</p> <p>Диаметр вала $d=38$ мм</p> <p>Материал вала/ступицы колеса – Сталь45</p> <p>Материал шпонки – Сталь60</p>

Описание шкалы оценивания:

Оценка: 5

Нижний порог выполнения задания в процентах: 90

Описание характеристики выполнения знания: на вопросы даны правильные ответы

Оценка: 4

Нижний порог выполнения задания в процентах: 80

Описание характеристики выполнения знания: на вопросы даны правильные ответы

Оценка: 3

Нижний порог выполнения задания в процентах: 60

Описание характеристики выполнения знания: на вопросы даны правильные ответы

Оценка: 2

Описание характеристики выполнения знания: на 60 % вопросов даны не правильные ответы

КМ-5. Муфты

Формы реализации: Письменная работа

Тип контрольного мероприятия: Тестирование

Вес контрольного мероприятия в БРС: 20

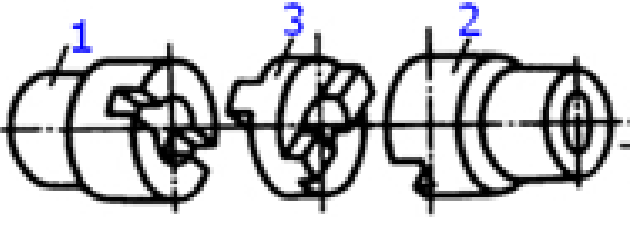
Процедура проведения контрольного мероприятия: тестирования на бланках

Краткое содержание задания:

Назначение и классификация муфт. Виды несоосности валов. Конструкции, методы подбора и проектирования глухих муфт (втулочной, фланцевой поперечно-свертной, продольно-свертной). Конструкции, методы подбора и проектирования компенсирующих муфт (кулачково-дисковой, зубчатой, шарнира Гука, карданной). Конструкции, методы подбора и проектирования упругих муфт (зубчато-пружинной, муфты упругой втулочно-пальцевой). Конструкции, методы подбора и проектирования управляемых муфт (зубчатой, кулачковой, фрикционной). Конструкции, методы подбора и проектирования предохранительных муфт (фрикционной, кулачковой и с разрушающимся элементом).

Контрольные вопросы/задания:

<p>Знать: основные группы деталей и механизмов, используемых в энергетическом машиностроении, в том числе</p>	<p>1.. Какая муфта изображена на рисунке?</p> <p>- шарнирная</p> <p>-зубчатая</p>
---	--

<p>механизмы с постоянным передаточным отношением</p>	 <p>- предохранительная кулачковая - кулачково-дисковая(компенсирующая)</p>
---	---

Описание шкалы оценивания:

Оценка: 5

Нижний порог выполнения задания в процентах: 90

Описание характеристики выполнения знания: на вопросы даны правильные ответы

Оценка: 4

Нижний порог выполнения задания в процентах: 80

Описание характеристики выполнения знания: на вопросы даны правильные ответы

Оценка: 3

Нижний порог выполнения задания в процентах: 60

Описание характеристики выполнения знания: на вопросы даны правильные ответы

Оценка: 2

Описание характеристики выполнения знания: на 60 % вопросов даны не правильные ответы

5 семестр

КМ-6. Структура и методы проектирования

Формы реализации: Письменная работа

Тип контрольного мероприятия: Тестирование

Вес контрольного мероприятия в БРС: 20

Процедура проведения контрольного мероприятия: тестирования на бланках

Краткое содержание задания:

Понятие системного проектирования и основные принципы системного проектирования. Структура процесса проектирования. Этап формирования технического задания (рекомендуемые процедуры). Синтез структур механического привода. Алгоритм синтеза. Методы усечения множества вариантов и выбор лучшего. Этап параметрического синтеза. Задача параметрической оптимизации. Показатели качества, целевая функция, пространство показателей качества.

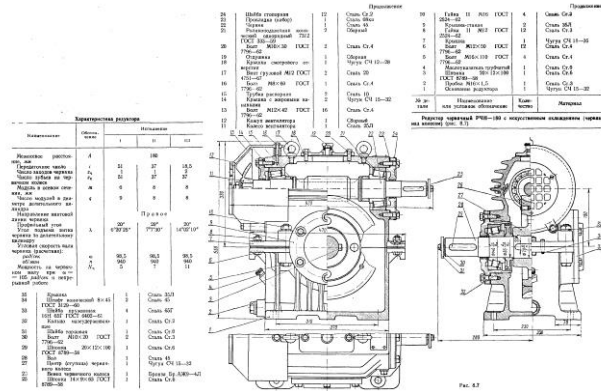
Контрольные вопросы/задания:

<p>Знать: конструктивные методы</p>	<p>1. Наиболее эффективный способ повышения жесткости детали при изгибе: а) замена изгиба растяжением-сжатием • б) увеличение длины между опорами • в) увеличение толщины детали</p>
---	--

<p>повышения качественных характеристик механизмов, используемых в энергетическом машиностроении</p>	
<p>Знать: методы выбора оптимальных решений механизмов, используемых в энергетическом машиностроении</p>	<p>1.Техническое противоречие это:</p> <p>а)связано с несовершенством организационной структуры научно-технического производства и организационными барьерами на пути удовлетворения технических потребностей.</p> <p>б)обусловлено противоречивым отношением показателей качества, т.е. когда невозможно улучшить один показатель качества, не ухудшая другой.</p> <p>в) возникает в том случае, если к одной и той же части технической системе предъявляют такие требования, которые одновременно нельзя выполнить, так как они противоречат физическим законам.</p> <p>2.Какой из приведенных этапов проектирования является первым:</p> <p>а)формирование технического задания</p> <p>б)выбор физического принципа действия</p> <p>в)структурный синтез</p> <p>г) параметрический синтез</p>

Уметь: выбирать оптимальные решения при проектировании механизмов, используя их в энергетическом машиностроении

1. Определить оптимальное решение из представленных на чертежах вариантов конструкций редукторов с учетом следующих показателей качества: КПД, суммарный габаритный размер. Весовые коэффициенты показателей качества определить исходя из следующих приоритетов: 1) КПД 2) суммарный габаритный размер



Х

Электродвигатель		<i>i</i>
<i>N</i> , кВт	ω , рад/сек (<i>n</i> , об/мин)	
3,6	151 (1440)	18,

Уметь: применять при проектировании механизмов, используемых в энергетическом машиностроении, конструктивные методы повышения их качественных характеристик

1. Выберите наиболее рациональный способ консольного закрепления колеса на валу



Описание шкалы оценивания:

Оценка: 5

Нижний порог выполнения задания в процентах: 90

Описание характеристики выполнения знания: на вопросы даны правильные ответы

Оценка: 4

Нижний порог выполнения задания в процентах: 80

Описание характеристики выполнения знания: на вопросы даны правильные ответы

Оценка: 3

Нижний порог выполнения задания в процентах: 60

Описание характеристики выполнения знания: на вопросы даны правильные ответы

Оценка: 2

Описание характеристики выполнения знания: на 60 % вопросов даны не правильные ответы

КМ-7. Передачи

Формы реализации: Письменная работа

Тип контрольного мероприятия: Тестирование

Вес контрольного мероприятия в БРС: 20

Процедура проведения контрольного мероприятия: тестирования на бланках

Краткое содержание задания:

Фрикционные передачи. Принцип действия и классификация. Проектировочный и прочностной расчеты. Сравнительные характеристики цилиндрических зубчатых и фрикционных передач. Принцип действия, классификация, кинематические и силовые параметры ременных передач. Силы и напряжения в ременной передаче. Коэффициент тяги. Кривая скольжения. Критерии работоспособности ременных передач. Порядок проектирования клиноременной передачи. Цепные передачи. Принцип действия, классификация и основные характеристики цепных передач. Критерии работоспособности и алгоритм проектирования роликовой цепной передачи. Волновые передачи. Принцип действия, классификация, структурная схема, преимущества и недостатки волновых передач. Кинематические параметры, передаточное отношение и число зубьев волновых передач. Геометрические параметры волновых передач. Критерии работоспособности волновых передач.

Контрольные вопросы/задания:

Знать: материалы, применяемые для деталей машин используемых в машиностроении, их классификацию и маркировку, в т.ч. для передач с непостоянным передаточным отношением	1.Какие материалы используют для изготовления гибкого колеса в волновой передаче? а) Чугуны б) Бронзы в) Легированные стали
Знать: основные группы деталей и механизмов, используемых в энергетическом машиностроении, в том числе механизмы с непостоянным передаточным отношением	1.Натяжные устройства ременных передач предназначены для... а)Компактности механизма б)Бесшумности работы механизма в)Получения постоянства передаточного отношения г)Уменьшения упругого и геометрического скольжения 2.Вариатор-это механизм, позволяющий... а)плавно изменять скорость вращения б)снижать массу в)плавно увеличивать КПД г)увеличивать мощность 3.Передаточное отношение в волновой передаче определяется...

	<p>а) как отношение радиуса ведомого к разности радиусов ведомого и ведущего колес</p> <p>б) точно так же, как и в обычной цилиндрической передаче, т.е. через отношение радиусов ведомого и ведущего колеса</p> <p>в) как отношение числа зубьев ведомого колеса к числу зубьев ведущего колеса</p>
--	--

Описание шкалы оценивания:

Оценка: 5

Нижний порог выполнения задания в процентах: 90

Описание характеристики выполнения знания: на вопросы даны правильные ответы

Оценка: 4

Нижний порог выполнения задания в процентах: 80

Описание характеристики выполнения знания: на вопросы даны правильные ответы

Оценка: 3

Нижний порог выполнения задания в процентах: 60

Описание характеристики выполнения знания: на вопросы даны правильные ответы

Оценка: 2

Описание характеристики выполнения знания: на 60 % вопросов даны не правильные ответы

КМ-8. Корпусные элементы

Формы реализации: Письменная работа

Тип контрольного мероприятия: Тестирование

Вес контрольного мероприятия в БРС: 20

Процедура проведения контрольного мероприятия: тестирования на бланках

Краткое содержание задания:

Назначение корпусов. Основные элементы корпусов. Рекомендации по выбору размеров литых элементов корпуса.

Контрольные вопросы/задания:

<p>Знать: материалы, применяемые для деталей машин используемых в машиностроении, их классификацию и маркировку, в т.ч. для передач с непостоянным передаточным отношением</p>	<p>1. Какой материал в основном используется для серийного изготовления корпуса редукторов:</p> <p>а) бронза</p> <p>б) легированная сталь</p> <p>в) чугун</p>
--	---

Описание шкалы оценивания:

Оценка: 5

Нижний порог выполнения задания в процентах: 90

Описание характеристики выполнения знания: на вопросы даны правильные ответы

Оценка: 4

Нижний порог выполнения задания в процентах: 80

Описание характеристики выполнения знания: на вопросы даны правильные ответы

Оценка: 3

Нижний порог выполнения задания в процентах: 60

Описание характеристики выполнения знания: на вопросы даны правильные ответы

Оценка: 2

Описание характеристики выполнения знания: на 60 % вопросов даны не правильные ответы

КМ-9. Соединения

Формы реализации: Письменная работа

Тип контрольного мероприятия: Тестирование

Вес контрольного мероприятия в БРС: 20

Процедура проведения контрольного мероприятия: Тестирование на бланках

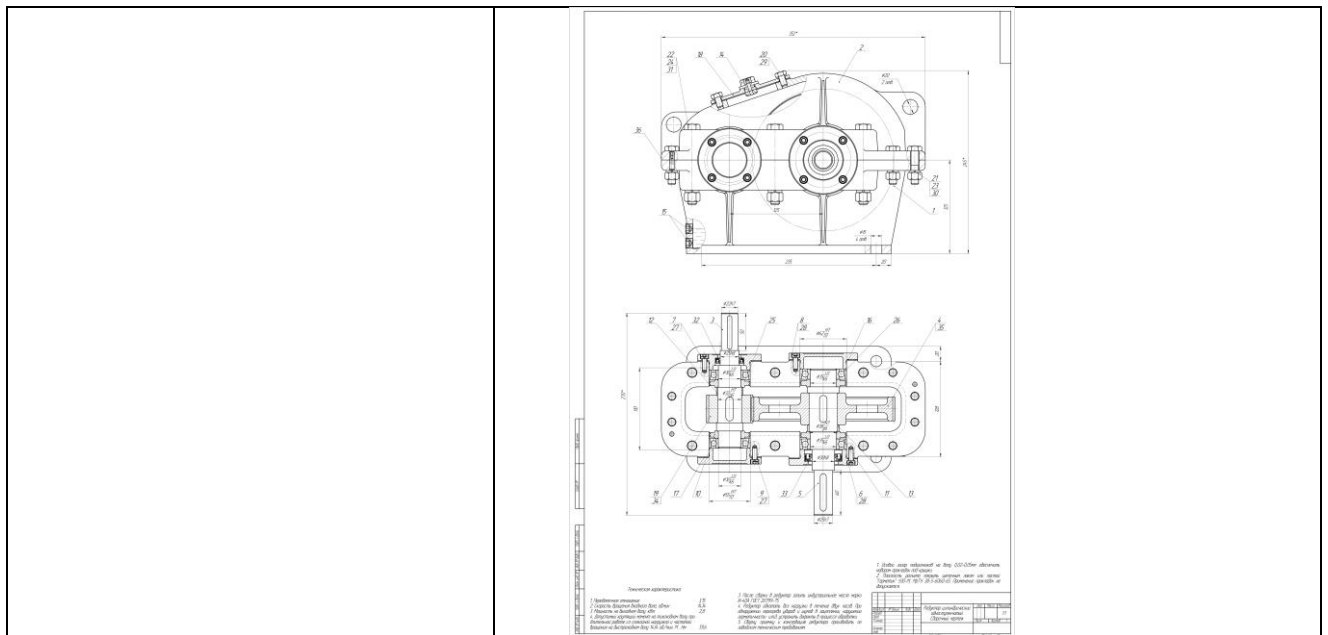
Краткое содержание задания:

Цилиндрические и конические соединения с натягом. Расчет прессовых соединений.

Способы сборки соединений с натягом.

Контрольные вопросы/задания:

<p>Знать: основные группы деталей и механизмов, используемых в энергетическом машиностроении, в том числе механизмы с непостоянным передаточным отношением</p>	<p>1. Для определения зависимости давления и натяга используют а) формулу Ламе б) формулу Герца в) формулу Чебышева 2. Что из представленного ниже не является способом получения соединения с натягом а) Нагрев б) Запрессовка в) Обкатка</p>
<p>Уметь: осуществлять поиск в источниках научно-технической информации и проводить подбор стандартных и типовых деталей, используемых в энергетическом машиностроении</p>	<p>1. Шпоночное соединение зубчатой шестерни с быстроходным валом заменить на посадку с натягом. Подобрать посадку (без расчета прочности), необходимую для фиксации колеса относительно вала. коэффициент запаса $k = 2,1$; коэффициент трения $f = 0,09$; модули упругости $E1 = E2 = 200 ГПа$; коэффициенты Пуассона $\mu1 = \mu2 = 0,3$; высота микронеровностей вала и втулки $Ra1 = Ra2 = 3,8$ мкм Параметры на входе в редуктор: мощность $N1 = 3 кВт$, Параметры на выходе из редуктора: частота вращения вала $n2 = 455 об/мин$. Необходимые исходные данные взять из чертежа. КПД редуктора задаться самостоятельно.</p>



Описание шкалы оценивания:

Оценка: 5

Нижний порог выполнения задания в процентах: 90

Описание характеристики выполнения знания: на вопросы даны правильные ответы

Оценка: 4

Нижний порог выполнения задания в процентах: 80

Описание характеристики выполнения знания: на вопросы даны правильные ответы

Оценка: 3

Нижний порог выполнения задания в процентах: 60

Описание характеристики выполнения знания: на вопросы даны правильные ответы

Оценка: 2

Описание характеристики выполнения знания: на 60 % вопросов даны не правильные ответы

КМ-10. Взаимозаменяемость. Технические измерения.

Формы реализации: Письменная работа

Тип контрольного мероприятия: Тестирование

Вес контрольного мероприятия в БРС: 20

Процедура проведения контрольного мероприятия: Тестирование на бланках

Краткое содержание задания:

Понятие взаимозаменяемости. Расчетные и действительные параметры. Понятие номинального размера. Классификация отклонений геометрических параметров деталей. Основные термины и определения единой системы допусков и посадок (ЕСДП). Относительные положения полей допусков валов и отверстий для заданного интервала диаметров. Обозначения допусков на чертежах. Посадки (термины и определения). Типы посадок. Системы отверстий и вала. Обозначения посадок на чертежах. Предпочтительные поля допусков и рекомендуемые посадки. Посадки колец подшипников качения. Посадки в подшипниках скольжения. Качество поверхностей деталей. Отклонения форм поверхностей. Отклонения от плоскостности, цилиндричности. Их обозначения на чертежах. Отклонения расположения поверхностей. Отклонения от перпендикулярности, соосности, радиальное биение. Их обозначения на чертежах. Параметры шероховатости и их обозначения на чертежах. Размерные цепи.

Понятия составляющих, замыкающего, увеличивающих и уменьшаемых звеньев. Примеры сборочной и подетальной размерных цепей. Обратная и прямая задачи при расчете линейных размерных цепей. Методы расчета размерных цепей при проектировании (методы попыток, равного качества, равных допусков, компенсирующего звена). Селективная сборка.

Контрольные вопросы/задания:

<p>Знать: требования стандартов к выполнению сборочного чертежа механизма и рабочих чертежей деталей механизма</p>	<p>1.Выражение $\text{Ø}100\text{N}7/\text{h}6$ обозначает, что это посадка а) С зазором б) В системе отверстия в) В системе вала г) Переходная 2.Характер соединения деталей, определяемый величиной получающихся зазоров или натягов называются а) Сопряжением б) Посадкой в) Основным отклонением г) Допуском 3.Номинальный размер это - а) Размер, определяющий величину и форму детали б) Размер, необходимый для изготовления и контроля детали в) Размер, относительно которого определяют предельные размеры и который служит началом отсчета отклонений г) Размер, необходимый для контроля величины и формы детали с заданной точностью 4.Алгебраическая разность между наибольшим предельным и номинальным размерами называется а) Действительным отклонением б) Номинальным отклонением в) Верхним предельным отклонением г) Нижним предельным отклонением</p>
<p>Знать: виды измерительных инструментов и способы определения действительных размеров деталей, шероховатости их поверхности и отклонений формы и расположения поверхностей и осей</p>	<p>1.Каким инструментом можно измерить действительный размер отверстия во втулке а) нутромер, б) микрометр, в) микроскоп</p>
<p>Уметь: выполнять сборочный чертеж механизма и рабочие чертежи деталей механизма в соответствии с требованиями стандартов</p>	<p>1. $\text{Ø} 63 \text{ H}7/\text{z}8$ Определить тип посадки. Найти предельное верхнее и предельное нижнее отклонение отверстия и вала. Рассчитать наибольший и наименьший предельный размер отверстия и вала. Определить численные значения допуска отверстия и вала. Построить указанную посадку на схеме допусков и</p>

	<p>посадок, обозначить все характерные расстояния найденные ранее.</p> <p>Определить численные значения предельных зазоров (натягов) и обозначить их на схеме.</p> <p>Рассчитать допуск посадки.</p>
<p>Уметь: проводить измерения действительных размеров деталей, шероховатости их поверхности и отклонений их формы и расположения поверхностей и осей</p>	<p>1. При измерении вала $\varnothing 40d9$ микрометром было получено: на линейной шкале 40, на круговой шкале 5.</p> <p>Данный вал является</p> <p>а) браком исправимым</p> <p>б) браком неисправимым</p> <p>в) годным</p>

Описание шкалы оценивания:

Оценка: 5

Нижний порог выполнения задания в процентах: 90

Описание характеристики выполнения знания: на вопросы даны правильные ответы

Оценка: 4

Нижний порог выполнения задания в процентах: 80

Описание характеристики выполнения знания: на вопросы даны правильные ответы

Оценка: 3

Нижний порог выполнения задания в процентах: 60

Описание характеристики выполнения знания: на вопросы даны правильные ответы

Оценка: 2

Описание характеристики выполнения знания: на 60 % вопросов даны не правильные ответы

Для курсового проекта/работы

6 семестр

1. Описание КП/КР

Спроектировать редуктор, входящий в схему механического привода, включая: 1. Вычертить структурную схему прототипа привода. Обозначить на ней направления вращения и моментов для всех валов. 2. Подобрать электродвигатель. Указать его обозначение, мощность и частоту вращения вала. 3. Найти общее передаточное число механизма привода. Определить передаточные числа редуктора и открытых передач. При необходимости разбить передаточное число редуктора по ступеням. Вычислить значения частот вращения, крутящего момента и мощности на каждом валу редуктора и открытых передач. 4. Последовательно для каждой ступени редуктора вычертить структурную схему, выполнить проектировочный и проверочные расчеты. Сделать выводы. 5. Определить силы в тихоходной ступени редуктора. Показать вектора сил на структурной схеме ступени, изображенной в изометрии. 6. Вычислить минимальные значения диаметров для всех валов редуктора. Определить диаметры тихоходного вала под подшипниками и под колесом. Подобрать типоразмер подшипников для тихоходного вала. Выписать его геометрические и силовые параметры из справочника. 7. Изобразить расчетную схему тихоходного вала редуктора. Обозначить на ней необходимые геометрические и силовые параметры. Линейные размеры определить с учетом спроектированных ступеней редуктора, а также приняв, что зазор безопасности равен 8 мм и торцы подшипников расположены в плоскости

внутренней стенки корпуса. 8. Определить реакции в опорах тихоходного вала. Построить эпюры изгибающих и крутящего моментов под расчетной схемой вала. 9. Вычислить долговечность подшипников тихоходного вала. Сделать выводы. 10. Спроектировать соединение колеса с тихоходным валом. Проверить его работоспособность. Сделать выводы.

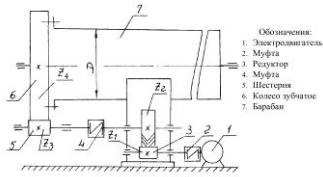
1. Уточнить техническое задание с учетом дополнительных требований. С этой целью определить иерархическую структуру объекта проектирования (ОП), построить дерево целей, дополнить исходные данные новыми условиями, ограничениями, обосновать выбор двух показателей качества. Сформулировать уточненное техническое задание. 2. Провести структурный синтез возможных вариантов передаточных устройств с выбором одного лучшего варианта, альтернативного заданной схеме прототипа привода. Проиллюстрировать в пространстве ПК выбор лучшей структуры. 3. Выполнить проектировочные и проверочные расчеты передач, входящих в альтернативный вариант привода. 4. Вычислить минимальные диаметры для всех валов редуктора альтернативной схемы. 5. Спроектировать корпусные элементы для двух редукторов, соответствующих исходной и альтернативной схемам. 6. Вычертить упрощенные эскизные проекты для двух (исходного и альтернативного) конструктивных вариантов редукторов. 7. Определить численные значения показателей качества обоих вариантов редукторов, провести их сравнения и выбрать лучшее решение. 8. Спроектировать узел одного из вариантов редуктора с закрепленными на нем колесом и подшипниками в корпусе. Вычертить эскиз узла в масштабе 1:1. Проставить на нем необходимые размеры и посадки. 1. При наличии устройств, встроенных в элементы передач редуктора (встроенные муфты, синхронизаторы, тормозные, управляющие устройства), выполнить для них необходимые проектировочные и проверочные расчеты, сконструировать сборочную единицу. Если узел не связан с деталями, расположенными внутри корпуса редуктора, то его конструкцию можно разрабатывать отдельно, согласовав присоединительные размеры. 2. Определить способы смазки зацепления и подшипников, уплотнительные устройства. Спроектировать или подобрать для этих целей необходимые элементы конструкции. 3. Уточнить конструктивные формы и размеры деталей редуктора, упрощенно спроектированных ранее. А именно: найти формы, размеры основных и переходных участков валов; уточнить размеры, типы и схемы установки подшипников; определить формы и размеры колес; окончательно спроектировать все элементы корпуса. 4. Спроектировать и проверить прочность всех соединений, предназначенных для передачи крутящих моментов. Спроектировать необходимые резьбовые соединения. 5. На базе упрощенного эскизного проекта выполнить технический (сборочный) чертеж редуктора в нужном количестве проекций. 6. Составить расчетные схемы для всех валов. Определить реакции в опорах. Вычертить эпюры изгибающих и крутящего моментов. 7. Для наиболее нагруженного вала провести проверку прочности в опасных сечениях. В червячной передаче проверить жесткость червяка. 8. Проверить условия работоспособности всех опор. 9. При опасности перегрева провести тепловой расчет и обеспечить допустимый тепловой режим работы. 10. При необходимости внести соответствующие изменения в конструкцию и для всех элементов добиться выполнения требуемых условий работоспособности. 11. Составить и оформить спецификацию редуктора. Положения деталей проставить на чертеже. 12. Проставить на чертеже присоединительные, установочные, габаритные размеры, а также размеры с посадками на основные сопряжения деталей. 13. Для характерных посадок (5 - 8 шт.) вычертить схемы посадок, определить характер сопряжений, вычислить предельные зазоры (натяги). 14. Выявить недостатки спроектированной конструкции с учетом заданных показателей качества и наметить пути их устранения конструктивными способами. 15. Выполнить чертеж редуктора с учетом возможных конструктивных модификаций его основных элементов. 16. Выполнить: чертеж узла (см. п.1); рабочие чертежи деталей (2-4 шт., по указанию преподавателя).

II. Примеры задания и темы работы

Пример задания

Студент _____ Группа _____

Схема и краткое описание прототипа



Шаровая углеразмольная мельница предназначена для размола угля. Электродвигатель по.1 через муфту по.2, одноступенчатый шестеренный редуктор по.3, муфту по.4 и открытую зубчатую пару по.5,6 приводит во вращение барабан по.7. В барабан загружается до 2500 кг угля с размерами кусков до 60 мм. В барабане размещены стальные шары диаметром 50 мм и общим весом 10000 кг. При вращении барабана в течение 30 мин. происходит размол угля в порошок. Внутренний диаметр барабана равен 3000 мм при длине 2600 мм. Мощность привода в таком исполнении достигает сотни киловатт.
В учебных целях мощность установки уменьшена.

1. Вычертить структуру и моментов д
2. Подобрать электр
вала.
3. Найти общее пер
редуктора и открыт
по ступеням. Вычис
дом валу редуктора
4. Последовательно
нить проектировочн
5. Определить силы
схеме ступени, изоб

1. Уточнить технические
детали иерархиче
дополнить исходн
показателей качес
2. Провести структу
одного лучшего в
стрировать в прос
3. Выполнить проек
ный вариант прив
4. Вычислить миним
5. Спроектировать в

1. При н
ные муфты, синхро
необходимые проек
цу. Если узел не с
конструкцию можно

2. Опре
устройства. Спроект
ции.

3. Уточн
спроектированных р

– най

– уто

Тематика КП/КР:

Привод к цепной решетке котла
Привод дискового пылепитателя
Привод к скребковому устройству распылительной сушилки
Привод цепного толкателя сушильной печи
Привод к шаровой углеразмольной мельнице
Привод к шнекам сместителя
Привод к цепной решетке для топки котлов малой и средней мощности
Привод толкателя для подачи поддонов в нагревательную печь
Электропривод к двухпоршневому вертикальному насосу
Привод механизма дистанционного управления

КМ-1. Уточненный расчет подшипников, валов, соединений, расчет основных посадок **Описание шкалы оценивания**

Оценка: 5

Нижний порог выполнения задания в процентах: 100

Описание характеристики выполнения знания: расчет выполнен по ГОСТ, выбраны оптимальные значения

Оценка: 4

Нижний порог выполнения задания в процентах: 80

Описание характеристики выполнения знания: расчет выполнен по ГОСТ, значения выбраны не оптимально

Оценка: 3

Нижний порог выполнения задания в процентах: 60

Описание характеристики выполнения знания: расчет выполнен, значения выбраны не оптимально

Оценка: 2

Описание характеристики выполнения знания: расчет выполнен, значения выбраны не оптимально

КМ-2. Уточненная эскизная компоновка

Описание шкалы оценивания

Оценка: 5

Нижний порог выполнения задания в процентах: 100

Описание характеристики выполнения знания: конструкция полностью проработана, чертеж выполнен полностью в ЕСКД

Оценка: 4

Нижний порог выполнения задания в процентах: 80

Описание характеристики выполнения знания: конструкция полностью проработана, чертеж оформлен не полностью

Оценка: 3

Нижний порог выполнения задания в процентах: 60

Описание характеристики выполнения знания: конструкция проработана нерационально, чертеж выполнен оформлен не полностью

Оценка: 2

Описание характеристики выполнения знания: чертеж не выполнен

КМ-3. Модификация конструкции

Описание шкалы оценивания

Оценка: 5

Нижний порог выполнения задания в процентах: 100

Описание характеристики выполнения знания: конструкция полностью проработана, чертеж выполнен полностью в ЕСКД

Оценка: 4

Нижний порог выполнения задания в процентах: 80

Описание характеристики выполнения знания: конструкция полностью проработана, чертеж оформлен не полностью

Оценка: 3

Нижний порог выполнения задания в процентах: 60

Описание характеристики выполнения знания: конструкция проработана нерационально, чертеж выполнен оформлен не полностью

Оценка: 2

Описание характеристики выполнения знания: чертеж не выполнен

КМ-4. Рабочие чертежи деталей, сборочный чертеж узла, подготовка расчетно-пояснительной записки

Описание шкалы оценивания

Оценка: 5

Нижний порог выполнения задания в процентах: 100

Описание характеристики выполнения знания: чертежи выполнены полностью в ЕСКД, расчетно-пояснительная записка полностью оформлена

Оценка: 4

Нижний порог выполнения задания в процентах: 80

Описание характеристики выполнения знания: чертежи выполнены полностью в ЕСКД, расчетно-пояснительная записка не оформлена

Оценка: 3

Нижний порог выполнения задания в процентах: 60

Описание характеристики выполнения знания: чертежи оформлены не полностью, расчетно-пояснительная записка не оформлена

Оценка: 2

Описание характеристики выполнения знания: чертежи и расчетно-пояснительная записка не оформлены

СОДЕРЖАНИЕ ОЦЕНОЧНЫХ СРЕДСТВ ПРОМЕЖУТОЧНОЙ АТТЕСТАЦИИ

4 семестр

Форма промежуточной аттестации: Экзамен

Пример билета

1. Эвольвентное зацепление. Основные геометрические параметры цилиндрических зубчатых колес. Кинематические параметры зубчатой передачи, коэффициент торцового перекрытия.

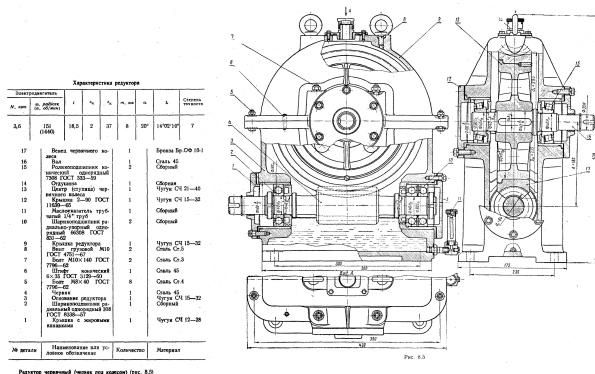
2. Назначение, конструкция, параметры, расчет шлицевых соединений.

3. Задача.

Чертеж Д56.

Разобрать конструкцию механизма. Подшипники на тихоходном валу заменить на шариковые радиальные. Как изменится при этом долговечность?

Принять: коэффициенты $K_T = K_B = 1,0$. Остальные исходные данные по чертежу.



Процедура проведения

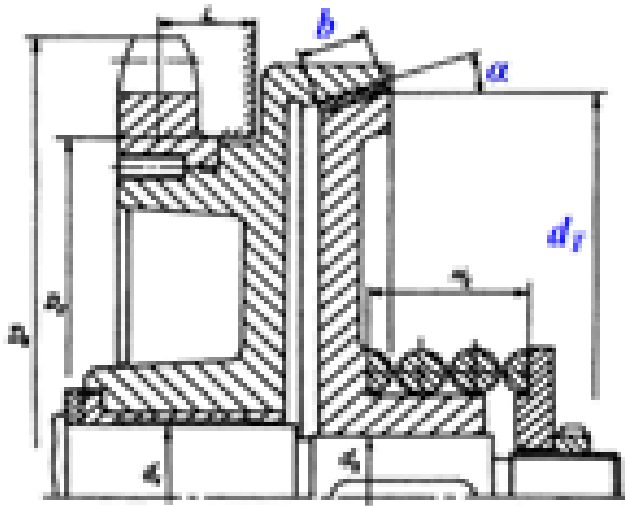
В назначенное время и день (в соответствии с расписанием экзаменационной сессии) студент получает билет. Время на подготовку к ответу по билету не более 1 часа. После подготовки студент отвечает на вопросы в билете принимающему экзамен преподавателю.

1. Перечень компетенций/индикаторов и контрольных вопросов проверки результатов освоения дисциплины

1. Компетенция/Индикатор: ИД-2_{ОПК-5} Выполняет графические изображения в соответствии с требованиями стандартов, в том числе с использованием средств автоматизации

Материалы для проверки остаточных знаний

1. Какая муфта изображена на рисунке?



Ответы:

- конусная предохранительная - упругая со звездочкой -упругая втулочно-пальцевая - фрикционная дисковая

Верный ответ: конусная предохранительная

2. Компетенция/Индикатор: ИД-3опк-5 Демонстрирует знание основных групп деталей и механизмов, используемых в энергетическом машиностроении и проводит их расчеты

Вопросы, задания

1. Материалы в передаче винт-гайка. Причины выхода из строя, критерии работоспособности передач винт-гайка.
2. Расчет болтового соединения при действии нагрузки в плоскости стыка (болт поставлен с зазором или по посадке).
3. Назначение и классификация подшипников скольжения. Используемые в подшипниках скольжения материалы и типы смазки.
4. Структурный и кинематический анализ механизмов. Понятие звеньев, кинематических пар, числа степеней свободы.
5. Силы в зацеплении планетарной передачи. Алгоритм проектирования планетарных передач (два подхода к проектированию).

Материалы для проверки остаточных знаний

1. Составная часть машины, полученная из группы деталей общего функционального назначения, называется...

Ответы:

узлом механизмом валом деталью

Верный ответ: узлом

2. Как называется устройство, которое состоит из червячных или зубчатых передач, установленных в герметичном корпусе?

Ответы:

- Редуктор; - Муфта; - Привод; - Двигатель

Верный ответ: Редуктор

3. На рисунке изображена передача



Ответы:

-:гипоидная - : червячная - : зубчатая цилиндрическая - : цевочная

Верный ответ: зубчатая цилиндрическая

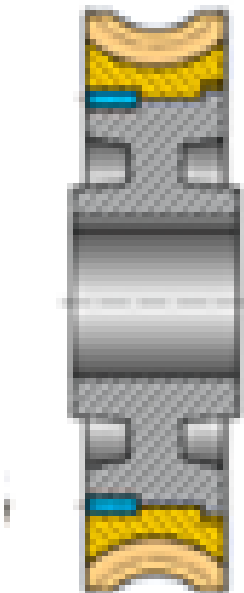
4.Под нагрузкой в валах возникают напряжения...

Ответы:

-:изгиба и кручения -:контактные и смятия -:растяжения и среза -:сжатия и сдвига

Верный ответ: -:изгиба и кручения

5.На рисунке изображено



Ответы:

- колесо цилиндрическое - колесо червячное - колесо коническое

Верный ответ: колесо червячное

6.Какая муфта изображена на рисунке?



Ответы:

- упругая со звездочкой - упругая со стальными стержнями -зубчатая - фрикционная

Верный ответ: упругая со звездочкой

3. Компетенция/Индикатор: ИД-1_{ОПК-6} Демонстрирует знание единиц измерения физических величин, основных методов их измерения

Вопросы, задания

1. Основные кинематические и силовые соотношения (на примере зубчатой цилиндрической и реечной передач).

Материалы для проверки остаточных знаний

1. Мощность на валу при вращательном движении можно определить как

Ответы:

произведение частоты вращения и крутящего момента, произведение частоты вращения на передаточное число, произведение частоты вращения и КПД, произведение продольной силы и крутящего момента,

Верный ответ: произведение частоты вращения и крутящего момента

2. Общее передаточное число привода определяется как

Ответы:

- произведение передаточных чисел всех передач, входящих в привод; - сумма передаточных чисел всех передач, входящих в привод; - произведение передаточных чисел всех передач, входящих в привод, разделенное на количество этих передач;

Верный ответ: произведение передаточных чисел всех передач, входящих в привод

II. Описание шкалы оценивания

Оценка: 5

Нижний порог выполнения задания в процентах: 90

Описание характеристики выполнения знания: даны правильные ответы более 90%, задача решена правильно

Оценка: 4

Нижний порог выполнения задания в процентах: 80

Описание характеристики выполнения знания: даны правильные ответы более 80%, ход решения задачи правильный

Оценка: 3

Нижний порог выполнения задания в процентах: 60

Описание характеристики выполнения знания: даны правильные ответы более 60%, ошибки в решении задачи

Оценка: 2

Описание характеристики выполнения знания: даны не правильные ответы более 50%, задача не решена

III. Правила выставления итоговой оценки по курсу

Оценка определяется по совокупности результатов текущего контроля успеваемости в соответствии с Положением о балльно-рейтинговой системе для студентов НИУ «МЭИ».

5 семестр

Форма промежуточной аттестации: Экзамен

Пример билета

1. Силы и напряжения в ременной передаче. Коэффициент тяги. Кривая скольжения.

2. Размерные цепи. Понятия составляющих, замыкающего, увеличивающих звеньев. Примеры сборочной и подетальной размерных цепей. Обратная и прямая задачи при расчете линейных размерных цепей.

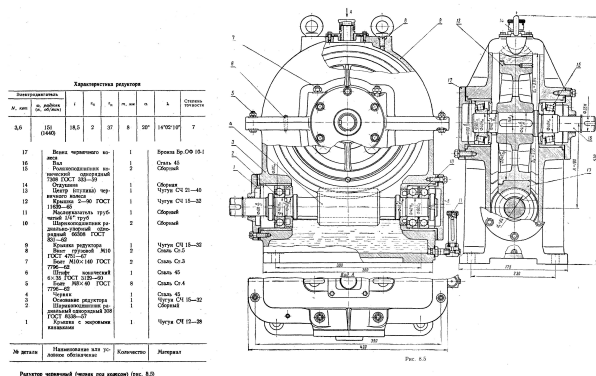
3. Задача.

Чертеж Д54.

Разобрать конструкцию механизма.

Заменить винтовое соединение венца и ступицы червячного колеса на посадку с натягом. Подобрать посадку. Определить максимальную мощность на входе редуктора, при которой нарушится неподвижность соединения. Принять: шероховатости контактирующих поверхностей $Rz1 = Rz2 = 3,2 \text{ мкм}$; коэффициент трения $f = 0,1$; КПД передачи $0,8$.

Остальные данные взять из чертежа.



Процедура проведения

В назначенное время и день (в соответствии с расписанием экзаменационной сессии) студент получает билет. Время на подготовку к ответу по билету не более 1 часа. После подготовки студент отвечает на вопросы в билете принимающему экзамен преподавателю.

1. Перечень компетенций/индикаторов и контрольных вопросов проверки результатов освоения дисциплины

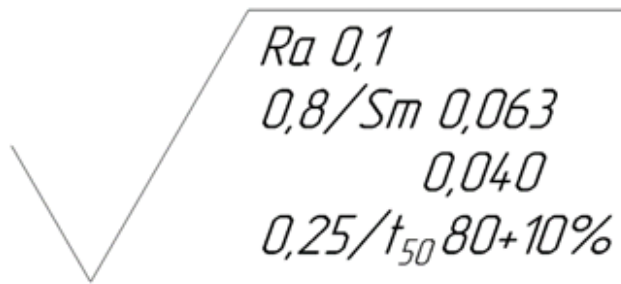
1. Компетенция/Индикатор: ИД-2_{ОПК-5} Выполняет графические изображения в соответствии с требованиями стандартов, в том числе с использованием средств автоматизации

Вопросы, задания

1. Обозначение формы и расположения поверхностей на чертежах
2. Обозначение шероховатости поверхности на чертежах.
3. Уточненная эскизная компоновка

Материалы для проверки остаточных знаний

1. Нижеприведенным значком на чертежах обозначается



Ответы:

- шероховатость поверхности, - допуск размера, - отклонение формы, - отклонение расположения оси

Верный ответ: шероховатость поверхности

2. Компетенция/Индикатор: ИД-3опк-5 Демонстрирует знание основных групп деталей и механизмов, используемых в энергетическом машиностроении и проводит их расчеты

Вопросы, задания

1. Синтез структур механического привода. Алгоритм синтеза. Методы усечения множества вариантов и выбора лучшего.
2. Принцип действия, классификация, кинематические и силовые параметры ременных передач.
3. Цепные передачи. Принцип действия, классификация, основные геометрические и кинематические характеристики цепных передач.
4. Цилиндрические соединения с натягом. Способы сборки соединений с натягом.
5. Упрощенная эскизная компоновка

Материалы для проверки остаточных знаний

1. Какой материал целесообразно использовать для изготовления литьем корпуса редуктора?

Ответы:

-: серый чугун -: сталь низколегированную -: бронзу безоловянную -: латунь

Верный ответ: серый чугун

2. Какая из механических передач предназначена для передачи вращающего движения на большие расстояния

Ответы:

- фрикционная; -ременная; волновая; - цепная

Верный ответ: -ременная; - цепная

3. Оптимальным решением будет конструкция в которой целевая функция

Ответы:

- минимальна; максимальна; больше 1; меньше 0

Верный ответ: минимальна

4. Конические соединения с натягом используются для

Ответы:

закрепления деталей на конце вала; закрепления деталей на середине вала; увеличения жесткости вала

Верный ответ: закрепления деталей на конце вала;

3. Компетенция/Индикатор: ИД-1_{ОПК-6} Демонстрирует знание единиц измерения физических величин, основных методов их измерения

Вопросы, задания

1. Понятия допуска и отклонений геометрических параметров деталей.
Влияние на величину допуска качества, номинального размера.
Обозначение допусков на чертежах и схемах.

Материалы для проверки остаточных знаний

1. Выражение $\varnothing 100N7/h6$ обозначает, что это посадка

Ответы:

- С зазором, - В системе отверстия -В системе вала -Переходная

Верный ответ: -В системе вала

4. Компетенция/Индикатор: ИД-2_{ОПК-6} Выполняет измерения физических величин, обрабатывает результаты измерений и оценивает погрешность

Вопросы, задания

1. Отклонение формы и расположения поверхностей
2. Параметры шероховатости поверхности

Материалы для проверки остаточных знаний

1. Каким инструментом можно измерить действительный размер вала

Ответы:

- - нутромер, - микрометр, - микроскоп

Верный ответ: микрометр,

II. Описание шкалы оценивания

Оценка: 5

Нижний порог выполнения задания в процентах: 90

Описание характеристики выполнения знания: даны правильные ответы более 90%, задача решена правильно

Оценка: 4

Нижний порог выполнения задания в процентах: 80

Описание характеристики выполнения знания: даны правильные ответы более 80%, ход решения задачи правильный

Оценка: 3

Нижний порог выполнения задания в процентах: 60

Описание характеристики выполнения знания: даны правильные ответы более 60%, ошибки в решении задачи

Оценка: 2

Описание характеристики выполнения знания: даны не правильные ответы более 50%, задача не решена

III. Правила выставления итоговой оценки по курсу

Оценка определяется по совокупности результатов текущего контроля успеваемости в соответствии с Положением о балльно-рейтинговой системе для студентов НИУ «МЭИ».

Для курсового проекта/работы:

6 семестр

Форма проведения: Защита КП/КР

I. Процедура защиты КП/КР

Защита принимается комиссией. Студент делает доклад продолжительностью 5-10 минут, в котором рассказывает назначение, принцип работы, устройство, проведенные расчеты разработанной конструкции. Затем члены комиссии задают вопросы по конструкции, расчетам, оформлению чертежей.

II. Описание шкалы оценивания

Оценка: 5

Нижний порог выполнения задания в процентах: 95

Описание характеристики выполнения знания: выполнен КП. Оценка по КП устанавливается на защите(комиссия) по результатам ответов

Оценка: 4

Нижний порог выполнения задания в процентах: 80

Описание характеристики выполнения знания: выполнен КП. Оценка по КП устанавливается на защите(комиссия) по результатам ответов

Оценка: 3

Нижний порог выполнения задания в процентах: 60

Описание характеристики выполнения знания: выполнен КП. Оценка по КП устанавливается на защите(комиссия) по результатам ответов

Оценка: 2

Описание характеристики выполнения знания: КП не выполнен или оценка по КП, по результатам ответов ,не удовлетворительна

III. Правила выставления итоговой оценки по курсу

Оценка определяется по совокупности результатов текущего контроля успеваемости в соответствии с Положением о балльно-рейтинговой системе для студентов НИУ «МЭИ».