

**Министерство науки и высшего образования РФ
Федеральное государственное бюджетное образовательное учреждение
высшего образования
«Национальный исследовательский университет «МЭИ»**

Направление подготовки/специальность: 13.03.03 Энергетическое машиностроение

Наименование образовательной программы: Котлы, камеры сгорания и парогенераторы АЭС

Уровень образования: высшее образование - бакалавриат

Форма обучения: Очная

**Оценочные материалы
по дисциплине
Механика жидкости и газа**

**Москва
2022**

ОЦЕНОЧНЫЕ МАТЕРИАЛЫ РАЗРАБОТАЛ:

Преподаватель

(должность)

	Подписано электронной подписью ФГБОУ ВО «НИУ «МЭИ»	
	Сведения о владельце ЦЭП МЭИ	
	Владелец	Почернина Н.И.
	Идентификатор	R1d8f33d8-PocherninaNI-bbd4793f

(подпись)

Н.И.

Почернина

(расшифровка
подписи)

СОГЛАСОВАНО:

Руководитель
образовательной
программы

(должность, ученая степень, ученое
звание)

	Подписано электронной подписью ФГБОУ ВО «НИУ «МЭИ»	
	Сведения о владельце ЦЭП МЭИ	
	Владелец	Плешанов К.А.
	Идентификатор	R002eb276-PleshanovKA-9092810f

(подпись)

К.А.

Плешанов

(расшифровка
подписи)

Заведующий
выпускающей кафедры

(должность, ученая степень, ученое
звание)

	Подписано электронной подписью ФГБОУ ВО «НИУ «МЭИ»	
	Сведения о владельце ЦЭП МЭИ	
	Владелец	Плешанов К.А.
	Идентификатор	R002eb276-PleshanovKA-9092810f

(подпись)

К.А.

Плешанов

(расшифровка
подписи)

ОБЩАЯ ЧАСТЬ

Оценочные материалы по дисциплине предназначены для оценки: достижения обучающимися запланированных результатов обучения по дисциплине, этапа формирования запланированных компетенций и уровня освоения дисциплины.

Оценочные материалы по дисциплине включают оценочные средства для проведения мероприятий текущего контроля успеваемости и промежуточной аттестации.

Формируемые у обучающегося компетенции:

1. ОПК-4 способен применять в расчетах теоретические основы рабочих процессов в энергетических машинах и установках

ИД-2 Демонстрирует понимание основных законов движения жидкости и газа, определяет параметры потоков рабочих сред

2. ОПК-6 способен проводить измерения физических величин, определяющих работу энергетических машин и установок

ИД-1 Демонстрирует знание единиц измерения физических величин, основных методов их измерения

ИД-2 Выполняет измерения физических величин, обрабатывает результаты измерений и оценивает погрешность

и включает:

для текущего контроля успеваемости:

Форма реализации: Допуск к лабораторной работе

1. Блок лабораторных работ по разделу: Одномерные течения вязкой жидкости (Лабораторная работа)

2. Блок лабораторных работ по разделу: Способы измерений гидромеханических величин. Гидростатика. Лабораторная работа (Лабораторная работа)

Форма реализации: Письменная работа

1. Контрольная работа 1: Гидростатика; силы давления на твердые стенки (Контрольная работа)

2. Контрольная работа 2: Местные гидравлические сопротивления; расчет простых трубопроводов (Контрольная работа)

БРС дисциплины

5 семестр

Раздел дисциплины	Веса контрольных мероприятий, %				
	Индекс КМ:	КМ-1	КМ-2	КМ-3	КМ-4
	Срок КМ:	4	8	12	14
основные физические свойства жидкостей и газов. кинематика жидкости					
основные физические свойства жидкостей и газов	+				
кинематика жидкости. Линии и трубки тока. Расход жидкости. Уравнение неразрывности. Сложное движение жидкой частицы. Тензор скоростей деформаций. Вихревое и потенциальное	+				

движение. Плоское течение.				
напряженное состояние жидкой среды. Гидростатика				
напряженное состояние жидкой среды. Уравнения движения жидкости в напряжениях.		+		
Гидростатика	+	+		
общие уравнения движения жидкости				
общие уравнения движения жидкости			+	+
одномерные течения вязкой жидкости. Одномерные газовые течения				
одномерные течения вязкой жидкости.			+	+
Одномерные газовые течения				+
Вес КМ:	25	25	25	25

\$Общая часть/Для промежуточной аттестации\$

СОДЕРЖАНИЕ ОЦЕНОЧНЫХ СРЕДСТВ ТЕКУЩЕГО КОНТРОЛЯ

I. Оценочные средства для оценки запланированных результатов обучения по дисциплине, соотнесенных с индикаторами достижения компетенций

Индекс компетенции	Индикатор	Запланированные результаты обучения по дисциплине	Контрольная точка
ОПК-4	ИД-2 _{ОПК-4} Демонстрирует понимание основных законов движения жидкости и газа, определяет параметры потоков рабочих сред	Знать: методы математического анализа и моделирования, теоретического и экспериментального исследования течений жидкости и газа Уметь: использовать технические средства для измерения основных параметров потоков жидкости и газа	Блок лабораторных работ по разделу: Одномерные течения вязкой жидкости (Лабораторная работа) Контрольная работа 2: Местные гидравлические сопротивления; расчет простых трубопроводов (Контрольная работа)
ОПК-6	ИД-1 _{ОПК-6} Демонстрирует знание единиц измерения физических величин, основных методов их измерения	Знать: базовые понятия в области естественнонаучных дисциплин и быть готовым использовать основные законы в профессиональной деятельности	Контрольная работа 1: Гидростатика; силы давления на твердые стенки (Контрольная работа)
ОПК-6	ИД-2 _{ОПК-6} Выполняет измерения физических величин, обрабатывает результаты измерений и оценивает погрешность	Знать: фундаментальные физические законы движения жидкостей и газов; различные модели	Блок лабораторных работ по разделу: Способы измерений гидромеханических величин. Гидростатика. Лабораторная работа (Лабораторная работа)

		реальных потоков жидкостей и газов; уравнения движения для этих моделей и методы их решений	
--	--	---	--

II. Содержание оценочных средств. Шкала и критерии оценивания

КМ-1. Блок лабораторных работ по разделу: Способы измерений гидромеханических величин. Гидростатика. Лабораторная работа

Формы реализации: Допуск к лабораторной работе

Тип контрольного мероприятия: Лабораторная работа

Вес контрольного мероприятия в БРС: 25

Процедура проведения контрольного мероприятия: Лабораторная работа выполняется на занятии. Фиксируются основные результаты и параметры. Проводится устный опрос по результатам

Краткое содержание задания:

В ходе проведения блока лабораторных работ **изучаются:** способы измерения давления и вакуума, методы определения расхода воды, способы измерения скорости жидкости, тарировка расходомера с цифровым выходным сигналом, методы создания избыточного и вакуумметрического давлений, эпюры давления, действующего на боковые стенки емкости при избыточном и вакуумметрическом давлении, идеальная жидкость, электрогидродинамическая аналогия. **Проводятся:** измерение давления с помощью жидкостных и механических приборов, построение гидродинамической сетки при обтекании кругового цилиндра, построение эпюр коэффициентов давления и скорости.

Определяются: силы, действующие на боковую поверхность емкости при избыточном и вакуумметрическом давлении, плотность «неизвестной» жидкости, параметры плоского потока идеальной жидкости в произвольных точках гидродинамической сетки.

Контрольные вопросы/задания:

Знать: фундаментальные физические законы движения жидкостей и газов; различные модели реальных потоков жидкостей и газов; уравнения движения для этих моделей и методы их решений	1. Абсолютное, избыточное, вакуумметрическое давление 2. Режимы движения 3. Вязкость 4. Плоское течение
---	--

Описание шкалы оценивания:

Оценка: зачтено

Описание характеристики выполнения знания: Оценка "зачтено" выставляется если задание выполнено правильно или с незначительными недочетами

Оценка: не зачтено

Описание характеристики выполнения знания: Оценка "не зачтено" выставляется если задание не выполнено в отведенный срок или результат не соответствует заданию

КМ-2. Контрольная работа 1: Гидростатика; силы давления на твердые стенки

Формы реализации: Письменная работа

Тип контрольного мероприятия: Контрольная работа

Вес контрольного мероприятия в БРС: 25

Процедура проведения контрольного мероприятия: Работа проводится на занятии. Студенту выдается индивидуальное задание (задача) по теме "Гидростатика; силы давления на твердые стенки". Время проведения 1 час. Сдается на проверку преподавателю.

Краткое содержание задания:

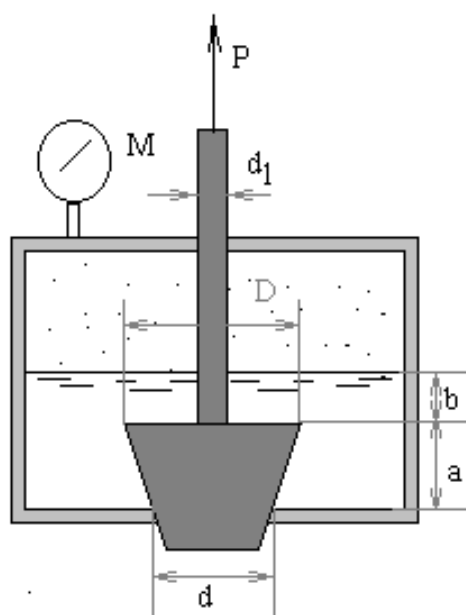
Студенту предлагается задача на нахождение давления в точке гидросистемы, определение силы давления на плоскую или криволинейную стенки, нахождение характерных точек: центра давления и точки приложения силы.

Контрольные вопросы/задания:

Знать: базовые понятия в области естественнонаучных дисциплин и быть готовым использовать основные законы в профессиональной деятельности



1. Закрытый резервуар с жидкостью плотностью 900 кг/м^3 имеет выпускную трубу диаметром $D = 0,5 \text{ м}$, перекрытую дисковым затвором. Избыточное давление в резервуаре равно $p = 8 \text{ кПа}$, уровень жидкости находится над горизонтальной плоскостью, проходящей через ось затвора, на высоте $H = 0,65 \text{ м}$. Найти силу давления R на затвор и момент M этой силы относительно оси поворота затвора.



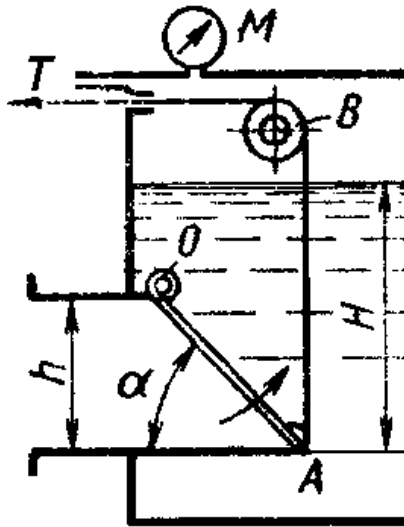
2. Отверстие в дне сосуда, содержащего масло относительной плотностью $d = 0,83$, закрыто

конической пробкой с размерами $D = 100$ мм, $d = 50$ мм и $a = 100$ мм, укрепленной на штоке диаметром $d_1 = 25$ мм.

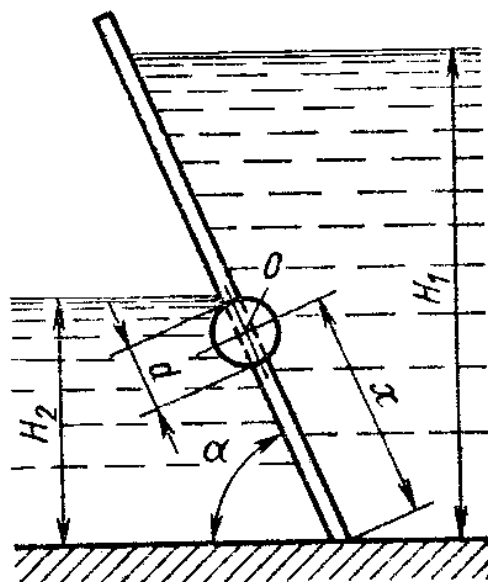
Уровень масла расположен выше пробки на расстоянии $b = 50$ мм.

1. Определить начальное усилие P , необходимое для подъема пробки при избыточном давлении $M = 10$ кПа.
2. Найти избыточное давление M , при котором усилие P окажется равным нулю.

Массой пробки и трением в сальнике пренебречь.
(Объем усеченного конуса $W = \pi a(D_2 + d_2 + D \cdot d)/12$)



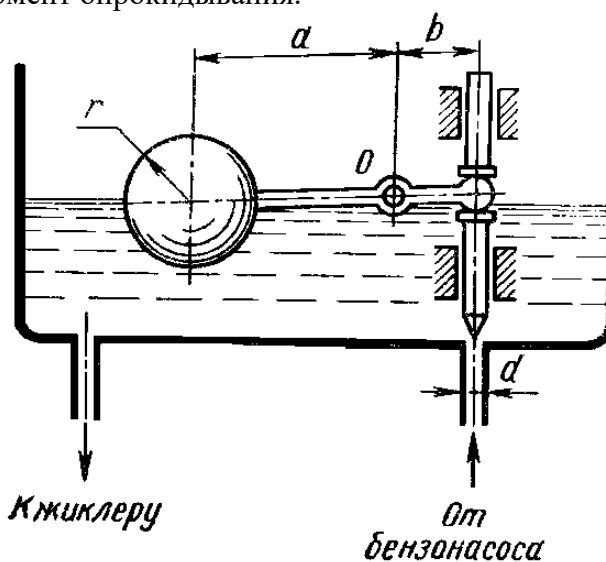
3. Поворотный клапан AO закрывает выход из бензохранилища в трубу квадратного сечения со стороной $h = 0,3$ м. Прямоугольная пластина клапана опирается на срез трубы, сделанный под углом $\alpha = 45^\circ$. В трубе жидкость отсутствует. Определить (без учета трения в опоре O клапана и в ролике B) силу натяжения троса, необходимую для открытия клапана, если уровень бензина $H = 0,85$ м, а давление над ним по манометру $M = 5$ кПа. Плотность бензина $\rho = 700$ кг/м³



4.

Щитовой затвор должен автоматически опрокидываться для пропуска воды при уровне последней $H_1 \geq 6$ м. Щит поворачивается на цапфах O диаметром $d = 0,4$ м, имеющих коэффициент трения скольжения $f = 0,2$. Ширина щита $B = 8$ м, его угол наклона $\alpha = 60^\circ$.

Найти, на каком расстоянии x должна быть расположена ось поворота щита, если под ним имеется постоянный уровень воды $H_2 = 3$ м, и определить силу P , воспринимаемую его опорами в момент опрокидывания.



5.

Бензин (относительная плотность $d = 0,7$) под избыточным давлением $p = 30$ кПа подводится к поплавковой камере карбюратора по трубке диаметром $d = 4$ мм.

Шаровой поплавок массой 25 г и игла массой 12 г, перекрывающая доступ бензина, укреплены на рычаге

	<p>$(a = 40 \text{ мм}, b = 15 \text{ мм})$, который может поворачиваться вокруг неподвижной оси O. Определить радиус r поплавка из условия, чтобы в момент открытия отверстия поплавков был погружен наполовину. Трением в шарнирах и массой рычага пренебречь.</p>
--	--

Описание шкалы оценивания:

Оценка: 5

Нижний порог выполнения задания в процентах: 80

Описание характеристики выполнения знания: Оценка "отлично" выставляется если задание выполнено в полном объеме или выполнено преимущественно верно

Оценка: 4

Нижний порог выполнения задания в процентах: 60

Описание характеристики выполнения знания: Оценка "хорошо" выставляется если большинство вопросов раскрыто. выбрано верное направление для решения задач

Оценка: 3

Нижний порог выполнения задания в процентах: 50

Описание характеристики выполнения знания: Задача решена не полностью; есть существенные ошибки

КМ-3. Блок лабораторных работ по разделу: Одномерные течения вязкой жидкости

Формы реализации: Допуск к лабораторной работе

Тип контрольного мероприятия: Лабораторная работа

Вес контрольного мероприятия в БРС: 25

Процедура проведения контрольного мероприятия: Лабораторная работа выполняется на занятии. Фиксируются основные результаты и параметры. Проводится устный опрос по результатам

Краткое содержание задания:

В ходе проведения блока лабораторных работ **изучаются:** гидравлические потери в элементах трубопроводных систем (внезапное сужение, внезапное расширение, мерная диафрагма, тройник, отвод, задвижка), **Исследуются:** смены режима течения жидкости, характеристики турбулентного потока, потери на гидравлическое трение по длине напорного трубопровода

Контрольные вопросы/задания:

<p>Уметь: использовать технические средства для измерения основных параметров потоков жидкости и газа</p>	<p>1. Построить пьезометрическую линию и линию полного напора 2. Уметь правильно выбирать расчетные сечения для уравнения Бернулли 3. Уметь правильно выбирать расчетную формулу для оценки местных гидравлических сопротивлений</p>
---	--

Описание шкалы оценивания:

Оценка: зачтено

Описание характеристики выполнения знания: Оценка "зачтено" выставляется если задание выполнено правильно или с незначительными недочетами

Оценка: не зачтено

Описание характеристики выполнения знания: Оценка "не зачтено" выставляется если задание не выполнено в отведенный срок или результат не соответствует заданию

КМ-4. Контрольная работа 2: Местные гидравлические сопротивления; расчет простых трубопроводов

Формы реализации: Письменная работа

Тип контрольного мероприятия: Контрольная работа

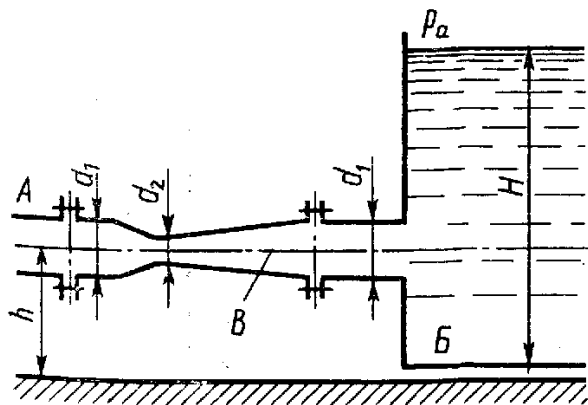
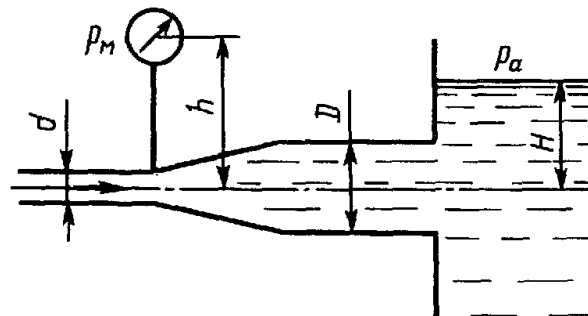
Вес контрольного мероприятия в БРС: 25

Процедура проведения контрольного мероприятия: Работа проводится на занятии. Студенту выдается индивидуальное задание (задача) по теме "Одномерные течения; уравнение Бернулли". Время проведения 1 час. Сдается на проверку преподавателю.

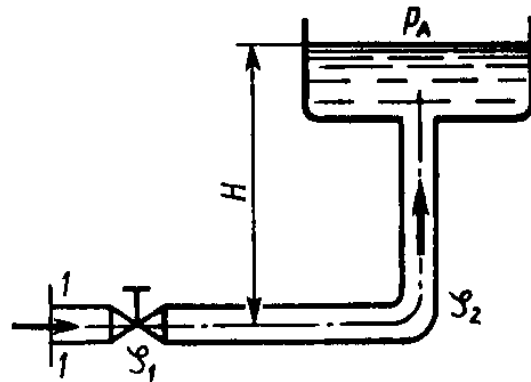
Краткое содержание задания:

Студенту предлагается задача на нахождение местных гидравлических сопротивлений; расчет простых трубопроводов; потерь по длине

Контрольные вопросы/задания:

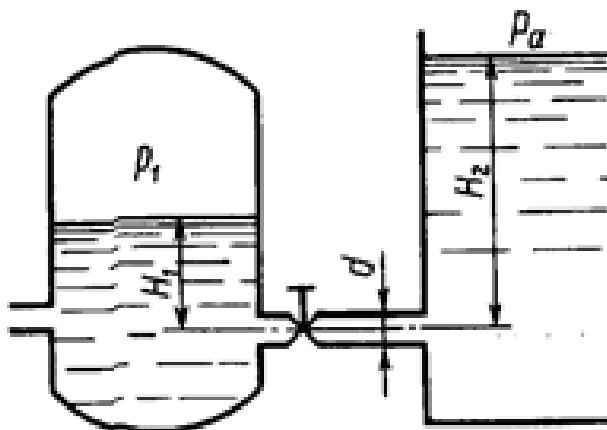
Знать : методы математического анализа и моделирования, теоретического и экспериментального исследования течений жидкости и газа	 <p>1. Для измерения расхода воды, которая подается по трубе <i>A</i> в бак <i>B</i>, установлен расходомер Вентури <i>B</i>. Определить максимальный расход, который можно пропускать через данный расходомер при условии отсутствия в нем кавитации, если температура воды $t=60^{\circ}\text{C}$ (давление насыщенных паров соответствует $h_{н.п}=2$ м вод. ст.). Уровень воды в баке поддерживается постоянным, равным $H=1,5$ м; $h=0,5$ м. Размеры расходомера: $d_1=50$ мм; $d_2=20$ мм. Атмосферное давление принять равным 760 мм рт. ст. Коэффициент сопротивления диффузора $V_{\text{диф}}=0,2$</p>  <p>2. Определить расход жидкости, вытекающей из трубы диаметром $d=16$ мм через плавное расширение (диффузор) и далее по трубе диаметром $D=20$ мм в бак. Коэффициент сопротивления диффузора $V=0,2$ (отнесен к скорости в трубе),</p>
---	--

показание манометра $p_m=20$ кПа; высота $h=0,5$ м; $H=5$ м; плотность жидкости $\rho=1000$ кг/м³. Учесть потери на внезапное расширение, потерями на трение пренебречь, режим течения считать турбулентным.



3.

Определить расход в трубе
 диаметр трубы $d=10$ мм;
 краном $H_{расп}=20$ м; коэфф
 гидравлически гладкой
 Указание. Задачу реши
 коэффициентом λ_T , а затем



4.

Вода перетекает из напорного бака, где избыточное давление воздуха $p=0,3$

	<p>МПа, в открытый резервуар по короткой трубе диаметром $d=50$ мм, на которой установлен кран. Чему должен быть равен коэффициент сопротивления крана для того, чтобы расход воды составлял $Q = 8,7$ л/с?</p> <p>Показать все гидравлические сопротивления и записать формулы для определения потерь на них</p>
--	---

Описание шкалы оценивания:

Оценка: 5

Нижний порог выполнения задания в процентах: 80

Описание характеристики выполнения знания: Оценка "отлично" выставляется если задание выполнено в полном объеме или выполнено преимущественно верно

Оценка: 4

Нижний порог выполнения задания в процентах: 60

Описание характеристики выполнения знания: Задача решена неполностью; есть несущественные ошибки

Оценка: 3

Нижний порог выполнения задания в процентах: 50

Описание характеристики выполнения знания: Задача решена не полностью; есть грубые ошибки

СОДЕРЖАНИЕ ОЦЕНОЧНЫХ СРЕДСТВ ПРОМЕЖУТОЧНОЙ АТТЕСТАЦИИ

5 семестр

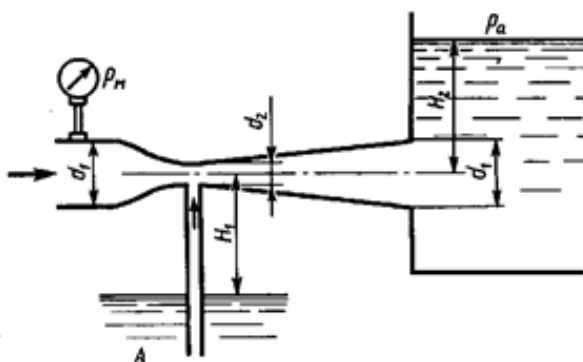
Форма промежуточной аттестации: Экзамен

Пример билета

НИУ МЭИ	ЭКЗАМЕНАЦИОННЫЙ БИЛЕТ N 1	Утверждаю: Зав. кафедрой ГГМ
	Кафедра ГГМ Институт ИГВИЭ	Дисциплина: МЖГ

1. Сложное движение жидкой частицы. Теорема Коши-Гельмгольца. Скорости угловых и линейных деформаций.

2. Задача



Определить минимальное давление p_m , измеряемое манометром перед сужением трубы, при котором будет происходить подсасывание воды из резервуара A в узком сечении трубы. Размеры: $d_1=60$ мм; $d_2=20$ мм; $H_1=6$ м; $H_2=1$ м. Принять коэффициенты сопротивления: сопла $\zeta=0,08$, диффузора $\zeta_{\text{диф}}=0,30$.

Процедура проведения

Письменный экзамен. Студент получает билет и задачу. Выполняет полученное задание и сдает на проверку преподавателю. Время проведения 1 час

I. Перечень компетенций/индикаторов и контрольных вопросов проверки результатов освоения дисциплины

1. **Компетенция/Индикатор:** ИД-2опк-4 Демонстрирует понимание основных законов движения жидкости и газа, определяет параметры потоков рабочих сред

Вопросы, задания

1. Вывод основной формулы гидростатики
2. Вывод уравнения Бернулли для потока вязкой несжимаемой жидкости. Геометрический смысл членов уравнения. Коэффициенты α и α_0
3. Вывод формул для ламинарного течения вязкой жидкости в круглой трубе

Материалы для проверки остаточных знаний

1. Избыточное давление представляет собой:

Ответы:

1. сумму абсолютного и атмосферного давлений
2. разность абсолютного и атмосферного давлений
3. разность атмосферного и весового давлений
4. сумму весового и атмосферного давлений

Верный ответ: 2

2. При ламинарном движении жидкости потери напора по длине пропорциональны средней скорости в степени:

Ответы:

1. 1,75
2. 2,0
3. 1,75 - 2,0
4. 1,0

Верный ответ: 4

3. Линией тока называется:

Ответы:

1. траектория движения частицы
2. линия, на которой в данный момент времени располагаются частицы, прошедшие через одну и ту же точку
3. линия, в каждой точке которой вектор скорости в данный момент времени направлен по касательной
4. линия, в каждой точке которой вектор угловой скорости направлен по касательной

Верный ответ: 3

2. Компетенция/Индикатор: ИД-1_{ОПК-6} Демонстрирует знание единиц измерения физических величин, основных методов их измерения

Вопросы, задания

1. Абсолютное, вакуумметрическое, избыточное давления. Пьезометрическая, вакуумметрическая, приведенная высоты
2. Гидравлические сопротивления

Материалы для проверки остаточных знаний

1. Вакуумметрическая высота представляет собой:

Ответы:

1. отношение вакуумметрического давления к удельному весу;
2. отношение вакуумметрического давления к плотности;
3. отношение абсолютного давления к удельному весу;
4. отношение вакуумметрического давления к ускорению силы тяжести

Верный ответ: 1

2. С ростом температуры динамический коэффициент вязкости капельных жидкостей:

Ответы:

1. уменьшается
2. остается неизменным
3. увеличивается
4. сначала уменьшается, а затем увеличивается

Верный ответ: 1

3. В условиях установившегося течения вязкой несжимаемой жидкости линия энергии и пьезометрическая линия могут иметь одинаковый уклон в случае:

Ответы:

1. сужающегося потока

2. расширяющегося потока
3. потока произвольного переменного сечения
4. цилиндрического потока
5. ни один ответ неверен

Верный ответ: 4

3. Компетенция/Индикатор: ИД-2_{ОПК-6} Выполняет измерения физических величин, обрабатывает результаты измерений и оценивает погрешность

Вопросы, задания

1. Потери на местных гидравлических сопротивлениях. Структура формул. Коэффициент местного гидравлического сопротивления
2. Истечение несжимаемой жидкости из отверстий и насадков. Понятие коэффициента расхода

Материалы для проверки остаточных знаний

1. В покоящейся тяжелой жидкости:

Ответы:

1. давление одинаково во всех точках
2. давление в точке не зависит от ориентации площадки
3. давление зависит только от плотности жидкости
4. давление зависит только от глубины погружения точки под уровень

Верный ответ: 2

2. В плоскости живого сечения слабдеформированного потока тяжелой жидкости давление распределяется по:

Ответы:

1. параболическому закону
2. экспоненте
3. имеет постоянную величину
4. гидростатическому закону

Верный ответ: 4

3. Коэффициент кинетической энергии зависит только от:

Ответы:

1. значения средней скорости
2. формы живого сечения
3. формы эпюры осредненных скоростей
4. абсолютного значения местных скоростей

Верный ответ: 3

II. Описание шкалы оценивания

Оценка: 5

Нижний порог выполнения задания в процентах: 70

Описание характеристики выполнения знания: Работа выполнена на хорошем уровне.

Ответы даны верно, четко сформулированы особенности практических решений

Оценка: 4

Нижний порог выполнения задания в процентах: 60

Описание характеристики выполнения знания: Большинство ответов даны верно. В части материала есть незначительные недостатки

Оценка: 3

Нижний порог выполнения задания в процентах: 50

Описание характеристики выполнения знания: Работа выполнена в рамках "порогового" уровня. Основная часть задания выполнена верно. на вопросы углубленного уровня

III. Правила выставления итоговой оценки по курсу

Итоговая оценка определяется по итогам текущего контроля успеваемости и экзаменационной оценки