

**Министерство науки и высшего образования РФ
Федеральное государственное бюджетное образовательное учреждение
высшего образования
«Национальный исследовательский университет «МЭИ»**

Направление подготовки/специальность: 13.03.03 Энергетическое машиностроение

Наименование образовательной программы: Котлы, камеры сгорания и парогенераторы АЭС

Уровень образования: высшее образование - бакалавриат

Форма обучения: Очная

**Оценочные материалы
по дисциплине
Начертательная геометрия**

**Москва
2022**

ОЦЕНОЧНЫЕ МАТЕРИАЛЫ РАЗРАБОТАЛ:

Преподаватель

(должность)

	Подписано электронной подписью ФГБОУ ВО «НИУ «МЭИ»	
	Сведения о владельце ЦЭП МЭИ	
	Владелец	Исаева О.И.
	Идентификатор	R406d52c7-IsayevaOI-1d5d8f2a

(подпись)

О.И. Исаева

(расшифровка
подписи)

СОГЛАСОВАНО:

Руководитель
образовательной
программы

(должность, ученая степень, ученое
звание)

	Подписано электронной подписью ФГБОУ ВО «НИУ «МЭИ»	
	Сведения о владельце ЦЭП МЭИ	
	Владелец	Плешанов К.А.
	Идентификатор	R002eb276-PleshanovKA-9092810

(подпись)

К.А.

Плешанов

(расшифровка
подписи)

Заведующий
выпускающей кафедры

(должность, ученая степень, ученое
звание)

	Подписано электронной подписью ФГБОУ ВО «НИУ «МЭИ»	
	Сведения о владельце ЦЭП МЭИ	
	Владелец	Плешанов К.А.
	Идентификатор	R002eb276-PleshanovKA-9092810

(подпись)

К.А.

Плешанов

(расшифровка
подписи)

ОБЩАЯ ЧАСТЬ

Оценочные материалы по дисциплине предназначены для оценки: достижения обучающимися запланированных результатов обучения по дисциплине, этапа формирования запланированных компетенций и уровня освоения дисциплины.

Оценочные материалы по дисциплине включают оценочные средства для проведения мероприятий текущего контроля успеваемости и промежуточной аттестации.

Формируемые у обучающегося компетенции:

1. ОПК-5 способен рассчитывать элементы энергетических машин и установок с учетом свойств конструкционных материалов, динамических и тепловых нагрузок

ИД-2 Выполняет графические изображения в соответствии с требованиями стандартов, в том числе с использованием средств автоматизации

и включает:

для текущего контроля успеваемости:

Форма реализации: Выполнение задания

1. Взаимное положение прямых и плоскостей (Контрольная работа)
2. Пересечение поверхностей (Контрольная работа)

Форма реализации: Письменная работа

1. Поверхности (Тестирование)
2. Проекция прямых и плоскостей (Тестирование)

БРС дисциплины

1 семестр

Раздел дисциплины	Веса контрольных мероприятий, %				
	Индекс КМ:	КМ-1	КМ-2	КМ-3	КМ-4
	Срок КМ:	4	8	12	15
Методы построения изображений технических объектов.					
Методы построения изображений технических объектов. Проекция точки, прямой линии и плоскости	+				
Взаимное положение точки, прямой линии и плоскости.					
Взаимное положение точки, прямой линии и плоскости. Метрические задачи. Методы преобразования ортогональных проекций		+			
Многогранники. Поверхности.					
Многогранники. Поверхности.			+		
Линии пересечения поверхностей геометрических тел					
Взаимное положение геометрических тел. Линии пересечения поверхностей геометрических тел				+	
Вес КМ:	25	25	25	25	

\$Общая часть/Для промежуточной аттестации\$

СОДЕРЖАНИЕ ОЦЕНОЧНЫХ СРЕДСТВ ТЕКУЩЕГО КОНТРОЛЯ

I. Оценочные средства для оценки запланированных результатов обучения по дисциплине, соотнесенных с индикаторами достижения компетенций

Индекс компетенции	Индикатор	Запланированные результаты обучения по дисциплине	Контрольная точка
ОПК-5	ИД-2 _{ОПК-5} Выполняет графические изображения в соответствии с требованиями стандартов, в том числе с использованием средств автоматизации	<p>Знать:</p> <p>методы построения изображений элементарных геометрических тел на плоскости согласно общим требованиям ЕСКД</p> <p>методы отображения трехмерных геометрических объектов на плоскость</p> <p>Уметь:</p> <p>анализировать взаимное положение геометрических тел в пространстве и осуществлять построение линии пересечения поверхностей геометрических тел</p> <p>применять способы решения позиционных и метрических задач при помощи изображений геометрических фигур на плоскости</p>	<p>Проекция прямых и плоскостей (Тестирование)</p> <p>Взаимное положение прямых и плоскостей (Контрольная работа)</p> <p>Поверхности (Тестирование)</p> <p>Пересечение поверхностей (Контрольная работа)</p>

II. Содержание оценочных средств. Шкала и критерии оценивания

КМ-1. Проекция прямых и плоскостей

Формы реализации: Письменная работа

Тип контрольного мероприятия: Тестирование

Вес контрольного мероприятия в БРС: 25

Процедура проведения контрольного мероприятия: Проводится на практическом занятии. Продолжительность контроля составляет 20 минут

Краткое содержание задания:

Выбрать правильный ответ

Контрольные вопросы/задания:

Знать: методы отображения трехмерных геометрических объектов на плоскость

КМ 1		Метод проекций	
№	Вопрос	Ответ	
1	Укажите в каком варианте (1...4) точка $A(x,y,z)$ принадлежит фронтальной плоскости проекции.	1) $A(-10, 20, 0)$ 2) $A(20, 15, 20)$	3) $A(20, 0, 10)$ 4) $A(0, 10, 30)$
2	Укажите в каком варианте (1...4) точка $A(x,y,z)$ наиболее удалена от фронтальной плоскости проекции.	1) $A(-10, 20, 0)$ 2) $A(20, 15, 20)$	3) $A(20, 0, 10)$ 4) $A(0, 10, 30)$
3	Укажите в каком варианте (1...4) две точки симметричны относительно горизонтальной плоскости проекции.	1) $A(-10, 20, 0)$ 2) $A(20, 15, 20)$	3) $A(30, 15, -20)$ 4) $A(40, 20, 10)$ $B(10, 20, 0)$ $B(20, -15, 20)$ $B(10, 20, 40)$
4	Укажите в каком варианте (1...4) точка A принадлежит плоскости.		
5	Укажите в каком варианте (1...4) изображена горизонталь.		

1.

Описание шкалы оценивания:

Оценка: 5

Нижний порог выполнения задания в процентах: 90

Описание характеристики выполнения знания: Оценка "отлично" выставляется, если задание выполнено в полном объеме, Дано 9-10 правильных ответов

Оценка: 4

Нижний порог выполнения задания в процентах: 75

Описание характеристики выполнения знания: Оценка "хорошо" выставляется, если большинство вопросов задания выполнено верно. Дано 7-8 правильных ответов

Оценка: 3

Нижний порог выполнения задания в процентах: 60

Описание характеристики выполнения знания: Оценка "удовлетворительно" выставляется, если дано 5-6 правильных ответов

КМ-2. Взаимное положение прямых и плоскостей

Формы реализации: Выполнение задания

Тип контрольного мероприятия: Контрольная работа

Вес контрольного мероприятия в БРС: 25

Процедура проведения контрольного мероприятия: Проводится на практическом занятии. Продолжительность контроля составляет 45 минут

Краткое содержание задания:

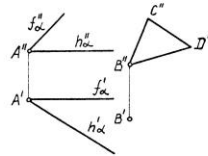
Выполнить графическое задание

Контрольные вопросы/задания:

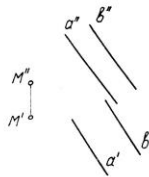
Уметь: применять способы решения позиционных и метрических задач при помощи изображений геометрических фигур на плоскости

1.

1. Построить горизонтальную проекцию треугольника BCD , плоскость которого параллельна плоскости $\alpha (f_{\alpha}, h_{\alpha})$.



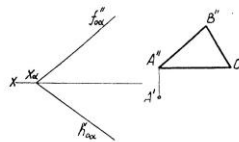
2. Через точку M провести перпендикуляр Π к плоскости $\beta (a \parallel b)$.



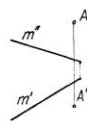
Группа _____ Студент _____ Оценка _____ Дата _____ Подпись _____ 7/11/2011

2.

1. Построить горизонтальную проекцию треугольника ABC , плоскость которого параллельна плоскости $\alpha (f_{\alpha} \times h_{\alpha})$. $A''B'' \parallel f_{\alpha}$



2. Из точки A опустить перпендикуляр на прямую m .



Группа _____ Студент _____ Оценка _____ Дата _____ Подпись _____ 7/11/2011

Описание шкалы оценивания:

Оценка: 5

Нижний порог выполнения задания в процентах: 90

Описание характеристики выполнения знания: Оценка "отлично" выставляется если задание выполнено в полном объеме

Оценка: 4

Нижний порог выполнения задания в процентах: 75

Описание характеристики выполнения знания: Оценка "хорошо" выставляется если задание выполнено преимущественно верно, с незначительными ошибками

Оценка: 3

Нижний порог выполнения задания в процентах: 60

Описание характеристики выполнения знания: Оценка "удовлетворительно" выставляется если задание выполнено в большей степени верно

КМ-3. Поверхности

Формы реализации: Письменная работа

Тип контрольного мероприятия: Тестирование

Вес контрольного мероприятия в БРС: 25

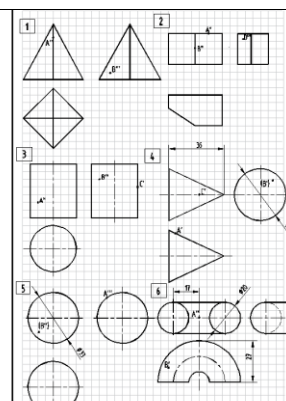
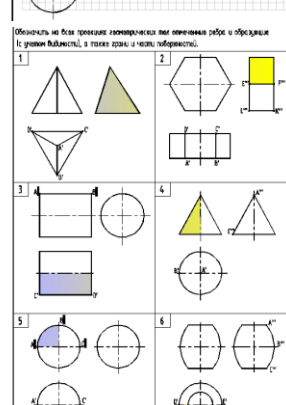
Процедура проведения контрольного мероприятия: Проводится на практическом занятии. Продолжительность контроля составляет 45 минут

Краткое содержание задания:

Вычертить задание (шаг сетки 5 мм).

1. Указать названия геометрических тел.
2. Для поверхностей вращения указать проекции оси вращения.
3. Построить недостающие проекции точек, заданных на поверхности геометрических тел, и определить их видимость

Контрольные вопросы/задания:

<p>Знать: методы построения изображений элементарных геометрических тел на плоскости согласно общим требованиям ЕСКД</p>	<p>1.</p>  <p>2.</p> 
--	--

Описание шкалы оценивания:

Оценка: 5

Нижний порог выполнения задания в процентах: 90

Описание характеристики выполнения знания: Оценка "отлично" выставляется если задание выполнено в полном объеме

Оценка: 4

Нижний порог выполнения задания в процентах: 75

Описание характеристики выполнения знания: Оценка "хорошо" выставляется, если выполнено полностью 3-4 вопроса задания

Оценка: 3

Нижний порог выполнения задания в процентах: 60

Описание характеристики выполнения знания: Оценка "удовлетворительно" выставляется, если выполнено полностью 2-3 вопроса задания

КМ-4. Пересечение поверхностей

Формы реализации: Выполнение задания

Тип контрольного мероприятия: Контрольная работа

Вес контрольного мероприятия в БРС: 25

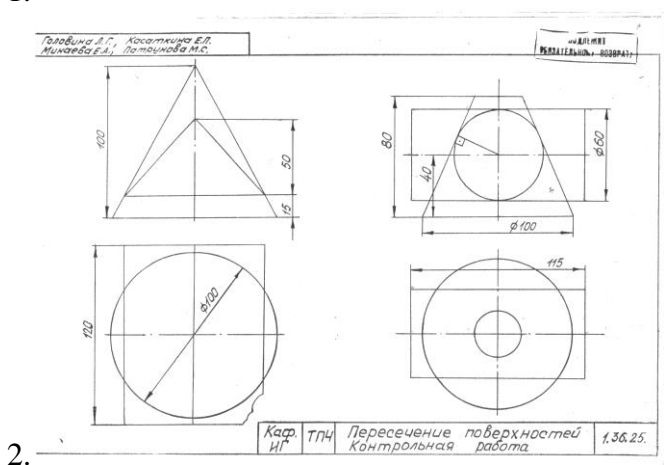
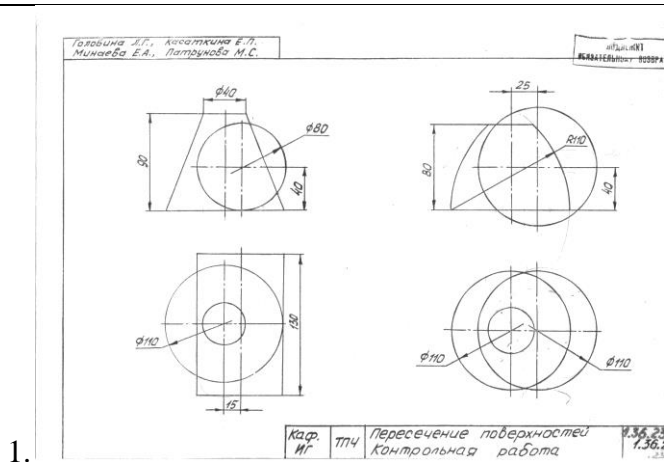
Процедура проведения контрольного мероприятия: Проводится на практическом занятии. Продолжительность контроля составляет 45 минут

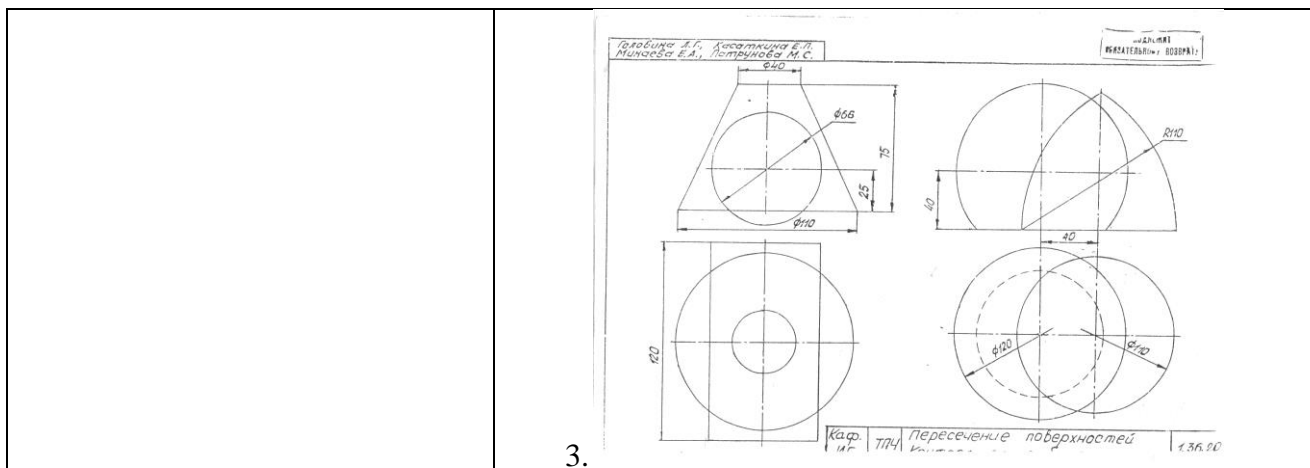
Краткое содержание задания:

Построить линию пересечения поверхностей геометрических тел, определить видимость линии пересечения

Контрольные вопросы/задания:

Уметь: анализировать взаимное положение геометрических тел в пространстве и осуществлять построение линии пересечения поверхностей геометрических тел





Описание шкалы оценивания:

Оценка: 5

Нижний порог выполнения задания в процентах: 90

Описание характеристики выполнения знания: Оценка "отлично" выставляется если графическое задание выполнено в полном объеме или выполнено преимущественно верно

Оценка: 4

Нижний порог выполнения задания в процентах: 75

Описание характеристики выполнения знания: Оценка "хорошо" выставляется если графическое задание выполнено в полном объеме, но при этом допущены принципиальные ошибки

Оценка: 3

Нижний порог выполнения задания в процентах: 60

Описание характеристики выполнения знания: Оценка "удовлетворительно" выставляется если графическое задание преимущественно выполнено, выбран правильный путь решения задачи, но при этом допущены существенные ошибки

СОДЕРЖАНИЕ ОЦЕНОЧНЫХ СРЕДСТВ ПРОМЕЖУТОЧНОЙ АТТЕСТАЦИИ

1 семестр

Форма промежуточной аттестации: Экзамен

Пример билета

https://disk.yandex.ru/d/U9OI4iD_Cs1fA

Процедура проведения

Письменный экзамен. Продолжительность экзамена 90 минут

1. Перечень компетенций/индикаторов и контрольных вопросов проверки результатов освоения дисциплины

1. Компетенция/Индикатор: ИД-2_{ОПК-5} Выполняет графические изображения в соответствии с требованиями стандартов, в том числе с использованием средств автоматизации

Вопросы, задания

1.

https://disk.yandex.ru/d/U9OI4iD_Cs1fA

Материалы для проверки остаточных знаний

1. Прямая линия, перпендикулярна плоскости, если:

Ответы:

- a перпендикулярна любой прямой, принадлежащей этой плоскости.
- b перпендикулярна двум пересекающимся прямым линиям, принадлежащим плоскости
- c пересекает плоскость

Верный ответ: Ответ – b

2. Какие поверхности можно отнести к нелинейчатым поверхностям

Ответы:

- a цилиндрическая поверхность
- b сферическая и торовая поверхности
- c коническая поверхность

Верный ответ: Ответ – b

3. Что относится к геометрической части определителя поверхности вращения

Ответы:

- a ось вращения i ,
- b параллель и меридиан
- c образующая линия l и ось вращения i
- d прямая линия l и ломанная линия q

Верный ответ: Ответ – c

4. Какое условие является условием принадлежности точки поверхности

Ответы:

- a точка принадлежит поверхности, если она принадлежит какой-либо линии, принадлежащей этой поверхности
- b точка принадлежит поверхности, если она принадлежит какой-либо линии, касающейся этой поверхности
- c точка принадлежит поверхности, если она принадлежит какой-либо линии, пересекающей эту поверхность

Верный ответ: Ответ – с

II. Описание шкалы оценивания

Оценка: 5

Нижний порог выполнения задания в процентах: 90

Описание характеристики выполнения знания: Ставится при полном выполнении задания: - точная формулировка определений; -выполнение иллюстрирующих заданий; -выполнение описания решения. Допускаются незначительные неточности в определениях либо неполное описание решений

Оценка: 4

Нижний порог выполнения задания в процентах: 75

Описание характеристики выполнения знания: При выполнении заданий допущены незначительные ошибки. Описание решения выполнено не полностью

Оценка: 3

Нижний порог выполнения задания в процентах: 60

Описание характеристики выполнения знания: При неполном выполнении задания (не менее 50 %) , при наличии незначительных ошибок в задачах. Отсутствует описание решения

III. Правила выставления итоговой оценки по курсу

Оценка определяется в соответствии с Положением о балльно-рейтинговой системе для студентов НИУ «МЭИ» на основании семестровой и экзаменационной составляющих.