

**Министерство науки и высшего образования РФ
Федеральное государственное бюджетное образовательное учреждение
высшего образования
«Национальный исследовательский университет «МЭИ»**

Направление подготовки/специальность: 13.03.03 Энергетическое машиностроение

Наименование образовательной программы: Производство энергетического оборудования

Уровень образования: высшее образование - бакалавриат

Форма обучения: Очная

**Оценочные материалы
по дисциплине
Инженерная и компьютерная графика**

**Москва
2022**

ОЦЕНОЧНЫЕ МАТЕРИАЛЫ РАЗРАБОТАЛ:

Преподаватель
(должность)

	Подписано электронной подписью ФГБОУ ВО «НИУ «МЭИ»	
	Сведения о владельце ЦЭП МЭИ	
	Владелец	Лутошкина Е.Ю.
	Идентификатор	R13a9e694-LutoshkinaYY-8c7582a

(подпись)

Е.Ю.
Лутошкина
(расшифровка
подписи)

СОГЛАСОВАНО:

Руководитель
образовательной
программы

(должность, ученая степень, ученое
звание)

	Подписано электронной подписью ФГБОУ ВО «НИУ «МЭИ»	
	Сведения о владельце ЦЭП МЭИ	
	Владелец	Овечников С.А.
	Идентификатор	R8f25bf1e-OvechnikovSA-a943abe

(подпись)

С.А.
Овечников
(расшифровка
подписи)

Заведующий
выпускающей кафедры

(должность, ученая степень, ученое
звание)

	Подписано электронной подписью ФГБОУ ВО «НИУ «МЭИ»	
	Сведения о владельце ЦЭП МЭИ	
	Владелец	Драгунов В.К.
	Идентификатор	R75d71719-DragunovVK-00c02b9f

(подпись)

В.К.
Драгунов
(расшифровка
подписи)

ОБЩАЯ ЧАСТЬ

Оценочные материалы по дисциплине предназначены для оценки: достижения обучающимися запланированных результатов обучения по дисциплине, этапа формирования запланированных компетенций и уровня освоения дисциплины.

Оценочные материалы по дисциплине включают оценочные средства для проведения мероприятий текущего контроля успеваемости и промежуточной аттестации.

Формируемые у обучающегося компетенции:

1. ОПК-5 способен рассчитывать элементы энергетических машин и установок с учетом свойств конструкционных материалов, динамических и тепловых нагрузок

ИД-2 Выполняет графические изображения в соответствии с требованиями стандартов, в том числе с использованием средств автоматизации

и включает:

для текущего контроля успеваемости:

Форма реализации: Выполнение задания

1. РГР часть №6 «Сборочный чертеж и спецификация» (Расчетно-графическая работа)

Форма реализации: Компьютерное задание

1. Тест «Разрезы. Сечения. Размеры» (Тестирование)
2. Тест «Резьба» (Тестирование)
3. Тест Комплексный чертеж. Виды (Тестирование)

Форма реализации: Письменная работа

1. Контрольная работа «Деталирование» (Контрольная работа)
2. Контрольная работа «Разрезы.» (Контрольная работа)

Форма реализации: Проверка задания

1. РГР Часть №1 "Комплексный чертеж. Виды" (Расчетно-графическая работа)
2. РГР Часть №2 «Разрезы. Сечения. Размеры» (Расчетно-графическая работа)
3. РГР Часть №3 «Эскизы и чертеж детали» (Расчетно-графическая работа)
4. РГР часть №4 «Схема энергетическая» (Расчетно-графическая работа)
5. РГР часть №7 «Деталирование» (Графическая работа (чертеж))
6. РГР №5 «Виды соединений» (Расчетно-графическая работа)

БРС дисциплины

2 семестр

Раздел дисциплины	Веса контрольных мероприятий, %								
	Индекс КМ:	КМ- 1	КМ- 2	КМ- 3	КМ- 4	КМ- 5	КМ- 6	КМ- 7	КМ- 8
	Срок КМ:	4	5	8	9	12	13	15	15
Комплексный чертеж. Виды									
Комплексный чертеж. Виды		+	+						
Разрезы и сечения. Параметризация чертежа геометрического объекта									

Разрезы и сечения. Параметризация чертежа геометрического объекта			+	+			+	
Эскизирование реальных деталей								
Эскизирование реальных деталей					+	+		
Схема энергетическая принципиальная								
Схема энергетическая принципиальная								+
Вес КМ:	10	10	15	10	17	10	20	8

3 семестр

Раздел дисциплины	Веса контрольных мероприятий, %				
	Индекс КМ:	КМ-9	КМ-10	КМ-11	КМ-12
	Срок КМ:	4	10	15	15
Виды соединений					
Виды соединений		+			
Сборочный чертеж и спецификация					
Сборочный чертеж и спецификация			+		
Деталирование					
Деталирование				+	+
Вес КМ:		20	25	25	30

\$Общая часть/Для промежуточной аттестации\$

СОДЕРЖАНИЕ ОЦЕНОЧНЫХ СРЕДСТВ ТЕКУЩЕГО КОНТРОЛЯ

I. Оценочные средства для оценки запланированных результатов обучения по дисциплине, соотнесенных с индикаторами достижения компетенций

Индекс компетенции	Индикатор	Запланированные результаты обучения по дисциплине	Контрольная точка
ОПК-5	ИД-2 _{ОПК-5} Выполняет графические изображения в соответствии с требованиями стандартов, в том числе с использованием средств автоматизации	<p>Знать:</p> <p>способы образования и условности изображения и обозначения резьбы на чертеже</p> <p>условности при построении разрезов и сечений и правила простановки размеров</p> <p>правила построения видов на чертежах в согласно требованиям стандартов и комплектности Единой системы конструкторской документации (ЕСКД)</p> <p>Уметь:</p> <p>читать чертежи изделий различного уровня сложности и назначения</p> <p>оформлять схемы с использованием стандартных средств автоматизации проектирования</p> <p>оформлять графическую и</p>	<p>РГР Часть №1 "Комплексный чертеж. Виды" (Расчетно-графическая работа)</p> <p>Тест Комплексный чертеж. Виды (Тестирование)</p> <p>РГР Часть №2 «Разрезы. Сечения. Размеры» (Расчетно-графическая работа)</p> <p>Тест «Разрезы. Сечения. Размеры» (Тестирование)</p> <p>РГР Часть №3 «Эскизы и чертеж детали» (Расчетно-графическая работа)</p> <p>Тест «Резьба» (Тестирование)</p> <p>Контрольная работа «Разрезы.» (Контрольная работа)</p> <p>РГР часть №4 «Схема энергетическая» (Расчетно-графическая работа)</p> <p>РГР №5 «Виды соединений» (Расчетно-графическая работа)</p> <p>РГР часть №6 «Сборочный чертеж и спецификация» (Расчетно-графическая работа)</p> <p>РГР часть №7 «Деталирование» (Графическая работа (чертеж))</p> <p>Контрольная работа «Деталирование» (Контрольная работа)</p>

		<p>текстовую проектно-конструкторскую документацию в соответствии с требованиями стандартов ЕСКД</p> <p>подбирать стандартные изделия для разъёмных соединений с учётом свойств материалов</p> <p>изображать формы поверхностей реальных деталей в эскизном виде</p> <p>выполнять чертежи простых объектов с изображениями внутренних форм и скрытых элементов</p> <p>применять правила и условности ЕСКД при оформлении разрезов и сечений на чертежах и при нанесении размеров</p> <p>изображать на чертеже элементарные геометрические тела на плоскости согласно общим требованиям ЕСКД,</p> <p>выполнять обратимые чертежи пространственных объектов</p> <p>выполнять рабочий чертеж детали по чертежу вида</p>	
--	--	--	--

		общего	
--	--	--------	--

II. Содержание оценочных средств. Шкала и критерии оценивания

2 семестр

КМ-1. РГР Часть №1 "Комплексный чертеж. Виды"

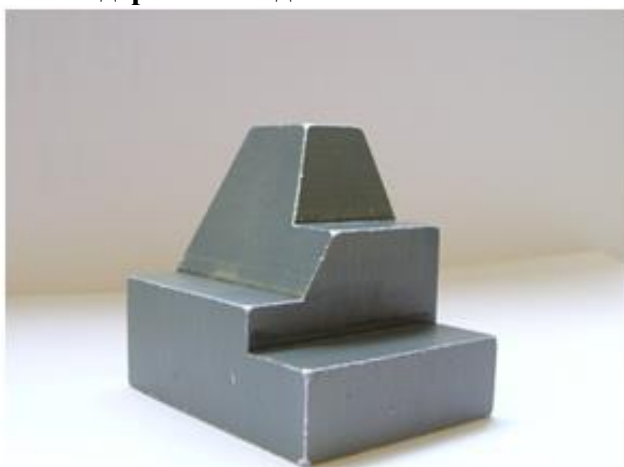
Формы реализации: Проверка задания

Тип контрольного мероприятия: Расчетно-графическая работа

Вес контрольного мероприятия в БРС: 10

Процедура проведения контрольного мероприятия: в течении занятия проводится проверка графической части РГР и задаются вопросы на тематику РГР

Краткое содержание задания:



1. Построить шесть основных видов по модели многогранника. Модель закрепить в относительной системе координат (ОСК).
2. Определить положение граней модели относительно плоскостей проекций. Цветом выделить плоскости одинакового положения.
3. Построить дополнительный вид на проецирующую плоскость.
4. Нанести габаритные размеры.

Контрольные вопросы/задания:

Уметь: изображать на чертеже элементарные геометрические тела на плоскости согласно общим требованиям ЕСКД, выполнять обратимые чертежи пространственных объектов	<ol style="list-style-type: none">1. как называются плоскости проекций и виды, расположенных на этих плоскостях проекций2. определение вида3. какое необходимое количество изображений должно быть на чертеже детали4. построение контрольной точки5. как выбирается главный вид
---	--

Описание шкалы оценивания:

Оценка: 5

Описание характеристики выполнения знания: Оценка "отлично" выставляется если задание выполнено в полном объеме или выполнено преимущественно верно

Оценка: 4

Описание характеристики выполнения знания: Оценка "хорошо" выставляется если большинство вопросов раскрыто. Выбрано верное направление для решения задач

Оценка: 3

Описание характеристики выполнения знания: Оценка "удовлетворительно" выставляется если задание преимущественно выполнено

КМ-2. Тест Комплексный чертеж. Виды

Формы реализации: Компьютерное задание

Тип контрольного мероприятия: Тестирование

Вес контрольного мероприятия в БРС: 10

Процедура проведения контрольного мероприятия: выполнение теста в компьютерном классе за время 45 минут

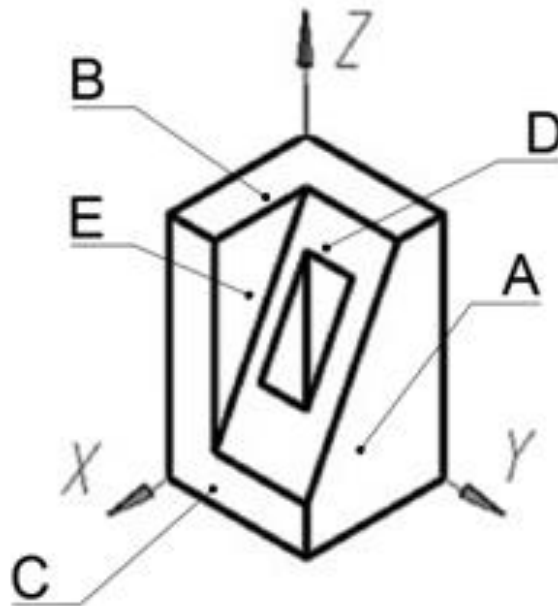
Краткое содержание задания:

теоретические вопросы на тему Комплексный чертеж

Контрольные вопросы/задания:

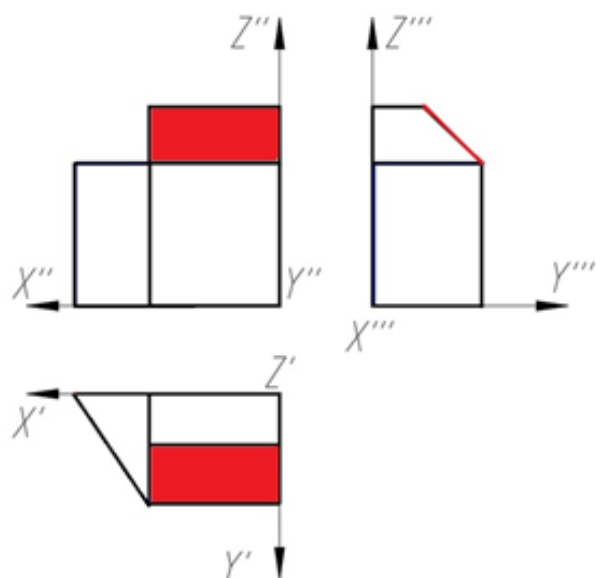
Знать: правила построения видов на чертежах в согласно требованиям стандартов и комплектности Единой системы конструкторской документации (ЕСКД)

1.1. Какая плоскость является фронтальной плоскостью уровня?

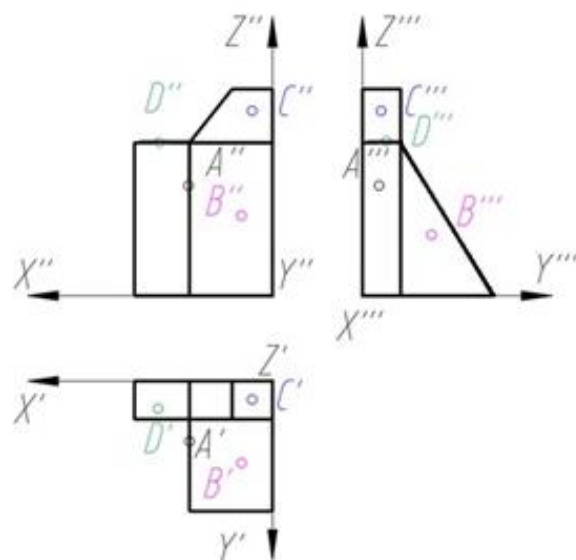


2. Как называется выделенная цветом плоскость?

- a) Профильная плоскость уровня
- b) Горизонтально-проецирующая плоскость
- c) Фронтально-проецирующая плоскость
- d) Фронтальная плоскость уровня
- e) Профильно-проецирующая плоскость

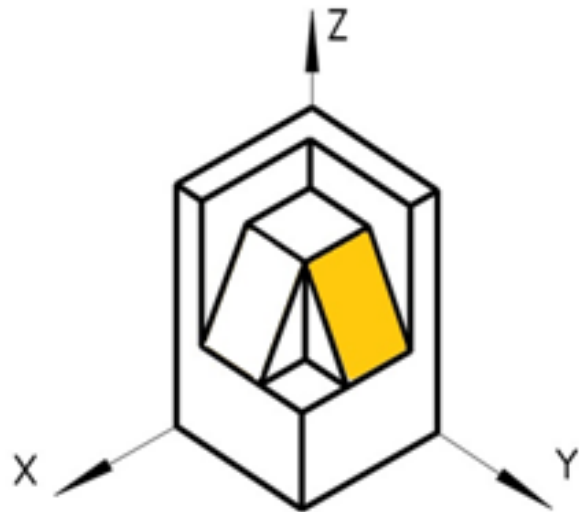


3. Какая проекция точки правильно построена на трех изображениях?

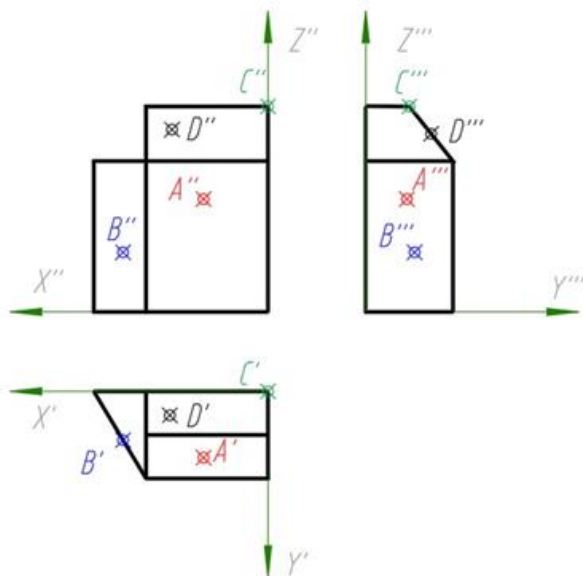


4. Как называется выделенная цветом плоскость?

- a) Горизонтальная плоскость уровня
- b) Фронтальная плоскость уровня
- c) Профильная плоскость уровня
- d) Фронтально-проецирующая плоскость
- e) Профильно-проецирующая плоскость
- f) Горизонтально-проецирующая плоскость



5. Какая проекция точки правильно построена на трех изображениях?



Описание шкалы оценивания:

Оценка: 5

Нижний порог выполнения задания в процентах: 90

Описание характеристики выполнения знания: Оценка "отлично" выставляется если задание выполнено в полном объеме или выполнено преимущественно верно

Оценка: 4

Нижний порог выполнения задания в процентах: 70

Описание характеристики выполнения знания: Оценка "хорошо" выставляется если большинство вопросов раскрыто. выбрано верное направление для решения задач

Оценка: 3

Нижний порог выполнения задания в процентах: 50

Описание характеристики выполнения знания: Оценка "удовлетворительно" выставляется если задание преимущественно выполнено

КМ-3. РГР Часть №2 «Разрезы. Сечения. Размеры»

Формы реализации: Проверка задания

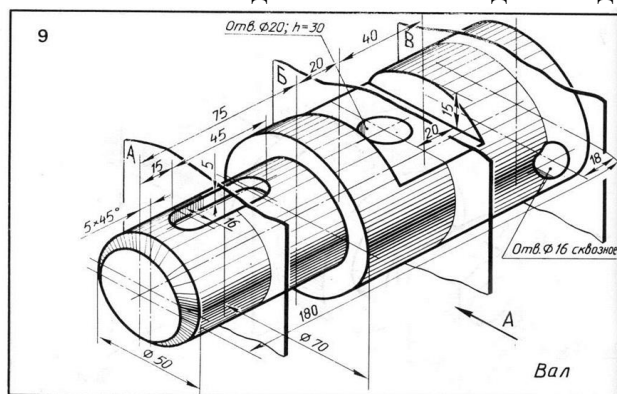
Тип контрольного мероприятия: Расчетно-графическая работа

Вес контрольного мероприятия в БРС: 15

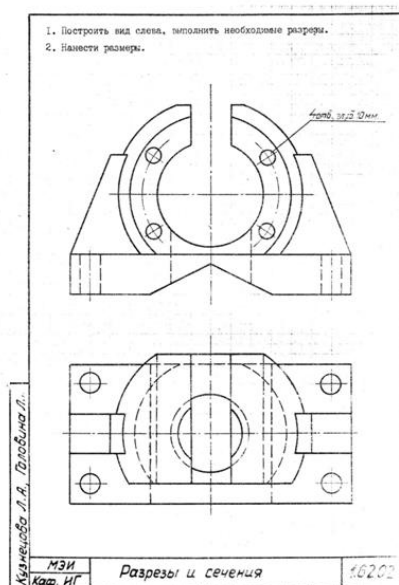
Процедура проведения контрольного мероприятия: прием графической части РГР

Краткое содержание задания:

Выполнить необходимые сечения заданной детали, проставить размеры.



Выполнить необходимые разрезы заданной детали, проставить размеры.



Контрольные вопросы/задания:

Уметь: выполнять чертежи простых объектов с изображениями внутренних форм и скрытых элементов

1. дать определение сечения
2. дать определение разреза
3. правила постановки размеров по ГОСТ
4. какие группы размеров должен содержать чертеж детали
5. что является границей между видом и разрезом

Описание шкалы оценивания:

Оценка: 5

Описание характеристики выполнения знания: Оценка "отлично" выставляется если задание выполнено в полном объеме или выполнено преимущественно верно

Оценка: 4

Описание характеристики выполнения знания: Оценка "хорошо" выставляется если большинство вопросов раскрыто. Выбрано верное направление для решения задач

Оценка: 3

Описание характеристики выполнения знания: Оценка "удовлетворительно" выставляется если задание преимущественно выполнено

КМ-4. Тест «Разрезы. Сечения. Размеры»

Формы реализации: Компьютерное задание

Тип контрольного мероприятия: Тестирование

Вес контрольного мероприятия в БРС: 10

Процедура проведения контрольного мероприятия: выполнение теста в компьютерном классе за время 45 минут

Краткое содержание задания:

ответить на вопросы по теме: «Разрезы. Сечения. Размеры»

Контрольные вопросы/задания:

Знать: условности при построении разрезов и сечений и правила простановки размеров	<p>1. Как называется разрез, образованный плоскостью, параллельной фронтальной плоскости проекции?</p> <p>a) Фронтальный b) Горизонтальный c) Профильный d) Ломанный</p> <p>2. В каких случаях на чертеже соединяют половину вида и половину разреза?</p> <p>a) Когда с осью симметрии совпадает линия контура b) Когда разрез располагают справа от осевой линии c) Когда фигура симметричная</p> <p>3. На каком расстоянии от контура детали должна находиться первая размерная линия?</p> <p>a) 10 мм b) 20 мм c) 30 мм</p> <p>4.1. При нанесении радиуса окружности используют знак:</p> <p>a) R b) Ø c) @</p> <p>5.1. При нанесении диаметра окружности используют знак</p> <p>a) R b) Ø c) @</p>
--	--

Описание шкалы оценивания:

Оценка: 5

Нижний порог выполнения задания в процентах: 90

Описание характеристики выполнения знания: Оценка "отлично" выставляется если задание выполнено в полном объеме или выполнено преимущественно верно

Оценка: 4

Нижний порог выполнения задания в процентах: 70

Описание характеристики выполнения знания: Оценка "хорошо" выставляется если большинство вопросов раскрыто. Выбрано верное направление для решения задач

Оценка: 3

Нижний порог выполнения задания в процентах: 50

Описание характеристики выполнения знания: Оценка "удовлетворительно" выставляется если задание преимущественно выполнено

КМ-5. РГР Часть №3 «Эскизы и чертеж детали»

Формы реализации: Проверка задания

Тип контрольного мероприятия: Расчетно-графическая работа

Вес контрольного мероприятия в БРС: 17

Процедура проведения контрольного мероприятия: прием графической части РГР

Краткое содержание задания:

I. Выполнить:

1. Выполнить эскиз детали. Задание выдается в кабинете учебных пособий кафедры.
2. Проанализировать формы деталей.
3. Выбрать главное изображение и определить его положение на чертеже.
4. Определить и вычертить необходимое количество изображений. Выбрать формат бумаги.
5. Нанести размеры.
6. Эскизы оформить основной надписью по форме 1 в соответствии с ГОСТ 2.104-2006

II. Исходные данные для задания:



Контрольные вопросы/задания:

Уметь: изображать формы поверхностей реальных деталей в эскизном виде	<ol style="list-style-type: none">1. дать определение эскизу детали2. какое количество видов должен содержать эскиз детали3. в каком масштабе выполняются изображения в эскизе4. какой тип резьбы обозначается буквой М5. какой инструмент применяется для определения шага резьбы на детали
---	--

Описание шкалы оценивания:

Оценка: 5

Описание характеристики выполнения знания: Оценка "отлично" выставляется если задание выполнено в полном объеме или выполнено преимущественно верно

Оценка: 4

Описание характеристики выполнения знания: Оценка "хорошо" выставляется если большинство вопросов раскрыто. выбрано верное направление для решения задач

Оценка: 3

Описание характеристики выполнения знания: Оценка "удовлетворительно" выставляется если задание преимущественно выполнено

КМ-6. Тест «Резьба»

Формы реализации: Компьютерное задание

Тип контрольного мероприятия: Тестирование

Вес контрольного мероприятия в БРС: 10

Процедура проведения контрольного мероприятия: выполнение теста в компьютерном классе за время 45 минут

Краткое содержание задания:

ответить на вопросы по теме: «Резьба»

Контрольные вопросы/задания:

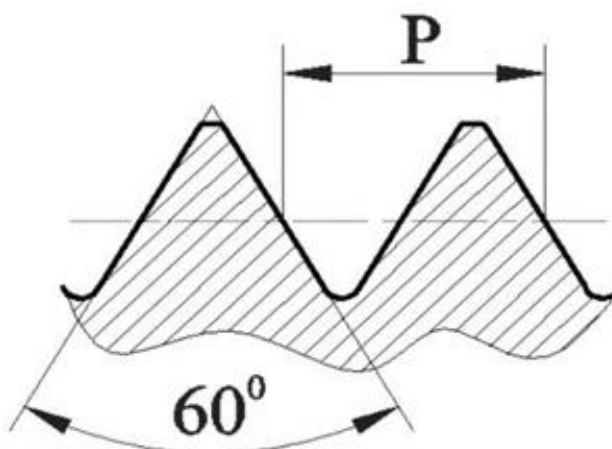
Знать: способы образования и условности изображения и обозначения резьбы на чертеже

1. Как классифицируется резьба по формообразованию?

- a) Наружная и внутренняя
- b) Правая и левая
- c) Цилиндрическая и коническая

2. Номинальный диаметр резьбы – это ...

- a) диаметр, условно характеризующий размеры резьбы и используемый при ее обозначении
- b) расстояние между одноименными точками двух соседних выступов
- c) профиль выступа и канавки в плоскости осевого сечения



3.

Какой тип резьбы изображен на рисунке?

- a) трубная

	b) трапецеидальная c) метрическая 4.Найдите правильное обозначение резьбы метрической номинальным диаметром 16 мм, левой с крупным шагом. a) M16x1,5 LH b) M16 LH c) Tr16x8 LH 5.В каком масштабе выполняются изображения в эскизе? a) В глазомерном b) В масштабе 2:1 c) В натуральную величину
--	---

Описание шкалы оценивания:

Оценка: 5

Нижний порог выполнения задания в процентах: 90

Описание характеристики выполнения знания: Оценка "отлично" выставляется если задание выполнено в полном объеме или выполнено преимущественно верно

Оценка: 4

Нижний порог выполнения задания в процентах: 70

Описание характеристики выполнения знания: Оценка "хорошо" выставляется если большинство вопросов раскрыто. выбрано верное направление для решения задач

Оценка: 3

Нижний порог выполнения задания в процентах: 50

Описание характеристики выполнения знания: Оценка "удовлетворительно" выставляется если задание преимущественно выполнено

КМ-7. Контрольная работа «Разрезы.»

Формы реализации: Письменная работа

Тип контрольного мероприятия: Контрольная работа

Вес контрольного мероприятия в БРС: 20

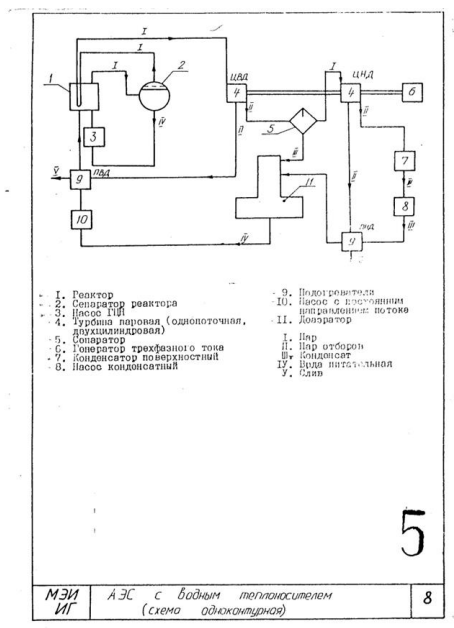
Процедура проведения контрольного мероприятия: графическая работа во время занятия на 1.5 часа

Краткое содержание задания:

выполнить необходимые разрезы заданной детали

Контрольные вопросы/задания:

Уметь: применять правила и условности ЕСКД при оформлении разрезов и сечений на чертежах и при нанесении размеров	1.
---	----



Контрольные вопросы/задания:

<p>Уметь: оформлять схемы с использованием стандартных средств автоматизации проектирования</p>	<ol style="list-style-type: none"> 1. дать определение графическому документу схема 2. перечислить известные виды схем 3. перечислить известные типы схем 4. в каком порядке заполняется перечень элементов 5. допустимо ли оформление перечня элементов отдельным документом
---	--

Описание шкалы оценивания:

Оценка: 5

Описание характеристики выполнения знания: Оценка "отлично" выставляется если задание выполнено в полном объеме или выполнено преимущественно верно

Оценка: 4

Описание характеристики выполнения знания: Оценка "хорошо" выставляется если большинство вопросов раскрыто. Выбрано верное направление для решения задач

Оценка: 3

Описание характеристики выполнения знания: Оценка "удовлетворительно" выставляется если задание преимущественно выполнено

3 семестр

КМ-9. РГР №5 «Виды соединений»

Формы реализации: Проверка задания

Тип контрольного мероприятия: Расчетно-графическая работа

Вес контрольного мероприятия в БРС: 20

Процедура проведения контрольного мероприятия: проверка правильности и полноты выполнения РГР «Виды соединений»

Краткое содержание задания:

Выполнить расчеты стандартных резьбовых соединений (болта, шпильки, винта).

Выбрать параметры стандартных деталей по ГОСТ.

Выполнить изображения резьбовых соединений, нанести размеры, составить обозначения стандартных деталей.

ЗАДАНИЯ НА БОЛТОВОЕ СОЕДИНЕНИЕ

Приложение 4

Для нечетных номеров заданий гайка ГОСТ 5915–70 исполнения 1,
шайба ГОСТ 11371–78 исполнения 1.
Для четных номеров заданий гайка ГОСТ 5915–70 исполнения 2,
шайба ГОСТ 6402–70.

Вариант	Номинальный диаметр резьбы болта <i>d</i> , мм	Толщина соединяемых деталей (см. рис. 4.1)	
		<i>h</i> ₁ , мм	<i>h</i> ₂ , мм
1	16	32	18
2	18	36	32
3	20	25	20
4	24	32	20
5	14	28	18
6	16	32	12
7	20	32	18
8	24	40	32
9	22	28	16
10	16	40	18
11	20	22	16
12	24	40	22
13	16	45	14
14	18	32	16
15	20	36	20
16	22	32	22
17	16	25	20
18	20	28	18
19	24	25	22
20	18	36	16
21	22	40	18
22	24	45	22
23	18	40	22
24	16	28	22
25	18	40	18
26	14	32	20
27	20	45	25
28	24	32	25
29	16	38	28
30	22	45	18

ЗАДАНИЯ НА ШПИЛЕЧНОЕ СОЕДИНЕНИЕ

Приложение 5

Для нечетных номеров заданий гайка ГОСТ 5915– 70 исполнения 2,
шайба ГОСТ 6402– 70.

Для четных номеров заданий гайка ГОСТ 5915– 70 исполнения 1,
шайба ГОСТ 11371– 78 исполнения 1

Вариант	Номинальный диаметр резьбы шпильки d , мм	Толщина соединяемых деталей (см. рис. 4.2)		Материал
		h_1 , мм	h_2 , мм	
1	18	45	32	Сталь
2	20	60	34	Чугун
3	16	65	30	Алюминий
4	14	40	32	Латунь
5	20	56	38	Чугун
6	20	75	40	Алюминий
7	18	45	38	Бронза
8	14	42	32	Чугун
9	16	65	36	Алюминий
10	20	50	45	Сталь
11	18	55	42	Чугун
12	16	66	48	Алюминий
13	20	50	50	Латунь
14	16	45	40	Чугун
15	14	56	42	Алюминий
16	18	45	48	Бронза
17	20	56	42	Чугун
18	16	60	45	Алюминий
19	20	50	56	Сталь
20	14	46	45	Чугун
21	18	70	53	Алюминий
22	16	45	50	Латунь
23	20	60	53	Чугун
24	12	46	30	Алюминий
25	14	40	50	Сталь
26	18	56	53	Чугун
27	16	64	50	Алюминий
28	18	45	53	Латунь
29	20	58	56	Алюминий
30	18	74	48	Алюминий

ЗАДАНИЯ НА ВИНТОВОЕ СОЕДИНЕНИЕ

Приложение 6

Вариант	Номинальный диаметр резьбы винта d , мм	Толщина соединяемых деталей		Материал	Винт ГОСТ
		h_1 , мм	h_2 , мм		
1	20	50	50	Сталь	1491– 80
2	16	50	38	Чугун	17473– 80
3	14	45	40	Бронза	17474– 80
4	20	60	40	Чугун	17475– 80
5	16	48	42	Сталь	1491– 80
6	14	42	48	Латунь	17473– 80
7	16	50	32	Чугун	17474– 80
8	14	55	44	Бронза	17475– 80
9	20	70	34	Чугун	1491– 80
10	16	55	50	Сталь	17473– 80
11	14	48	35	Чугун	17474– 80
12	16	46	45	Латунь	17475– 80
13	20	60	35	Чугун	1491– 80
14	14	45	42	Бронза	17473– 80
15	16	52	34	Чугун	17474– 80
16	20	62	46	Сталь	17475– 80
17	16	55	35	Чугун	1491– 80
18	14	48	43	Латунь	17473– 80
19	20	65	38	Чугун	17474– 80
20	16	50	42	Бронза	17475–80
21	14	56	36	Чугун	1491– 80
22	16	55	45	Сталь	17473– 80
23	20	62	34	Чугун	17474– 80
24	14	46	43	Латунь	17475– 80
25	16	55	33	Чугун	1491– 80
26	20	58	50	Бронза	17473– 80
27	14	54	36	Чугун	17474– 80
28	16	50	48	Сталь	17475– 80
29	14	55	40	Чугун	1491– 80
30	20	60	48	Бронза	17475– 80

Контрольные вопросы/задания:

Уметь: подбирать стандартные изделия для разъёмных соединений с учётом свойств материалов	1. понятие разъёмного соединения 2. понятие неразъёмного соединения 3. понятие стандартных деталей 4. понятие нестандартных деталей 5. условности при выполнении резьбовых соединений
---	---

Описание шкалы оценивания:

Оценка: 5

Описание характеристики выполнения знания: Оценка "отлично" выставляется если задание выполнено в полном объеме или выполнено преимущественно верно

Оценка: 4

Описание характеристики выполнения задания: Оценка "хорошо" выставляется если большинство вопросов раскрыто. Выбрано верное направление для решения задач

Оценка: 3

Описание характеристики выполнения задания: Оценка "удовлетворительно" выставляется если задание преимущественно выполнено

КМ-10. РГР часть №6 «Сборочный чертеж и спецификация»

Формы реализации: Выполнение задания

Тип контрольного мероприятия: Расчетно-графическая работа

Вес контрольного мероприятия в БРС: 25

Процедура проведения контрольного мероприятия: проверка правильности и полноты выполнения РГР

Краткое содержание задания:

Задание № 006 КЛАПАН ОБРАТНЫЙ (Пояснительная записка)

Задание

1. Составить спецификацию и выполнить сборочный чертеж изделия «Клапан обратный» по прилагаемым чертежам, описанию изделия и схеме.

Рекомендуемый масштаб сборочного чертежа 1:1.

Состав изделия

Нестандартные детали

1 – наконечник; 3 – клапан; 4 – гайка; 5 – корпус;
6 – пластина.

Стандартные изделия

2 – пружина 64Л, ≥ 65 мм ГОСТ 13768-86;
7 – винт ГОСТ 17475-80; 8 – гайка ГОСТ 5916-70;
9 – прокладка ПМН 3138-62.

Назначение и принцип работы изделия

Клапан обратный устанавливается в трубопроводах, соединяющих резервуар с прибором, и обеспечивает проход жидкости только от резервуара к прибору.

Жидкость поступает под давлением из нагнетательного корпуса 5, открывает клапан 3, сжимая пружину 2. При падении давления жидкости клапан 3 под действием пружины

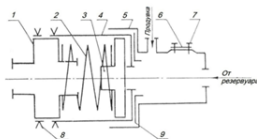
2 закрывает отверстие $\varnothing 15$ в корпусе, предотвращая обратный выход жидкости.

Второе отверстие в корпусе предназначается для продувки.

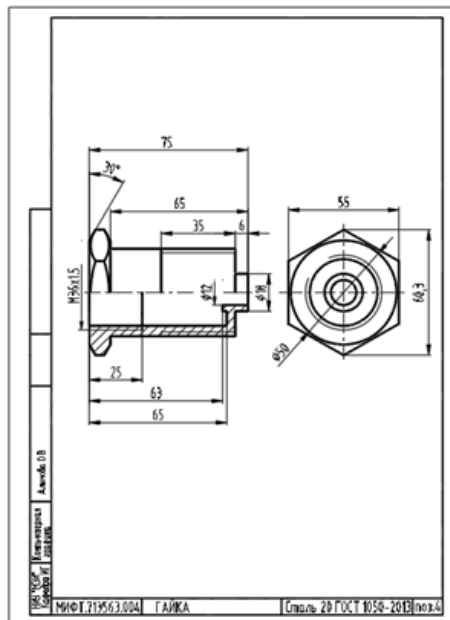
Безличина сжатия пружины 2 регулируется глубиной ввертывания наконечника 1.

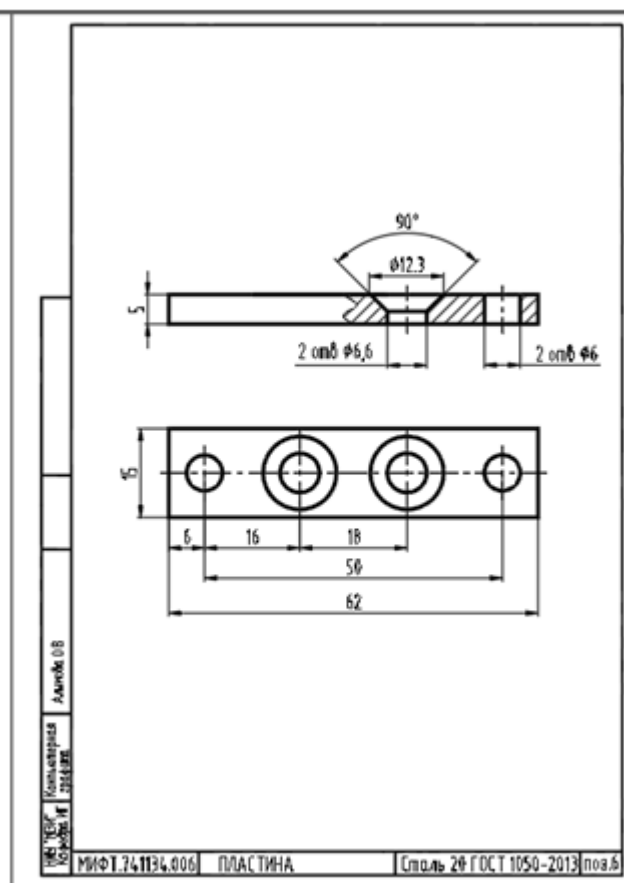
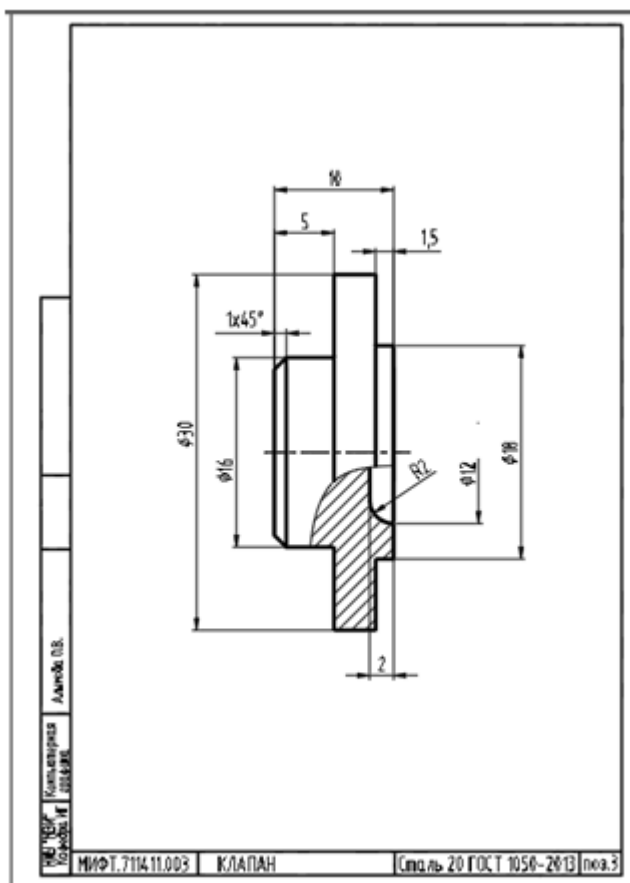
Порядок сборки изделия

1. Клапан 3 вставить в гайку 4; пружину 2 вставить в гайку 4; наконечник 1 ввернуть в гайку 4. Расстояние между торцами клапана 3 и наконечника 1 равно 42 мм.
2. Гайку 8 накрутить на наконечник 1 до упора в гайку 5.
3. Прокладку 9 заложить в корпус 5; корпус 5 накрутить на гайку 4 до упора.
4. Пластину 6 прикрутить к корпусу 1 винтами 7.



выполнить чертеж сборочной единицы





Контрольные вопросы/задания:

<p>Уметь: оформлять графическую и текстовую проектно-конструкторскую документацию в соответствии с требованиями стандартов ЕСКД</p>	<ol style="list-style-type: none"> 1.понятие сборочного чертежа 2.условности при выполнении сборочного чертежа 3.упрощения при выполнении сборочного чертежа 4.размеры на сборочном чертеже 5.порядок заполнения спецификации
---	--

Описание шкалы оценивания:

Оценка: 5

Описание характеристики выполнения знания: Оценка "отлично" выставляется если задание выполнено в полном объеме или выполнено преимущественно верно

Оценка: 4

Описание характеристики выполнения знания: Оценка "хорошо" выставляется если большинство вопросов раскрыто. Выбрано верное направление для решения задач

Оценка: 3

Описание характеристики выполнения знания: Оценка "удовлетворительно" выставляется если задание преимущественно выполнено

КМ-11. РГР часть №7 «Деталирование»

Формы реализации: Проверка задания

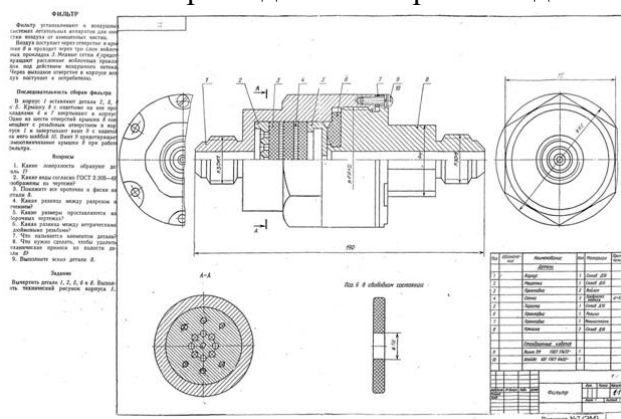
Тип контрольного мероприятия: Графическая работа (чертеж)

Вес контрольного мероприятия в БРС: 25

Процедура проведения контрольного мероприятия: проверка правильности и полноты выполнения РГР

Краткое содержание задания:

выполнить чертеж детали с чертежа вида общего



Контрольные вопросы/задания:

<p>Уметь: выполнять рабочий чертеж детали по чертежу вида общего</p>	<ol style="list-style-type: none"> 1.понятие чертежа вида общего 2.понятие чертежа детали 3.необходимые размеры на чертеже детали 4.количество необходимых изображений на чертеже детали 5.требования ГОСТ к чертежу детали
--	--

Описание шкалы оценивания:

Оценка: 5

Описание характеристики выполнения знания: Оценка "отлично" выставляется если задание выполнено в полном объеме или выполнено преимущественно верно

Оценка: 4

Описание характеристики выполнения знания: Оценка "хорошо" выставляется если большинство вопросов раскрыто. Выбрано верное направление для решения задач

Оценка: 3

Описание характеристики выполнения знания: Оценка "удовлетворительно" выставляется если задание преимущественно выполнено

КМ-12. Контрольная работа «Деталирование»

Формы реализации: Письменная работа

Тип контрольного мероприятия: Контрольная работа

Вес контрольного мероприятия в БРС: 30

Процедура проведения контрольного мероприятия: графическая работа во время занятия на 1.5 часа

Краткое содержание задания:

выполнить чертеж заданной детали и проставить размеры согласно требованиям ГОСТ

СОДЕРЖАНИЕ ОЦЕНОЧНЫХ СРЕДСТВ ПРОМЕЖУТОЧНОЙ АТТЕСТАЦИИ

2 семестр

Форма промежуточной аттестации: Зачет с оценкой

Пример билета

Проекция — это...

В каких случаях на чертеже соединяют половину вида и половину разреза?

Как указывается на чертеже направление, по которому строится дополнительный вид?

Как штрихуют в разрезах металлы и их сплавы?

Что означает величина 1,5 в обозначении M26x1,5 ?

Процедура проведения

по совокупности результатов

1. Перечень компетенций/индикаторов и контрольных вопросов проверки результатов освоения дисциплины

1. Компетенция/Индикатор: ИД-2_{ОПК-5} Выполняет графические изображения в соответствии с требованиями стандартов, в том числе с использованием средств автоматизации

Вопросы, задания

1. Проекция — это...

2. В каких случаях на чертеже соединяют половину вида и половину разреза?

3. Как указывается на чертеже направление, по которому строится дополнительный вид?

4. Как штрихуют в разрезах металлы и их сплавы?

5. Что означает величина 1,5 в обозначении M26x1,5 ?

Материалы для проверки остаточных знаний

1. Проекция — это

Ответы:

- a) Изображение на плоскости.
- b) Плоскость, на которой получается проекция.
- c) Прямая, с помощью которой объект проецируется на плоскость.
- d) Любое изображение

Верный ответ: а

2. В каких случаях на чертеже соединяют половину вида и половину разреза?

Ответы:

- a) Когда с осью симметрии совпадает линия контура
- b) Когда разрез располагают справа от осевой линии
- c) Когда фигура симметричная
- d) Никогда

Верный ответ: с

3. Изображение отдельного ограниченного места поверхности предмета называется.....

Ответы:

- a) Главным видом

- b) Местным видом
- c) Видом
- d) Дополнительным видом

Верный ответ: с

4. Как указывается на чертеже направление, по которому строится дополнительный вид?

Ответы:

- a) никак
- b) стрелкой, расположенной перпендикулярно плоскости, на которую строится дополнительный вид
- c) стрелкой, расположенной перпендикулярно плоскости, на которую строится дополнительный вид и прописной буквой русского алфавита
- d) прописной буквой русского алфавита

Верный ответ: с

5. Металлы и их сплавы в разрезах штрихуют:

Ответы:

- a) Наклонной тонкой линией под углом 45°
- b) Сетчатой штриховкой
- c) Волнистыми линиями
- d) Наклонной основной линией под углом 45°

Верный ответ: а

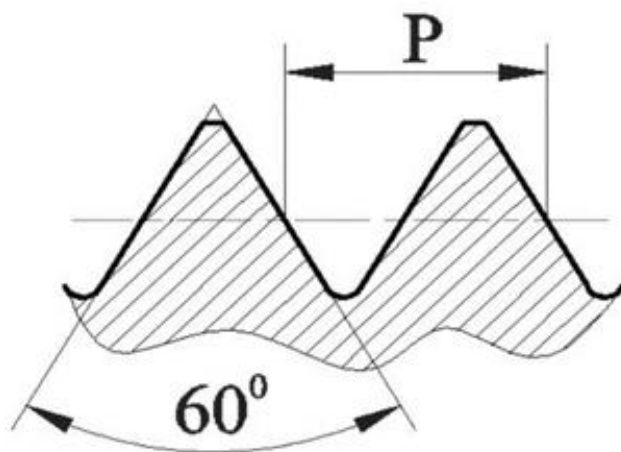
6. В каком масштабе выполняются изображения в эскизе?

Ответы:

- a) В глазомерном
- b) В масштабе 2:1
- c) В натуральную величину
- d) В масштабе 1:2

Верный ответ: а

7. Какой тип резьбы изображен на рисунке?



Ответы:

- a) трубная
- b) трапецеидальная
- c) метрическая
- d) дюймовая

Верный ответ: с

8. Что означает величина 1,5 в обозначении M26x1,5 ?

Ответы:

- a) Крупный шаг
- b) Мелкий шаг
- c) Число заходов
- d) Масштаб

Верный ответ: b

9. Расстояние между линиями связи на схеме энергетической должно быть не менее

Ответы:

- a) 7 мм
- b) 3 мм
- c) 10 мм
- d) 15 мм

Верный ответ: b

10. Фаска нужна для

Ответы:

- a) центровки режущего инструмента при нарезании резьбы
- b) обеспечения надёжности резьбового соединения
- c) определения номинального диаметра резьбы
- d) предохранения поверхности детали от повреждения

Верный ответ: a

II. Описание шкалы оценивания

Оценка: 5

Нижний порог выполнения задания в процентах: 70

Описание характеристики выполнения знания: Работа выполнена в рамках "продвинутого" уровня. Ответы даны верно, четко сформулированные особенности практических решений

Оценка: 4

Нижний порог выполнения задания в процентах: 60

Описание характеристики выполнения знания: Работа выполнена в рамках "базового" уровня. Большинство ответов даны верно. В части материала есть незначительные недостатки

Оценка: 3

Нижний порог выполнения задания в процентах: 50

Описание характеристики выполнения знания: Работа выполнена в рамках "порогового" уровня. Основная часть задания выполнена верно. на вопросы углубленного уровня

III. Правила выставления итоговой оценки по курсу

Оценка определяется по совокупности результатов текущего контроля успеваемости в соответствии с Положением о балльно-рейтинговой системе для студентов НИУ «МЭИ».

3 семестр

Форма промежуточной аттестации: Зачет с оценкой

Пример билета

Чему равен диаметр отверстий в деталях при болтовом соединении, если d – номинальный диаметр болта?

От чего зависит длина посадочного конца шпильки?

К какому типу соединений относится винтовое соединение?

Каким шифром обозначается сборочный чертеж в основной надписи?

Какие размеры необходимо проставлять на чертеже детали?

Процедура проведения

по совокупности результатов

1. Перечень компетенций/индикаторов и контрольных вопросов проверки результатов освоения дисциплины

1. Компетенция/Индикатор: ИД-2опк-5 Выполняет графические изображения в соответствии с требованиями стандартов, в том числе с использованием средств автоматизации

Вопросы, задания

1. Чему равен диаметр отверстий в деталях при болтовом соединении, если d – номинальный диаметр болта?
2. От чего зависит длина посадочного конца шпильки?
3. К какому типу соединений относится винтовое соединение?
4. Каким шифром обозначается сборочный чертеж в основной надписи?
5. Какие размеры необходимо проставлять на чертеже детали?

Материалы для проверки остаточных знаний

1. Чему равен диаметр отверстий в деталях при болтовом соединении, если d – номинальный диаметр болта?

Ответы:

- a) d
- b) Произвольный размер
- c) $dx1,1$
- d) $dx1,2$

Верный ответ: c

2. От чего зависит длина посадочного конца шпильки?

Ответы:

- a) От номинального диаметра шпильки
- b) От материала, в который вкручивается посадочный конец шпильки
- c) От типа используемой шайбы
- d) От толщины детали, в которую вкручивается посадочный конец шпильки

Верный ответ: b

3. К какому типу соединений относится винтовое соединение?

Ответы:

- a) Разъемное
- b) Неразъемное
- c) Сварное
- d) Клепаное

Верный ответ: a

4. Каким шифром обозначается сборочный чертеж в основной надписи?

Ответы:

- a) ВО
- b) СБ
- c) ЭЗ
- d) РР

Верный ответ: b

5. В какой раздел спецификации записывают изделия, выполненные по техническим условиям?

Ответы:

- a) Стандартные изделия
- b) Прочие изделия
- c) Комплекты
- d) Сборочные единицы

Верный ответ: b

6. Какой размер шрифта должен быть у номеров позиций на сборочном чертеже?

Ответы:

- a) На один-два номера больше, чем размер шрифта, принятого для размерных чисел на том же чертеже.
- b) Такого же размера, как и шрифт, принятый для размерных чисел на том же чертеже.
- c) На один-два номера меньше, чем размер шрифта, принятого для размерных чисел на том же чертеже.
- d) Произвольный

Верный ответ: a

7. В какой последовательности располагают разделы спецификации?

Ответы:

- a) Сборочные единицы
- b) Документация
- c) Стандартные изделия
- d) Материалы

Верный ответ: b, a, c, d

8. Какой тип линий используется для отделения вида от разреза на чертеже детали?

Ответы:

- a) Штрихпунктирная
- b) Штриховая
- c) Сплошная тонкая
- d) Волнистая

Верный ответ: a

9. Какие размеры необходимо проставлять на чертеже детали?

Ответы:

- a) Габаритные, установочные
- b) Габаритные, размеры формы и размеры положения
- c) Справочные и габаритные
- d) Справочные и присоединительные

Верный ответ: b

10. В каких случаях на чертеже детали можно совместить половину вида и половину разреза?

Ответы:

- a. В случае, если деталь симметрична
- b. В любом случае
- c. Если деталь является поверхностью вращения
- d. Никогда

Верный ответ: a

II. Описание шкалы оценивания

Оценка: 5

Нижний порог выполнения задания в процентах: 70

Описание характеристики выполнения знания: Работа выполнена в рамках "продвинутого" уровня. Ответы даны верно, четко сформулированные особенности практических решений

Оценка: 4

Нижний порог выполнения задания в процентах: 60

Описание характеристики выполнения знания: Работа выполнена в рамках "базового" уровня. Большинство ответов даны верно. В части материала есть незначительные недостатки

Оценка: 3

Нижний порог выполнения задания в процентах: 50

Описание характеристики выполнения знания: Работа выполнена в рамках "порогового" уровня. Основная часть задания выполнена верно. на вопросы углубленного уровня

III. Правила выставления итоговой оценки по курсу

Оценка определяется по совокупности результатов текущего контроля успеваемости в соответствии с Положением о балльно-рейтинговой системе для студентов НИУ «МЭИ».