

**Министерство науки и высшего образования РФ
Федеральное государственное бюджетное образовательное учреждение
высшего образования
«Национальный исследовательский университет «МЭИ»**

Направление подготовки/специальность: 13.03.03 Энергетическое машиностроение

Наименование образовательной программы: Производство энергетического оборудования

Уровень образования: высшее образование - бакалавриат

Форма обучения: Очная


**Оценочные материалы
по дисциплине
Литейное производство**

**Москва
2021**

ОЦЕНОЧНЫЕ МАТЕРИАЛЫ РАЗРАБОТАЛ:

Преподаватель

(должность)

	Подписано электронной подписью ФГБОУ ВО «НИУ «МЭИ»	
	Сведения о владельце ЦЭП МЭИ	
	Владелец	Овечников С.А.
	Идентификатор	R8f25bf1e-OvechnikovSA-a943abe

(подпись)

С.А.


Овечников

(расшифровка
подписи)

СОГЛАСОВАНО:

Руководитель
образовательной
программы

(должность, ученая степень, ученое
звание)

	Подписано электронной подписью ФГБОУ ВО «НИУ «МЭИ»	
	Сведения о владельце ЦЭП МЭИ	
	Владелец	Овечников С.А.
	Идентификатор	R8f25bf1e-OvechnikovSA-a943abe

(подпись)


С.А.

Овечников

(расшифровка
подписи)

Заведующий
выпускающей кафедры

(должность, ученая степень, ученое
звание)

	Подписано электронной подписью ФГБОУ ВО «НИУ «МЭИ»	
	Сведения о владельце ЦЭП МЭИ	
	Владелец	Драгунов В.К.
	Идентификатор	R75d71719-DragunovVK-00c02b9f

(подпись)

В.К.

Драгунов

(расшифровка
подписи)

ОБЩАЯ ЧАСТЬ

Оценочные материалы по дисциплине предназначены для оценки: достижения обучающимися запланированных результатов обучения по дисциплине, этапа формирования запланированных компетенций и уровня освоения дисциплины.

Оценочные материалы по дисциплине включают оценочные средства для проведения мероприятий текущего контроля успеваемости и промежуточной аттестации.

Формируемые у обучающегося компетенции:

1. ПК-1 Способен участвовать в производственно-технологической деятельности в сфере энергетического машиностроения

ИД-2 Принимает обоснованные технические решения при разработке технологии производства и ремонта объектов профессиональной деятельности

ИД-3 Демонстрирует понимание физических процессов при контроле и обработке материалов

и включает:

для текущего контроля успеваемости:

Форма реализации: Выступление (доклад)

1. Реферат по "Истории развития и технологии производства чугуна, стали и цветных металлов" (Реферат)

Форма реализации: Письменная работа

1. Тест № 1: «Методы обогащения руды. Доменное производство» (Тестирование)

2. Тест № 2: «Сталеплавильное производство» (Тестирование)

3. Тест № 3: «Производство цветных металлов» (Тестирование)

Форма реализации: Проверка качества оформления задания

1. Выполнение домашних заданий по "Литейному производству" (Расчетно-графическая работа)

БРС дисциплины

6 семестр

Раздел дисциплины	Веса контрольных мероприятий, %					
	Индекс КМ:	КМ-1	КМ-2	КМ-3	КМ-4	КМ-5
	Срок КМ:	4	6	8	10	14
Технология производства чугуна, стали и цветных металлов						
Технология производства чугуна, стали и цветных металлов		+	+	+	+	
Технология изготовления отливок в разовых песчаных формах						
Технология изготовления отливок в разовых песчаных формах					+	+
Специальные способы изготовления отливок						

Специальные способы изготовления отливок				+	+
Получение отливок в металлургическом производстве					
Получение отливок в металлургическом производстве	+	+		+	
Вес КМ:	10	10	10	40	30

7 семестр

Раздел дисциплины	Вес контрольных мероприятий, %
	Индекс КМ:
	Срок КМ:
Вес КМ:	

\$Общая часть/Для промежуточной аттестации\$

БРС курсовой работы/проекта

7 семестр

Раздел дисциплины	Весы контрольных мероприятий, %			
	Индекс КМ:	КМ-1	КМ-2	КМ-3
	Срок КМ:	6	12	15
Раздел 1 Проектирование конструкции отливки		+		+
Раздел 2 Расчет литниковой системы			+	+
Раздел 3 Разработка технологии литья				+
Вес КМ:		20	30	50

СОДЕРЖАНИЕ ОЦЕНОЧНЫХ СРЕДСТВ ТЕКУЩЕГО КОНТРОЛЯ

I. Оценочные средства для оценки запланированных результатов обучения по дисциплине, соотнесенных с индикаторами достижения компетенций

Индекс компетенции	Индикатор	Запланированные результаты обучения по дисциплине	Контрольная точка
ПК-1	ИД-2ПК-1 Принимает обоснованные технические решения при разработке технологии производства и ремонта объектов профессиональной деятельности	Знать: устройство и технологию доменного и сталелитейного производства основные методы получения литейных изделий Уметь: принимать обоснованные решения при разработке технологии литья	Тест № 1: «Методы обогащения руды. Доменное производство» (Тестирование) Тест № 2: «Сталеплавильное производство» (Тестирование) Реферат по "Истории развития и технологии производства чугуна, стали и цветных металлов" (Реферат) Выполнение домашних заданий по "Литейному производству" (Расчетно-графическая работа)
ПК-1	ИД-3ПК-1 Демонстрирует понимание физических процессов при контроле и обработке материалов	Знать: основные этапы и металлургические процессы производства металлических материалов из руды	Тест № 3: «Производство цветных металлов» (Тестирование) Реферат по "Истории развития и технологии производства чугуна, стали и цветных металлов" (Реферат)

II. Содержание оценочных средств. Шкала и критерии оценивания

КМ-1. Тест № 1: «Методы обогащения руды. Доменное производство»

Формы реализации: Письменная работа

Тип контрольного мероприятия: Тестирование

Вес контрольного мероприятия в БРС: 10

Процедура проведения контрольного мероприятия: Тестовое задание состоит из 6 вопросов в каждом из трех вариантов заданий. Время проведения - 10 минут.

Краткое содержание задания:

Тест ориентирован на проверку знаний, относящихся к методам обогащения руды и доменного производства. В тесте содержатся вопросы типа один из многих и многие из многих. Каждый ответ на вопросы типа многие из многих учитывается отдельно.

Контрольные вопросы/задания:

Знать: устройство и технологию доменного и сталелитейного производства

1.	
1	Какие из перечисленных операций относятся к обогащению?
а)	Флотация
б)	Агломерация
в)	Раскисление
г)	Сортировка
2.	
2	Какие железные руды считаются бедными?
а)	До 30%
б)	Более 60%
в)	От 50 до 60%
г)	От 30 до 50%
3.	
3	Какой оксид железа служит основой красного железняка?
а)	Fe ₂ O ₃
б)	Fe ₃ O ₄
в)	Fe ₂ O
г)	FeO
4.	
4	Какая производительность измельчения руды в щековых дробилках?
а)	до 500 т/ч
б)	до 4000 т/ч
в)	до 150 т/ч
г)	до 50 т/ч
5.	
5	На уровне какого элемента доменной печи происходит сгорание кокса?
а)	Распар

	б)	Горн
	в)	Лещадь
	г)	Шахта
	6.	
	6	На каком уровне находятся чугунные летки?
	а)	Над горном
	б)	Над лещадью
	в)	Над шлаковыми летками
	г)	Над фурмами

Описание шкалы оценивания:

Оценка: 5

Нижний порог выполнения задания в процентах: 90

Описание характеристики выполнения знания: Студент дал правильные ответы в количестве не менее 90% от общего числа

Оценка: 4

Нижний порог выполнения задания в процентах: 75

Описание характеристики выполнения знания: Студент дал правильные ответы в количестве не менее 75% от общего числа

Оценка: 3

Нижний порог выполнения задания в процентах: 60

Описание характеристики выполнения знания: Студент дал правильные ответы в количестве не менее 60% от общего числа

КМ-2. Тест № 2: «Сталеплавильное производство»

Формы реализации: Письменная работа

Тип контрольного мероприятия: Тестирование

Вес контрольного мероприятия в БРС: 10

Процедура проведения контрольного мероприятия: Тестовое задание состоит из 5 вопросов в каждом из трех вариантов заданий. Время проведения - 10 минут.

Краткое содержание задания:

Тест ориентирован на проверку знаний, относящихся к сталеплавильному производству. В тесте содержатся вопросы типа один из многих и многие из многих. Каждый ответ на вопросы типа многие из многих учитывается отдельно.

Контрольные вопросы/задания:

Знать: устройство и технологию доменного и сталелитейного производства	1.	
	1	Какие вредные примеси удаляются при кипении стали?
	а)	Сера
	б)	Марганец
	в)	Кислород
	г)	Водород
	2.	
	2	На какой стадии производства стали, удаляется кислород?
	а)	Раскисление
	б)	Рафинирование

	в) Плавление
	г) Продувка
3.	
3	Какой из методов получения стали самый продолжительный?
а)	Мартеновский
б)	Кислородно-конверторный
в)	Электросталеплавильный
г)	Индукционный
4.	
4	Какая производительность получения стали при электросталеплавильном производстве?
а)	до 250т
б)	от 250 до 420 т
в)	от 20 до 420 т
г)	до 50 т
5.	
5	Какими из перечисленных методов можно повысить качество стали?
а)	Вакуумный переплав
б)	Использование кокса
в)	Продувка кислородом
г)	Легирование фосфором

Описание шкалы оценивания:

Оценка: 5

Нижний порог выполнения задания в процентах: 90

Описание характеристики выполнения знания: Студент дал правильные ответы в количестве не менее 90% от общего числа

Оценка: 4

Нижний порог выполнения задания в процентах: 75

Описание характеристики выполнения знания: Студент дал правильные ответы в количестве не менее 75% от общего числа

Оценка: 3

Нижний порог выполнения задания в процентах: 60

Описание характеристики выполнения знания: Студент дал правильные ответы в количестве не менее 60% от общего числа

КМ-3. Тест № 3: «Производство цветных металлов»

Формы реализации: Письменная работа

Тип контрольного мероприятия: Тестирование

Вес контрольного мероприятия в БРС: 10

Процедура проведения контрольного мероприятия: Тестовое задание состоит из 5 вопросов в каждом из трех вариантов заданий. Время проведения - 10 минут.

Краткое содержание задания:

Тест ориентирован на проверку знаний, относящихся к производству цветных металлов. В тесте содержатся вопросы типа один из многих и многие из многих. Каждый ответ на вопросы типа многие из многих учитывается отдельно.

Контрольные вопросы/задания:

Знать: основные этапы и металлургические процессы производства металлических материалов из руды	1.	
	1	При выплавке, каких металлов используют электролизеры?
	а)	Никель
	б)	Титан
	в)	Магний
	г)	Медь
	2.	
	2	В процессе производства, какого цветного металла получают «штейн»?
	а)	Никель
	б)	Сталь
	в)	Титан
	г)	Магний
	3.	
	3	При производстве, какого металла используют хлор?
	а)	Никель
	б)	Золото
	в)	Медь
	г)	Титан
	4.	
	4	В каких процессах получения цветного металла используют вакуумное рафинирование?
а)	Никель	
б)	Золото	
в)	Уран	
г)	Магний	
5.		
5	Производство, каких цветных металлов, может происходить параллельно?	
а)	Магний и титан	
б)	Алюминий и магний	
в)	Никель и алюминий	
г)	Медь и титан	

Описание шкалы оценивания:

Оценка: 5

Нижний порог выполнения задания в процентах: 90

Описание характеристики выполнения знания: Студент дал правильные ответы в количестве не менее 90% от общего числа

Оценка: 4

Нижний порог выполнения задания в процентах: 75

Описание характеристики выполнения знания: Студент дал правильные ответы в количестве не менее 75% от общего числа

Оценка: 3

Нижний порог выполнения задания в процентах: 60

Описание характеристики выполнения знания: Студент дал правильные ответы в количестве не менее 60% от общего числа

КМ-4. Реферат по "Истории развития и технологии производства чугуна, стали и цветных металлов"

Формы реализации: Выступление (доклад)

Тип контрольного мероприятия: Реферат

Вес контрольного мероприятия в БРС: 40

Процедура проведения контрольного мероприятия: В начале семестра студент выбирает тему по которой будет готовить реферат и делать доклад в рамках практического занятия. На практическом занятии студент выступает с докладом по теме реферата в течении 10 минут, после доклада происходит коллективное обсуждение и ответ студента на вопросы.

Краткое содержание задания:

В начале семестра студент выбирает тему по которой будет готовить реферат и делать доклад в рамках практического занятия. На практическом занятии студент выступает с докладом по теме реферата в течении 10 минут, после доклада происходит коллективное обсуждение и ответ студента на вопросы.

Контрольные вопросы/задания:

Знать: основные методы получения литейных изделий	1.Элементы литниковой системы 2.Какие специальные способы литья существуют
Знать: устройство и технологию доменного и сталелитейного производства	1.Расскажите про способы получения стали
Знать: основные этапы и металлургические процессы производства металлических материалов из руды	1.Как производится алюминий? 2.Где используют электролизеры? 3.Зачем используют хлор при производстве титана?

Описание шкалы оценивания:

Оценка: зачтено

Описание характеристики выполнения знания: Оценка "зачтено" выставляется если задание выполнено правильно или с незначительными недочетами

Оценка: не зачтено

Описание характеристики выполнения знания: Оценка "не зачтено" выставляется если задание не выполнено в отведенный срок или результат не соответствует заданию

КМ-5. Выполнение домашних заданий по "Литейному производству"

Формы реализации: Проверка качества оформления задания

Тип контрольного мероприятия: Расчетно-графическая работа

Вес контрольного мероприятия в БРС: 30

Процедура проведения контрольного мероприятия: Выдается домашнее задание. На практическом занятии оценивается правильность выполнения.

Краткое содержание задания:

Выполните типовые расчеты 1-4

Контрольные вопросы/задания:

Знать: основные методы получения литейных изделий	1.Какие способы литья существуют? 2.Как выбираем способ литья?
Уметь: принимать обоснованные решения при разработке технологии литья	1.Чем руководствовались располагая отливку? 2.Как расположена отливка в форме? 3.Как выбирали плоскость разъема" 4.Где располагаются прибыли?

Описание шкалы оценивания:

Оценка: 5

Нижний порог выполнения задания в процентах: 90

Описание характеристики выполнения знания: Студент дал правильные ответы в количестве не менее 90% от общего числа

Оценка: 4

Нижний порог выполнения задания в процентах: 75

Описание характеристики выполнения знания: Студент дал правильные ответы в количестве не менее 75% от общего числа

Оценка: 3

Нижний порог выполнения задания в процентах: 60

Описание характеристики выполнения знания: Студент дал правильные ответы в количестве не менее 60% от общего числа

Для курсового проекта/работы**7 семестр*****I. Описание КП/КР***

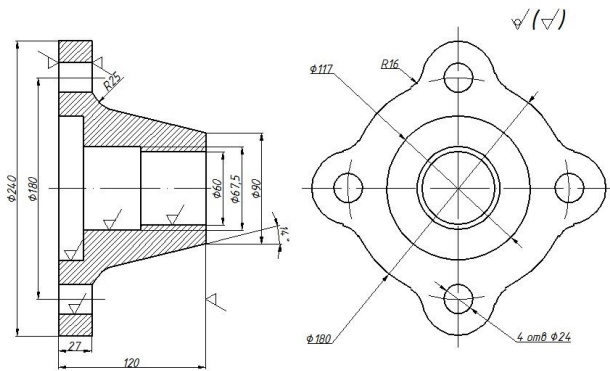
Курсовой проект посвящен разработке технологии литья в песчаную форму. В начале семестра студент выбирает эскиз литейной детали для которой будет производить разработку технологии. Курсовой проект состоит из трех разделов: Раздел 1 Проектирование конструкции отливки; Раздел 2 Расчет литниковой системы; Раздел 3 Разработка технологии литья

II. Примеры задания и темы работы**Пример задания**

Для выбранной детали:

- 1 Спроектировать конструкцию отливки, стержни и модель ;
- 2 Выбрать литниковую систему, произвести расчет основных элементов; Выбрать опоку, формовочные и стержневые смеси;
- 3 Разработать технологии изготовления отливки в песчаную форму

Пример детали:



Содержание расчетно-пояснительной записки.:

1. Общая характеристика литой детали.
 2. Обоснование технологии изготовления отливки.
 3. Выбор плоскости разъема модели и формы и положения отливки в форме при заливке.
 4. Припуски на механическую обработку и усадку.
 5. Стержни, знаковые части стержней. Эскиз модели.
 6. Определение количества отливок в форме и их расположение.
 7. Выбор и расчет литниково-питающей системы:
 8. Выбор типа опок и определение их размеров.
 9. Характеристика модельного комплекта:
 10. Формовочные и стержневые смеси:
 11. Описание технологии изготовления отливки:
 - а) формовка;
 - б) изготовление стержней;
 - в) приспособления и инструмент;
 - г) сборка формы;
 - д) расчет силы давления металла на опоку; способ загрузки формы;
 - е) заливка формы;
 - ж) выбивка отливки из формы;
 - з) возможный брак отливок и меры его предупреждения и исправление.
- Список литературы.

Тематика КП/КР:

Разработка технологии литья в песчаные формы

КМ-1. соблюдение графика выполнения КП

Описание шкалы оценивания

Оценка: зачтено

Описание характеристики выполнения знания: Задание преимущественно выполнено или выполнено в полном объеме

Оценка: не зачтено

Описание характеристики выполнения знания: Задание не выполнено

КМ-2. соблюдение графика выполнения КП

Описание шкалы оценивания

Оценка: зачтено

Описание характеристики выполнения знания: Задание преимущественно выполнено или выполнено в полном объеме

Оценка: не зачтено

Описание характеристики выполнения знания: Задание не выполнено

КМ-3. допуск к защите КП

Описание шкалы оценивания

Оценка: зачтено

Описание характеристики выполнения знания: Задание преимущественно выполнено или выполнено в полном объеме

Оценка: не зачтено

Описание характеристики выполнения знания: Задание не выполнено

СОДЕРЖАНИЕ ОЦЕНОЧНЫХ СРЕДСТВ ПРОМЕЖУТОЧНОЙ АТТЕСТАЦИИ

6 семестр

Форма промежуточной аттестации: Экзамен

Пример билета

Технология производства никеля
.Методы обогащения руды.

Процедура проведения

Студент получает один билет из восемнадцати. В билете содержится 2 вопроса. Время на подготовку к ответу составляет 60 минут

1. Перечень компетенций/индикаторов и контрольных вопросов проверки результатов освоения дисциплины

1. Компетенция/Индикатор: ИД-2_{ПК-1} Принимает обоснованные технические решения при разработке технологии производства и ремонта объектов профессиональной деятельности

Вопросы, задания

- 1.Подготовка топлива и руды к доменному процессу.
- 2.Основные способы литья.
- 3.Основные характеристики железной руды и методы обогащения
- 4.Литье в песчаные формы
- 5.Конструктивные элементы литниковых систем
- 6.Исходные основные и вспомогательные материалы. Повторная переработка смесей

Материалы для проверки остаточных знаний

1.При выплавке, каких металлов используют электролизеры?

Ответы:

Никель
Титан
Магний
Медь

Верный ответ: Магний

2.Производство, каких цветных металлов, может происходить параллельно?

Ответы:

Магний и титан
Алюминий и магний
Никель и алюминий
Медь и титан

Верный ответ: Магний и титан

3.На каком уровне находятся чугунные летки?

Ответы:

а)	Над горном
б)	Над лещадью

в)	Над шлаковыми летками
г)	Над фурмами

Верный ответ: б)

2. Компетенция/Индикатор: ИД-3ПК-1 Демонстрирует понимание физических процессов при контроле и обработке материалов

Вопросы, задания

1. Доменное производство. Основные металлургические процессы при выплавки чугуна
2. Методы интенсификации доменной плавки. Продукты доменной плавки

Материалы для проверки остаточных знаний

1. На какой стадии производства стали, удаляется кислород?

Ответы:

а)	Раскисление
б)	Рафинирование
в)	Плавление
г)	Продувка

Верный ответ: а)

2. Какие из перечисленных операций относятся к обогащению?

Ответы:

а)	Рафинирование
б)	Гравитация
в)	Раскисление
г)	Дробление

Верный ответ: б)

II. Описание шкалы оценивания

Оценка: 5

Нижний порог выполнения задания в процентах: 90

Описание характеристики выполнения знания: Студент дал правильных ответов в количестве не менее 90% от общего числа

Оценка: 4

Нижний порог выполнения задания в процентах: 75

Описание характеристики выполнения знания: Студент дал правильных ответов в количестве не менее 75% от общего числа

Оценка: 3

Нижний порог выполнения задания в процентах: 60

Описание характеристики выполнения знания: Студент дал правильных ответов в количестве не менее 60% от общего числа

III. Правила выставления итоговой оценки по курсу

Оценка определяется в соответствии с Положением о балльно-рейтинговой системе для студентов НИУ «МЭИ» на основании семестровой и экзаменационной составляющих.

Для курсового проекта/работы:

7 семестр

Форма проведения: Защита КП/КР

I. Процедура защиты КП/КР

Студент делает доклад по презентации на которой отображает основные результаты своего курсового проекта. После доклада задаются вопросы по докладу и РПЗ. В ходе защиты оценивается доклад студента и ответы на вопросы, .

II. Описание шкалы оценивания

Оценка: 5

Нижний порог выполнения задания в процентах: 85

Описание характеристики выполнения знания: Работа выполнена в рамках "продвинутого" уровня. Ответы даны верно, четко сформулированные особенности практических решений

Оценка: 4

Нижний порог выполнения задания в процентах: 75

Описание характеристики выполнения знания: Работа выполнена в рамках "базового" уровня. Большинство ответов даны верно. В части материала есть незначительные недостатки

Оценка: 3

Нижний порог выполнения задания в процентах: 60

Описание характеристики выполнения знания: Работа выполнена в рамках "порогового" уровня. Основная часть задания выполнена верно. на вопросы углубленного уровня

III. Правила выставления итоговой оценки по курсу

Оценка за курсовой проект является средней арифметической оценок за доклад и ответы