

**Министерство науки и высшего образования РФ  
Федеральное государственное бюджетное образовательное учреждение  
высшего образования  
«Национальный исследовательский университет «МЭИ»**

**Направление подготовки/специальность: 13.03.03 Энергетическое машиностроение**

**Наименование образовательной программы: Производство энергетического оборудования**

**Уровень образования: высшее образование - бакалавриат**

**Форма обучения: Очная**

**Оценочные материалы  
по дисциплине  
Литейное производство**

**Москва  
2022**

## ОЦЕНОЧНЫЕ МАТЕРИАЛЫ РАЗРАБОТАЛ:

Преподаватель

(должность)

	Подписано электронной подписью ФГБОУ ВО «НИУ «МЭИ»	
	Сведения о владельце ЦЭП МЭИ	
	Владелец	Овечников С.А.
	Идентификатор	R8f25bf1e-OvechnikovSA-a943abe

(подпись)

С.А.

Овечников

(расшифровка  
подписи)

## СОГЛАСОВАНО:

Руководитель  
образовательной  
программы

(должность, ученая степень, ученое  
звание)

	Подписано электронной подписью ФГБОУ ВО «НИУ «МЭИ»	
	Сведения о владельце ЦЭП МЭИ	
	Владелец	Овечников С.А.
	Идентификатор	R8f25bf1e-OvechnikovSA-a943abe

(подпись)

С.А.

Овечников

(расшифровка  
подписи)

Заведующий  
выпускающей кафедры

(должность, ученая степень, ученое  
звание)

	Подписано электронной подписью ФГБОУ ВО «НИУ «МЭИ»	
	Сведения о владельце ЦЭП МЭИ	
	Владелец	Гончаров А.Л.
	Идентификатор	R1e4b7e3c-GoncharovAL-b043abe

(подпись)

А.Л.

Гончаров

(расшифровка  
подписи)

## ОБЩАЯ ЧАСТЬ

Оценочные материалы по дисциплине предназначены для оценки: достижения обучающимися запланированных результатов обучения по дисциплине, этапа формирования запланированных компетенций и уровня освоения дисциплины.

Оценочные материалы по дисциплине включают оценочные средства для проведения мероприятий текущего контроля успеваемости и промежуточной аттестации.

Формируемые у обучающегося компетенции:

1. ПК-1 Способен участвовать в производственно-технологической деятельности в сфере энергетического машиностроения

ИД-2 Принимает обоснованные технические решения при разработке технологии производства и ремонта объектов профессиональной деятельности

ИД-3 Демонстрирует понимание физических процессов при контроле и обработке материалов

и включает:

**для текущего контроля успеваемости:**

Форма реализации: Выступление (доклад)

1. Реферат по "Истории развития и технологии производства чугуна, стали и цветных металлов" (Реферат)

Форма реализации: Письменная работа

1. Тест № 1: «Методы обогащения руды. Доменное производство» (Тестирование)

2. Тест № 2: «Сталеплавильное производство» (Тестирование)

3. Тест № 3: «Производство цветных металлов» (Тестирование)

Форма реализации: Проверка качества оформления задания

1. Выполнение домашних заданий по "Литейному производству" (Расчетно-графическая работа)

## БРС дисциплины

6 семестр

Раздел дисциплины	Веса контрольных мероприятий, %					
	Индекс КМ:	КМ-1	КМ-2	КМ-3	КМ-4	КМ-5
	Срок КМ:	4	6	8	10	14
Технология производства чугуна, стали и цветных металлов						
Технология производства чугуна, стали и цветных металлов		+	+	+	+	
Технология изготовления отливок в разовых песчаных формах						
Технология изготовления отливок в разовых песчаных формах					+	+
Специальные способы изготовления отливок						

Специальные способы изготовления отливок				+	+
Получение отливок в металлургическом производстве					
Получение отливок в металлургическом производстве	+	+		+	
Вес КМ:	10	10	10	40	30

7 семестр

Раздел дисциплины	Вес контрольных мероприятий, %
	Индекс КМ:
	Срок КМ:
Вес КМ:	

\$Общая часть/Для промежуточной аттестации\$

**БРС курсовой работы/проекта**

7 семестр

Раздел дисциплины	Весы контрольных мероприятий, %			
	Индекс КМ:	КМ-1	КМ-2	КМ-3
	Срок КМ:	6	12	15
Раздел 1 Проектирование конструкции отливки		+		+
Раздел 2 Расчет литниковой системы			+	+
Раздел 3 Разработка технологии литья				+
Вес КМ:		20	30	50

## СОДЕРЖАНИЕ ОЦЕНОЧНЫХ СРЕДСТВ ТЕКУЩЕГО КОНТРОЛЯ

### *I. Оценочные средства для оценки запланированных результатов обучения по дисциплине, соотнесенных с индикаторами достижения компетенций*

Индекс компетенции	Индикатор	Запланированные результаты обучения по дисциплине	Контрольная точка
ПК-1	ИД-2ПК-1 Принимает обоснованные технические решения при разработке технологии производства и ремонта объектов профессиональной деятельности	Знать: устройство и технологию доменного и сталелитейного производства основные методы получения литейных изделий Уметь: принимать обоснованные решения при разработке технологии литья	Тест № 1: «Методы обогащения руды. Доменное производство» (Тестирование) Тест № 2: «Сталеплавильное производство» (Тестирование) Реферат по "Истории развития и технологии производства чугуна, стали и цветных металлов" (Реферат) Выполнение домашних заданий по "Литейному производству" (Расчетно-графическая работа)
ПК-1	ИД-3ПК-1 Демонстрирует понимание физических процессов при контроле и обработке материалов	Знать: основные этапы и металлургические процессы производства металлических материалов из руды	Тест № 3: «Производство цветных металлов» (Тестирование) Реферат по "Истории развития и технологии производства чугуна, стали и цветных металлов" (Реферат)

## II. Содержание оценочных средств. Шкала и критерии оценивания

### КМ-1. Тест № 1: «Методы обогащения руды. Доменное производство»

**Формы реализации:** Письменная работа

**Тип контрольного мероприятия:** Тестирование

**Вес контрольного мероприятия в БРС:** 10

**Процедура проведения контрольного мероприятия:** Тестовое задание состоит из 6 вопросов в каждом из трех вариантов заданий. Время проведения - 10 минут.

#### Краткое содержание задания:

Тест ориентирован на проверку знаний, относящихся к методам обогащения руды и доменного производства. В тесте содержатся вопросы типа один из многих и многие из многих. Каждый ответ на вопросы типа многие из многих учитывается отдельно.

#### Контрольные вопросы/задания:

Знать: устройство и технологию доменного и сталелитейного производства

1.	
<b>1</b>	<b>Какие из перечисленных операций относятся к обогащению?</b>
а)	Флотация
б)	Агломерация
в)	Раскисление
г)	Сортировка
2.	
<b>2</b>	<b>Какие железные руды считаются бедными?</b>
а)	До 30%
б)	Более 60%
в)	От 50 до 60%
г)	От 30 до 50%
3.	
<b>3</b>	<b>Какой оксид железа служит основой красного железняка?</b>
а)	Fe <sub>2</sub> O <sub>3</sub>
б)	Fe <sub>3</sub> O <sub>4</sub>
в)	Fe <sub>2</sub> O
г)	FeO
4.	
<b>4</b>	<b>Какая производительность измельчения руды в щековых дробилках?</b>
а)	до 500 т/ч
б)	до 4000 т/ч
в)	до 150 т/ч
г)	до 50 т/ч
5.	
<b>5</b>	<b>На уровне какого элемента доменной печи происходит сгорание кокса?</b>
а)	Распар

	б)	Горн
	в)	Лещадь
	г)	Шахта
	6.	
	<b>6</b>	<b>На каком уровне находятся чугунные летки?</b>
	а)	Над горном
	б)	Над лещадью
	в)	Над шлаковыми летками
	г)	Над фурмами

**Описание шкалы оценивания:**

*Оценка: 5*

*Нижний порог выполнения задания в процентах: 90*

*Описание характеристики выполнения знания: Студент дал правильные ответы в количестве не менее 90% от общего числа*

*Оценка: 4*

*Нижний порог выполнения задания в процентах: 75*

*Описание характеристики выполнения знания: Студент дал правильные ответы в количестве не менее 75% от общего числа*

*Оценка: 3*

*Нижний порог выполнения задания в процентах: 60*

*Описание характеристики выполнения знания: Студент дал правильные ответы в количестве не менее 60% от общего числа*

**КМ-2. Тест № 2: «Сталеплавильное производство»**

**Формы реализации:** Письменная работа

**Тип контрольного мероприятия:** Тестирование

**Вес контрольного мероприятия в БРС:** 10

**Процедура проведения контрольного мероприятия:** Тестовое задание состоит из 5 вопросов в каждом из трех вариантов заданий. Время проведения - 10 минут.

**Краткое содержание задания:**

Тест ориентирован на проверку знаний, относящихся к сталеплавильному производству. В тесте содержатся вопросы типа один из многих и многие из многих. Каждый ответ на вопросы типа многие из многих учитывается отдельно.

**Контрольные вопросы/задания:**

Знать: устройство и технологию доменного и сталелитейного производства	1.	
	<b>1</b>	<b>Какие вредные примеси удаляются при кипении стали?</b>
	а)	Сера
	б)	Марганец
	в)	Кислород
	г)	Водород
	2.	
	<b>2</b>	<b>На какой стадии производства стали, удаляется кислород?</b>
	а)	Раскисление
	б)	Рафинирование

	в) Плавление
	г) Продувка
3.	
<b>3</b>	<b>Какой из методов получения стали самый продолжительный?</b>
а)	Мартеновский
б)	Кислородно-конверторный
в)	Электросталеплавильный
г)	Индукционный
4.	
<b>4</b>	<b>Какая производительность получения стали при электросталеплавильном производстве?</b>
а)	до 250т
б)	от 250 до 420 т
в)	от 20 до 420 т
г)	до 50 т
5.	
<b>5</b>	<b>Какими из перечисленных методов можно повысить качество стали?</b>
а)	Вакуумный переплав
б)	Использование кокса
в)	Продувка кислородом
г)	Легирование фосфором

**Описание шкалы оценивания:**

*Оценка: 5*

*Нижний порог выполнения задания в процентах: 90*

*Описание характеристики выполнения знания: Студент дал правильные ответы в количестве не менее 90% от общего числа*

*Оценка: 4*

*Нижний порог выполнения задания в процентах: 75*

*Описание характеристики выполнения знания: Студент дал правильные ответы в количестве не менее 75% от общего числа*

*Оценка: 3*

*Нижний порог выполнения задания в процентах: 60*

*Описание характеристики выполнения знания: Студент дал правильные ответы в количестве не менее 60% от общего числа*

**КМ-3. Тест № 3: «Производство цветных металлов»**

**Формы реализации:** Письменная работа

**Тип контрольного мероприятия:** Тестирование

**Вес контрольного мероприятия в БРС:** 10

**Процедура проведения контрольного мероприятия:** Тестовое задание состоит из 5 вопросов в каждом из трех вариантов заданий. Время проведения - 10 минут.

**Краткое содержание задания:**



Тест ориентирован на проверку знаний, относящихся к производству цветных металлов. В тесте содержатся вопросы типа один из многих и многие из многих. Каждый ответ на вопросы типа многие из многих учитывается отдельно.

**Контрольные вопросы/задания:**

Знать: основные этапы и металлургические процессы производства металлических материалов из руды	1.	
	<b>1</b>	<b>При выплавке, каких металлов используют электролизеры?</b>
	а)	Никель
	б)	Титан
	в)	Магний
	г)	Медь
	2.	
	<b>2</b>	<b>В процессе производства, какого цветного металла получают «штейн»?</b>
	а)	Никель
	б)	Сталь
	в)	Титан
	г)	Магний
	3.	
	<b>3</b>	<b>При производстве, какого металла используют хлор?</b>
	а)	Никель
	б)	Золото
	в)	Медь
	г)	Титан
	4.	
	<b>4</b>	<b>В каких процессах получения цветного металла используют вакуумное рафинирование?</b>
а)	Никель	
б)	Золото	
в)	Уран	
г)	Магний	
5.		
<b>5</b>	<b>Производство, каких цветных металлов, может происходить параллельно?</b>	
а)	Магний и титан	
б)	Алюминий и магний	
в)	Никель и алюминий	
г)	Медь и титан	

**Описание шкалы оценивания:**

*Оценка: 5*

*Нижний порог выполнения задания в процентах: 90*

*Описание характеристики выполнения знания: Студент дал правильные ответы в количестве не менее 90% от общего числа*

*Оценка: 4*

*Нижний порог выполнения задания в процентах: 75*

*Описание характеристики выполнения знания:* Студент дал правильные ответы в количестве не менее 75% от общего числа

*Оценка:* 3

*Нижний порог выполнения задания в процентах:* 60

*Описание характеристики выполнения знания:* Студент дал правильные ответы в количестве не менее 60% от общего числа

#### **КМ-4. Реферат по "Истории развития и технологии производства чугуна, стали и цветных металлов"**

**Формы реализации:** Выступление (доклад)

**Тип контрольного мероприятия:** Реферат

**Вес контрольного мероприятия в БРС:** 40

**Процедура проведения контрольного мероприятия:** В начале семестра студент выбирает тему по которой будет готовить реферат и делать доклад в рамках практического занятия. На практическом занятии студент выступает с докладом по теме реферата в течении 10 минут, после доклада происходит коллективное обсуждение и ответ студента на вопросы.

#### **Краткое содержание задания:**

В начале семестра студент выбирает тему по которой будет готовить реферат и делать доклад в рамках практического занятия. На практическом занятии студент выступает с докладом по теме реферата в течении 10 минут, после доклада происходит коллективное обсуждение и ответ студента на вопросы.

#### **Контрольные вопросы/задания:**

Знать: основные методы получения литейных изделий	1.Элементы литниковой системы 2.Какие специальные способы литья существуют
Знать: устройство и технологию доменного и сталелитейного производства	1.Расскажите про способы получения стали
Знать: основные этапы и металлургические процессы производства металлических материалов из руды	1.Как производится алюминий? 2.Где используют электролизеры? 3.Зачем используют хлор при производстве титана?

#### **Описание шкалы оценивания:**

*Оценка:* зачтено

*Описание характеристики выполнения знания:* Оценка "зачтено" выставляется если задание выполнено правильно или с незначительными недочетами

*Оценка:* не зачтено

*Описание характеристики выполнения знания:* Оценка "не зачтено" выставляется если задание не выполнено в отведенный срок или результат не соответствует заданию

#### **КМ-5. Выполнение домашних заданий по "Литейному производству"**

**Формы реализации:** Проверка качества оформления задания

**Тип контрольного мероприятия:** Расчетно-графическая работа

**Вес контрольного мероприятия в БРС:** 30

**Процедура проведения контрольного мероприятия:** Выдается домашнее задание. На практическом занятии оценивается правильность выполнения.

**Краткое содержание задания:**

Выполните типовые расчеты 1-4

**Контрольные вопросы/задания:**

Знать: основные методы получения литейных изделий	1.Какие способы литья существуют? 2.Как выбираем способ литья?
Уметь: принимать обоснованные решения при разработке технологии литья	1.Чем руководствовались располагая отливку? 2.Как расположена отливка в форме? 3.Как выбирали плоскость разъема" 4.Где располагаются прибыли?

**Описание шкалы оценивания:**

*Оценка: 5*

*Нижний порог выполнения задания в процентах: 90*

*Описание характеристики выполнения знания: Студент дал правильные ответы в количестве не менее 90% от общего числа*

*Оценка: 4*

*Нижний порог выполнения задания в процентах: 75*

*Описание характеристики выполнения знания: Студент дал правильные ответы в количестве не менее 75% от общего числа*

*Оценка: 3*

*Нижний порог выполнения задания в процентах: 60*

*Описание характеристики выполнения знания: Студент дал правильные ответы в количестве не менее 60% от общего числа*

**Для курсового проекта/работы****7 семестр*****I. Описание КП/КР***

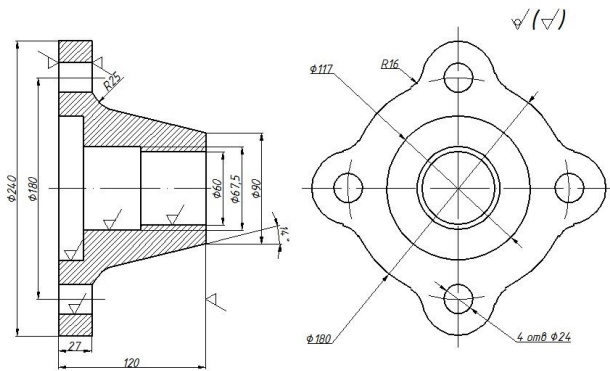
Курсовой проект посвящен разработке технологии литья в песчаную форму. В начале семестра студент выбирает эскиз литейной детали для которой будет производить разработку технологии. Курсовой проект состоит из трех разделов: Раздел 1 Проектирование конструкции отливки; Раздел 2 Расчет литниковой системы; Раздел 3 Разработка технологии литья

***II. Примеры задания и темы работы*****Пример задания**

Для выбранной детали:

- 1 Спроектировать конструкцию отливки, стержни и модель ;
- 2 Выбрать литниковую систему, произвести расчет основных элементов; Выбрать опоку, формовочные и стержневые смеси;
- 3 Разработать технологии изготовления отливки в песчаную форму

Пример детали:



Содержание расчетно-пояснительной записки.:

1. Общая характеристика литой детали.
  2. Обоснование технологии изготовления отливки.
  3. Выбор плоскости разъема модели и формы и положения отливки в форме при заливке.
  4. Припуски на механическую обработку и усадку.
  5. Стержни, знаковые части стержней. Эскиз модели.
  6. Определение количества отливок в форме и их расположение.
  7. Выбор и расчет литниково-питающей системы:
  8. Выбор типа опок и определение их размеров.
  9. Характеристика модельного комплекта:
  10. Формовочные и стержневые смеси:
  11. Описание технологии изготовления отливки:
    - а) формовка;
    - б) изготовление стержней;
    - в) приспособления и инструмент;
    - г) сборка формы;
    - д) расчет силы давления металла на опоку; способ загрузки формы;
    - е) заливка формы;
    - ж) выбивка отливки из формы;
    - з) возможный брак отливок и меры его предупреждения и исправление.
- Список литературы.

### Тематика КП/КР:

Разработка технологии литья в песчаные формы

### КМ-1. соблюдение графика выполнения КП

#### Описание шкалы оценивания

*Оценка:* зачтено

*Описание характеристики выполнения знания:* Задание преимущественно выполнено или выполнено в полном объеме

*Оценка:* не зачтено

*Описание характеристики выполнения знания:* Задание не выполнено

### КМ-2. соблюдение графика выполнения КП

#### Описание шкалы оценивания

*Оценка:* зачтено

*Описание характеристики выполнения знания:* Задание преимущественно выполнено или выполнено в полном объеме

*Оценка:* не зачтено

*Описание характеристики выполнения знания: Задание не выполнено*

**КМ-3. допуск к защите КП**

**Описание шкалы оценивания**

*Оценка: зачтено*

*Описание характеристики выполнения знания: Задание преимущественно выполнено или выполнено в полном объеме*

*Оценка: не зачтено*

*Описание характеристики выполнения знания: Задание не выполнено*

# СОДЕРЖАНИЕ ОЦЕНОЧНЫХ СРЕДСТВ ПРОМЕЖУТОЧНОЙ АТТЕСТАЦИИ

6 семестр

Форма промежуточной аттестации: Экзамен

Пример билета

Технология производства никеля  
.Методы обогащения руды.

Процедура проведения

Студент получает один билет из восемнадцати. В билете содержится 2 вопроса. Время на подготовку к ответу составляет 60 минут

***1. Перечень компетенций/индикаторов и контрольных вопросов проверки результатов освоения дисциплины***

**1. Компетенция/Индикатор:** ИД-2<sub>ПК-1</sub> Принимает обоснованные технические решения при разработке технологии производства и ремонта объектов профессиональной деятельности

Вопросы, задания

- 1.Подготовка топлива и руды к доменному процессу.
- 2.Основные способы литья.
- 3.Основные характеристики железной руды и методы обогащения
- 4.Литье в песчаные формы
- 5.Конструктивные элементы литниковых систем
- 6.Исходные основные и вспомогательные материалы. Повторная переработка смесей

Материалы для проверки остаточных знаний

**1.При выплавке, каких металлов используют электролизеры?**

Ответы:

Никель
Титан
Магний
Медь

Верный ответ: Магний

**2.Производство, каких цветных металлов, может происходить параллельно?**

Ответы:

Магний и титан
Алюминий и магний
Никель и алюминий
Медь и титан

Верный ответ: Магний и титан

**3.На каком уровне находятся чугунные летки?**

Ответы:

а)	Над горном
б)	Над лещадью

в)	Над шлаковыми летками
г)	Над фурмами

Верный ответ: б)

**2. Компетенция/Индикатор:** ИД-3ПК-1 Демонстрирует понимание физических процессов при контроле и обработке материалов

**Вопросы, задания**

1. Доменное производство. Основные металлургические процессы при выплавки чугуна
2. Методы интенсификации доменной плавки. Продукты доменной плавки

**Материалы для проверки остаточных знаний**

**1. На какой стадии производства стали, удаляется кислород?**

Ответы:

а)	Раскисление
б)	Рафинирование
в)	Плавление
г)	Продувка

Верный ответ: а)

**2. Какие из перечисленных операций относятся к обогащению?**

Ответы:

а)	Рафинирование
б)	Гравитация
в)	Раскисление
г)	Дробление

Верный ответ: б)

**II. Описание шкалы оценивания**

*Оценка: 5*

*Нижний порог выполнения задания в процентах: 90*

*Описание характеристики выполнения знания: Студент дал правильных ответов в количестве не менее 90% от общего числа*

*Оценка: 4*

*Нижний порог выполнения задания в процентах: 75*

*Описание характеристики выполнения знания: Студент дал правильных ответов в количестве не менее 75% от общего числа*

*Оценка: 3*

*Нижний порог выполнения задания в процентах: 60*

*Описание характеристики выполнения знания: Студент дал правильных ответов в количестве не менее 60% от общего числа*

**III. Правила выставления итоговой оценки по курсу**

Оценка определяется в соответствии с Положением о балльно-рейтинговой системе для студентов НИУ «МЭИ» на основании семестровой и экзаменационной составляющих.

**Для курсового проекта/работы:**

**7 семестр**

**Форма проведения: Защита КП/КР**

### ***I. Процедура защиты КП/КР***

Студент делает доклад по презентации на которой отображает основные результаты своего курсового проекта. После доклада задаются вопросы по докладу и РПЗ. В ходе защиты оценивается доклад студента и ответы на вопросы, .

### ***II. Описание шкалы оценивания***

*Оценка: 5*

*Нижний порог выполнения задания в процентах: 85*

*Описание характеристики выполнения знания:* Работа выполнена в рамках "продвинутого" уровня. Ответы даны верно, четко сформулированные особенности практических решений

*Оценка: 4*

*Нижний порог выполнения задания в процентах: 75*

*Описание характеристики выполнения знания:* Работа выполнена в рамках "базового" уровня. Большинство ответов даны верно. В части материала есть незначительные недостатки

*Оценка: 3*

*Нижний порог выполнения задания в процентах: 60*

*Описание характеристики выполнения знания:* Работа выполнена в рамках "порогового" уровня. Основная часть задания выполнена верно. на вопросы углубленного уровня

### ***III. Правила выставления итоговой оценки по курсу***

Оценка за курсовой проект является средней арифметической оценок за доклад и ответы