

**Министерство науки и высшего образования РФ  
Федеральное государственное бюджетное образовательное учреждение  
высшего образования  
«Национальный исследовательский университет «МЭИ»**

**Направление подготовки/специальность: 13.03.03 Энергетическое машиностроение**

**Наименование образовательной программы: Производство энергетического оборудования**

**Уровень образования: высшее образование - бакалавриат**

**Форма обучения: Очная**


**Оценочные материалы  
по дисциплине  
Энергетические машины и установки**

**Москва  
2022**

## ОЦЕНОЧНЫЕ МАТЕРИАЛЫ РАЗРАБОТАЛ:

Преподаватель

(должность)

	Подписано электронной подписью ФГБОУ ВО «НИУ «МЭИ»	
	Сведения о владельце ЦЭП МЭИ	
	Владелец	Митрохова О.М.
	Идентификатор	R1d0f453c-FichoriakOM-ee811867

(подпись)

О.М.


Митрохова

(расшифровка  
подписи)

## СОГЛАСОВАНО:

Руководитель  
образовательной  
программы

(должность, ученая степень, ученое  
звание)

	Подписано электронной подписью ФГБОУ ВО «НИУ «МЭИ»	
	Сведения о владельце ЦЭП МЭИ	
	Владелец	Овечников С.А.
	Идентификатор	R8f25bf1e-OvechnikovSA-a943abe

(подпись)


С.А.

Овечников

(расшифровка  
подписи)

Заведующий  
выпускающей кафедры

(должность, ученая степень, ученое  
звание)

	Подписано электронной подписью ФГБОУ ВО «НИУ «МЭИ»	
	Сведения о владельце ЦЭП МЭИ	
	Владелец	Драгунов В.К.
	Идентификатор	R75d71719-DragunovVK-00c02b9f

(подпись)

В.К.

Драгунов

(расшифровка  
подписи)

## ОБЩАЯ ЧАСТЬ

Оценочные материалы по дисциплине предназначены для оценки: достижения обучающимися запланированных результатов обучения по дисциплине, этапа формирования запланированных компетенций и уровня освоения дисциплины.

Оценочные материалы по дисциплине включают оценочные средства для проведения мероприятий текущего контроля успеваемости и промежуточной аттестации.

Формируемые у обучающегося компетенции:

1. ПК-1 Способен участвовать в производственно-технологической деятельности в сфере энергетического машиностроения

ИД-1 Демонстрирует понимание конструкции и принципов работы объектов профессиональной деятельности

и включает:

**для текущего контроля успеваемости:**

Форма реализации: Компьютерное задание

1. Тест "Энергетика и электрогенерирующие станции" (Тестирование)

Форма реализации: Письменная работа

1. Контрольная работа «Расчет термодинамических процессов в элементах ГТУ. Расчет технико-экономических показателей газотурбинной установки» (Контрольная работа)

2. Контрольная работа «Расчет термодинамических процессов в элементах ПТУ. Расчет технико-экономических показателей паротурбинной установки» (Контрольная работа)

Форма реализации: Устная форма

1. Коллоквиум «Комбинированные (парогазовые) установки» (Коллоквиум)

2. Коллоквиум «Конструкция паровых турбин» (Коллоквиум)

3. Коллоквиум «Конструкция элементов ГТУ» (Коллоквиум)

## БРС дисциплины

6 семестр

Раздел дисциплины	Веса контрольных мероприятий, %						
	Индекс КМ:	КМ-1	КМ-2	КМ-3	КМ-4	КМ-5	КМ-6
	Срок КМ:	4	7	8	11	12	14
Введение в курс. Энергетика и электрогенерирующие станции							
Введение в курс. Энергетика и электрогенерирующие станции	+						
Газотурбинные энергетические установки							
Газотурбинные энергетические установки		+	+				
Паросиловые установки							
Паросиловые установки					+	+	

Основные теории комбинированных (парогазовых) установок						
Основные теории комбинированных (парогазовых) установок						+
Вес КМ:	5	25	15	25	15	15

\$Общая часть/Для промежуточной аттестации\$

## СОДЕРЖАНИЕ ОЦЕНОЧНЫХ СРЕДСТВ ТЕКУЩЕГО КОНТРОЛЯ

### I. Оценочные средства для оценки запланированных результатов обучения по дисциплине, соотнесенных с индикаторами достижения компетенций

Индекс компетенции	Индикатор	Запланированные результаты обучения по дисциплине	Контрольная точка
ПК-1	ИД-1 <sub>ПК-1</sub> Демонстрирует понимание конструкции и принципов работы объектов профессиональной деятельности	Знать: устройство, схемы и принципы работы парогазовых установок конструкцию основных элементов газотурбинных установок устройство, схемы и принципы работы газотурбинных установок основные типы энергетических установок и их место в энергетике теоретические основы термодинамических процессов, происходящих в элементах паросиловых установок теоретические основы рабочих процессов, происходящих в элементах газотурбинной установки влияние различных факторов на технико-экономические показатели	Тест "Энергетика и электрогенерирующие станции" (Тестирование) Контрольная работа «Расчет термодинамических процессов в элементах ГТУ. Расчет технико-экономических показателей газотурбинной установки» (Контрольная работа) Коллоквиум «Конструкция элементов ГТУ» (Коллоквиум) Контрольная работа «Расчет термодинамических процессов в элементах ПТУ. Расчет технико-экономических показателей паротурбинной установки» (Контрольная работа) Коллоквиум «Конструкция паровых турбин» (Коллоквиум) Коллоквиум «Комбинированные (парогазовые) установки» (Коллоквиум)

		<p>энергетической газотурбинной установки          типы паровых турбин и конструкцию их основных узлов          влияние основных параметров на технико-экономические показатели паротурбинных установок          устройство, схемы и принципы работы паросиловых установок          Уметь:          определять технико-экономические показатели газотурбинных установок          рассчитывать технико-экономические показатели паротурбинных установок          определять технико-экономические показатели парогазовых установок          рассчитывать тепловые процессы в элементах газотурбинных установок          объяснять физические принципы работы элементов газотурбинных установок и их конструкцию          объяснять физические принципы работы паротурбинных установок</p>	
--	--	----------------------------------------------------------------------------------------------------------------------------------------------------------------------------------------------------------------------------------------------------------------------------------------------------------------------------------------------------------------------------------------------------------------------------------------------------------------------------------------------------------------------------------------------------------------------------------------------------------------------------------------------------------------------------------------------------------------------------------------------------------------------------------------------------------------------------------	--

		<p>и конструкцию основных узлов паровых турбин объяснять физические принципы работы парогазовых установок рассчитывать тепловые процессы в элементах паротурбинных установок рассчитывать тепловую схему энергетической газотурбинной установки рассчитывать принципиальные тепловые схемы паротурбинных установок</p>	
--	--	----------------------------------------------------------------------------------------------------------------------------------------------------------------------------------------------------------------------------------------------------------------------------------------------------------------------------------------	--

## II. Содержание оценочных средств. Шкала и критерии оценивания

### КМ-1. Тест "Энергетика и электрогенерирующие станции"

**Формы реализации:** Компьютерное задание

**Тип контрольного мероприятия:** Тестирование

**Вес контрольного мероприятия в БРС:** 5

**Процедура проведения контрольного мероприятия:** Время выполнения - не более 20 минут.

#### Краткое содержание задания:

Тест состоит из 17 вопросов.

Максимальное количество баллов за все правильно выполненные тестовые задания - 100.

#### Контрольные вопросы/задания:

Знать: основные типы энергетических установок и их место в энергетике

Последовательность этапов производства энергии: \* 5 баллов

	Этап 1	Этап 2	Этап 3	Этап 4	Этап 5
- передача вторичной энергии потребителям;	<input type="radio"/>	<input type="radio"/>	<input type="radio"/>	<input type="radio"/>	<input type="radio"/>
- получение и концентрация энергетических ресурсов;	<input type="radio"/>	<input type="radio"/>	<input type="radio"/>	<input type="radio"/>	<input type="radio"/>
- преобразование с помощью электростанций первичной энергии во вторичную;	<input type="radio"/>	<input type="radio"/>	<input type="radio"/>	<input type="radio"/>	<input type="radio"/>
- передача энергетических ресурсов к преобразующим установкам;	<input type="radio"/>	<input type="radio"/>	<input type="radio"/>	<input type="radio"/>	<input type="radio"/>
- потребление доставленной энергии в полученном или преобразованном виде;	<input type="radio"/>	<input type="radio"/>	<input type="radio"/>	<input type="radio"/>	<input type="radio"/>

1.

Расшифруйте аббревиатуру ТЭЦ: \* 5 баллов

Мой ответ \_\_\_\_\_

2.

Доля энергетических установок в структуре установленной мощности ТЭС ЕЭС России. \* 3 балла

	78%	16%	5%	1%
ГТУ	<input type="radio"/>	<input type="radio"/>	<input type="radio"/>	<input type="radio"/>
ПТУ	<input type="radio"/>	<input type="radio"/>	<input type="radio"/>	<input type="radio"/>
ПГУ	<input type="radio"/>	<input type="radio"/>	<input type="radio"/>	<input type="radio"/>

3.



Электрические станции, работающие на возобновляемых источниках энергии: \* 10 баллов

- КЭС
- ТЭЦ
- ВЭС
- СЭС
- ГеоТЭС
- ГЭС
- ТЭС
- приливная ЭС

4.

Частота электрического тока в энергосистеме России составляет ... Гц. \* 5 баллов

Мой ответ \_\_\_\_\_

5.

Расшифруйте аббревиатуру ПГУ: \* 5 баллов

Мой ответ \_\_\_\_\_

6.

Доля ЭС в структуре установленной мощности электростанций ЕЭС России. \* 4 балла

	65-68%	18-22%	10...12%	1...1,5%
ТЭС	<input type="radio"/>	<input type="radio"/>	<input type="radio"/>	<input type="radio"/>
ГЭС	<input type="radio"/>	<input type="radio"/>	<input type="radio"/>	<input type="radio"/>
АЭС	<input type="radio"/>	<input type="radio"/>	<input type="radio"/>	<input type="radio"/>
ВЭС и СЭС	<input type="radio"/>	<input type="radio"/>	<input type="radio"/>	<input type="radio"/>

7.

Паротурбинные установки являются основой: \* 8 баллов

- КЭС и ТЭЦ
- ПГУ-КЭС и ПГУ-ТЭЦ
- ГТЭС и ГТУ-ТЭЦ
- ВЭС и СЭС
- ГЭС

8.

Электростанции, работающие на органическом топливе: \* 10 баллов

- ВЭС
- ГеоТЭС
- ГЭС
- СЭС
- ТЭС
- КЭС
- АЭС
- ТЭЦ

9.

К первичным видам энергии относятся: \*

10 баллов

- механическая энергия воды
- энергия деления ядер атомов
- электрическая энергия
- энергия солнечного излучения
- электрическая энергия и тепло
- глубинное тепло Земли
- химическая энергия топлива

10.

Первичные энергоресурсы, занимающие лидирующие положение по потреблению для производства электроэнергии в стране. \*

5 баллов

	Твердое топливо	Газообразное топливо	Жидкое топливо	Ядерное топливо	Гидроэнергия
Исландия	<input type="radio"/>	<input type="radio"/>	<input type="radio"/>	<input type="radio"/>	<input type="radio"/>
Китай	<input type="radio"/>	<input type="radio"/>	<input type="radio"/>	<input type="radio"/>	<input type="radio"/>
Россия	<input type="radio"/>	<input type="radio"/>	<input type="radio"/>	<input type="radio"/>	<input type="radio"/>
Германия	<input type="radio"/>	<input type="radio"/>	<input type="radio"/>	<input type="radio"/>	<input type="radio"/>
Франция	<input type="radio"/>	<input type="radio"/>	<input type="radio"/>	<input type="radio"/>	<input type="radio"/>

11.

Электрическая станция, предназначенная для производства: \*

6 баллов

	механической энергии	тепловой энергии	электрической энергии	электроэнергии и тепла	химической энергии	ядерной энергии
АЭС	<input type="radio"/>	<input type="radio"/>	<input type="radio"/>	<input type="radio"/>	<input type="radio"/>	<input type="radio"/>
КЭС	<input type="radio"/>	<input type="radio"/>	<input type="radio"/>	<input type="radio"/>	<input type="radio"/>	<input type="radio"/>
СЭС	<input type="radio"/>	<input type="radio"/>	<input type="radio"/>	<input type="radio"/>	<input type="radio"/>	<input type="radio"/>
ВЭС	<input type="radio"/>	<input type="radio"/>	<input type="radio"/>	<input type="radio"/>	<input type="radio"/>	<input type="radio"/>
ГЭС	<input type="radio"/>	<input type="radio"/>	<input type="radio"/>	<input type="radio"/>	<input type="radio"/>	<input type="radio"/>
ТЭЦ	<input type="radio"/>	<input type="radio"/>	<input type="radio"/>	<input type="radio"/>	<input type="radio"/>	<input type="radio"/>

12.

Электростанция, преобразующая: \*

5 баллов

	АЭС	ГЭС	КЭС	ТЭС	ТЭЦ
химическую энергию топлива в электрическую энергию	<input type="radio"/>	<input type="radio"/>	<input type="radio"/>	<input type="radio"/>	<input type="radio"/>
механическую энергию воды в электрическую энергию	<input type="radio"/>	<input type="radio"/>	<input type="radio"/>	<input type="radio"/>	<input type="radio"/>
химическую энергию топлива в электрическую энергию или электрическую энергию и тепло	<input type="radio"/>	<input type="radio"/>	<input type="radio"/>	<input type="radio"/>	<input type="radio"/>
энергию деления ядер атомов в электрическую энергию	<input type="radio"/>	<input type="radio"/>	<input type="radio"/>	<input type="radio"/>	<input type="radio"/>
химическую энергию топлива в электрическую энергию и тепло	<input type="radio"/>	<input type="radio"/>	<input type="radio"/>	<input type="radio"/>	<input type="radio"/>

13.

Доля ЭС в структуре производства электроэнергии в ЕЭС России. \* 4 балла

	58-62%	19-21%	17...20%	менее 0,5%
АЭС	<input type="radio"/>	<input type="radio"/>	<input type="radio"/>	<input type="radio"/>
ГЭС	<input type="radio"/>	<input type="radio"/>	<input type="radio"/>	<input type="radio"/>
ВЭС и СЭС	<input type="radio"/>	<input type="radio"/>	<input type="radio"/>	<input type="radio"/>
ТЭС	<input type="radio"/>	<input type="radio"/>	<input type="radio"/>	<input type="radio"/>

14.

Расшифруйте аббревиатуру ЕЭС: \* 5 баллов

Мой ответ \_\_\_\_\_

15.

Энергетика - это область народного хозяйства, науки и техники, охватывающая энергетические ресурсы, производство, передачу, преобразование, аккумулирование, распределение и потребление ... \* 5 баллов

- тепловой энергии
- различных видов энергии
- первичной энергии
- электрической энергии
- вторичной энергии
- электрической энергии и тепла

16.

ЕЭС состоит из 71 региональных энергосистем, которые, в свою очередь, образуют ... ОЭС. 5 баллов

- 5
- 7
- 9
- 12
- 14

17.

**Описание шкалы оценивания:**

*Оценка: 5*

*Описание характеристики выполнения знания:* выставляется, если набрано не менее 90% от максимального количества баллов.

*Оценка: 4*

*Описание характеристики выполнения знания:* выставляется, если набрано не менее 75% от максимального количества баллов.

*Оценка: 3*

*Описание характеристики выполнения знания:* выставляется, если набрано не менее 60% от максимального количества баллов.

**КМ-2. Контрольная работа «Расчет термодинамических процессов в элементах ГТУ. Расчет технико-экономических показателей газотурбинной установки»**

**Формы реализации:** Письменная работа

**Тип контрольного мероприятия:** Контрольная работа

**Вес контрольного мероприятия в БРС:** 25

**Процедура проведения контрольного мероприятия:** Контрольная работа содержит две задачи. Время выполнения - не более 60 минут.

**Краткое содержание задания:**

**Задача 1**

Как изменятся удельная работа сжатия, внутренняя мощность компрессора простой энергетической ГТУ и температура воздуха за ним, а также расход топлива ( $Q_{nr} = 40$  МДж/кг), подаваемого в КС, при повышении температуры окружающего воздуха с 10 до 25°C и сохранении неизменными степени расширения в ГТ  $\delta=22$  и температуры газа перед турбиной  $t_c=1250^\circ\text{C}$ . Расход продуктов сгорания через проточную часть турбины составляет 194,2 кг/с.

Изобразить на одной  $T,s$ -диаграмме тепловые циклы ГТУ (до и после изменения температуры воздуха) согласно исходным данным.

КПД агрегатов ГТУ задаться самостоятельно и считать неизменными. Считать теплоемкости воздуха и продуктов сгорания не зависящими от температуры.

Коэффициентами  $m_v$  и  $m_g$ , теплоемкостями  $c_{pv}$  и  $c_{pg}$  задаться самостоятельно.

Сопротивлением газо-воздушного тракта ГТУ пренебречь.

**Задача 2**

Определить степень расширения газовой турбины, удельную полезную работу и абсолютный внутренний КПД простой энергетической ГТУ, спроектированной из условия обеспечения ее максимальной экономичности.

Для расчета заданы следующие величины:

$t_a=0$ ;

$\tau=5,5$ ;

$\lambda=0,94$ .

Изобразить зависимости удельной полезной работы и абсолютного внутреннего КПД ГТУ от степени сжатия.

КПД агрегатов ГТУ принять самостоятельно. Считать  $m_v=m_g=m$ ,  $c_{pv}=c_{pg}=c_p$ .

Недостающими величинами задаться самостоятельно.

**Контрольные вопросы/задания:**

<p>Знать: влияние различных факторов на технико-экономические показатели энергетической газотурбинной установки</p>	<p>1. Как изменяться удельная работа сжатия, внутренняя мощность компрессора простой энергетической ГТУ и температура воздуха за ним, а также расход топлива, подаваемого в КС, при повышении температуры окружающего воздуха с и сохранении неизменными степени расширения и температуры газа перед турбиной.</p>
<p>Знать: теоретические основы рабочих процессов, происходящих в элементах газотурбинной установки</p>	<p>1. Изобразить на одной <math>T,s</math>-диаграмме тепловые циклы ГТУ (до и после изменения температуры воздуха) согласно исходным данным.</p>
<p>Уметь: определять технико-экономические показатели газотурбинных установок</p>	<p>1. Построить зависимости удельной полезной работы и коэффициента полезной работы от степени повышения давления в компрессоре. 2. Определить степень расширения газовой турбины, удельную полезную работу и абсолютный внутренний КПД простой энергетической ГТУ, спроектированной из условия обеспечения ее максимальной экономичности.</p>
<p>Уметь: рассчитывать тепловую</p>	<p>1. Построить зависимости удельной полезной работы</p>

схему энергетической газотурбинной установки	и абсолютного внутреннего КПД ГТУ от степени сжатия.
Уметь: рассчитывать тепловые процессы в элементах газотурбинных установок	1. Рассчитать удельную работу сжатия, внутреннюю мощность компрессора простой энергетической ГТУ и температуру воздуха за ним.

### Описание шкалы оценивания:

*Оценка: 5*

*Описание характеристики выполнения знания:* выставляется, если обе задачи решены полностью и верно, без недочетов и правильно изображены требуемые зависимости; у всех величин указана размерность.

*Оценка: 4*

*Описание характеристики выполнения знания:* выставляется, если задачи решены в целом верно и правильно изображены требуемые зависимости: либо не доделано не более 10% какой-либо задачи; либо присутствуют арифметические ошибки в вычислениях одной из задач, искажающие результат не более чем на 10%; не у всех величин указана размерность.

*Оценка: 3*

*Описание характеристики выполнения знания:* выставляется, если в целом верно изображены требуемые зависимости или отсутствует требуемые зависимости в какой-либо из задач и либо правильно решено не менее 80% каждой задачи, либо использованы правильные формулы, но при подстановке значений допущены ошибки в одной из задач, либо присутствуют арифметические ошибки в вычислениях каждой из задач, искажающие результат не более чем на 10%.

### КМ-3. Коллоквиум «Конструкция элементов ГТУ»

**Формы реализации:** Устная форма

**Тип контрольного мероприятия:** Коллоквиум

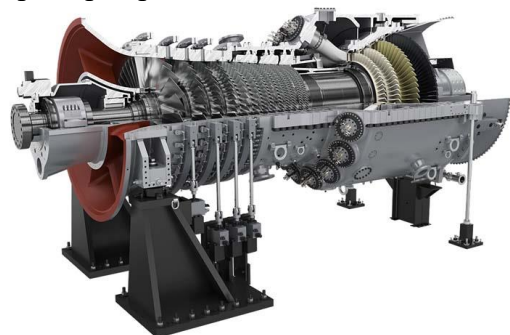
**Вес контрольного мероприятия в БРС:** 15

**Процедура проведения контрольного мероприятия:** Время на подготовку - не более 30 мин. Время опроса - не более 15 мин.

### Краткое содержание задания:

На коллоквиуме обучающемуся задаются теоретические и практические вопросы по заданной конструкции ГТУ.

Пример варианта ГТУ:



### Контрольные вопросы/задания:

Знать: конструкцию основных элементов газотурбинных установок	1. Из каких основных конструктивных узлов состоит ГТУ? 2. Из каких элементов состоит простейший
---------------------------------------------------------------	----------------------------------------------------------------------------------------------------

	одноступенчатый компрессор?
Знать: устройство, схемы и принципы работы газотурбинных установок	<ol style="list-style-type: none"> <li>1. Укажите основные элементы осевого компрессора ГТУ.</li> <li>2. Какие элементы проточной части охлаждаются в газовой турбине?</li> <li>3. Как изменяется температура рабочего тела по проточной части ГТУ.</li> <li>4. Какие узлы определяют положение ротора в корпусе ГТУ?</li> </ol>
Уметь: объяснять физические принципы работы элементов газотурбинных установок и их конструкцию	<ol style="list-style-type: none"> <li>1. Как охлаждается корпус газовой турбины?</li> <li>2. Что произойдет при обледенении фильтров и входного направляющего аппарата осевого компрессора?</li> <li>3. Какой процесс в тракте ГТУ называют помпажом? Почему недопустима работа компрессора в области помпажа?</li> </ol>

#### Описание шкалы оценивания:

*Оценка: 5*

*Описание характеристики выполнения знания:* выставляется, если на все вопросы даны правильные ответы, без недочетов.

*Оценка: 4*

*Описание характеристики выполнения знания:* выставляется, если на все вопросы даны ответы, при этом суммарно допущено не более двух ошибок.

*Оценка: 3*

*Описание характеристики выполнения знания:* выставляется, если не менее чем на половину вопросов даны правильные ответы либо при ответе часто допускались ошибки.

#### **КМ-4. Контрольная работа «Расчет термодинамических процессов в элементах ПТУ. Расчет технико-экономических показателей паротурбинной установки»**

**Формы реализации:** Письменная работа

**Тип контрольного мероприятия:** Контрольная работа

**Вес контрольного мероприятия в БРС:** 25

**Процедура проведения контрольного мероприятия:** Контрольная работа содержит одну задачу. Время выполнения - не менее 90 минут. Для решения задачи предоставляются справочные данные теплофизических свойств воды и водяного пара на основе справочника А. А. Александров, Б. А. Григорьев. – М. : Изд-во МЭИ, 1999. – 168 с. - ISBN 5-7046-0397-1 и  $h,s$  - диаграмма для водяного пара (по справочнику "Таблицы теплофизических свойств воды и водяного пара").

#### **Краткое содержание задания:**

Определить термический КПД паротурбинного цикла при следующих параметрах пара:

$p_0=12,75$  МПа;

$p_{nn}=2,45$  МПа;

$t_0=t_{nn}=565^\circ\text{C}$ ;

$p_k=5$  кПа.

Определить электрическую мощность и электрический КПД данной турбоустановки, если известно: расход пара  $G=165$  кг/с, относительные внутренние КПД цилиндров  $\eta_{ЦВДoi}=\eta_{ЦНДоi}=0,85$ , механический КПД турбоагрегата  $\eta_m=0,96$ , КПД электрогенератора  $\eta_{э.г}=0,995$ .

Изобразить принципиальную схему и действительный тепловой цикл данной ПТУ в  $T,s$ -диаграмме, построить процесс расширения пара в турбине в  $h,s$ -диаграмме.

**Контрольные вопросы/задания:**

Знать: влияние основных параметров на технико-экономические показатели паротурбинных установок	1. Как изменится конечная влажность при повышении давления в конденсатора? Отразить это изменение на процессе расширения пара в турбине в $h,s$ -диаграмме.
Знать: устройство, схемы и принципы работы паросиловых установок	1. Изобразить принципиальную схему и действительный тепловой цикл данной ПТУ в $T,s$ -диаграмме.
Уметь: рассчитывать принципиальные тепловые схемы паротурбинных установок	1. Определить термический КПД паротурбинного цикла
Уметь: рассчитывать тепловые процессы в элементах паротурбинных установок	1. Определить параметры, необходимые для построения процесса расширения пара в турбине в $h,s$ -диаграмме.
Уметь: рассчитывать технико-экономические показатели паротурбинных установок	1. Определить электрическую мощность и электрический КПД турбоустановки

**Описание шкалы оценивания:**

*Оценка: 5*

*Описание характеристики выполнения знания:* выставляется, если задача решена полностью и верно, без недочетов; у всех величин указана размерность.

*Оценка: 4*

*Описание характеристики выполнения знания:* выставляется, если задача решена в целом верно, но присутствуют арифметические ошибки в вычислениях, искажающие результат не более чем на 5%; не у всех величин указана размерность.

*Оценка: 3*

*Описание характеристики выполнения знания:* выставляется, если либо не доделан последний пункт задания; либо использованы правильные формулы, но при подстановке значений допущены ошибки; либо присутствуют арифметические ошибки в вычислениях, искажающие результат не более чем на 10%.

**КМ-5. Коллоквиум «Конструкция паровых турбин»**

**Формы реализации:** Устная форма

**Тип контрольного мероприятия:** Коллоквиум

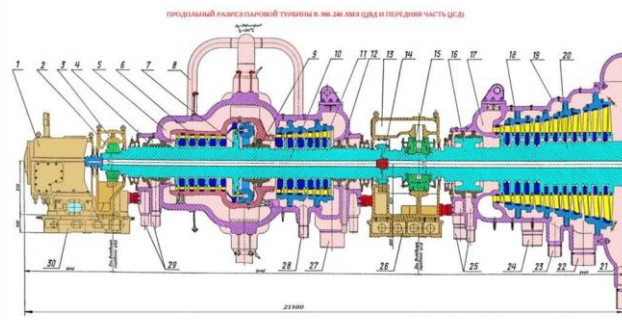
**Вес контрольного мероприятия в БРС:** 15

**Процедура проведения контрольного мероприятия:** Время на подготовку - не более 30 мин. Время опроса - не более 15 мин.

**Краткое содержание задания:**

На коллоквиуме обучающемуся задаются теоретические и практические вопросы по заданной конструкции паровой турбины.

Пример варианта паровой турбины:



**Контрольные вопросы/задания:**

Знать: теоретические основы термодинамических процессов, происходящих в элементах паросиловых установок	1. Как изменяется температура и давление рабочего тела по проточной части паровой турбины?
Знать: типы паровых турбин и конструкцию их основных узлов	1. Из каких основных конструктивных узлов состоит паровая турбина? 2. Какой тип парораспределения в данной турбине? 3. Какой тип турбины представлен на картинке?
Уметь: объяснять физические принципы работы паротурбинных установок и конструкцию основных узлов паровых турбин	1. Какие функции выполняет муфта? 2. Какие подшипники используются в данной конструкции и какое у них назначение? 3. Какие типы уплотнений применяются в паровой турбине и какое их назначение?

**Описание шкалы оценивания:**

*Оценка: 5*

*Описание характеристики выполнения знания:* выставляется, если на все вопросы даны правильные ответы, без недочетов.

*Оценка: 4*

*Описание характеристики выполнения знания:* выставляется, если на все вопросы даны ответы, при этом суммарно допущено не более двух ошибок.

*Оценка: 3*

*Описание характеристики выполнения знания:* выставляется, если не менее чем на половину вопросов даны правильные ответы либо при ответе часто допускались ошибки.

**КМ-6. Коллоквиум «Комбинированные (парогазовые) установки»**

**Формы реализации:** Устная форма

**Тип контрольного мероприятия:** Коллоквиум

**Вес контрольного мероприятия в БРС:** 15

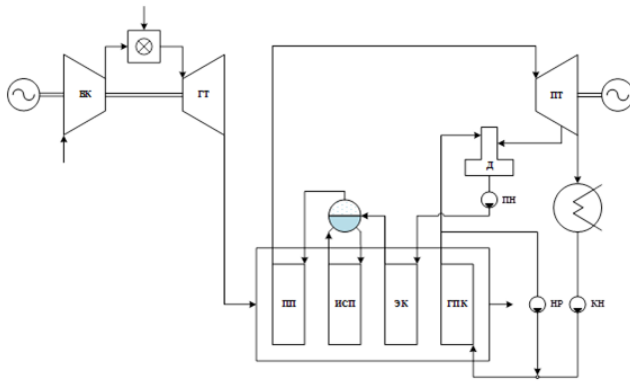
**Процедура проведения контрольного мероприятия:** Время на подготовку - не более 30 мин. Время опроса - не более 15 мин.

**Краткое содержание задания:**

На коллоквиуме обучающемуся задаются теоретические и практические вопросы по заданной тепловой схеме одноконтурной утилизационной ПГУ.

Пример варианта тепловой схемы:





### Контрольные вопросы/задания:

Знать: устройство, схемы и принципы работы парогазовых установок	<ol style="list-style-type: none"> <li>1.Изобразить <math>Q,t</math>-диаграмму для котла-утилизатора.</li> <li>2.Для чего используется рециркуляция?</li> <li>3.Из какие основных элементов состоит парогазовая установка?</li> </ol>
Уметь: объяснять физические принципы работы парогазовых установок	<ol style="list-style-type: none"> <li>1.Как температура уходящих газов ГТУ влияет на начальное давление пара?</li> </ol>
Уметь: определять технико-экономические показатели парогазовых установок	<ol style="list-style-type: none"> <li>1.Каким образом рассчитывается мощность ПГУ?</li> <li>2.Какие основные показатели влияют на экономичность ПГУ?</li> </ol>

### Описание шкалы оценивания:

*Оценка: 5*

*Описание характеристики выполнения знания:* выставляется, если на все вопросы даны правильные ответы, без недочетов.

*Оценка: 4*

*Описание характеристики выполнения знания:* выставляется, если на все вопросы даны ответы, при этом суммарно допущено не более двух ошибок.

*Оценка: 3*

*Описание характеристики выполнения знания:* выставляется, если не менее чем на половину вопросов даны правильные ответы либо при ответе часто допускались ошибки.

# СОДЕРЖАНИЕ ОЦЕНОЧНЫХ СРЕДСТВ ПРОМЕЖУТОЧНОЙ АТТЕСТАЦИИ

6 семестр

Форма промежуточной аттестации: Экзамен

Пример билета

МЭИ	ЭКЗАМЕНАЦИОННЫЙ БИЛЕТ № XX	Утверждаю
	Кафедра Паровых и газовых турбин	Зав.кафедрой ПГТ
		Дисциплина «Энергетические машины и установки»
	Институт ЭнМИ	20XX г.
1. Типы тепловых электростанций.		
2. Удельные работы расширения и сжатия реальной ГТУ и их расчет.		
3. Задача Определить удельную полезную работу ГТУ и коэффициент полезной работы, спроектированной из условия обеспечения максимальной экономичности ГТУ. Для расчета заданы следующие величины: $t_a = -10^\circ\text{C}$ ; $T_c = 1473\text{ K}$ ; $\lambda = 0,96$ . Недостающими величинами задаться самостоятельно. Считать теплоемкости воздуха и газов не зависящими от температуры.		

## Процедура проведения

Экзамен проводится в устной форме по билетам согласно программе экзамена. Экзаменационный билет включает два теоретических вопроса и практическую задачу. Время на подготовку - не более 60 мин. Время опроса - не более 30 мин.

### *1. Перечень компетенций/индикаторов и контрольных вопросов проверки результатов освоения дисциплины*

**1. Компетенция/Индикатор:** ИД-1пк-1 Демонстрирует понимание конструкции и принципов работы объектов профессиональной деятельности

### **Вопросы, задания**

1.Примеры теоретических вопросов:

1. Классификация энергетических машин, область применения, характерные особенности.
2. Топливо-энергетические ресурсы и их использование.
3. Твердое, жидкое и газообразное топливо. Подготовка топлива к сжиганию.
4. Типы тепловых электростанций. Типы различных установок.
5. Цикл простой ГТУ и ее основные характеристики. Термодинамические процессы в элементах ГТУ.
6. Устройство, схема и принцип действия простых газотурбинных установок. Преимущества, недостатки и области применения ГТУ.
7. Удельная работа расширения и сжатия идеальной ГТУ. Коэффициент полезной работы ГТУ. Удельная полезная работа ГТУ.

8. Влияние температуры газа и воздуха на экономичность ГТУ.
  9. Влияние степени сжатия на КПД и удельную полезную работу ГТУ.
  10. Влияние гидравлических сопротивлений газо-воздушного тракта ГТУ.
  11. Показатели экономичности ГТУ.
  12. Оптимальная степень сжатия по полезной работе и КПД ГТУ.
  13. Высокотемпературные энергетические ГТУ.
  14. Основные узлы и устройство ГТУ.
  15. Понятие о паросиловой, паропроизводящей и паротурбинной установках. Преимущества и недостатки ПТУ.
  16. Термодинамический цикл паросиловой установки. Устройство, схема и принцип работы ПСУ.
  17. Тепловые циклы паротурбинных установок. Термодинамические процессы в элементах ПТУ.
  18. Показатели тепловой экономичности паровых турбин и турбоустановок.
  19. Влияние начальных значений давления и температуры на термический и абсолютный внутренний КПД цикла ПТУ.
  20. Влияние конечного давления на термический и абсолютный внутренний КПД цикла ПТУ.
  21. Роль и назначение промежуточного перегрева пара в ПТУ. Его влияние на КПД ПТУ.
  22. Выбор начальных и конечных параметров пара и промежуточного перегрева пара на ТЭС.
  23. Раздельная и комбинированная выработка электроэнергии и тепла.
  24. Термодинамическое преимущество комбинированной выработки. Коэффициент использования топлива.
  25. Устройство водоподогревательной установки ТЭЦ.
  26. Регенеративный подогрев питательной воды.
  27. Паротурбинные установки: конденсационные, теплофикационные и с противодавлением.
  28. Основные узлы и устройство паровых турбин
  29. Понятие о парогазовых энергетических технологиях и устройство простейшей ПГУ утилизационного типа. Преимущества и недостатки ПГУ.
  30. Сравнительный анализ энергетических установок различного типа. Достигнутый уровень экономичности энергетических установок и перспективы их развития.
2. Примеры практических задач:

### Задача 1

В камеру сгорания поступает  $G_k=239,6$  кг/с воздуха после компрессора с давлением 1,66 МПа. Температура газов на выходе из камеры сгорания  $t_c=1075$  °С.

Потери давления в фильтре компрессора  $\Delta p_f=1,5$  кПа. Параметры наружного воздуха – температура  $t_a=15$ °С и давление  $B=755$  мм рт.ст.

Топливо – стандартное с калорийностью  $Q_{pH}=44,3$  МДж/кг,  $L_o=15$  кг/кг,  $h_m=10$  кДж/кг. КПД камеры сгорания  $\eta_{кс}=0,995$ .

Принять  $c_{pв}=1,03$  кДж/(кг·К),  $c_{pг}=1113$  Дж/(кг·К).

### Задача 2

Определить относительный и абсолютный расход топлива, расход газов и коэффициент избытка воздуха.

Определить удельную полезную работу ГТУ и коэффициент полезной работы, спроектированной из условия обеспечения максимальной экономичности ГТУ.

Для расчета заданы следующие величины:

$t_a = -10$ °С;

$T_c=1473$  К;

$\lambda=0,96$ .

Недостающими величинами задаться самостоятельно. Считать теплоемкости воздуха и газов не зависящими от температуры.

### Задача 3

Для турбоустановки К-200-130 ЛМЗ (без промежуточного перегрева) определить прирост термического КПД по сравнению К-100-90 ЛМЗ при следующих параметрах пара:

$t_0=540^\circ\text{C}$ ;

$p_k=3,9$  кПа.

Определить конечную степень влажности пара и электрический КПД данной турбоустановки, если известны расход пара  $G=165,0$  кг/с и относительный внутренний КПД турбины  $\eta_{oi}=0,88$ .

### Задача 4

Определить термический КПД паротурбинного цикла при следующих параметрах пара:

$p_0=3,5$  МПа;

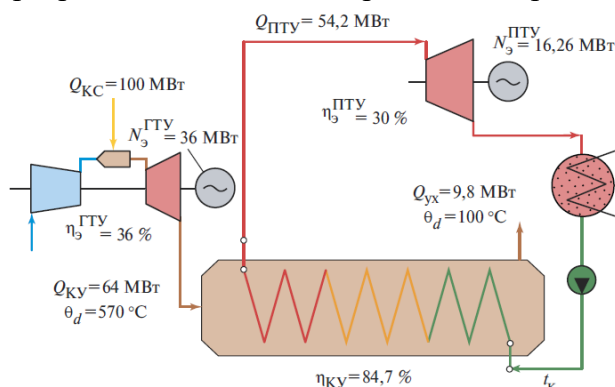
сухой насыщенный пар;

$p_k=0,04$  бар.

Определить электрическую мощность, удельные расходы пара и теплоты данной ПТУ, если известно: расход пара  $G = 300$  кг/с, относительный внутренний КПД турбины  $\eta_{oi} = 0,86$ , механический КПД турбоагрегата  $\eta_m=0,986$ , КПД электрогенератора  $\eta_{э.г}=0,98$ .

### Задача 5

Оценить эффективность ПГУ-У и ее электрическую мощность, используя схему превращения тепловой энергии в электрическую в ней.



## Материалы для проверки остаточных знаний

1.X

Ответы:

XX

Верный ответ: XXX

## II. Описание шкалы оценивания

Оценка: 5

Описание характеристики выполнения знания: выставляется, если правильно выполнено практическое задание и при ответе на вопросы экзаменационного билета и на дополнительные вопросы обучающийся показал, что владеет материалом изученной дисциплины, свободно применяет свои знания для объяснения различных процессов и явлений или решения задач.

*Оценка: 4*

*Описание характеристики выполнения знания:* выставляется, если правильно выполнено практическое задание или в нем допущено не более одной ошибки, которая была самостоятельно исправлена обучающимся, и при ответе на вопросы экзаменационного билета и на дополнительные вопросы обучающийся допускает негрубые ошибки.

*Оценка: 3*

*Описание характеристики выполнения знания:* выставляется, если в выполненном практическом задании допущены грубые ошибки, которые затем исправлены обучающимся при участии экзаменатора или практическое задание не выполнено в полном объеме, но обучающийся смог довести решение до конца при участии экзаменатора, и в ответах на вопросы экзаменационного билета допущены ошибки.

### ***III. Правила выставления итоговой оценки по курсу***

Оценка определяется в соответствии с Положением о балльно-рейтинговой системе для студентов НИУ «МЭИ» на основании семестровой и экзаменационной составляющих.