

**Министерство науки и высшего образования РФ  
Федеральное государственное бюджетное образовательное учреждение  
высшего образования  
«Национальный исследовательский университет «МЭИ»**

**Направление подготовки/специальность: 15.03.01 Машиностроение**

**Наименование образовательной программы: Машины и технология высокоэффективных процессов обработки материалов**

**Уровень образования: высшее образование - бакалавриат**

**Форма обучения: Очная**

**Оценочные материалы  
по дисциплине  
Основы проектирования**

**Москва  
2023**

## ОЦЕНОЧНЫЕ МАТЕРИАЛЫ РАЗРАБОТАЛ:

Разработчик

	Подписано электронной подписью ФГБОУ ВО «НИУ «МЭИ»	
	Сведения о владельце ЦЭП МЭИ	
	Владелец	Портнов М.А.
Идентификатор	R7778350d-PortnovMA-75cca4c0	

М.А.  
Портнов

## СОГЛАСОВАНО:

Руководитель  
образовательной  
программы

	Подписано электронной подписью ФГБОУ ВО «НИУ «МЭИ»	
	Сведения о владельце ЦЭП МЭИ	
	Владелец	Петров П.Ю.
Идентификатор	R653adc76-PetrovPY-f1c0c784	

П.Ю. Петров

Заведующий  
выпускающей кафедрой

	Подписано электронной подписью ФГБОУ ВО «НИУ «МЭИ»	
	Сведения о владельце ЦЭП МЭИ	
	Владелец	Драгунов В.К.
Идентификатор	R75d71719-DragunovVK-00c02b9f	

В.К.  
Драгунов

## ОБЩАЯ ЧАСТЬ

Оценочные материалы по дисциплине предназначены для оценки: достижения обучающимися запланированных результатов обучения по дисциплине, этапа формирования запланированных компетенций и уровня освоения дисциплины.

Оценочные материалы по дисциплине включают оценочные средства для проведения мероприятий текущего контроля успеваемости и промежуточной аттестации.

Формируемые у обучающегося компетенции:

1. ПК-2 умением обеспечивать моделирование технических объектов и технологических процессов с использованием стандартных пакетов и средств автоматизированного проектирования, проводить эксперименты по заданным методикам с обработкой и анализом результатов

2. ПК-4 способностью участвовать в работе над инновационными проектами, используя базовые методы исследовательской деятельности

и включает:

**для текущего контроля успеваемости:**

Форма реализации: Письменная работа

1. Взаимозаменяемость, допуски и посадки (Тестирование)
2. Зубчатые (цилиндрические, конические, червячные) передачи (Тестирование)
3. Механические передачи (задачи) (Контрольная работа)
4. Муфты (Тестирование)
5. Подшипники качения и скольжения (Тестирование)
6. Соединения (Тестирование)

Форма реализации: Устная форма

1. Общие вопросы конструирования (Дискуссия)

## БРС дисциплины

4 семестр

Раздел дисциплины	Веса контрольных мероприятий, %							
	Индекс КМ:	КМ-1	КМ-2	КМ-3	КМ-4	КМ-5	КМ-6	КМ-7
	Срок КМ:	9	9	9	9	15	15	15
Общие вопросы конструирования								
Общие вопросы конструирования		+	+	+	+			+
Соединения деталей машин.								
Соединения деталей машин.		+	+	+				
Механические передачи.								

Механические передачи.	+	+	+	+			
Взаимозаменяемость, допуски и посадки.							
Взаимозаменяемость, допуски и посадки.					+	+	+
Валы и оси. Опоры осей и валов.							
Валы и оси. Опоры осей и валов.					+	+	+
Муфты.							
Муфты.					+	+	+
Вес КМ:	10	15	20	20	10	15	10

5 семестр

Раздел дисциплины	Весы контрольных мероприятий, %
	Индекс КМ:
	Срок КМ:
Вес КМ:	

\$Общая часть/Для промежуточной аттестации\$

**БРС курсовой работы/проекта**

5 семестр

Раздел дисциплины	Весы контрольных мероприятий, %								
	Индекс КМ:	КМ-1	КМ-2	КМ-3	КМ-4	КМ-5	КМ-6	КМ-7	КМ-8
	Срок КМ:	2	4	6	8	10	12	14	15
Кинематический и силовой расчет привода		+							
Проектировочный и проверочные расчеты механических передач редуктора			+						
Проектирование валов. Выбор опор				+					
Упрощенная эскизная компоновка.					+				
Конструирование подшипниковых узлов и корпусных элементов.						+			
Проверка долговечности подшипников на всех валах редуктора. Проверка тихоходного вала на усталостную выносливость							+		
Уточненная эскизная компоновка. Оформление сборочного чертежа в соответствии с требованиями ЕСКД.								+	
Оформление технической документации в соответствии с требованиями ЕСКД (Рабочие									+

чертежи, расчетно-пояснительная записка).								
Вес КМ:	5	15	5	10	10	10	25	20

## СОДЕРЖАНИЕ ОЦЕНОЧНЫХ СРЕДСТВ ТЕКУЩЕГО КОНТРОЛЯ

### *I. Оценочные средства для оценки запланированных результатов обучения по дисциплине, соотнесенных с индикаторами достижения компетенций*

Индекс компетенции	Индикатор	Запланированные результаты обучения по дисциплине	Контрольная точка
ПК-2	ПК-2(Компетенция)	<p>Знать: методики моделирования, анализа и синтеза при проектировании схем механизмов и машин</p> <p>Уметь: применять физико-математические методы для анализа и синтеза механизмов и машин, проводить натурные эксперименты и обрабатывать их результаты</p>	<p>Общие вопросы конструирования (Дискуссия)</p> <p>Соединения (Тестирование)</p> <p>Зубчатые (цилиндрические, конические, червячные) передачи (Тестирование)</p> <p>Механические передачи (задачи) (Контрольная работа)</p>
ПК-4	ПК-4(Компетенция)	<p>Знать: перспективы формирования высокотехнологичного машиностроительного производства, показатели технического уровня и эффективности новой техники и технологии, теоретические основы инновационного</p>	<p>Взаимозаменяемость, допуски и посадки (Тестирование)</p> <p>Подшипники качения и скольжения (Тестирование)</p> <p>Муфты (Тестирование)</p>

		<p>проектирования, основы организации инновационной деятельности в машиностроении</p> <p>Уметь:</p> <p>использовать базовые методы исследовательской и инновационной деятельности, организовать работу над инновационными проектами</p>	
--	--	---	--

## II. Содержание оценочных средств. Шкала и критерии оценивания

### КМ-1. Общие вопросы конструирования

**Формы реализации:** Устная форма

**Тип контрольного мероприятия:** Дискуссия

**Вес контрольного мероприятия в БРС:** 10

**Процедура проведения контрольного мероприятия:** Короткая беседа со студентом по теме.

**Краткое содержание задания:**

Дайте ответ на вопрос.

**Контрольные вопросы/задания:**

<p>Знать: методики моделирования, анализа и синтеза при проектировании схем механизмов и машин</p>	<p>1. Что является основными функциями передаточных механизмов? Ответ - основными функциями <b>передаточных механизмов</b> являются: - передача и преобразование движения; - изменение и регулирование скорости; - распределение потоков мощности между различными исполнительными органами данной машины; - пуск, останов и реверсирование движения.</p> <p>2. На какие классы можно разделить машины? Ответ - По характеру рабочего процесса все многообразие машин можно разделить на классы: <i>энергетические, технологические, транспортирующие и информационные.</i> <b>Энергетические машины</b> - это устройства, предназначенные для преобразования энергии любого вида (электрической, паровой, тепловой и т.п.) в механическую. К ним относятся электрические машины (электродвигатели), электромагнитные преобразователи тока, паровые машины, двигатели внутреннего сгорания, турбины и т.п. К разновидности энергетических машин относятся <b>МАШИНЫ-ПРЕОБРАЗОВАТЕЛИ</b>, служащие для преобразования механической энергии в энергию любого вида. К ним относятся генераторы, компрессоры, гидравлические насосы и т.п. <b>Технологические машины</b> - предназначены для преобразования обрабатываемого предмета (продукта), состоящего в изменении его размеров, формы, свойства или состояния. <b>Транспортные машины</b> - преобразуют энергию двигателя в энергию перемещения масс (продукции, изделий). К транспортирующим машинам относятся конвейеры, элеваторы, нории, подъемные краны и подъемники.</p>
--	--



**Информационные машины** - предназначены для получения и преобразования информации.

3. В чем разница между машиной и механизмом?

Ответ - Механизм это система подвижно соединенных деталей, предна-значенная для преобразования движения одного или нескольких тел в це-лесообразные движения других тел.

Машина в свою очередь это система деталей, совершающая механическое движение для преобразования энергии, материалов или информации с целью облегчения или полной заме труда человека.

4. Основные требования предъявляемые к машинам?

Ответ - В развитии машиностроения очень важны следующие современные направления: увеличение мощности и производительности машины; быстроходность и равномерность хода; повышение коэффициента полезного действия; автоматизация рабочих циклов машин; точность работы машины; стандартизация и взаимозаменяемость деталей и узлов; удобство и безопасность обслуживания; компактность; эстетичность внешнего вида машины.

Детали и узлы машин должны быть работоспособными, надежными, технологичными, экономичными и эстетичными. Поскольку человеку свойственно хотеть всего и сразу, то требования к машинам многообразны и часто противоречивы, однако их можно условно разделить на основные взаимосвязанные группы:

- технологические требования;
- экономические требования;
- эксплуатационные требования.

5. Что называют надежностью машины или механизма?

Ответ - надежностью машины или механизма называют свойство объекта сохранять во времени в установленных пределах значения всех параметров, характеризующих способность выполнять требуемые функции в заданных режимах и условиях применения, технического обслуживания, ремонтов, хранения и транспортирования.

6. Что понимают под понятие "Отказ" и какие причины к нему приводят?

Ответ - Отказ - явление, связанное с частичной или полной утратой работоспособности изделия. По своей природе отказы бывают: полные и частичные; внезапные (например, поломка) и постепенные (изнашивание, коррозия); опасные для жизни человека; тяжелые и легкие, устранимые и неустраимые. В зависимости от причин возникновения отказы подразделяются на конструкционные, производственные и

эксплуатационные. На стадии конструирования они обуславливаются ошибками конструктора, несовершенством принятых методов расчета и конструирования. При изготовлении — нарушением принятой технологии, а также ее несовершенством. В эксплуатации — нарушением правил эксплуатации, внешним воздействием, несвойственным нормальным условиям эксплуатации. В соответствии с этим отказы устраняют: заменой деталей, регулировкой или очисткой.

Причинами отказов могут быть:

- конструктивные ошибки и недостатки (недостаточная прочность, неучтенные температурные и механические деформации, плохая защита от влаги и пыли и т.п.);
- производственные дефекты (раковины, трещины, включения примесей в металле);
- неправильная эксплуатация изделия (отсутствие регулировки подшипников, систематические перегрузки и т.п.);
- естественный износ, старение, потеря усталостной прочности детали.

7. Раскройте понятие “Работоспособность” и перечислите критерии работоспособности?

Ответ - Работоспособность – это состояние объекта, при котором значение всех параметров выполняемых функции, соответствуют требованиям нормативно-технической или конструкторской документации.

Оценочными качественными показателями работоспособности являются: прочность, жесткость, износостойкость, тепло-хладостойкость, виброустойчивость, стойкость к старению.

Прочность – это способность деталей машин выполнять свои функции в пределах предусмотренных нагрузок без пластических деформации и разрушения.

Жесткость – способность детали сопротивляться любой деформации;

Износостойкость – способность сохранять первоначальную форму своей поверхности, сопротивляясь износу;

Теплостойкость – способность сохранять свои свойства при действии высоких температур;

Виброустойчивость – способность работать в нужном диапазоне режимов без недопустимых колебаний.

8. Различия проектных и проверочных расчетов?

Ответ - Различают *проектные* и *проверочные* расчеты.

Проектный расчет выполняется, когда по ожидаемым нагрузкам, с учетом свойств материала определяются геометрические параметры деталей.

	<p>Проверочный расчёт выполняют, когда известна вся "геометрия" детали и максимальные нагрузки, а с учётом свойств материала определяются максимальные напряжения, которые должны быть меньше допусковых.</p> <p>Оба этих вида расчётов всегда сопутствуют друг другу и выполняются на стадии проектирования деталей и машин.</p>
--	---

**Описание шкалы оценивания:**

*Оценка: 5*

*Нижний порог выполнения задания в процентах: 80*

*Описание характеристики выполнения знания:* Оценка "отлично" выставляется если ответ дан в полном объеме или преимущественно верно

*Оценка: 4*

*Нижний порог выполнения задания в процентах: 60*

*Описание характеристики выполнения знания:* Оценка "хорошо" выставляется если большая часть вопроса раскрыта

*Оценка: 3*

*Нижний порог выполнения задания в процентах: 50*

*Описание характеристики выполнения знания:* Оценка "удовлетворительно" выставляется если ответ дан преимущественно верно, но присутствовали небольшие неточности

*Оценка: 2*

*Описание характеристики выполнения знания:* Оценка "неудовлетворительно" выставляется если ответ не дан или имели место грубые ошибки

**КМ-2. Соединения**

**Формы реализации:** Письменная работа

**Тип контрольного мероприятия:** Тестирование

**Вес контрольного мероприятия в БРС:** 15

**Процедура проведения контрольного мероприятия:** Каждому студенту выдается индивидуальный вариант задания состоящий из 5 тест вопросов. На выполнение задания отводится 10 мин.

**Краткое содержание задания:**

Выберете правильный ответ из множества

**Контрольные вопросы/задания:**

<p>Знать: методики моделирования, анализа и синтеза при проектировании схем механизмов и машин</p>	<p>1. За счет чего достигается самоторможение в резьбе?</p> <p>а) Отсутствие смазочного материала  б) Специальный подбор гайки и винта  в) Угол профиля резьбы  г) Одновременное действие а) и б)</p> <p>Ответ - в</p> <p>2. Шагом резьбы называется...</p> <p>а) Расстояние между соседними выступами резьбы  б) Расстояние, на которое перемещается резец за один оборот  в) Расстояние между одноименными точками профиля соседних витков вдоль оси резьбы</p>
--	---

Ответ - а

3.Средний диаметр резьбы это...

а) Полусумма внутреннего и наружного диаметров резьбы

б) Диаметр цилиндра, на котором толщина витка равна половине шага резьбы

Ответ - б

4.Какие по форме бывают зубчатые соединения?

а) Прямобочные

б) Эвольвентные

в) Треугольные

г) Шестигранные

Ответ - а, б, в

5.Среди перечисленных резьб выберете метрическую резьбу с мелким шагом...

а) М36

б) Трап36х6

в) S36х3

г) М36х3

Ответ - г

6.Каково основное преимущество шлицевых соединений по сравнению со шпоночными?

а) Большая площадь несущих поверхностей

б) Простота сборки соединения

в) Технологичность

г) Меньшая масса

Ответ - а

7.Болты, установленные без зазора и нагруженные поперечными силами, рассчитывают по напряжениям (укажите все правильные ответы)?

а) Среза

б) Смятия

в) Растяжения

г) Изгиба

д) Кручения

Ответ - а, б

8.Угол профиля метрической резьбы равен?

а)  $\alpha = 30^\circ$

б)  $\alpha = 45^\circ$

в)  $\alpha = 55^\circ$

г)  $\alpha = 60^\circ$

Ответ - г

9.Какова геометрическая форма поперечного сечения призматической шпонки?

а) Треугольная

б) Прямоугольная

в) Круглая

г) Эллиптическая

Ответ - б

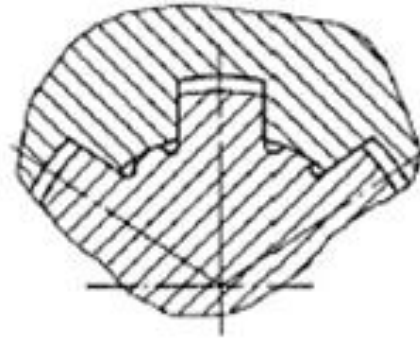
10.С уменьшением угла подъема резьбы тенденция к самоотвинчиванию резьбового соединения...?

а) Увеличивается

- б) Уменьшается
- в) Зависит от типа резьбы
- г) Не измениться

Ответ - б

11. Какое соединение изображено на рисунке?



- а) Шлицевое прямобочное с центрированием по наружному диаметру
- б) Шлицевое прямобочное с центрированием по внутреннему диаметру
- в) Шлицевое прямобочное с центрированием по боковой поверхности зуба
- г) Шлицевое эвольвентное

Ответ - б

12. По каким параметрам подбирают шлицевое соединение?

- а) Вращающий момент
- б) Расчетный диаметр вала и длина ступицы
- в) Вращающий момент и диаметр вала
- г) Длина ступицы и расчетный момент

Ответ - в

13. На какую деформацию рассчитывают болты, поставленные в отверстия с зазором?

- а) Срез
- б) Смятие
- в) Изгиб
- г) Растяжение

Ответ - г

14. Прямобочные шлицевые соединения выбирают по параметрам (укажите все правильные варианты)?

- а) Диаметр
- б) Крутящий момент
- в) Длина
- г) Ширина выступа

Ответ - а, б

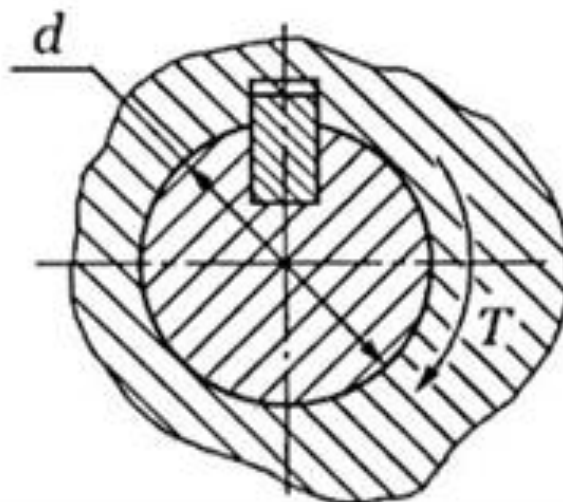
15. Прочность болта, нагруженного растягивающей силой, определяется?

- а) Наружным диаметром резьбы
- б) Длиной резьбовой части
- в) Внутренним диаметром резьбы
- г) Средним диаметром резьбы

Ответ - г

16. Шпонка какого типа установлена в изображенном

соединении?



- а) Призматическая
- б) Скользящая призматическая
- в) Клиновая
- г) Сегментная

Ответ - г

17. Угол профиля трапецеидальной резьбы равен?

- а)  $\alpha = 30^\circ$
- б)  $\alpha = 45^\circ$
- в)  $\alpha = 55^\circ$
- г)  $\alpha = 60^\circ$

Ответ - а

18. Какая из перечисленных резьб не стандартизирована?

- а) Трапецеидальная
- б) Упорная
- в) Прямоугольная
- г) Трубная

Ответ - в

19. Какие плоскости призматической шпонки являются рабочими?

- а) Боковые
- б) Дно паза
- в) Торцовые
- г) Скругленные

Ответ - а

#### Описание шкалы оценивания:

Оценка: 5

Нижний порог выполнения задания в процентах: 100

Описание характеристики выполнения знания: Оценка "отлично" выставляется если даны пять правильных ответов

Оценка: 4

Нижний порог выполнения задания в процентах: 80

Описание характеристики выполнения знания: Оценка "хорошо" выставляется если даны четыре правильных ответа

Оценка: 3

Нижний порог выполнения задания в процентах: 60

Описание характеристики выполнения знания: Оценка "удовлетворительно" выставляется если даны три правильных ответа

Оценка: 2

Описание характеристики выполнения знания: Оценка "неудовлетворительно" выставляется если даны два и менее правильных ответов

### КМ-3. Зубчатые (цилиндрические, конические, червячные) передачи

**Формы реализации:** Письменная работа

**Тип контрольного мероприятия:** Тестирование

**Вес контрольного мероприятия в БРС:** 20

**Процедура проведения контрольного мероприятия:** Каждому студенту выдается индивидуальный вариант задания состоящий из 5 тест вопросов. На выполнение задания отводится 10 мин.

**Краткое содержание задания:**

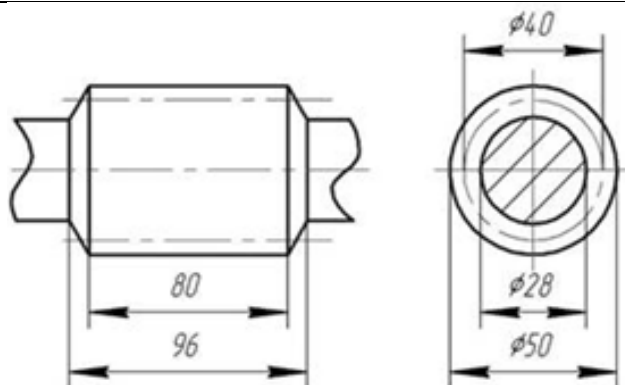
Выберете правильный ответ

**Контрольные вопросы/задания:**

Знать: методики моделирования, анализа и синтеза при проектировании схем механизмов и машин	<p>1. Для червячной передачи с колесом, зубчатый венец которого изготовлен из бронзы БрА9Ж3Л, наибольшая допускаемая скорость скольжения равна...</p> <p>а) 2 м/с б) 8 м/с в) 15 м/с г) 25 м/с Ответ - б</p> <p>2. Окружность, эвольвентой которой является профиль зуба, называется:</p> <p>а) Начальной б) Главной в) Делительной г) Основной Ответ - г</p> <p>3. В зубчатой передаче отношение числа зубьев колеса к числу зубьев шестерни называется ...</p> <p>а) Передаточным числом б) Передаточной функцией в) Передаточным отношением г) Коэффициентом полезного действия Ответ - а</p> <p>4. Что является основным достоинством червячной передачи?</p> <p>а) Высокий к.п.д. б) Возможность самоторможения в) Высокое передаточное отношение г) Высокая прочность витков червяка Ответ - б</p> <p>5. Линейная величина, в <math>\pi</math> раз меньшая окружного</p>
---	--

	<p>шага зубьев, носит название ...</p> <p>а) Высота зуба  б) Толщина зуба  в) Ширина впадины  г) Окружной модуль зубьев  Ответ - г</p> <p>6.Цилиндрические зубчатые передачи применяют, если валы передач...</p> <p>а) Пересекаются  б) Параллельны  в) Перекрещиваются  г) Соосны  Ответ - б</p> <p>7.Что из перечисленного является “линией зацепления” эвольвентного зубчатого зацепления?</p> <p>а) линия, очерчивающая профиль зуба  б) линия, проходящая через центры колес  в) общая нормаль к профилям зубьев в точке касания  г) касательная к профилю зуба в точке касания  Ответ - в</p> <p>8.По принципу передачи движения зубчатые передачи относятся к передачам?</p> <p>а) Трением  б) Зацеплением  в) Редуцирующим  г) Гибкой связью  Ответ - б</p> <p>9.Цилиндрическую зубчатую передачу со стальными колёсами для редуктора следует проектировать по критерию работоспособности...</p> <p>а) Контактной прочности  б) Изгибающей прочности  в) Теплостойкости  г) Износостойкости  Ответ - а</p> <p>10.Как называется часть зуба, расположенная между делительной окружностью и окружностью впадин зубьев?</p> <p>а) Ось зуба  б) Головкой зуба  в) Ножкой зуба  г) Основанием зуба  Ответ - в</p> <p>11.На рисунке обозначен диаметральный размер 28 мм. Как называется эта окружность?</p>
--	--





- а) Начальная
- б) Внутренняя
- в) Впадин
- г) Делительная

Ответ - в

12. За счет действия в зацеплении каких сил передается крутящий момент в зубчатой цилиндрической передаче?

- а) Осевых сил
- б) Радиальных сил
- в) Сил трения скольжения
- г) Окружных сил

Ответ - г

13. Какие материалы используют в редукторах для изготовления червяков?

- а) Антифрикционные материалы
- б) Чугуны
- в) Бронзы
- г) Углеродистые и легированные стали

Ответ - г

14. Каков угол зацепления цилиндрических колес?

- а) 30°
- б) 18°
- в) 20°
- г) 14°

Ответ - в

15. Выберите распространенные варианты сочетания конструкционных материалов, используемых для изготовления пары червяк - червячное колесо:

- а) Чугун - чугун
- б) Сталь - чугун
- в) Бронза - сталь
- г) Композиционные материалы - сталь

Ответ - б

#### Описание шкалы оценивания:

Оценка: 5

Нижний порог выполнения задания в процентах: 100

Описание характеристики выполнения знания: Оценка "отлично" выставляется если даны пять правильных ответов

Оценка: 4

Нижний порог выполнения задания в процентах: 80

Описание характеристики выполнения знания: Оценка "хорошо" выставляется если даны четыре правильных ответов

Оценка: 3

Нижний порог выполнения задания в процентах: 60

Описание характеристики выполнения знания: Оценка "удовлетворительно" выставляется если даны три правильных ответов

Оценка: 2

Описание характеристики выполнения знания: Оценка "неудовлетворительно" выставляется если даны два и менее правильных ответов

#### КМ-4. Механические передачи (задачи)

**Формы реализации:** Письменная работа

**Тип контрольного мероприятия:** Контрольная работа

**Вес контрольного мероприятия в БРС:** 20

**Процедура проведения контрольного мероприятия:** Каждому студенту выдается индивидуальный вариант задания состоящий из 5 задач. На выполнение задания отводится 15 мин.

**Краткое содержание задания:**

Дайте правильный ответ

**Контрольные вопросы/задания:**

Уметь: применять физико-математические методы для анализа и синтеза механизмов и машин, проводить натурные эксперименты и обрабатывать их результаты

1. В прямозубой цилиндрической передаче угловая скорость шестерни  $\omega_1 = 10$  рад/с. Числа зубьев шестерни  $z_1 = 20$ , колеса  $z_2 = 40$ . Чему равна угловая скорость колеса?

Ответ:

$$\text{Угловая скорость колеса равна } \omega_2 = \frac{\omega_1}{U_{12}^{12}} = \frac{\omega_1 \cdot z_1}{z_2} = \frac{10 \left(\frac{\text{рад}}{\text{с}}\right) \cdot 20}{40} = 5 \left(\frac{\text{рад}}{\text{с}}\right)$$

2. Нормальный модуль цилиндрического косозубого зацепления равен 4 мм. Чему равен радиальный зазор?

Ответ:

Радиальный зазор в паре исходных контуров

$$\text{равен } c = \frac{m_n^n}{4} = \frac{4(\text{мм})}{4} = 1(\text{мм})$$

3. В червячной передаче число витков червяка  $z_1 = 2$ , число зубьев червячного колеса  $z_2 = 32$ , коэффициент диаметра червяка  $q = 8$ , модуль передачи  $m = 8$  мм. Чему равен диаметр вершин витков червяка?

Ответ:

$$\text{Диаметр вершин витков червяка равен } d_{a1}^{a1} = d_1^1 + 2 \cdot m = q \cdot m + 2 \cdot m = 8 \cdot 8(\text{мм}) + 2 \cdot 8(\text{мм}) = 80(\text{мм})?$$

4. Определить число заходов червяка, если известно, что скорость вала червяка 150 рад/с; скорость колеса 3,75 рад/с; число зубьев колеса 78.

Ответ:

Число заходов червяка определяется по передаточному числу передачи. Передаточное число данной передачи равно  $U = \frac{\omega_1^1}{\omega_2^2} = \frac{150(\frac{\text{рад}}{\text{с}})}{3,75(\frac{\text{рад}}{\text{с}})} = 40$ ,

следовательно число заходов червяка в данной передаче равно  $z_1^1 = 1$ .

5. Каким следует назначить число заходов червяка и число зубьев колеса, чтобы получить передаточное отношение червячной передачи 18?

Ответ:

Известно, что передаточное число червячной передачи определяется как  $U = \frac{z_2^2}{z_1^1}$ , а число заходов червяка может быть  $z_1^1 = 1, 2, 4$ . Следовательно для того чтобы получить  $U = 18$ , необходимо иметь следующие сочетания чисел заходов червяка и зубьев колеса:

1)  $z_1^1 = 1, z_2^2 = 18$ ;

2)  $z_1^1 = 2, z_2^2 = 36$ ;

3)  $z_1^1 = 4, z_2^2 = 72$ .

Вариант 1 не подходит, т.к. из условия неподрезания зуба, число зубьев червячного колеса не может быть меньше 28.

6. Определите модуль зуба колеса, если окружной шаг 12,56 мм.

Ответ:

Модуль зацепления - линейная величина в  $\pi$  раз меньшая окружного шага, следовательно  $m = \frac{12,56}{\pi} = 4(\text{мм})$

7. Каким следует назначить число заходов червяка и число зубьев колёс, если угловая скорость на входе и выходе червячной передачи 74 и 1,54 рад/с соответственно?

Ответ:

Известно, что передаточное число червячной передачи определяется как  $U = \frac{z_2^2}{z_1^1} = \frac{\omega_1^1}{\omega_2^2} = \frac{74(\frac{\text{рад}}{\text{с}})}{1,54(\frac{\text{рад}}{\text{с}})} = 48$ , а число заходов червяка может быть  $z_1^1 = 1, 2, 4$ .

Следовательно для того чтобы получить угловую скорость на входе  $\omega_1^1 = 74(\frac{\text{рад}}{\text{с}})$  и выходе  $\omega_2^2 = 1,54(\frac{\text{рад}}{\text{с}})$  червячной передачи необходимо обеспечить передаточное число этой передачи  $U = 48$ . Для этого необходимо иметь следующие сочетания чисел заходов червяка и зубьев колеса:

1)  $z_1^1 = 1, z_2^2 = 48$ ;

2)  $z_1^1 = 2, z_2^2 = 96$ ;

3)  $z_1^1 = 4, z_2^2 = 192$ .

8. Определите коэффициент толщины червяка, представленного на рисунке

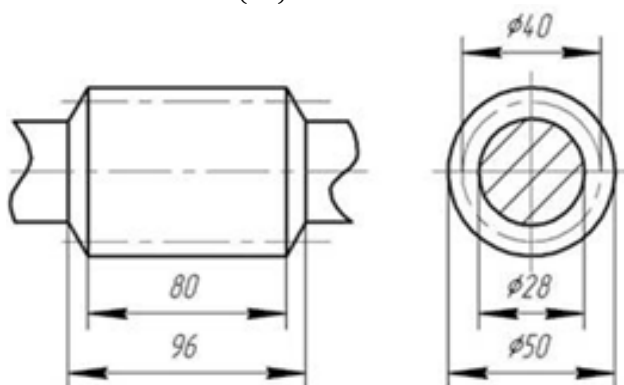
Ответ:

Коэффициент толщины червяка  $q$ , представленного на рисунке определим по формуле для определения делительного диаметра червяка  $d_1^1 = m \cdot q$ .

Следовательно для определения  $q$  необходимо знать значения делительного диаметра  $d_1^1$  и модуля червяка  $m$ . Делительный диаметр червяка возьмем с приведенного рисунка -  $d_1^1 = 40(\text{мм})$ , модуль определим по формуле для определения диаметра выступов червяка  $d_{a1}^{a1} = d_1^1 + 2 \cdot m$ .

Диаметр выступов червяка так же возьмем с рисунка -  $d_{a1}^{a1} = 50(\text{мм})$ , следовательно модуль равен  $m = \frac{d_{a1}^{a1} - d_1^1}{2} = \frac{50(\text{мм}) - 40(\text{мм})}{2} = 5(\text{мм})$ .

Тогда  $q = \frac{d_1^1}{m} = \frac{40(\text{мм})}{5(\text{мм})} = 8$

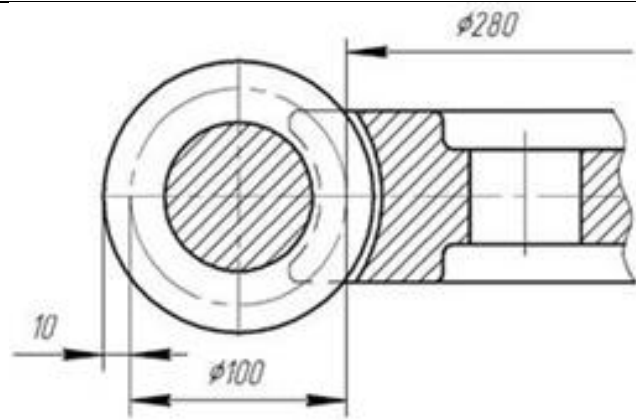


9. Высота ножки зуба цилиндрического колеса равна 10 мм. Чему равна высота зуба (колесо изготовлено без смещения)?

Ответ:

Для колес нарезанных без смещения высота зуба  $h$  складывается из высоты ножки  $h_f = 1.25 \cdot m_n^n$  и высоты головки  $h_a^a = m_n^n$  зуба, следовательно высота зуба равна  $h = h_a^a + h_f = 2.25 \cdot m_n^n$ . Известно, что  $h_f = 10(\text{мм})$ , значит  $m_n^n = \frac{h_f}{1.25} = \frac{10(\text{мм})}{1.25} = 8(\text{мм})$ . Поэтому высота зуба равна  $h = h_a^a + h_f = 8 + 10 = 18(\text{мм})$ , или  $h = 2.25 \cdot m_n^n = 2.25 \cdot 8(\text{мм}) = 18(\text{мм})$ .

10. Червячная передача, фрагмент которой приведен на рисунке, двухзаходная. Определите переда-точное число?



Ответ:

Известно, что передаточное число червяной передачи определяется как  $U = \frac{z_2^2}{z_1^1}$ , а число заходов червяка по заданию  $z_1^1 = 2$ . Следовательно для того чтобы получить значение передаточного числа  $U = ?$ , необходимо определить число зубьев червячного колеса  $z_2^2$ .

Из рисунка видно, что модуль передачи равен  $m = 10$ (мм), а делительный диаметр червячного колеса  $d_2^2 = 280$ (мм). Число зубьев червячного колеса определим из формулы для делительного диаметра  $d_2^2 = m \cdot z_2^2$ . Отсюда  $z_2^2 = \frac{d_2^2}{m} = \frac{280(\text{мм})}{10(\text{мм})} = 28$ .

Значит  $U = \frac{z_2^2}{z_1^1} = \frac{28}{2} = 14$

11. В нормальной цилиндрической прямозубой передаче модуль зацепления  $m_n^n = 4$ (мм), передаточное отношение  $U = 4$ , межосевое расстояние  $a_\omega^\omega = 200$ (мм). Чему равно число зубьев шестерни  $z_1^1 = ??$

Ответ:

Известно, что для нормальной цилиндрической передачи межосевое расстояние равно  $a_\omega^\omega = \frac{m_n^n \cdot (z_1^1 + z_2^2)}{2}$ , так же известно соотношение чисел зубьев шестерни и колеса через передаточное число передачи, согласно которому  $z_2^2 = U \cdot z_1^1$ . Решив совместно эти уравнения получим, что  $z_1^1 = \frac{2 \cdot a_\omega^\omega}{m_n^n \cdot (1+U)} = \frac{2 \cdot 200(\text{мм})}{4(\text{мм}) \cdot (1+4)} = 20$ .

12. Высота ножки зуба червячного колеса  $h_{f2}^2 = 24$ (мм). Чему равна высота витка червяка?

Ответ:

Для червячных колес и червяков нарезанных без смещения высота зуба колеса равна высоте витка червяка  $h_2^2 = h_1^1$  и складывается из высоты ножки  $h_f = 1.25 \cdot m_n^n$  и высоты головки  $h_a^a = m_n^n$  зуба (витка), следовательно высота витка червяка равна  $h_{1,2}^{1,2} = h_{a1,2}^{a1,2} + h_{f1,2}^{f1,2} = 2.2 \cdot m_n^n$ . Известно,

что  $h_{f2}^f = 24(\text{мм})$ , значит  $m_n^n = \frac{h_{f2}^f}{1.2} = \frac{24(\text{мм})}{1.2} = 20(\text{мм})$ . Поэтому высота витка червяка равна  $h_1^1 = h_{a1}^{a1} + h_{f1}^f = 20 + 24 = 44(\text{мм})$ , или  $h_1^1 = 2.2 \cdot m_n^n = 2.2 \cdot 20(\text{мм}) = 44(\text{мм})$ .

13. Диаметр окружности вершин зубьев зубчатого колеса равен  $d_a^a = 248(\text{мм})$ , диаметр окружности впадин зубьев того же колеса равен  $d_f = 230(\text{мм})$ . Чему равен нормальный модуль косозубого цилиндрического зубчатого зацепления, если зубья нарезаются без смещения?

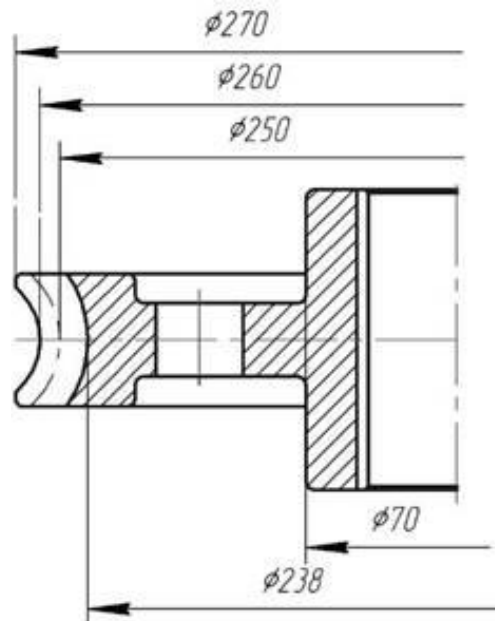
Ответ:

Известно, что диаметр окружности вершин зубьев нормального колеса равен  $d_a^a = d_1^1 + 2 \cdot m_n^n$ , а диаметр окружности впадин зубьев нормального колеса равен  $d_f = d_1^1 - 2.5 \cdot m_n^n$ . Выразим из уравнений  $d_1^1$  и приравняем их  $d_a^a - 2 \cdot m_n^n = d_f + 2.5 \cdot m_n^n$ .

Выразим отсюда величину нормального

модуля  $m_n^n = \frac{d_a^a - d_f}{4.5} = \frac{248(\text{мм}) - 230(\text{мм})}{4.5} = 4(\text{мм})$ .

14. Определите значение модуля червячного колеса, чертеж которого приведен на рисунке:



Ответ:

Решение 1.

Известно, что диаметр окружности вершин зубьев нормального колеса равен  $d_a^a = d_2^2 + 2 \cdot m_n^n$  (по рисунку 260(мм)), а диаметр окружности впадин зубьев нормального колеса равен  $d_f = d_2^2 - 2.4 \cdot m_n^n$  (по рисунку 238(мм)). Выразим из уравнений  $d_2^2$  и приравняем их  $d_a^a - 2 \cdot m_n^n = d_f + 2.4 \cdot m_n^n$ .

Выразим отсюда величину нормального

	<p>модуля <math>m_n^n = \frac{d_a^a - d_f}{4.4} = \frac{260(\text{мм}) - 238(\text{мм})}{4.4} = 5(\text{мм})</math>.</p> <p>Решение 2. Известно, что диаметр окружности вершин зубьев нормального колеса равен <math>d_a^a = d_2^2 + 2 \cdot m_n^n</math> (по рисунку 260(мм)), а делительный диаметр <math>d_2^2</math> зубьев нормального колеса из рисунка равен 250 (мм). Подставим в уравнение необходимые значения и выразим отсюда величину нормального модуля <math>m_n^n = \frac{d_a^a - d_2^2}{2} = \frac{260(\text{мм}) - 250(\text{мм})}{2} = 5(\text{мм})</math>.</p> <p>Решение 3. Известно, что диаметр окружности впадин зубьев нормального колеса равен <math>d_f = d_2^2 - 2.4 \cdot m_n^n</math> (по рисунку 238(мм)), а делительный диаметр <math>d_2^2</math> зубьев нормального колеса из рисунка равен 250 (мм). Подставим в уравнение необходимые значения и выразим отсюда величину нормального модуля <math>m_n^n = \frac{d_2^2 - d_f}{2.4} = \frac{250(\text{мм}) - 238(\text{мм})}{2.4} = 5(\text{мм})</math>.</p> <p>15. В червячной передаче число витков червяка <math>z_1^1 = 2</math>, число зубьев червячного колеса <math>z_2^2 = 32</math>, коэффициент диаметра червяка <math>q = 8</math>, модуль передачи <math>m = 8(\text{мм})</math>. Чему равно межосевое расстояние передачи? Ответ: Межосевое расстояние в червячной передаче (с колесами нарезанными без смещения) равно <math>a_{\omega}^{\omega} = \frac{d_1^1 + d_2^2}{2} = \frac{m \cdot q + q \cdot z_2^2}{2} = \frac{8(\text{мм}) \cdot 8 + 8 \cdot 32}{2} = \frac{320(\text{мм})}{2} = 160(\text{мм})</math>.</p>
--	--

**Описание шкалы оценивания:**

*Оценка: 5*

*Нижний порог выполнения задания в процентах: 100*

*Описание характеристики выполнения знания: Оценка "Отлично" выставляется в случае верного и обоснованного (доказанного) решения всех задач в задании.*

*Оценка: 4*

*Нижний порог выполнения задания в процентах: 80*

*Описание характеристики выполнения знания: Оценка "Хорошо" выставляется в случае верного и обоснованного (доказанного) решения четырех задач в задании.*

*Оценка: 3*

*Нижний порог выполнения задания в процентах: 60*

*Описание характеристики выполнения знания: Оценка "Удовлетворительно" выставляется в случае верного и обоснованного (доказанного) решения трех задач в задании.*

*Оценка: 2*

*Описание характеристики выполнения знания: Оценка "не удовлетворительно" выставляется в случае отсутствия решения задач из задания или решении двух и менее задач.*

## КМ-5. Взаимозаменяемость, допуски и посадки

**Формы реализации:** Письменная работа

**Тип контрольного мероприятия:** Тестирование

**Вес контрольного мероприятия в БРС:** 10

**Процедура проведения контрольного мероприятия:** Каждому студенту выдается индивидуальный вариант задания состоящий из 5 тест вопросов. На выполнение задания отводится 10 мин.

**Краткое содержание задания:**

Выберете правильный ответ

**Контрольные вопросы/задания:**

<p>Знать: перспективы формирования высокотехнологичного машиностроительного производства, показатели технического уровня и эффективности новой техники и технологии, теоретические основы инновационного проектирования, основы организации инновационной деятельности в машиностроении</p>	<p>1.Выберете выражение наиболее подходящее для понятия “Взаимозаменяемость”.</p> <p>а) Свойство собираемости и возможности равноценной замены любого экземпляра б) Возможность беспригоночной сборки любых независимо изготовленных с заданной точностью однотипных деталей в) Выполнение требуемой точности деталей г) Возможность беспригоночной сборки любых деталей, изготовленных с заданной точностью Ответ - б</p> <p>2.Номинальный размер это -</p> <p>а) Размер, определяющий величину и форму детали б) Размер, необходимый для изготовления и контроля детали в) Размер, относительно которого определяют предельные размеры и который служит началом отсчета отклонений г) Размер, необходимый для контроля величины и формы детали с заданной точностью Ответ - в</p> <p>3.Алгебраическая разность между наибольшим предельным и номинальным размерами называется?</p> <p>а) Действительным отклонением б) Верхним предельным отклонением в) Нижним предельным отклонением Ответ - б</p> <p>4.Характер соединения деталей, определяемый величиной получающихся зазоров или натягов называется?</p> <p>а) Сопряжением б) Посадкой в) Основным отклонением г) Допуском Ответ - б</p> <p>5.Абсолютная величина алгебраической разности между верхним и нижним отклонениями называется?</p> <p>а) Полем допуска б) Допуском</p>
---	---



в) Отклонением

г) Сопряжением

Ответ - б

6.Выражение  $d100N7/h6$  означает что это посадка?

а) С зазором

б) С натягом

в) В системе вала

г) Переходная

Ответ - в

7.Диаметр отверстия больше диаметра вала - посадка...?

а) С натягом

б) Переходная

в) С зазором

Ответ - в

8.Диаметр отверстия меньше диаметра вала - посадка...?

а) С натягом

б) Переходная

в) С зазором

Ответ - а

9.Совокупность допусков, изменяющихся в зависимости от номинального размера и соответствующих одинаковой градации точности называется?

а) Отклонением

б) Квалитетом

в) Точностью

Ответ - б

10.Две или несколько, подвижно или неподвижно соединяемых деталей называют?

а) Смежными

б) Сопрягаемыми

в) Свободными

г) Скользящими

Ответ - б

11.Как определяется допуск посадки?

а)  $TS(TN) = S_{max}(N_{max}) - S_{min}(N_{min})$

б)  $TS(TN) = TD - Td$

в)  $TS(TN) = D_{max} - D_{min}$

г)  $TS(TN) = d_{max} - d_{min}$

Ответ - а

12.Гладкие цилиндрические соединения по назначению разделяются на типы?

а) Подвижные, с зазором, с натягом

б) Подвижные, неподвижные, переходные

в) С зазором, с натягом, переходные

Ответ - а

13.На чертеже вала проставлен размер  $\varnothing 35+0,005$  действительный размер вала  $\varnothing 35,015$ . Определить годность вала.

а) Годный

	<p>б) Брак исправим  в) Брак неисправим  Ответ - б</p> <p>14.Подвижные соединения – это соединения?  а) Со свободным взаимным перемещением деталей, которые имеют гарантированный зазор  б) В процессе работы которых отверстие и вал относительно не перемещаются, что обеспечивается гарантированным натягом  в) В которых центрирование деталей обеспечивается наличием небольших зазоров или натягов, а взаимное перемещение ограничивается дополнительными деталями  г) Которые двигаются в процессе работы механизма  Ответ - а</p> <p>15.Размер, установленный измерением с допустимой погрешностью, называется?  а) Технологическим  б) Номинальным  в) Действительным  Ответ - в</p>
--	---

**Описание шкалы оценивания:**

*Оценка: 5*

*Нижний порог выполнения задания в процентах: 100*

*Описание характеристики выполнения знания: Оценка "отлично" выставляется если даны пять правильных ответов*

*Оценка: 4*

*Нижний порог выполнения задания в процентах: 80*

*Описание характеристики выполнения знания: Оценка "хорошо" выставляется если даны четыре правильных ответа*

*Оценка: 3*

*Нижний порог выполнения задания в процентах: 60*

*Описание характеристики выполнения знания: Оценка "удовлетворительно" выставляется если даны три правильных ответа*

*Оценка: 2*

*Описание характеристики выполнения знания: Оценка "неудовлетворительно" выставляется если даны два и менее правильных ответа*

**КМ-6. Подшипники качения и скольжения**

**Формы реализации:** Письменная работа

**Тип контрольного мероприятия:** Тестирование

**Вес контрольного мероприятия в БРС:** 15

**Процедура проведения контрольного мероприятия:** Каждому студенту выдается индивидуальный вариант задания состоящий из 5 тест вопросов. На выполнение задания отводится 10 мин.

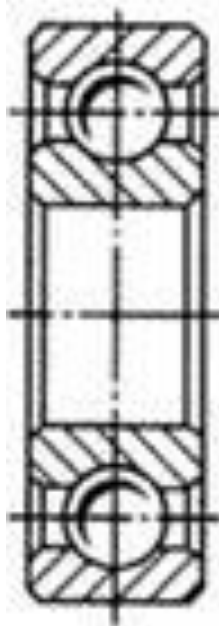
**Краткое содержание задания:**

Выберете правильный ответ

### Контрольные вопросы/задания:

Знать: перспективы формирования высокотехнологичного машиностроительного производства, показатели технического уровня и эффективности новой техники и технологии, теоретические основы инновационного проектирования, основы организации инновационной деятельности в машиностроении

1. Определите тип подшипника, изображенного на рисунке?



- а) Подшипник скольжения
- б) Шарикоподшипник радиальный
- в) Шарикоподшипник радиально-упорный
- г) Роликоподшипник упорный

Ответ - б

2. Подшипники применяют для...?

- а) Увеличения мощности
- б) Опираия вращающихся валов и осей
- в) Удобства сборки
- г) Снижения массы конструкции

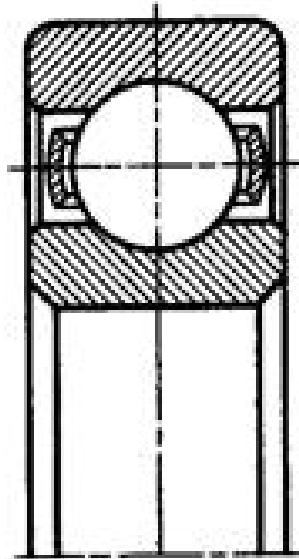
Ответ - б

3. Смазка, при которой подшипник качения имеет наи-большее значение предельной частоты вращения, является...?

- а) Жидкой
- б) Консистентной
- в) Твердой
- г) Пластичной

Ответ - а

4. Изображенный на рисунке подшипник носит название...?



- а) Шарикоподшипник радиальный однорядный
- б) Шарикоподшипник радиально-упорный однорядный
- в) Шарикоподшипник упорный одинарный
- г) Шарикоподшипник радиальный сферический

Ответ - а

5. Основными техническими характеристиками подшипника качения являются...?

- а) Допустимая мощность
- б) Статическая и динамическая грузоподъемности
- в) Предел прочности и текучести
- г) Ресурс в часах

Ответ - б

6. Какие нагрузки могут воспринимать радиальные роликоподшипники?

- а) Воспринимают только осевые нагрузки (направленные вдоль оси вала)
- б) Воспринимают только радиальные нагрузки (направленные перпендикулярно оси вала)
- в) Воспринимают осевые и радиальные нагрузки
- г) В зависимости от метода установки могут воспринимать или осевые или радиальные нагрузки

Ответ - б

7. Какие нагрузки могут воспринимать радиальные шарикоподшипники?

- а) Воспринимают только осевые нагрузки (направленные вдоль оси вала)
- б) Воспринимают только радиальные нагрузки (направленные перпендикулярно оси вала)
- в) Воспринимают осевые и радиальные нагрузки
- г) В зависимости от метода установки могут воспринимать или осевые или радиальные нагрузки

Ответ - в

8. Какие нагрузки могут воспринимать упорные роликоподшипники?

- а) Воспринимают только осевые нагрузки (направленные вдоль оси вала)
- б) Воспринимают только радиальные нагрузки (направленные перпендикулярно оси вала)
- в) Воспринимают осевые и радиальные нагрузки
- г) В зависимости от метода установки могут воспринимать или осевые или радиальные нагрузки

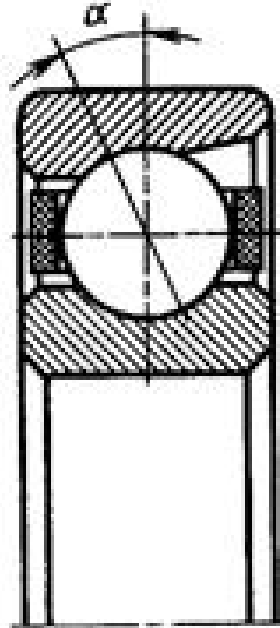
Ответ - а

9. Какие нагрузки могут воспринимать упорные шарикоподшипники?

- а) Воспринимают только осевые нагрузки (направленные вдоль оси вала)
- б) Воспринимают только радиальные нагрузки (направленные перпендикулярно оси вала)
- в) Воспринимают осевые и радиальные нагрузки
- г) В зависимости от метода установки могут воспринимать или осевые или радиальные нагрузки

Ответ - а

10. Изображенный на рисунке подшипник носит название...?



- а) Шарикоподшипник радиальный однорядный
- б) Шарикоподшипник радиально-упорный однорядный
- в) Шарикоподшипник упорный одинарный
- г) Шарикоподшипник радиальный сферический

Ответ - б

11. В формуле для расчета эквивалентной динамической нагрузки подшипника качения параметр  $V$  учитывает...?

$$P_3 = (XV P_r + Y P_a) K_\beta K_T$$

- а) Характер нагрузки
- б) Форму тел качения
- в) Какое из колец вращается

г) Значение угла контакта шариков и роликов с дорожками качения в кольцах

Ответ - в

12. В формуле для расчета эквивалентной динамической нагрузки подшипника качения параметр X учитывает...?

$$P_{\Sigma} = (XV P_r + Y P_a) K_{\beta} K_T$$

- а) Коэффициент радиальной нагрузки
- б) Коэффициент осевой нагрузки
- в) Коэффициент вращения
- г) Значение угла контакта шариков и роликов с дорожками качения в кольцах

Ответ - а

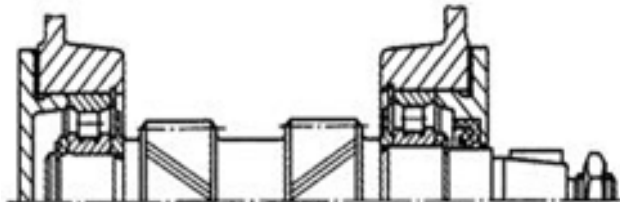
13. В формуле для расчета эквивалентной динамической нагрузки подшипника качения параметр Y учитывает...?

$$P_{\Sigma} = (XV P_r + Y P_a) K_{\beta} K_T$$

- а) Коэффициент радиальной нагрузки
- б) Коэффициент осевой нагрузки
- в) Коэффициент вращения
- г) Значение угла контакта шариков и роликов с дорожками качения в кольцах

Ответ - б

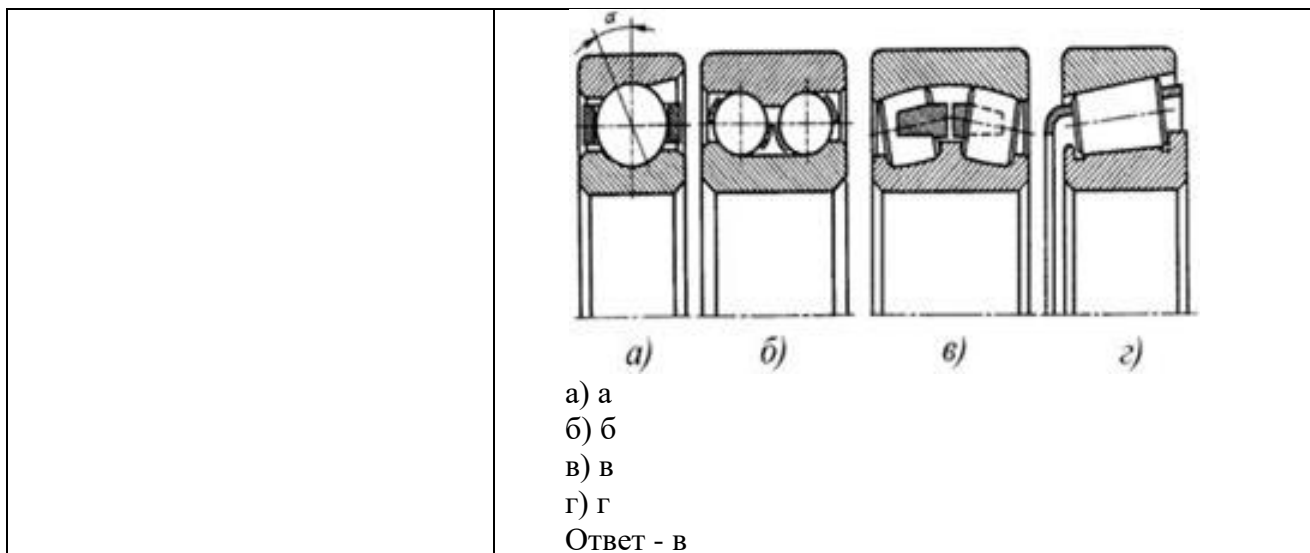
14. В формуле для расчета эквивалентной динамической нагрузки изображенных на рисунке подшипников параметр V равен...?



- а) 0,75
- б) 1
- в) 1,2
- г) 1,5

Ответ - б

15. На каком рисунке изображен самоустанавливающийся подшипник?



**Описание шкалы оценивания:**

*Оценка: 5*

*Нижний порог выполнения задания в процентах: 100*

*Описание характеристики выполнения знания: Оценка "отлично" выставляется если даны пять правильных ответов*

*Оценка: 4*

*Нижний порог выполнения задания в процентах: 80*

*Описание характеристики выполнения знания: Оценка "хорошо" выставляется если даны четыре правильных ответа*

*Оценка: 3*

*Нижний порог выполнения задания в процентах: 60*

*Описание характеристики выполнения знания: Оценка "удовлетворительно" выставляется если даны три правильных ответа*

*Оценка: 2*

*Описание характеристики выполнения знания: Оценка "неудовлетворительно" выставляется если даны два и менее правильных ответов*

**КМ-7. Муфты**

**Формы реализации:** Письменная работа

**Тип контрольного мероприятия:** Тестирование

**Вес контрольного мероприятия в БРС:** 10

**Процедура проведения контрольного мероприятия:** Каждому студенту выдается индивидуальный вариант задания состоящий из 5 тест вопросов. На выполнение задания отводится 10 мин.

**Краткое содержание задания:**

Выберете правильный ответ

**Контрольные вопросы/задания:**

<p>Знать: перспективы формирования высокотехнологичного машиностроительного производства, показатели</p>	<p>1.Муфты механических приводов предназначены для...? а) Создание дополнительной опоры б) Передачи вращающего момента с изменением направления вращения</p>
--	--

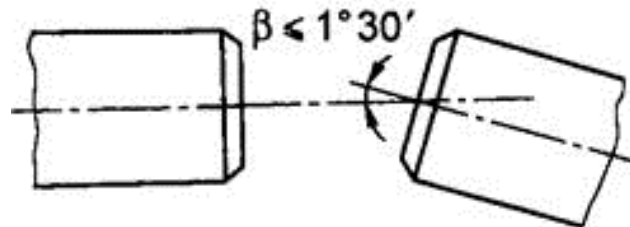
<p>технического уровня и эффективности новой техники и технологии, теоретические основы инновационного проектирования, основы организации инновационной деятельности в машиностроении</p>	<p>в) Повышения передаваемого крутящего момента  г) Соединения концов валов без изменения величины и направления крутящего момента  Ответ - г</p> <p>2. Жесткие (глухие) муфты предназначены для...?  а) Жесткого соединения строго соосных валов  б) Жесткого соединения валов, допускающего радиальное смещение  в) Жесткого соединения валов, допускающего угловое смещение  г) Жесткого соединения валов, концы которых разведены на большое расстояние  Ответ - а</p> <p>3. Компенсирующие самоустанавливающиеся муфты предназначены для...?  а) Соединения валов с небольшими взаимными смещениями и перекосами геометрических осей, связанными с неточностями изготовления, монтажа и упругими деформациями  б) Уменьшения динамических нагрузок, передаваемых соединяемыми ими валами  в) Автоматического сцепления или расцепления валов при достижении ведущим валом заданной частоты вращения  г) Соединения валов, вращающихся с разными угловыми скоростями  Ответ - а</p> <p>4. Упругие муфты предназначены для...?  а) Соединения валов с взаимными смещениями и перекосами геометрических осей, связанными с неточностями изготовления, монтажа и упругими деформациями  б) Уменьшения динамических нагрузок, передаваемых соединяемыми ими валами  в) Автоматического сцепления или расцепления валов при достижении ведущим валом заданной частоты вращения  г) Соединения валов, вращающихся с разными угловыми скоростями  Ответ - б</p> <p>5. Как осуществляют выбор стандартных муфт?  а) По результатам проектного расчета на прочность основных элементов муфты  б) Основываясь на значении передаваемого вращательного момента  в) В зависимости от передаваемой мощности  г) В зависимости от угловой скорости вращения соединяемых валов  Ответ - б</p> <p>6. Для периодического сцепления валов привода при определенной угловой скорости используется...?  а) Синхронная зубчатая муфта</p>
---	--



- б) Втулочная муфта
- в) Фрикционная многодисковая муфта
- г) Центробежная самодействующая муфта

Ответ - а

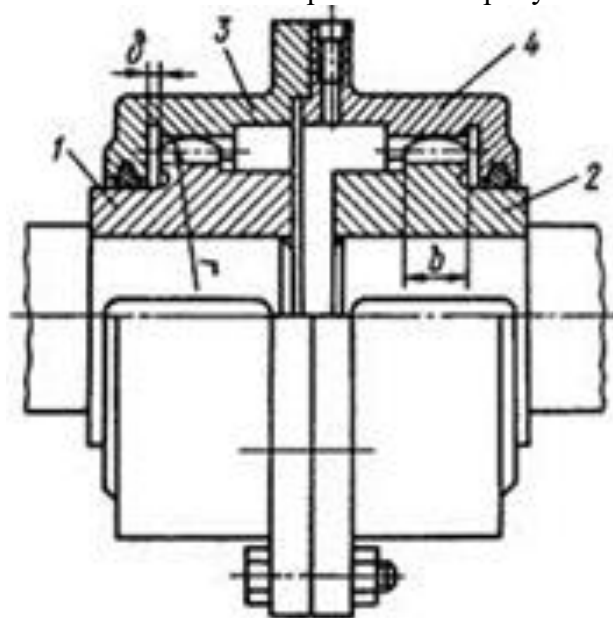
7. Какой тип муфты необходимо использовать при соединении изображенных на рисунке валов



- а) Зубчатую компенсирующую муфту
- б) Втулочную муфту
- в) Фланцевую муфту
- г) Фрикционную конусную муфту

Ответ - а

8. Как называется изображенная на рисунке муфта?



- а) Зубчатая муфта
- б) Кулачковая муфта
- в) Крестовая муфта
- г) Втулочная муфта

Ответ - а

9. Что является основным достоинством жестких (глухих) муфт?

- а) Способность компенсировать незначительные смещения валов
- б) Простота конструкции
- в) Уменьшение динамических нагрузок, передаваемых соединяемыми ими валами
- г) Плавное сцепление валов под нагрузкой

Ответ - б

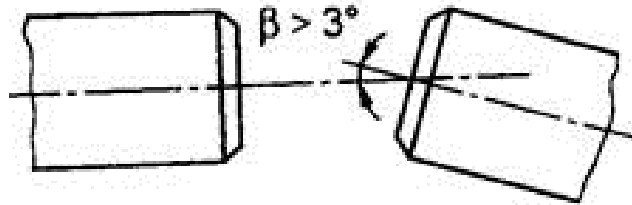
10. Каково основное назначение упругих муфт?

- а) Предохранять двигатель от перегрузок

- б) Необратимо поглощать энергию толчков и вибраций
- в) Соединять валы со значительными перекосами
- г) Плавно включать и выключать передачи при перегрузке

Ответ - б

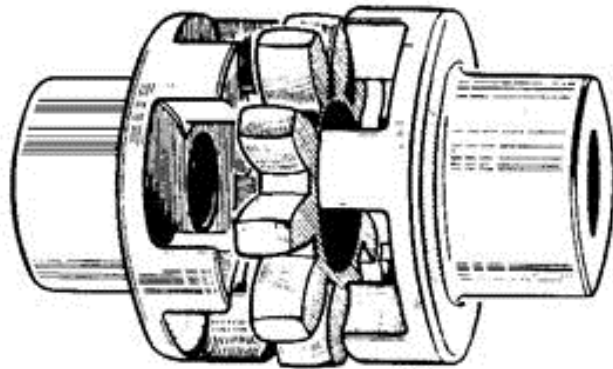
11. Для соединения изображенных на рисунке валов можно использовать ...?



- а) Упругую втулочно-пальцевую муфту
- б) Компенсирующую зубчатую муфту
- в) Шарнирную муфту
- г) Цепную муфту

Ответ - в

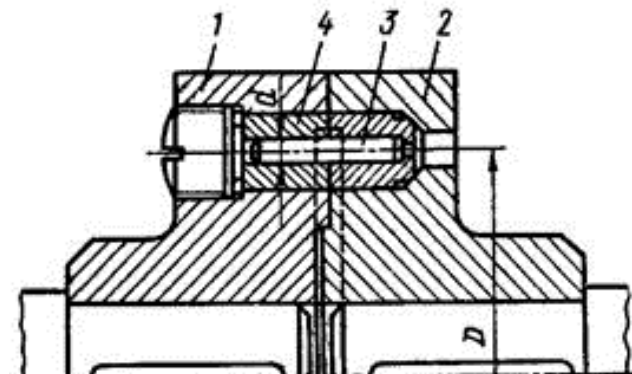
12. Зубья упругой звездочки изображенной на рисунке муфты проверяют на ...



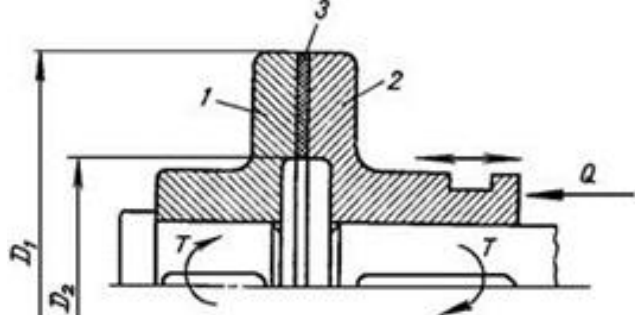
- а) Изгиб
- б) Смятие
- в) Контактную прочность
- г) Кручение

Ответ - б

13. Количество штифтов 3 в изображенной на рисунке муфте принимают равным ...



- а) 1 - 3
- б) 3 - 6
- в) 6 - 8

	<p>г) 8 - 10          Ответ - а</p>
<p>Уметь: использовать базовые методы исследовательской и инновационной деятельности, организовать работу над инновационными проектами</p>	<p>1. Расчетный крутящий момент изображенной на рисунке однодисковой фрикционной муфты <math>T_p=100</math> Н·м. Наружный диаметр рабочей поверхности дисков <math>D_1=200</math> мм. Внутренний диаметр рабочей поверхности дисков <math>D_2=120</math> мм. Коэффициент трения <math>f=0,4</math>. Для соединения валов с коэффициентом запаса сцепления <math>k_{сц}=1,5</math> осевая сила <math>Q</math>, прикладываемая к подвижной полумуфте, должна быть равна ...?</p>  <p>а) 3 кН          б) 1,5 кН          в) 6,25 кН          г) 8 кН          Ответ - в</p> <p>2. Номинальный крутящий момент на валу редуктора 500 Н·м. Если редуктор работает с ударными нагрузками и коэффициент динамичности равен 2, то устанавливаемая муфта должна обладать допустимым крутящим моментом ...?</p> <p>а) не менее 250 Н·м          б) не более 1000 Н·м          в) 500 Н·м          г) не менее 1000 Н·м          Ответ - г</p>

**Описание шкалы оценивания:**

Оценка: 5

Нижний порог выполнения задания в процентах: 100

Описание характеристики выполнения знания: Оценка "отлично" выставляется если даны пять правильных ответов

Оценка: 4

Нижний порог выполнения задания в процентах: 80

Описание характеристики выполнения знания: Оценка "хорошо" выставляется если даны четыре правильных ответа

Оценка: 3

Нижний порог выполнения задания в процентах: 60

Описание характеристики выполнения знания: Оценка "удовлетворительно" выставляется если даны три правильных ответа

Оценка: 2

*Описание характеристики выполнения знания: Оценка "неудовлетворительно" выставляется если даны два и менее правильных ответа*

## **Для курсового проекта/работы**

### **5 семестр**

#### ***I. Описание КП/КР***

Курсовой проект выполняется в форме домашнего задания. Конкретные задания курсового проекта отличаются различными схемами элементов конструкций привода. Общее задание для всех вариантов конструкций привода: I. Разработать: 1. конструкцию редуктора; 2. рабочие чертежи деталей редуктора; 3. вариант выполнения конструкции узла редуктора или элемент конструкции привода (по указанию руководителя проекта). II. Исходные данные для задания студент берет с бланка выдаваемого технического задания на курсовой проект. III. Технология выполнения задания заключается в последовательности выполнения пунктов: 1. кинематический и силовой расчет (2 неделя); 2. проектировочные и проверочные расчеты передачи (4 неделя); 3. расчет валов и подготовка к эскизной компоновке (6 неделя); 4. эскизная компоновка редуктора (на миллиметровке) (8 неделя); 5. подбор и проверка подшипников (10 неделя); 6. уточненный расчет вала, допуски и посадки (11 неделя); 7. чертеж редуктора на листе формата А1 (12 неделя); 8. рабочие чертежи и узел на листе формата А3 (13 неделя); 9. оформление расчетно-пояснительной записки на листах формата А4 и выдача оформленного варианта на рецензию (14-15 неделя). IV. Срок выполнения задания курсового проекта: за неделю до зачетной сессии.

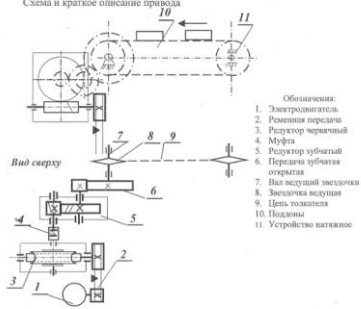
#### ***II. Примеры задания и темы работы***

Пример задания

ТЕМА: Привод толкателя для подачи поддонов в нагревательную печь

Студент \_\_\_\_\_ Группа \_\_\_\_\_

Схема и краткое описание привода



Толкатель предназначен для подачи поддонов с мелкими деталями в нагревательную печь, для последующей закалки нагретых до соответствующей температуры деталей. Тяговая цепь по 9 выполнена из жаростойкой стали.  
 Движение цепи толкателя осуществляется от вала электродвигателя по 1 через ременную передачу по 2, червячный редуктор по 3, редуктор зубчатый по 5, открытую зубчатую передачу по 6 и ведущую звездочку по 8.

**Исходные данные**  
**Техническая характеристика**

№ п/п	Наименование, размерность	Вариант							
		1	2	3	4	5	6	7	8
1.	Тип электродвигателя	4A80 A6Y3	4A71 B4Y3	4A80 B6Y3	4A80 A4Y3	4A90 6Y3	4A80 B4Y3	4A10 0 6Y3	4A112 MA8Y3
2.	Мощность электродвигателя P <sub>1</sub> , кВт	0,75	0,75	1,1	1,1	1,5	1,5	2,2	2,2
3.	Частота вращения вала электродв-ля n <sub>1</sub> , об/мин	915	1390	920	1420	935	1415	950	700
4.	Частота вращения ведущей звездочки толк-ля n <sub>вз</sub> , об/мин	2,4	3,5	2,2	3,4	2,3	3,2	2,5	1,6
5.	Срок службы h, ч	24 000							

**Дополнительные требования**

Наименование	Вариант							
	1	2	3	4	5	6	7	8
Функция защиты от	повыш. запыл.	перегруз.	динам. нагр.	повыш. запыл.	перегруз.	динам. нагр.	повыш. запыл.	перегруз.
Условие: привод должен быть	легким	компактным	дешевым	дешевым	легким	компактным	компактным	дешевым
Ограничение: не применять	Оловян. бронз	Опор скольж.	станд. муфт	литья корпуса	Оловян. бронз	Опор качения	подшип качения	литья корпуса

**Содержание курсового проекта**

Разработать:

1. Технический проект червячно-цилиндрического редуктора (поз.3 и поз.5 в одном корпусе).
2. Вторую конструкцию лучшего варианта привода (или узлов), отличающуюся от первой другими конструктивными решениями при неизменных параметрах передач (вторая конструктивная проработка, поиск лучших конструктивных решений).
3. Чертеж узла (разгрузочное устройство в шкиве, монтажный чертеж или рама).
4. Рабочие чертежи деталей (4–6 чертежей на одном листе варианта формата A1).

Рекомендуемые материалы:

1. Чертежи прототипов редукторов и узлов механизмов находятся в атласах по деталям машин (авторы: Решетов, Дашкевич, Перемышев, Мороз и др.) издания МЭИ и внешние.
2. Учебное пособие кафедры ОКМ.

График выполнения

Номер пункта задания	1		2		3		4		Защита, зачет		
Учебная неделя	План	1-2	3-7	4-8	4-7	8-9	11	12	13	14-15	16-17
	Факт										

Консультант

## **Тематика КП/КР:**

Техническое задание №229 "Привод к самоходной тележке для транспортирования изложницы вакуумной электропечи  
Техническое задание №263 "Привод к цепной решетке котла  
Техническое задание №306 "Механизм привода подвешенного конвейера"  
Техническое задание №307 "Механизм привода подвешенного конвейера"  
Техническое задание №308 "Привод цепного скребкового конвейера"  
Техническое задание №309 "Механизм привода подвешенного конвейера"  
Техническое задание №312 "Привод пластинчатого конвейера"  
Техническое задание №334 "Привод к шаровой барабанной углеразмольной мельнице"

## **КМ-1. Кинематический и силовой расчет привода.**

### **Описание шкалы оценивания**

*Оценка: 5*

*Нижний порог выполнения задания в процентах: 90*

*Описание характеристики выполнения знания: Оценка 5 («отлично»), если выполнен и оформлен соответствующий раздел КП в срок и без замечаний.*

*Оценка: 4*

*Нижний порог выполнения задания в процентах: 70*

*Описание характеристики выполнения знания: Оценка 4 («хорошо»), если выполнен и оформлен соответствующий раздел КП с опозданием не более чем на 1 неделю, или в срок с незначительными замечаниями, которые возможно устранить в процессе консультации.*

*Оценка: 3*

*Нижний порог выполнения задания в процентах: 50*

*Описание характеристики выполнения знания: Оценка 3 («удовлетворительно»), если выполнен и оформлен соответствующий раздел КП с опозданием не более чем на 2 неделю, или в срок со значительными замечаниями, которые не возможно устранить в процессе консультации (необходимо дополнительное время для пересчета).*

*Оценка: 2*

*Описание характеристики выполнения знания: Оценка 2 («неудовлетворительно»), если задание не выполнено*

## **КМ-2. Проектировочные и проверочные расчеты механических передач.**

### **Описание шкалы оценивания**

*Оценка: 5*

*Нижний порог выполнения задания в процентах: 90*

*Описание характеристики выполнения знания: Оценка 5 («отлично»), если выполнен и оформлен соответствующий раздел КП в срок и без замечаний.*

*Оценка: 4*

*Нижний порог выполнения задания в процентах: 70*

*Описание характеристики выполнения знания: Оценка 4 («хорошо»), если выполнен и оформлен соответствующий раздел КП с опозданием не более чем на 1 неделю, или в срок с незначительными замечаниями, которые возможно устранить в процессе консультации.*

*Оценка: 3*

*Нижний порог выполнения задания в процентах: 50*

*Описание характеристики выполнения знания: Оценка 3 («удовлетворительно»), если выполнен и оформлен соответствующий раздел КП с опозданием не более чем на 2 неделю, или в срок со значительными замечаниями, которые не возможно устранить в процессе консультации (необходимо дополнительное время для пересчета).*

*Оценка: 2*

*Описание характеристики выполнения знания: Оценка 2 («неудовлетворительно»), если задание не выполнено*

### **КМ-3. Предварительный расчет валов. Выбор опор.**

#### **Описание шкалы оценивания**

*Оценка: 5*

*Нижний порог выполнения задания в процентах: 90*

*Описание характеристики выполнения знания: Оценка 5 («отлично»), если выполнен и оформлен соответствующий раздел КП в срок и без замечаний.*

*Оценка: 4*

*Нижний порог выполнения задания в процентах: 70*

*Описание характеристики выполнения знания: Оценка 4 («хорошо»), если выполнен и оформлен соответствующий раздел КП с опозданием не более чем на 1 неделю, или в срок с незначительными замечаниями, которые возможно устранить в процессе консультации.*

*Оценка: 3*

*Нижний порог выполнения задания в процентах: 50*

*Описание характеристики выполнения знания: Оценка 3 («удовлетворительно»), если выполнен и оформлен соответствующий раздел КП с опозданием не более чем на 2 неделю, или в срок со значительными замечаниями, которые не возможно устранить в процессе консультации (необходимо дополнительное время для пересчета).*

*Оценка: 2*

*Описание характеристики выполнения знания: Оценка 2 («неудовлетворительно»), если задание не выполнено*

### **КМ-4. Упрощенная эскизная компоновка.**

#### **Описание шкалы оценивания**

*Оценка: 5*

*Нижний порог выполнения задания в процентах: 90*

*Описание характеристики выполнения знания: Оценка 5 («отлично»), если выполнен и оформлен соответствующий раздел КП в срок и без замечаний.*

*Оценка: 4*

*Нижний порог выполнения задания в процентах: 70*

*Описание характеристики выполнения знания: Оценка 4 («хорошо»), если выполнен и оформлен соответствующий раздел КП с опозданием не более чем на 1 неделю, или в срок с незначительными замечаниями, которые возможно устранить в процессе консультации.*

*Оценка: 3*

*Нижний порог выполнения задания в процентах: 50*

*Описание характеристики выполнения знания: Оценка 3 («удовлетворительно»), если выполнен и оформлен соответствующий раздел КП с опозданием не более чем на 2 неделю, или в срок со значительными замечаниями, которые не возможно устранить в процессе консультации (необходимо дополнительное время для исправления результатов работы).*

*Оценка: 2*

*Описание характеристики выполнения знания: Оценка 2 («неудовлетворительно»), если задание не выполнено*

### **КМ-5. Конструирование подшипниковых узлов и корпусных элементов.**

#### **Описание шкалы оценивания**

*Оценка: 5*



*Нижний порог выполнения задания в процентах: 90*

*Описание характеристики выполнения знания: Оценка 5 («отлично»), если выполнен и оформлен соответствующий раздел КП в срок и без замечаний.*

*Оценка: 4*

*Нижний порог выполнения задания в процентах: 70*

*Описание характеристики выполнения знания: Оценка 4 («хорошо»), если выполнен и оформлен соответствующий раздел КП с опозданием не более чем на 1 неделю, или в срок с незначительными замечаниями, которые возможно устранить в процессе консультации.*

*Оценка: 3*

*Нижний порог выполнения задания в процентах: 50*

*Описание характеристики выполнения знания: Оценка 3 («удовлетворительно»), если выполнен и оформлен соответствующий раздел КП с опозданием не более чем на 2 неделю, или в срок со значительными замечаниями, которые не возможно устранить в процессе консультации (необходимо дополнительное время для исправления результатов работы).*

*Оценка: 2*

*Описание характеристики выполнения знания: Оценка 2 («неудовлетворительно»), если задание не выполнено*

#### **КМ-6. Проектирование валов, проверка долговечности подшипников.**

##### **Описание шкалы оценивания**

*Оценка: 5*

*Нижний порог выполнения задания в процентах: 90*

*Описание характеристики выполнения знания: Оценка 5 («отлично»), если выполнен и оформлен соответствующий раздел КП в срок и без замечаний.*

*Оценка: 4*

*Нижний порог выполнения задания в процентах: 70*

*Описание характеристики выполнения знания: Оценка 4 («хорошо»), если выполнен и оформлен соответствующий раздел КП с опозданием не более чем на 1 неделю, или в срок с незначительными замечаниями, которые возможно устранить в процессе консультации.*

*Оценка: 3*

*Нижний порог выполнения задания в процентах: 50*

*Описание характеристики выполнения знания: Оценка 3 («удовлетворительно»), если выполнен и оформлен соответствующий раздел КП с опозданием не более чем на 2 неделю, или в срок со значительными замечаниями, которые не возможно устранить в процессе консультации (необходимо дополнительное время для пересчета).*

*Оценка: 2*

*Описание характеристики выполнения знания: Оценка 2 («неудовлетворительно»), если задание не выполнено*

#### **КМ-7. Уточненная эскизная компоновка. Оформление сборочного чертежа в соответствии с требованиями ЕСКД.**

##### **Описание шкалы оценивания**

*Оценка: 5*

*Нижний порог выполнения задания в процентах: 90*

*Описание характеристики выполнения знания: Оценка 5 («отлично»), если выполнен и оформлен соответствующий раздел КП в срок и без замечаний.*

*Оценка: 4*

*Нижний порог выполнения задания в процентах: 70*

*Описание характеристики выполнения знания:* Оценка 4 («хорошо»), если выполнен и оформлен соответствующий раздел КП с опозданием не более чем на 1 неделю, или в срок с незначительными замечаниями, которые возможно устранить в процессе консультации.

*Оценка: 3*

*Нижний порог выполнения задания в процентах: 50*

*Описание характеристики выполнения знания:* Оценка 3 («удовлетворительно»), если выполнен и оформлен соответствующий раздел КП с опозданием не более чем на 2 неделю, или в срок со значительными замечаниями, которые не возможно устранить в процессе консультации (необходимо дополнительное время для исправления результатов работы).

*Оценка: 2*

*Описание характеристики выполнения знания:* Оценка 2 («неудовлетворительно»), если задание не выполнено

## **КМ-8. Оформление технической документации в соответствии с требованиями ЕСКД (Рабочие чертежи, расчетно-пояснительная записка).**

### **Описание шкалы оценивания**

*Оценка: 5*

*Нижний порог выполнения задания в процентах: 90*

*Описание характеристики выполнения знания:* Оценка 5 («отлично»), если выполнен и оформлен соответствующий раздел КП в срок и без замечаний.

*Оценка: 4*

*Нижний порог выполнения задания в процентах: 70*

*Описание характеристики выполнения знания:* Оценка 4 («хорошо»), если выполнен и оформлен соответствующий раздел КП с опозданием не более чем на 1 неделю, или в срок с незначительными замечаниями, которые возможно устранить в процессе консультации.

*Оценка: 3*

*Нижний порог выполнения задания в процентах: 50*

*Описание характеристики выполнения знания:* Оценка 3 («удовлетворительно»), если выполнен и оформлен соответствующий раздел КП с опозданием не более чем на 2 неделю, или в срок со значительными замечаниями, которые не возможно устранить в процессе консультации (необходимо дополнительное время для устранения замечаний).

*Оценка: 2*

*Описание характеристики выполнения знания:* Оценка 2 («неудовлетворительно»), если задание не выполнено

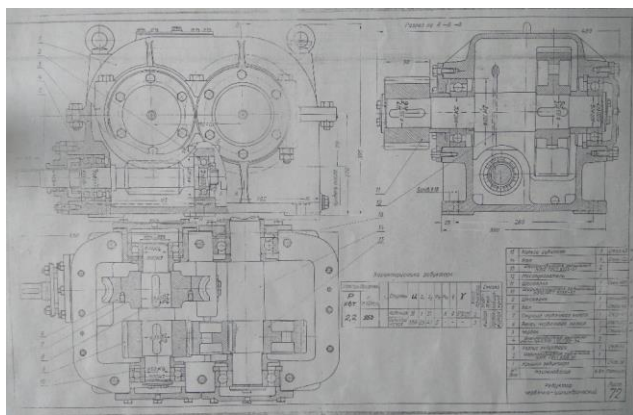
# СОДЕРЖАНИЕ ОЦЕНОЧНЫХ СРЕДСТВ ПРОМЕЖУТОЧНОЙ АТТЕСТАЦИИ

4 семестр

Форма промежуточной аттестации: Экзамен

Пример билета

МЭИ	ЭКЗАМЕНАЦИОННЫЙ БИЛЕТ № 1 Кафедра ИТНО	Утверждаю Зав. кафедрой  «    »    2021г.
		Дисциплина Основы проектирования Институт ЭнМИ
<p>1. Назначение и классификация передач.</p> <p>2. Резьбовые соединения. Общие сведения. Типы резьбы. Виды отказов элементов резьбовых соединений. Расчеты на прочность.</p> <p>3. Лист Д72. Определить долговечность левого подшипника ведущего вала редуктора. Принять расположение плоскости действия сил симметричным относительно опор. Расчетные данные взять из характеристики редуктора. Недостающие данные принять по чертежу (М 1:3).</p> <p>Лектор</p>		



## Процедура проведения

Экзамен проводится в письменно-устной форме по билетам. Студент случайным образом вытягивает билет, получает чертеж конструкции в соответствии с задачей в билете (лист Д72 - лист №72 из атласа деталей машин под ред. В.П. Дашкевича). Время на выполнение экзаменационного задания и подготовку ответа не более 90 мин. По истечении 90 мин, студент вызывается на беседу с преподавателем, в течение которой студент делает краткое сообщение по вопросам поставленным в билете и дополнительным вопросам возникающим в процессе сообщения. Время на ответ ограничивается 15-20 мин.

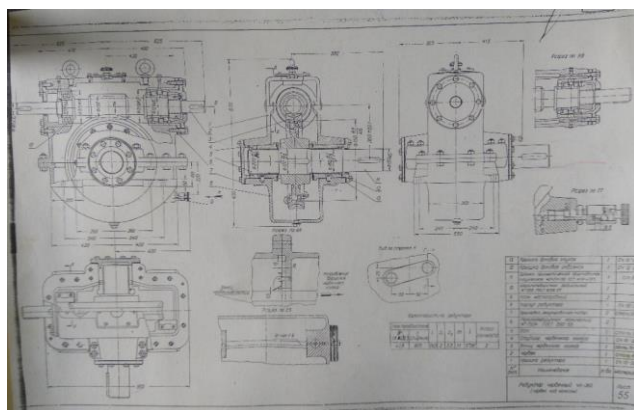
**I. Перечень компетенций/индикаторов и контрольных вопросов проверки результатов освоения дисциплины**

**1. Компетенция/Индикатор: ПК-2(Компетенция)**

**Вопросы, задания**

1.

<b>МЭИ</b>	<b>ЭКЗАМЕНАЦИОННЫЙ БИЛЕТ № 2</b> Кафедра ИТНО	<i>Утверждаю</i> <i>Зав. кафедрой</i>
		«    »    2021г..
		Дисциплина Основы проектирования Институт ЭнМИ
<p>1. Зубчатые передачи. Основные геометрические параметры: модуль, число зубьев, угол наклона зубьев. Силы в зацеплении прямозубых, косозубых и шевронных колес. Критерии работоспособности.</p> <p>2. Шпоночные и шлицевые соединения и их классификация. Проверка прочности соединений.</p> <p>3. Лист Д55. Проверить работоспособность наиболее нагруженного подшипника ведомого вала. Принять смазочный режим подшипников – полужидкостное трение. Расчетные данные взять из характеристики редуктора. Недостающие данные принять по чертежу, определив предварительно его масштаб.</p> <p>Лектор</p>		



2.

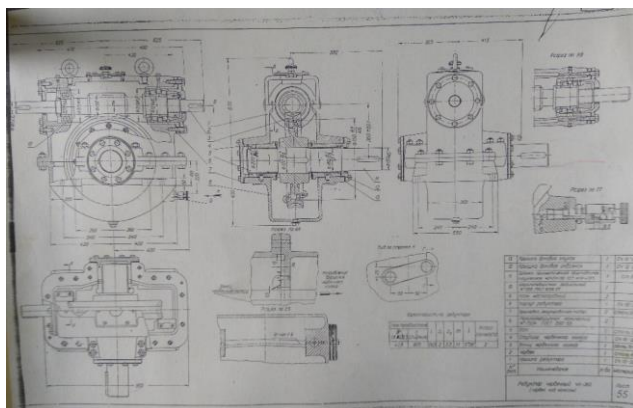
<b>МЭИ</b>	<b>ЭКЗАМЕНАЦИОННЫЙ БИЛЕТ № 3</b> Кафедра ИТНО	<i>Утверждаю</i> <i>Зав. кафедрой</i>
		«    »    2021г.
		Дисциплина Основы проектирования Институт ЭнМИ
<p>1. Зубчатые передачи. Проектный и проверочный расчеты. Преимущества и недостатки передач.</p>		

2. Подшипники качения. Области применения, классификация. Типы подшипников качения.

3. Лист Д55.

Рассчитать напряжения, действующие в болтах, соединяющих венец и ступицу червячного колеса. Принять  $D$  установки болтов равную  $0,8 dk$ . Расчетные данные взять из характеристики редуктора. Недостающие данные принять по чертежу, определив его масштаб.

Лектор



3.

<b>МЭИ</b>	<b>ЭКЗАМЕНАЦИОННЫЙ БИЛЕТ № 4</b> Кафедра ИТНО	<i>Утверждаю</i> <i>Зав. кафедрой</i>  «    »    2021г.
		Дисциплина Основы проектирования Институт ЭнМИ

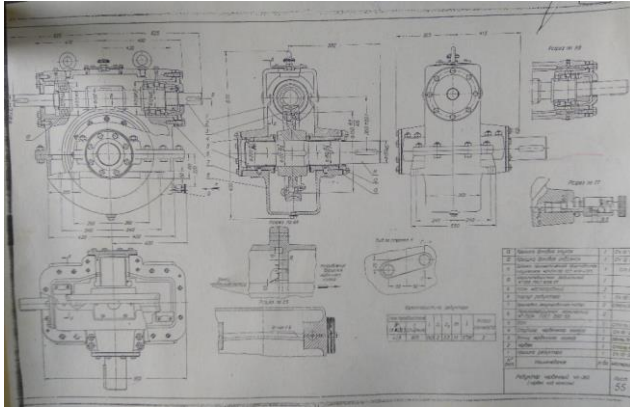
1. Подбор подшипников качения. Посадки колец подшипников. Схемы установки валов в подшипниках качения.

2. Сварные, паяные и клеевые соединения. Их классификация.

3. Лист Д55.

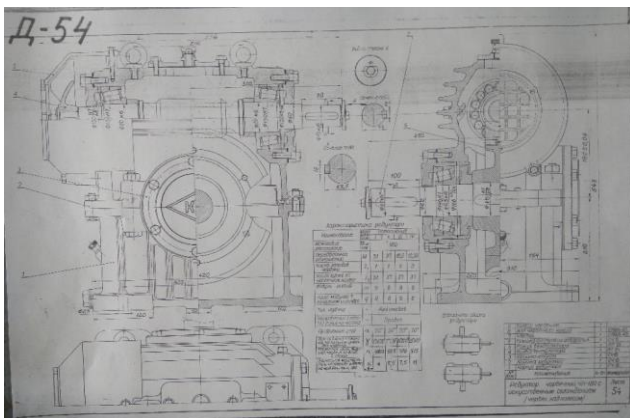
Определить долговечность левого подшипника ведущего вала редуктора. Принять расположение плоскости действия сил симметричным относительно опор. Расчетные данные взять из характеристики редуктора. Недостающие данные принять по чертежу, определив его масштаб.

Лектор



4.

<b>МЭИ</b>	<b>ЭКЗАМЕНАЦИОННЫЙ БИЛЕТ № 5</b> Кафедра ИТНО	<i>Утверждаю</i> <i>Зав. кафедрой</i>
		«    »    2021г. Дисциплина Основы проектирования Институт ЭнМИ
<p>1. Червячные передачи. Основные геометрические параметры. Скорость скольжения, КПД. Преимущества и недостатки передач.</p> <p>2. Подшипники скольжения. Области применения, классификаций и критерии расчета.</p> <p>3. Лист Д54. Проверить напряжения в шпоночных соединениях вала с колесом редуктора. [<math>\sigma_{см}</math>]<sub>ст</sub> = 120 МПа; [<math>\sigma_{см}</math>]<sub>сч</sub> = 80 МПа. Расчет провести для II исполнения (см. характеристику редуктора).</p> <p>Лектор</p>		

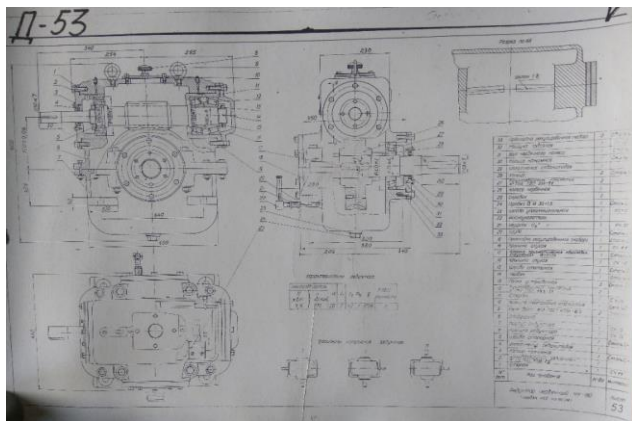


5.

<b>МЭИ</b>	<b>ЭКЗАМЕНАЦИОННЫЙ БИЛЕТ № 6</b> Кафедра ИТНО	<i>Утверждаю</i> <i>Зав. кафедрой</i>
		«    »    2021г. Дисциплина Основы проектирования

1. Материалы для изготовления червяка и червячного колеса. Силы в зацеплении. Проектный и проверочные расчеты.
2. Виды трения скольжения. Выбор материалов подшипников скольжения.
3. Лист Д53.  
 Определить расчетную долговечность наиболее нагруженного подшипника выходного вала редуктора  $m = 7$ ;  $q = 12$ .  
 Принять положение колеса симметричным относительно опор.  
 Расчетные данные взять из характеристики редуктора. Недостающие данные принять по чертежу.

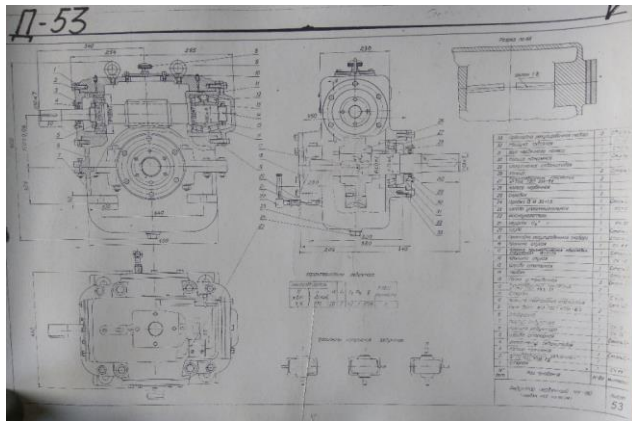
Лектор



6.

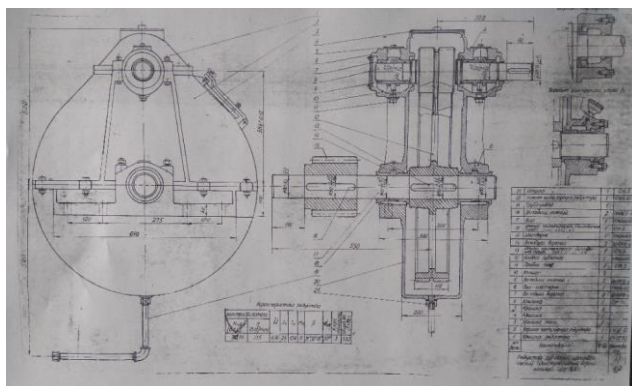
<b>МЭИ</b>	<b>ЭКЗАМЕНАЦИОННЫЙ БИЛЕТ № 7</b> Кафедра ИТНО	<i>Утверждаю</i> <i>Зав. кафедрой</i>
		«    »    2021г.
		Дисциплина Основы проектирования Институт ЭНМИ
<ol style="list-style-type: none"> <li>1. Взаимозаменяемость и ее виды. Номинальный, действительный и предельный размеры, предельные отклонения, допуски и посадки.</li> <li>2. Назначение муфт и их классификация. Расчеты на прочность основных элементов муфт.</li> <li>3. Лист Д53.                  Определить долговечность левого подшипника ведущего вала редуктора. Расчетные данные принять из характеристики редуктора. Считать, что плоскость действия сил равноудалена от плоскостей опорных реакций в подшипниках. Недостающие данные принять по чертежу (М 1:5); <math>m = 7</math>; <math>q = 12</math>.</li> </ol>		

Лектор



7.

<b>МЭИ</b>	<b>ЭКЗАМЕНАЦИОННЫЙ БИЛЕТ № 8</b> Кафедра ИТНО	<i>Утверждаю</i> <i>Зав. кафедрой</i>  «    »    2021г. Дисциплина Основы проектирования Институт ЭНМИ
	<p>1. Единая система допусков и посадок, система отверстия и система вала, качества точности посадки и рекомендации по их назначению. Нанесение предельных отклонений размеров и посадок на чертежах.</p> <p>2. Муфты глухие, компенсирующие, упругие, предохранительные – конструкция.</p> <p>3. Лист Д18. Проверить прочность зубьев шестерни открытой передачи. <math>m = 8</math>; <math>z = 22</math>. Необходимые данные для расчета принять из характеристики редуктора.</p> <p>Лектор</p>	

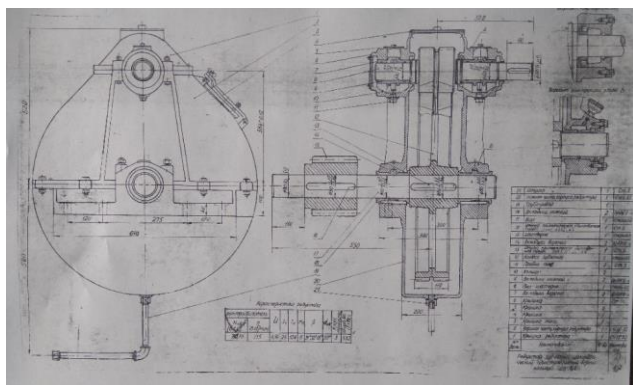


8.

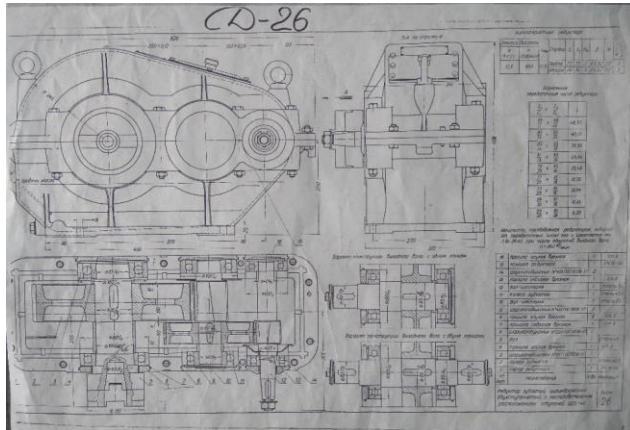
<b>МЭИ</b>	<b>ЭКЗАМЕНАЦИОННЫЙ БИЛЕТ № 9</b> Кафедра ИТНО	<i>Утверждаю</i> <i>Зав. кафедрой</i>  «    »    2021г.
------------	--	--



		Дисциплина Основы проектирования Институт ЭнМИ
<p>1. Взаимозаменяемость и ее виды. Общие принципы при выборе посадок по назначению.</p> <p>2. Назначение валов, осей, торсионов и штоков. Определение геометрических параметров валов.</p> <p>3. Лист Д18. Проверить работоспособность наиболее нагруженного подшипника ведущего вала редуктора. Принять, что подшипник работает в режиме полужидкостного трения. Необходимые данные для расчета принять из чертежа.</p> <p>Лектор</p>		



МЭИ	ЭКЗАМЕНАЦИОННЫЙ БИЛЕТ № 10 Кафедра ИТНО	Утверждаю Зав. кафедрой  « » 2021г.
		Дисциплина Основы проектирования Институт ЭнМИ
<p>1. Классификация подшипников качения. Достоинства и недостатки. Область применения подшипников качения.</p> <p>2. Фрикционные передачи. Достоинства и недостатки. Принцип действия и классификация. Критерии работоспособности.</p> <p>3. Лист Д26. Проверить прочность передачи 2-ой ступени редуктора. Расчетные данные взять из характеристики редуктора. Привести характер эпюр изгибающих и крутящего моментов промежуточного вала.</p> <p>Лектор</p>		



### Материалы для проверки остаточных знаний

1. Известно, что передаточное отношение передачи 0,5. К какому типу передач относится эта передача?

Ответы:

- а) Мультипликатор
- б) Редуктор
- в) Вариатор

Верный ответ: а

2. К передачам вращательного движения с непосредственным контактом относится(ятся)

...

Ответы:

- а) Ременная передача
- б) Зубчатая передача
- в) Цепная передача
- г) Канатная передача

Верный ответ: б

3. Мощность на ведомом звене в механической передаче в режиме установившегося движения...

Ответы:

- а) Больше мощности на ведущем звене
- б) Меньше мощности на ведущем звене
- в) Равна мощности на ведущем звене
- г) Увеличивается от нуля до значения мощности на ведущем звене

Верный ответ: б

4. Укажите наименьший угол наклона зубьев косозубой цилиндрической передачи.

Ответы:

- а) 5°
- б) 7°
- в) 9°
- г) 11°

Верный ответ: б

5. В зубчатой передаче отношение числа зубьев колеса к числу зубьев шестерни называется ...

Ответы:

- а) Передаточным числом
- б) Передаточным отношением
- в) передаточной функцией
- г) Коэффициентом передачи движения

Верный ответ: а

6. Цилиндрические зубчатые передачи применяют, если валы передач ...

Ответы:

- а) Пересекаются
- б) Параллельны
- в) Перекрещиваются
- г) Пересекаются и перекрещиваются

Верный ответ: б

7. По принципу передачи движения зубчатые передачи относятся к передачам:

Ответы:

- а) Трением
- б) Зацеплением
- в) Редуцирующим
- г) Гибкой связью

Верный ответ: б

8. Цилиндрическую зубчатую передачу со стальными колёсами для редуктора следует проектировать по критерию работоспособности ...

Ответы:

- а) Контактной прочности
- б) Изгибной прочности
- в) Теплостойкости
- г) Износостойкости

Верный ответ: а

9. Как называется часть зуба, расположенная между делительной окружностью и окружностью впадин зубьев:

Ответы:

- а) Осевым шагом зуба
- б) Головкой зуба
- в) Ножкой зуба
- г) Основанием зуба

Верный ответ: в

## 2. Компетенция/Индикатор: ПК-4(Компетенция)

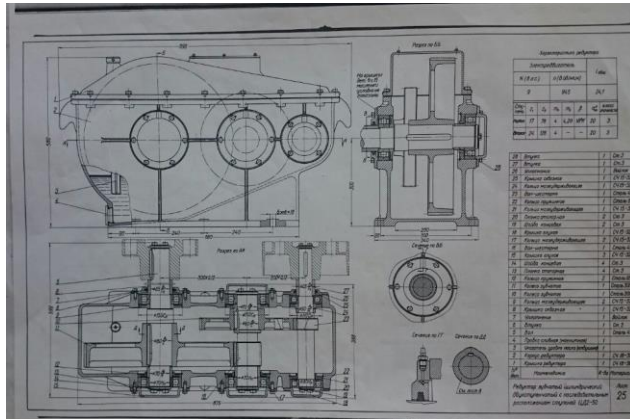
### Вопросы, задания

1.

<b>МЭИ</b>	<b>ЭКЗАМЕНАЦИОННЫЙ БИЛЕТ № 11</b> Кафедра ИТНО	<i>Утверждаю</i> <i>Зав. кафедрой</i>
		«    »    2021г.
		Дисциплина Основы проектирования Институт ЭнМИ
1. Опоры скольжения. Назначение, материалы вкладышей. Выбор смазки. Жидкостное и полужидкостное трение.		
2. Передача винт-гайка скольжения. Достоинства и недостатки. Принцип действия и классификация. Критерии работоспособности.		
3. Лист Д25. Проверить прочность передачи 2-ой ступени редуктора. Расчетные данные взять из		

характеристики редуктора.

Лектор

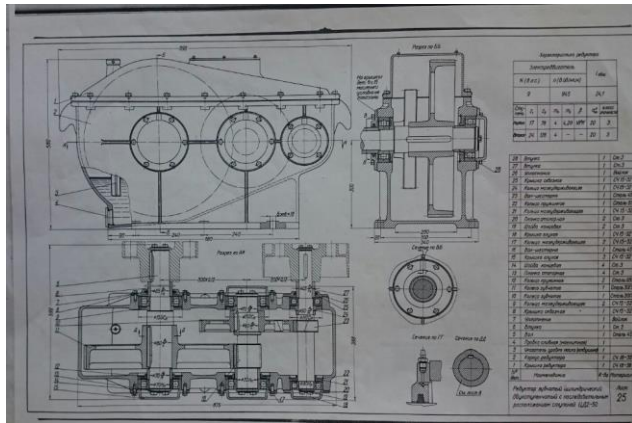


2.

<b>МЭИ</b>	<b>ЭКЗАМЕНАЦИОННЫЙ БИЛЕТ № 12</b> Кафедра ИТНО	<i>Утверждаю</i> <i>Зав. кафедрой</i>
		« » 2021г. Дисциплина Основы проектирования Институт ЭНМИ

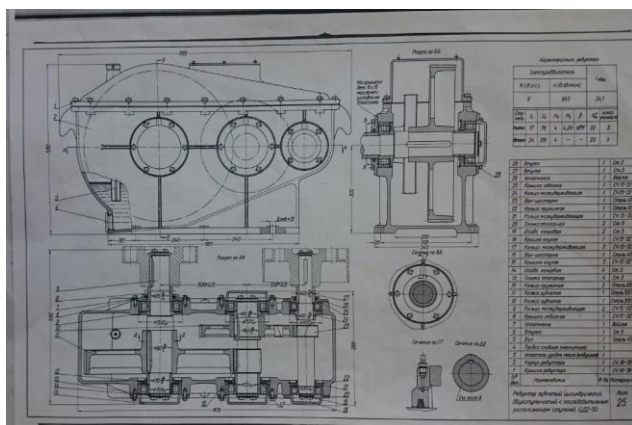
1. Ременные передачи. Достоинства и недостатки. Принцип действия и классификация. Критерии работоспособности. Области применения.
2. Опоры валов. Основные функциональные элементы и узлы. Фиксирующая и плавающая опоры. Схемы закрепления валов в опорах.
3. Лист Д25.  
Определить расчетную долговечность наиболее нагруженного подшипника промежуточного вала редуктора. Расчетные данные взять из характеристики редуктора. Недостающие размеры взять с чертежа, приняв его масштаб М 1:5.

Лектор



3.

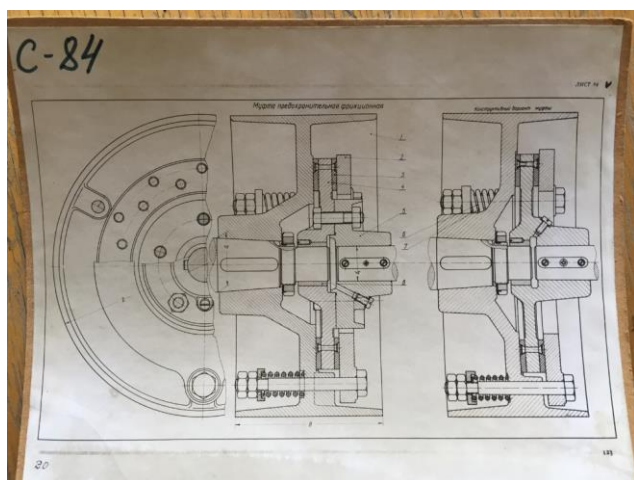
<b>МЭИ</b>	<b>ЭКЗАМЕНАЦИОННЫЙ БИЛЕТ № 13</b> Кафедра ИТНО	<i>Утверждаю</i> <i>Зав. кафедрой</i>
		«    »    2021г.
		Дисциплина Основы проектирования Институт ЭНМИ
<p>1. Опоры скольжения. Назначение, материалы вкладышей. Выбор смазки. Жидкостное и полужидкостное трение.</p> <p>2. Передача винт-гайка скольжения. Достоинства и недостатки. Принцип действия и классификация. Критерии работоспособности.</p> <p>3. Лист Д25. Проверить прочность передачи 1-ой ступени редуктора. Расчетные данные взять из характеристики редуктора.</p>		
Лектор		



4.

<b>МЭИ</b>	<b>ЭКЗАМЕНАЦИОННЫЙ БИЛЕТ № 14</b> Кафедра ИТНО	<i>Утверждаю</i> <i>Зав. кафедрой</i>

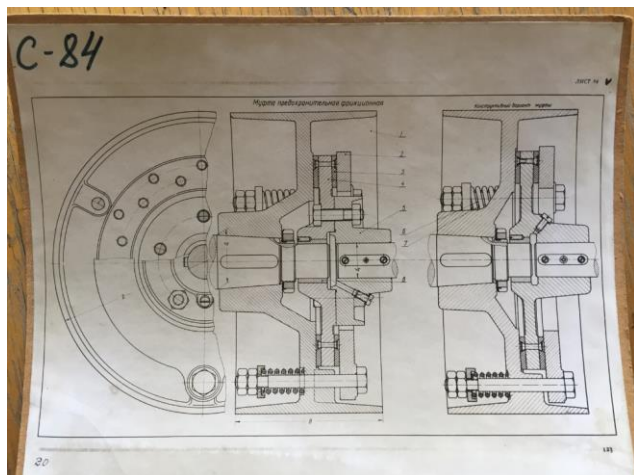
		« » 2021г.
		Дисциплина Основы проектирования
		Институт ЭНМИ
<p>1. Планетарные передачи. Достоинства и недостатки. Области применения. Условия соосности, зацепления и сборки. Передаточное число, КПД.</p> <p>2. Посадки. Типы посадок. Обозначение посадок на чертежах. Посадки колец подшипников качения.</p> <p>3. Лист С84.          Определить необходимое усилие сжатия пружины фрикционной муфты. Передаваемая мощность 2,2 кВт, частота вращения 360об/мин. Материал фрикционных накладок – текстолит. Недостающие данные взять с чертежа, приняв его масштаб М 1:1.</p> <p>Лектор</p>		



5.

<b>МЭИ</b>	<b>ЭКЗАМЕНАЦИОННЫЙ БИЛЕТ № 15</b> Кафедра ИТНО	<i>Утверждаю</i> <i>Зав. кафедрой</i>
		« » 2021г.
		Дисциплина Основы проектирования Институт ЭНМИ
<p>1. Валы и оси. Гладкие и ступенчатые валы. Определение геометрических параметров валов. Виды деформаций и разрушений.</p> <p>2. Конические передачи. Достоинства и недостатки. Принцип действия и классификация. Критерии работоспособности.</p> <p>3. Лист С84.          Определить необходимое усилие сжатия пружины фрикционной муфты. Передаваемая мощность 2,2 кВт, частота вращения 360об/мин. Материал фрикционных накладок – текстолит. Недостающие данные взять с чертежа, приняв его масштаб М 1:2.</p>		

Лектор



б.

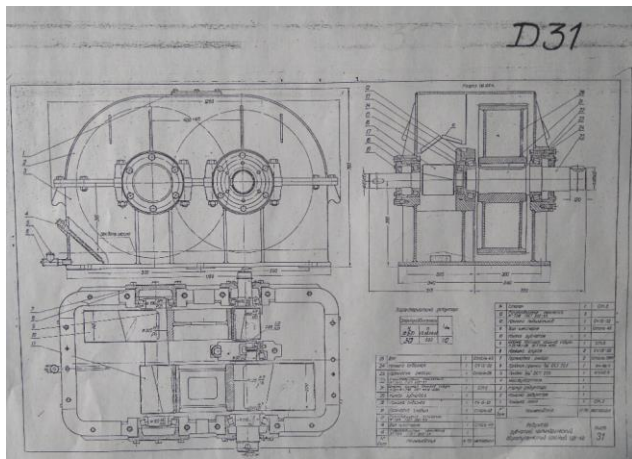
<b>МЭИ</b>	<b>ЭКЗАМЕНАЦИОННЫЙ БИЛЕТ № 16</b> Кафедра ИТНО	<i>Утверждаю</i> <i>Зав. кафедрой</i>  «    »    2021г.
		Дисциплина Основы проектирования Институт ЭНМИ

1. Ременные передачи. Достоинства и недостатки. Принцип действия и классификация. Критерии работоспособности. Области применения.

2. Опоры валов. Основные функциональные элементы и узлы. Фиксирующая и плавающая опоры. Схемы закрепления валов в опорах.

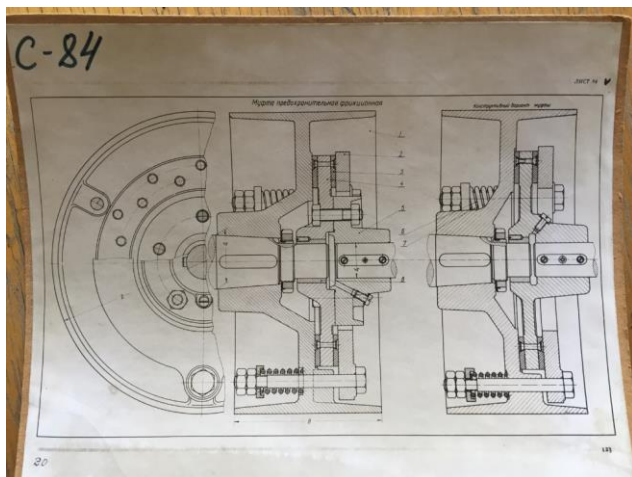
3. Лист Д31.  
Проверить наиболее нагруженную шпонку выходного вала редуктора. Необходимые данные принять по чертежу, используя характеристику редуктора.

Лектор



7.

<b>МЭИ</b>	<b>ЭКЗАМЕНАЦИОННЫЙ БИЛЕТ № 17</b> Кафедра ИТНО	Утверждаю Зав. кафедрой  « » 2021г.
		Дисциплина Основы проектирования Институт ЭНМИ
<p>1. Зубчатые передачи. Основные геометрические параметры: модуль, число зубьев, угол наклона зубьев. Силы в зацеплении прямозубых, косозубых и шевронных колес. Критерии работоспособности.</p> <p>2. Шпоночные и шлицевые соединения и их классификация. Проверка прочности соединений.</p> <p>3. Лист С84.          Определить необходимое усилие сжатия пружины фрикционной муфты. Передаваемая мощность 2,2 кВт, частота вращения 360об/мин. Материал фрикционных накладок – текстолит.          Недостающие данные взять с чертежа, приняв его масштаб М 1:2.</p>		
Лектор		



8.

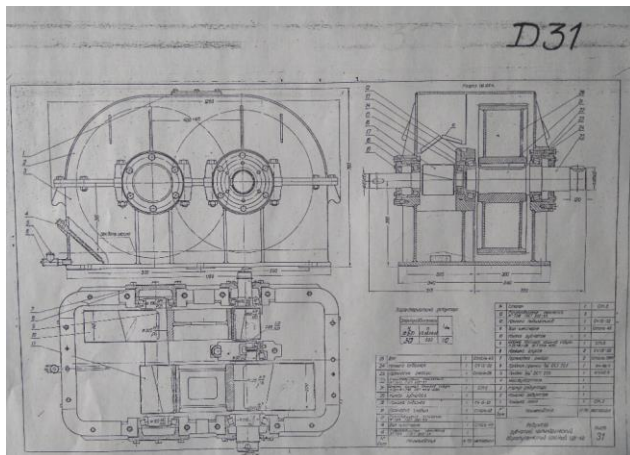
<b>МЭИ</b>	<b>ЭКЗАМЕНАЦИОННЫЙ БИЛЕТ № 18</b>	Утверждаю
------------	-----------------------------------	-----------



	Кафедра ИТНО	<i>Зав. кафедрой</i>
		« _ » 2021г.
		Дисциплина Основы проектирования Институт ЭнМИ

1. Червячные передачи. Основные геометрические параметры. Скорость скольжения, КПД. Силы в зацеплении. Проектный и проверочные расчеты.
2. Подшипники качения. Подбор подшипников качения. Схемы установки валов в подшипниках качения.
3. Лист Д31.  
Проверить наиболее нагруженную шпонку выходного вала редуктора. Необходимые данные принять по чертежу, используя характеристику редуктора.

Лектор

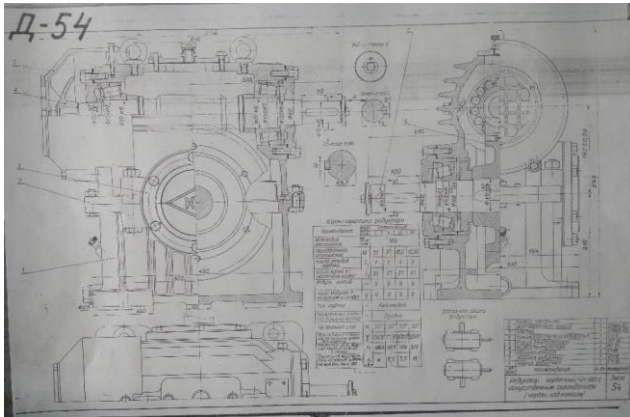


9.

<b>МЭИ</b>	<b>ЭКЗАМЕНАЦИОННЫЙ БИЛЕТ № 19</b> Кафедра ИТНО	<i>Утверждаю</i> <i>Зав. кафедрой</i>
		« _ » 2021г.
		Дисциплина Основы проектирования Институт ЭнМИ

1. Червячные передачи. Основные геометрические параметры. Скорость скольжения, КПД. Преимущества и недостатки передач.
1. Виды трения скольжения. Выбор материалов подшипников скольжения.
3. Лист Д54.  
Проверить напряжения в шпоночных соединениях вала с колесом редуктора.  
[ $\sigma_{см}$ ]ст = 120 МПа; [ $\sigma_{см}$ ]сч = 80 МПа.  
Расчет провести для II исполнения (см. характеристику редуктора).

Лектор



10.

<b>МЭИ</b>	<b>ЭКЗАМЕНАЦИОННЫЙ БИЛЕТ № 20</b> Кафедра ИТНО	<i>Утверждаю</i> <i>Зав. кафедрой</i>
		« » 2021г. Дисциплина Основы проектирования Институт ЭНМИ

1. Материалы для изготовления червяка и червячного колеса. Силы в зацеплении. Проектный и проверочные расчеты.

2. Подшипники скольжения. Области применения, классификаций и критерии расчета.

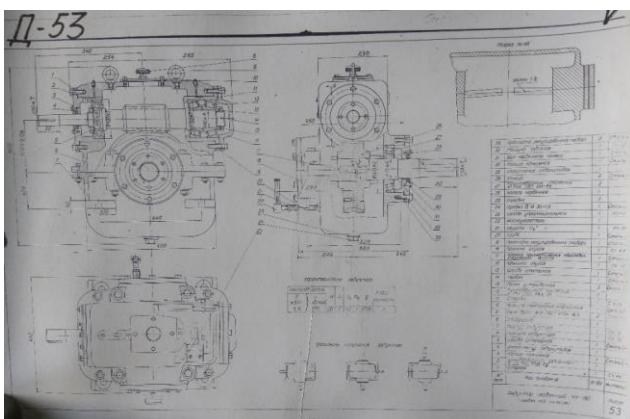
3. Лист Д53.

Определить расчетную долговечность наиболее нагруженного подшипника выходного вала редуктора  $m = 7$ ;  $q = 12$ .

Принять положение колеса симметричным относительно опор.

Расчетные данные взять из характеристики редуктора. Недостающие данные принять по чертежу.

Лектор



## Материалы для проверки остаточных знаний

1. Основным расчетом валов является ...

Ответы:

- а) Расчет на жесткость
- б) Расчет на статическую прочность при совместном действии крутящего и изгибающих моментов
- в) Расчет на усталостную прочность
- г) Расчет на чистое кручение по пониженным допускаемым напряжениям

Верный ответ: в

2. За счет действия в зацеплении каких сил передается крутящий момент в зубчатой цилиндрической передаче:

Ответы:

- а) Осевых сил
- б) Радиальных сил
- в) Сил трения скольжения
- г) Окружных сил

Верный ответ: г

3. Выберите детали, которые могут входить в конструкцию подшипника качения:

Ответы:

- а) Абсорбатор
- б) Тела качения
- в) Наружное кольцо
- г) Стопорные кольца

Верный ответ: б, в

4. Каково основное преимущество болтового соединения перед винтовым и шпилечным?

Ответы:

- а) Низкая стоимость
- б) Не требуется нарезание резьбы в соединяемых деталях
- в) Масса соединения меньше
- г) Точность центрирования соединяемых деталей

Верный ответ: б

5. Какой профиль резьбы применяют в крепежных резьбовых соединениях?

Ответы:

- а) Трапецеидальная
- б) Прямоугольная
- в) Треугольная
- г) Упорная

Верный ответ: в

6. Муфты механических приводов предназначены для ...

Ответы:

- а) Создания дополнительной опоры длинных валов
- б) Передачи вращающего момента с изменением направления вращения
- в) Повышение передаваемого крутящего момента
- г) Соединения концов валов без изменения величины и направления крутящего момента

Верный ответ: г

7. Для чего предназначены жесткие (глухие) муфты

Ответы:

- а) Жесткого соединения строго соосных валов
- б) Для компенсации пускового момента электродвигателя
- в) Для соединения полых валов
- г) Для соединения подвижных валов

Верный ответ: а

## **II. Описание шкалы оценивания**

*Оценка: 5*

*Нижний порог выполнения задания в процентах: 90*

*Описание характеристики выполнения знания:* Оценка «Отлично» выставляется студенту, правильно выполнившему практическое задание, который показал при ответе на вопросы экзаменационного билета и на дополнительные вопросы, что владеет материалом изученной дисциплины, свободно применяет свои знания для объяснения различных явлений и решения задач.

*Оценка: 4*

*Нижний порог выполнения задания в процентах: 70*

*Описание характеристики выполнения знания:* Оценка «Хорошо» выставляется студенту, правильно выполнившему практическое задание и в основном правильно ответившему на вопросы экзаменационного билета и на дополнительные вопросы, но допустившему при этом непринципиальные ошибки.

*Оценка: 3*

*Нижний порог выполнения задания в процентах: 50*

*Описание характеристики выполнения знания:* Оценка «Удовлетворительно» выставляется студенту, который в ответах на вопросы экзаменационного билета допустил существенные и даже грубые ошибки, но затем исправил их сам, а также не выполнил практическое задание из экзаменационного билета, но либо наметил правильный путь его выполнения, либо по указанию экзаменатора решил другую задачу из того же раздела дисциплины.

*Оценка: 2*

*Описание характеристики выполнения знания:* Оценка «Не удовлетворительно» выставляется студенту, который: а) не ответил на вопросы экзаменационного билета и не смог решить, либо наметить правильный путь решения задачи из билета; б) не смог решить, либо наметить правильный путь решения задачи из экзаменационного билета и другой задачи на тот же раздел дисциплины, выданной взамен нее; в) при ответе на дополнительные вопросы обнаружил незнание большого раздела экзаменационной программы.

## **III. Правила выставления итоговой оценки по курсу**

Выставление итоговой оценки и аттестация по курсу проводятся в соответствии с "Положение о промежуточной аттестации обучающихся в ФГБОУ ВО "НИУ"МЭИ" по программам бакалавриата, специалитета и магистратуры" П СМК-9.1.3-04.2021.

**Для курсового проекта/работы:**

**5 семестр**

**Форма проведения: Защита КП/КР**

### ***I. Процедура защиты КП/КР***

К защите КП студент должен представить все чертежи расчетно-пояснительную записку, подписанные студентом и консультантом. В записке не допускается замена страниц и, следовательно, должны быть сохранены все замечания консультанта. Новый (исправленный текст) подклеивается или вставляется дополнительным листом. Прием КП производится комиссией, назначаемой заведующим кафедрой, в которую обязательно должен входить консультант учебной группы. Так же прием КП может проводиться лектором потока вместе с консультантом или же другим преподавателем, но обязательно с участием консультанта. В процессе защиты КП студент должен кратко изложить тему проекта, технические условия, методику и результаты расчета и краткую характеристику спроектированных конструкций. На доклад студенту отводится не более 5 мин. Затем студенту задаются вопросы, относящиеся к теме защищаемого проекта.

### ***II. Описание шкалы оценивания***

*Оценка: 5*

*Нижний порог выполнения задания в процентах: 90*

*Описание характеристики выполнения знания:* Оценка "Отлично" выставляется в случае, если студент, в процессе обсуждения результатов работы, показал высокий уровень владения общими методами анализа и синтеза системы механизмов, умения объяснить используемые методы построений и прочностных расчетов, выполняемых в процессе проектирования, знания назначения всех деталей и узлов и обоснованность принятия конкретных технических решений при исследовании и конструировании механизмов машин. Кроме того, расчетно-пояснительная записка, чертежи и доклад выполнены на высоком уровне.

*Оценка: 4*

*Нижний порог выполнения задания в процентах: 70*

*Описание характеристики выполнения знания:* Оценка "Хорошо" выставляется в случае, если студент, в процессе обсуждения результатов работы, показал высокий уровень владения общими методами анализа и синтеза системы механизмов, умения объяснить используемые методы построений и прочностных расчетов, выполняемых в процессе проектирования, знания назначения всех деталей и узлов и обоснованность принятия конкретных технических решений при исследовании и конструировании механизмов машин. Однако имели место неточности и сомнения в принятии конкретных решений. Кроме того, имели место неточности (не критичные ошибки) в расчетно-пояснительной записке, неточности в оформлении чертежей. Доклад не дает объективно полного представления о конструкции и уровне подготовки докладчика.

*Оценка: 3*

*Нижний порог выполнения задания в процентах: 50*

*Описание характеристики выполнения знания:* Оценка "Удовлетворительно" выставляется в случае, если студент, в процессе обсуждения результатов работы, показал средний уровень владения общими методами анализа и синтеза системы механизмов, умения объяснить используемые методы построений и прочностных расчетов, выполняемых в процессе проектирования, знания назначения всех деталей и узлов и обоснованность принятия конкретных технических решений при исследовании и конструировании механизмов машин. Имеют место ошибки и не понимание принятия конкретных решений. Кроме того, имеют

место ошибки в расчетно-пояснительной записке, не влияющие на результат, небрежность и ошибки в оформлении чертежей. Доклад не дает объективно полного представления о конструкции и уровне подготовки докладчика.

*Оценка: 2*

*Описание характеристики выполнения знания:* Оценка "Неудовлетворительно" выставляется в случае: - если студент, в процессе обсуждения результатов работы, показал низкий (или ниже среднего) уровень владения общими методами анализа и синтеза системы механизмов, умения объяснить используемые методы построений и прочностных расчетов, выполняемых в процессе проектирования, знания назначения всех деталей и узлов и обоснованность принятия конкретных технических решений при исследовании и конструировании механизмов машин. Имеют место грубые ошибки в принятии конкретных решений. Кроме того, имеют место грубые ошибки в расчетно-пояснительной записке, влияющие на результат последующих расчетов и принятые технические решения, грубые ошибки в оформлении чертежей. Доклад не дает объективно полного представления о конструкции и уровне подготовки докладчика. - если, в процессе обсуждения результатов работы, выяснилось что проект не самостоятелен.

### ***III. Правила выставления итоговой оценки по курсу***

Выставление итоговой оценки и аттестация по курсу проводятся в соответствии с "Положение о промежуточной аттестации обучающихся в ФГБОУ ВО "НИУ"МЭИ" по программам бакалавриата, специалитета и магистратуры" П СМК-9.1.3-04.2021.