

**Министерство науки и высшего образования РФ
Федеральное государственное бюджетное образовательное учреждение
высшего образования
«Национальный исследовательский университет «МЭИ»**

Направление подготовки/специальность: 15.03.01 Машиностроение

Наименование образовательной программы: Машины и технология высокоэффективных процессов обработки материалов

Уровень образования: высшее образование - бакалавриат


Форма обучения: Очная

**Оценочные материалы
по дисциплине
Проектирование специализированного оборудования и оснастки для
обработки КПЭ**

**Москва
2023**

ОЦЕНОЧНЫЕ МАТЕРИАЛЫ РАЗРАБОТАЛ:


Разработчик

	Подписано электронной подписью ФГБОУ ВО «НИУ «МЭИ»	
	Сведения о владельце ЦЭП МЭИ	
	Владелец	Балашов В.Н.
Идентификатор	Rc6b64c0e-BalashovVN-d2bc1496	

В.Н. Балашов


СОГЛАСОВАНО:

Руководитель
образовательной
программы

	Подписано электронной подписью ФГБОУ ВО «НИУ «МЭИ»	
	Сведения о владельце ЦЭП МЭИ	
	Владелец	Петров П.Ю.
Идентификатор	R653adc76-PetrovPY-f1c0c784	

П.Ю. Петров

Заведующий
выпускающей кафедрой

	Подписано электронной подписью ФГБОУ ВО «НИУ «МЭИ»	
	Сведения о владельце ЦЭП МЭИ	
	Владелец	Драгунов В.К.
Идентификатор	R75d71719-DragunovVK-00c02b9f	

В.К.
Драгунов

ОБЩАЯ ЧАСТЬ

Оценочные материалы по дисциплине предназначены для оценки: достижения обучающимися запланированных результатов обучения по дисциплине, этапа формирования запланированных компетенций и уровня освоения дисциплины.

Оценочные материалы по дисциплине включают оценочные средства для проведения мероприятий текущего контроля успеваемости и промежуточной аттестации.

Формируемые у обучающегося компетенции:

1. ОПК-1 умением использовать основные законы естественнонаучных дисциплин в профессиональной деятельности, применять методы математического анализа и моделирования, теоретического и экспериментального исследования
2. ПК-12 способностью разрабатывать технологическую и производственную документацию с использованием современных инструментальных средств
3. ПК-13 способностью обеспечивать техническое оснащение рабочих мест с размещением технологического оборудования; умением осваивать вводимое оборудование

и включает:

для текущего контроля успеваемости:

Форма реализации: Билеты (письменный опрос)

1. Расчет и моделирование базовых элементов сварочных электронных пушек (Тестирование)

Форма реализации: Выполнение задания

1. Электронно-лучевое оборудование как источник концентрированных потоков энергии (Контрольная работа)

Форма реализации: Письменная работа

1. Конструкционные материалы (Тестирование)

Форма реализации: Проверка задания

1. Источники питания и вакуумные системы для сварочных электронно-лучевых установок (Тестирование)

БРС дисциплины

6 семестр

Раздел дисциплины	Веса контрольных мероприятий, %				
	Индекс КМ:	КМ-1	КМ-2	КМ-3	КМ-4
	Срок КМ:	5	10	14	16
Электронно-лучевое оборудование как источник концентрированных потоков энергии					
Оборудование для электронно-лучевой сварки		+			

Основные узлы установки электронно-лучевой сварки	+			
Устройство сварочной электронной пушки	+			
Расчет и моделирование базовых элементов сварочных электронных пушек				
Моделирование распределения электромагнитного поля		+		
Расчет фокусирующей линзы		+		
Расчет отклоняющей системы		+		
Динамика электронов пучка в сварочной электронной пушке		+		
Расчет траекторий электронов пучка в ускоряющем промежутке сварочной пушки		+		
Расчет траекторий электронов пучка в магнитной линзе		+		
Формирование концентрированного потока энергии в электронном пучке сварочной пушки		+		
Источники питания и вакуумные системы для сварочных электронно-лучевых установок				
Высоковольтный источник питания			+	
Вакуумная система			+	
Конструкционные материалы узлов сварочной электронной пушки				
Материалы сердечников магнитных линз				+
Материалы электродов ускоряющего промежутка				+
Материалы элементов вакуумной системы				+
Керамические материалы вакуумных высоковольтных изоляторов				+
Вес КМ:	25	25	25	25

7 семестр

Раздел дисциплины	Вес контрольных мероприятий, %
	Индекс КМ:
	Срок КМ:
Вес КМ:	

\$Общая часть/Для промежуточной аттестации\$

БРС курсовой работы/проекта

7 семестр

Раздел дисциплины	Вес контрольных мероприятий, %			
	Индекс КМ:	КМ-1	КМ-2	КМ-3

	Срок КМ:	6	12	16
Выбор электронно-лучевой пушки		+		+
Расчет ускоряющего промежутка и изолятора			+	+
Выбор схемы для откачки пушки и насосы вакуумной системы				+
	Вес КМ:	25	25	50

СОДЕРЖАНИЕ ОЦЕНОЧНЫХ СРЕДСТВ ТЕКУЩЕГО КОНТРОЛЯ

I. Оценочные средства для оценки запланированных результатов обучения по дисциплине, соотнесенных с индикаторами достижения компетенций

Индекс компетенции	Индикатор	Запланированные результаты обучения по дисциплине	Контрольная точка
ОПК-1	ОПК-1(Компетенция)	Знать: базовые методы исследовательской деятельности, позволяющие участвовать в работе над инновационными проектами Уметь: участвовать в работе над инновационными проектами, используя базовые методы исследовательской деятельности	Расчет и моделирование базовых элементов сварочных электронных пушек (Тестирование)
ПК-12	ПК-12(Компетенция)	Знать: способы оформления законченные проектно-конструкторские работы с проверкой соответствия разрабатываемых проектов и технической документации стандартам, техническим условиям и другим нормативным	Электронно-лучевое оборудование как источник концентрированных потоков энергии (Контрольная работа) Конструкционные материалы (Тестирование)

		<p>документам</p> <p>Уметь: оформлять законченные проектно-конструкторские работы с проверкой соответствия разрабатываемых проектов и технической документации стандартам, техническим условиям и другим нормативным документам</p>	
ПК-13	ПК-13(Компетенция)	<p>Знать: технические и эксплуатационные параметры деталей и узлов изделий машиностроения при их проектировании</p> <p>Уметь: учитывать технические и эксплуатационные параметры деталей и узлов изделий машиностроения при их проектировании</p>	<p>Электронно-лучевое оборудование как источник концентрированных потоков энергии (Контрольная работа)</p> <p>Источники питания и вакуумные системы для сварочных электронно-лучевых установок (Тестирование)</p>

II. Содержание оценочных средств. Шкала и критерии оценивания

КМ-1. Электронно-лучевое оборудование как источник концентрированных потоков энергии

Формы реализации: Выполнение задания

Тип контрольного мероприятия: Контрольная работа

Вес контрольного мероприятия в БРС: 25

Процедура проведения контрольного мероприятия: Контроль проводится в аудитории в группе. Каждому студенту в печатном виде выдается билет, содержащий 4 вопроса. Студент пишет краткие ответы. Преподаватель проверяет и выставляет оценку. Время контроля - 1 час. Допускается дистанционный контроль в форме теста, когда тест высылается на адрес студента в Электронной почте МЭИ, ответ присылается на электронную почту преподавателя, время на ответ контролируется по часам электронной почты. Допускается оформлять ответ в письменном виде, сканировать или фотографировать его, а затем отправлять ответ в обычных растровых форматах.

Краткое содержание задания:

Контроль проводится в аудитории в группе. Каждому студенту в печатном виде выдается билет, содержащий 4 вопроса. Студент пишет краткие ответы. Преподаватель проверяет и выставляет оценку. Время контроля - 1 час.

Допускается дистанционный контроль в форме теста, когда тест высылается на адрес студента в Электронной почте МЭИ, ответ присылается на электронную почту преподавателя, время на ответ контролируется по часам электронной почты.

Допускается оформлять ответ в письменном виде, сканировать или фотографировать его, а затем отправлять ответ в обычных растровых форматах.

Контрольные вопросы/задания:

Знать: способы оформления законченные проектно-конструкторские работы с проверкой соответствия разрабатываемых проектов и технической документации стандартам, техническим условиям и другим нормативным документам	1.Опишите конструкцию катодного узла и высоковольтного изолятора сварочной пушки средней мощности 2. Нарисуйте схему сварочной электронно-лучевой технологической установки 3.Опишите конструкцию катодного узла и высоковольтного изолятора сварочной пушки малой мощности 4.Опишите конструкцию магнитной фокусирующей линзы 5.Опишите конструкцию магнитной отклоняющей системы
Уметь: учитывать технические и эксплуатационные параметры деталей и узлов изделий машиностроения при их проектировании	1. Перечислите операции, которые проводит оператор при запуске в работу установки для электронно-лучевой сварки после длительного простоя. 2. Перечислите операции, которые проводят оператор после окончания процесса сварки одного узла и установку очередного узла для продолжения процесса сварки.

Описание шкалы оценивания:

Оценка: зачтено

Описание характеристики выполнения знания: Оценка "зачтено" выставляется если задание выполнено правильно или с незначительными недочетами

Оценка: не зачтено

Описание характеристики выполнения знания: Оценка "не зачтено" выставляется если задание не выполнено в отведенный срок или результат не соответствует заданию

КМ-2. Расчет и моделирование базовых элементов сварочных электронных пушек

Формы реализации: Билеты (письменный опрос)

Тип контрольного мероприятия: Тестирование

Вес контрольного мероприятия в БРС: 25

Процедура проведения контрольного мероприятия: Каждому студенту в печатном виде выдается тест, содержащий 20 вопросов с вариантами ответов. Студент выбирает и отмечает правильный ответ. Время на проверку - 60 минут. Преподаватель проверяет правильность ответов и выставляет оценку. Допускается дистанционный контроль, когда тест высылается на адрес студента в Электронной почте МЭИ, ответ присылается на электронную почту преподавателя, время на ответ контролируется по часам электронной почты. Допускается оформлять ответ в письменном виде, сканировать или фотографировать его, а затем отправлять ответ в обычных растровых форматах.

Краткое содержание задания:

Выбрать правильный ответ на вопросы теста

Контрольные вопросы/задания:

<p>Знать: базовые методы исследовательской деятельности, позволяющие участвовать в работе над инновационными проектами</p>	<p>1. Что является источником электрического поля во втором уравнении Максвелла: а) изменение во времени электрического поля; б) изменение во времени тока смещения; в) изменение во времени магнитного поля и тока смещения; г) изменение во времени магнитного поля. Правильный ответ - г)</p> <p>2. Определите связь между распределением электрического поля и помещенными в него зарядами: а) электрические заряды являются источниками для электрического поля; б) электрические заряды являются стоками для электрического поля; в) электрические заряды являются источниками и стоками для электрического поля. г) электрическое поле не имеют источников и стоков. Правильный ответ - в)</p> <p>3.1. Имеет ли магнитное поле источники и стоки? а) магнитное поле имеет источники. б) магнитное поле не имеет источников и стоков. в) магнитное поле имеет стоки. г) магнитное поле имеет источники и стоки. Правильный ответ - б)</p>
--	---

4. Укажите условия, при которых электрическое и магнитное поле существуют независимо друг от друга?
а) электрическое и магнитное поле световой волны.
б) электрическое и магнитное поле электромагнитной волны.
в) постоянное во времени электрическое и магнитное поле.
г) электрическое и магнитное поле рентгеновского излучения.
Правильный ответ - в)

5. Действие в физике является:
а) векторной величиной, зависящей от времени.
б) скалярной величиной, не зависящей от времени.
в) скалярной величиной, зависящей от времени.
г) векторной величиной, не зависящей от времени.
Правильный ответ - б)

6. Согласно **принципу наименьшего действия**, физическая система движется по траектории, на которой функционал действия достигает:
а) минимального значения.
б) максимального значения.
в) промежуточного значения между максимальным и минимальным.
г) неизвестного значения.
Правильный ответ - а)

7. Функция Лагранжа в механике равна:
а) кинетической энергии системы;
б) потенциальной энергии системы;
в) суммы кинетической и потенциальной энергии;
г) разности кинетической и потенциальной энергии.
Правильный ответ - г)

8. Задача Дирихле для уравнения Лапласа это:
а) это задача решения уравнения Лапласа внутри замкнутой области D с границей Γ ;
б) это задача решения уравнения Лапласа вне замкнутой области D с границей Γ ;
в) это задача решения уравнения Лапласа в неограниченной области D .
Правильный ответ - а)

9. В чем состоят оптические свойства осесимметричного электрического поля электростатической линзы:
а) Траектории электронов, начинающиеся в одной точке в плоскости предмета, распространяются за линзой параллельно оси;
б) Траектории электронов, начинающиеся в одной точке в плоскости предмета, вновь собираются в

	<p>одной точке в плоскости изображения;</p> <p>в) Траектории электронов, начинающиеся в одной точке в плоскости предмета, собираются в кружок конечного диаметра в плоскости изображения.</p> <p>Правильный ответ - б)</p>
<p>Уметь: участвовать в работе над инновационными проектами, используя базовые методы исследовательской деятельности</p>	<p>1. Можно ли изменить параметры сетки метода конечных элементов в программе Elcut после построения сетки.</p> <p>а) можно</p> <p>б) нельзя</p> <p>Правильный ответ - а)</p>

Описание шкалы оценивания:

Оценка: 5

Нижний порог выполнения задания в процентах: 80

Описание характеристики выполнения знания: Правильный выбор 17 ответов из 20

Оценка: 4

Нижний порог выполнения задания в процентах: 70

Описание характеристики выполнения знания: Правильный выбор 15 ответов из 20

Оценка: 3

Нижний порог выполнения задания в процентах: 60

Описание характеристики выполнения знания: Правильный выбор 12 ответов из 20

Оценка: 2

Описание характеристики выполнения знания: 11 и менее правильных ответов из 20

КМ-3. Источники питания и вакуумные системы для сварочных электронно-лучевых установок

Формы реализации: Проверка задания

Тип контрольного мероприятия: Тестирование

Вес контрольного мероприятия в БРС: 25

Процедура проведения контрольного мероприятия: Каждому студенту в печатном виде выдается тест, содержащий 20 вопросов с вариантами ответов. Студент выбирает и отмечает правильный ответ. Время на проверку - 60 минут. Преподаватель проверяет правильность ответов и выставляет оценку. Допускается дистанционный контроль, когда тест высылается на адрес студента в Электронной почте МЭИ, ответ присылается на электронную почту преподавателя, время на ответ контролируется по часам электронной почты. Допускается оформлять ответ в письменном виде, сканировать или фотографировать его, а затем отправлять ответ в обычных растровых форматах.

Краткое содержание задания:

Выбрать правильный ответ на вопросы теста

Контрольные вопросы/задания:

<p>Знать: технические и эксплуатационные параметры деталей и узлов изделий машиностроения при их проектировании</p>	<p>1. К какому условному диапазону относится следующий диапазон давлений: от 100 до 0.1 Па;</p> <p>а) низкий;</p> <p>б) средний;</p> <p>в) высокий;</p> <p>г) сверхвысокий;</p>
---	---

	<p>Правильный ответ - б)</p> <p>2.1. К какому условному диапазону относится следующий диапазон давлений: от 0.1 Па до 10-5 Па;</p> <p>а) низкий; б) средний; в) высокий; г) сверхвысокий;</p> <p>Правильный ответ - в)</p> <p>3.1. К какому условному диапазону давлений относится следующее свойство: длина свободного пробега меньше размеров камеры.</p> <p>а) низкий; б) средний; в) высокий; г) сверхвысокий;</p> <p>Правильный ответ - а)</p> <p>4.1. Какой тип течения газа в трубопроводе, если средняя длина пробега меньше размеров канала трубопровода.</p> <p>а) вязкостное течение б) ламинарное течение; в) молекулярное течение;</p> <p>Правильный ответ а)</p> <p>5.1. Как называется процесс поглощения молекул газа поверхностью вакуумной системы:</p> <p>а) абсорбция; б) адсорбция;</p> <p>Правильный ответ - б)</p> <p>6.1. При какой степени вакуума пробивное напряжение вакуума минимально:</p> <p>а) низкий; б) средний; в) высокий; г) сверхвысокий;</p> <p>Правильный ответ - б)</p> <p>7. На какой частоте работает повышающий трансформатор в высоковольтном источнике питания с замкнутым магнитопроводом</p> <p>а) на низкой частоте б) на высокой частоте</p> <p>Правильный ответ - а)</p> <p>8. На какой частоте работает повышающий трансформатор в высоковольтном источнике питания с инвертором</p> <p>а) на низкой частоте б) на высокой частоте</p> <p>Правильный ответ - б)</p>
--	--

Описание шкалы оценивания:

Оценка: 5

Нижний порог выполнения задания в процентах: 80

Описание характеристики выполнения знания: Правильный выбор 17 ответов из 20

Оценка: 4

Нижний порог выполнения задания в процентах: 70

Описание характеристики выполнения знания: Правильный выбор 15 ответов из 20.

Оценка: 3

Нижний порог выполнения задания в процентах: 60

Описание характеристики выполнения знания: Правильный выбор 12 ответов из 20

Оценка: 2

Описание характеристики выполнения знания: Правильный выбор 11 и менее ответов из 20

КМ-4. Конструкционные материалы

Формы реализации: Письменная работа

Тип контрольного мероприятия: Тестирование

Вес контрольного мероприятия в БРС: 25

Процедура проведения контрольного мероприятия: Каждому студенту в печатном виде выдается тест, содержащий 20 вопросов с вариантами ответов. Студент выбирает и отмечает правильный ответ. Время на проверку - 60 минут. Преподаватель проверяет правильность ответов и выставляет оценку. Допускается дистанционный контроль, когда тест высылается на адрес студента в Электронной почте МЭИ, ответ присылается на электронную почту преподавателя, время на ответ контролируется по часам электронной почты. Допускается оформлять ответ в письменном виде, сканировать или фотографировать его, а затем отправлять ответ в обычных растровых форматах.

Краткое содержание задания:

Выберите конструкционный материал, предназначенный для изготовления указанного элемента конструкции

Контрольные вопросы/задания:

Уметь: оформлять законченные проектно-конструкторские работы с проверкой соответствия разрабатываемых проектов и технической документации стандартам, техническим условиям и другим нормативным документам	1.Какой режим работы токарного станка обеспечивает получение высокой чистоты обрабатываемой поверхности а) малые обороты детали и большая подача резца б) высокие обороты детали и большая подача резца в) высокие обороты детали и малая подача резца г) малые обороты детали и малая подача резца Правильный ответ - в)
--	--

Описание шкалы оценивания:

Оценка: 5

Нижний порог выполнения задания в процентах: 80

Описание характеристики выполнения знания: Правильный выбор 17 ответов из 20

Оценка: 4

Нижний порог выполнения задания в процентах: 70

Описание характеристики выполнения знания: Правильный выбор 15 ответов из 20.

Оценка: 3

Нижний порог выполнения задания в процентах: 60

Описание характеристики выполнения знания: Правильный выбор 12 ответов из 20

Оценка: 2

Описание характеристики выполнения знания: Правильный выбор 11 и менее ответов из 20

Для курсового проекта/работы

7 семестр

I. Описание КП/КР

II. Примеры задания и темы работы

Тематика КП/КР:

КМ-1. соблюдение графика выполнения КП (раздел 1)

Описание шкалы оценивания

Оценка: зачтено

Описание характеристики выполнения знания: Задание преимущественно выполнено или выполнено в полном объеме

Оценка: не зачтено

Описание характеристики выполнения знания: Задание не выполнено

КМ-2. соблюдение графика выполнения КП (раздел 2)

Описание шкалы оценивания

Оценка: зачтено

Описание характеристики выполнения знания: Задание преимущественно выполнено или выполнено в полном объеме

Оценка: не зачтено

Описание характеристики выполнения знания: Задание не выполнено

КМ-3. соблюдение графика выполнения КП

Описание шкалы оценивания

Оценка: зачтено

Описание характеристики выполнения знания: Задание преимущественно выполнено или выполнено в полном объеме

Оценка: не зачтено

Описание характеристики выполнения знания: Задание не выполнено

СОДЕРЖАНИЕ ОЦЕНОЧНЫХ СРЕДСТВ ПРОМЕЖУТОЧНОЙ АТТЕСТАЦИИ

6 семестр

Форма промежуточной аттестации: Экзамен

Пример билета

1. Схема электронно-лучевой технологической установки
2. Система уравнений Максвелла. Физический смысл уравнений
3. Высоковольтные сварочные пушки. Высоковольтный изолятор поверхностного типа. Особенности конструкции сварочной пушки фирмы Штейгервальд

Процедура проведения

Проводится в аудитории, в устной форме по билетам. Студент выбирает билет и готовится к ответу 45 минут. Преподаватель выслушивает ответы, задает дополнительные вопросы и выставляет оценку. Допускается дистанционное проведение экзамена, когда билет высылается студенту на его электронный адрес в Электронной почте МЭИ, а студент присылает ответ на адрес преподавателя в электронной почте МЭИ. Время подготовки ответа контролируется по часам электронной почты МЭИ. Ответ оформляется в письменном виде, сканируется или фотографируется студентом, а затем отправляется в одном из обычных растровых графических форматов.

1. Перечень компетенций/индикаторов и контрольных вопросов проверки результатов освоения дисциплины

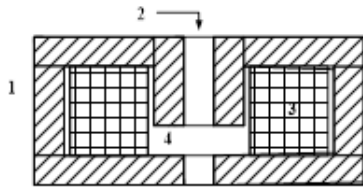
1. Компетенция/Индикатор: ОПК-1(Компетенция)

Вопросы, задания

- 1.Схема электронно-лучевой технологической установки
- 2.Формирование электронного пучка в сварочной пушке.
- 3.Основные эксплуатационные параметры электронных пушек.
4. Управление током электронного пучка в сварочной пушке.
5. Система уравнений Максвелла. Физический смысл уравнений.
6. Векторный и скалярный потенциалы. Нормировка Лоренца. Система уравнений Пуассона для стационарных во времени электромагнитных полей.
7. Функция Лагранжа для электрона, движущегося в электромагнитном поле. Интеграл Действия. Принцип наименьшего действия.
8. Уравнения параксиальных траекторий для электрического поля. Ошибки изображения.
9. Уравнения параксиальных траекторий для магнитного поля. Ошибки изображения.
10. Оптические свойства осесимметричного электрического поля. Плоскость объекта и плоскость изображения. Линейное и угловое увеличение.
11. Идеальное отклонение. Свойства идеального отклонения.

Материалы для проверки остаточных знаний

- 1.1. Укажите на чертеже номер позиции, соответствующей обмотке магнитной линзы:

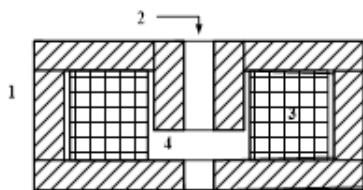


Ответы:

- а) – 1;
- б) – 2;
- в) – 3;
- г) – 4.

Верный ответ: в) – 3;

2. Укажите на чертеже номер позиции, соответствующей броневому сердечнику магнитной линзы:

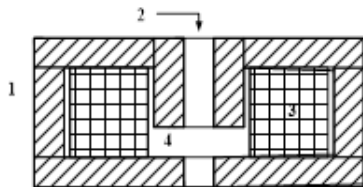


Ответы:

- а) – 1;
- б) – 2;
- в) – 3;
- г) – 4.

Верный ответ: а) – 1;

3. Укажите на чертеже номер позиции, соответствующей каналу магнитной линзы:

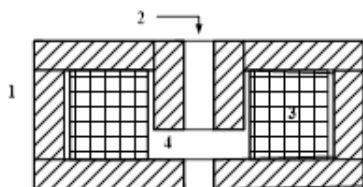


Ответы:

- а) – 1;
- б) – 2;
- в) – 3;
- г) – 4.

Верный ответ: б) – 2.

4. Укажите на чертеже номер позиции, соответствующей магнитному зазору линзы:



Ответы:

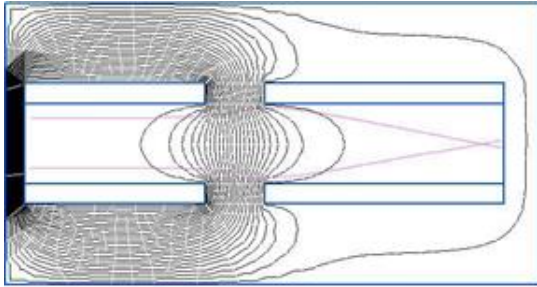
- а) – 1;
- б) – 2;

в) – 3;

г) – 4.

Верный ответ: г) – 4.

5.. Как называется изображенная на рисунке электростатическая линза



Ответы:

1. Катодная
2. Одиночная
3. Иммерсионная
4. Трубчатая

Верный ответ: 3. Иммерсионная

6.Какая позиция в катодном узле соответствует катоду

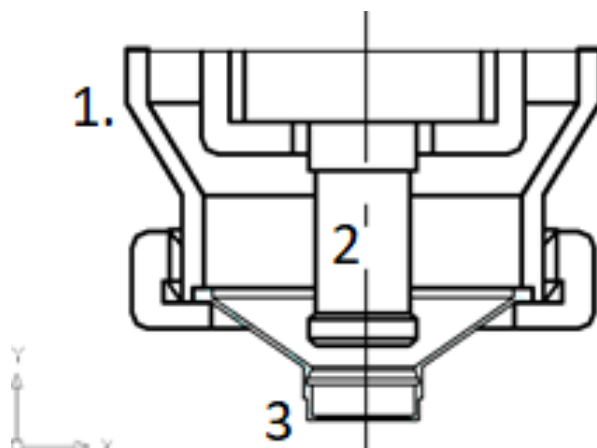


Figure 1 Катодный узел

Ответы:

1).

2).

3).

Верный ответ: в) - 3;

7.Какая позиция в катодном узле соответствует подогревателю

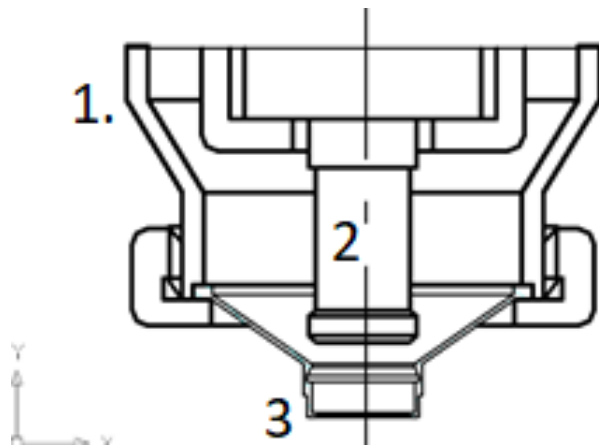


Figure 2 Катодный узел

Ответы:

- 1).
- 2).
- 3).

Верный ответ: 2).

8. Какой способ подогрева катода применяется в этом катодном узле

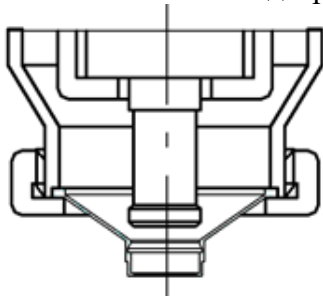


Figure 3 Катодный узел

Ответы:

- 1). Прямой накал
- 2). Косвенный накал

Верный ответ: 2). Косвенный накал

2. Компетенция/Индикатор: ПК-12(Компетенция)

Вопросы, задания

1. Схема рабочей камеры сварочной установки. Вспомогательное оборудование камеры.
2. Схемы нагрева катодов сварочной электронной пушки.
3. Расчетная схема сварочной электронной пушки.
4. Материалы электродов электростатических линз и ускоряющего промежутка. Вакуумная керамика. Материалы катодов.

Материалы для проверки остаточных знаний

1. Из какого материала изготавливают сердечник магнитной линзы:

Ответы:

- а) сталь 3;
- б) сталь армко;
- в) аустенитная нержавеющая сталь;
- г) латунь.

Верный ответ: б) сталь армко;

2. Из какого материала изготавливают электроды электростатической линзы:

Ответы:

- а) сталь 3;
- б) сталь армко;
- в) аустенитная нержавеющая сталь;
- г) латунь.

Верный ответ: в) аустенитная нержавеющая сталь; г) латунь.

3. Из какого материала изготавливают корпус сварочной электронной пушки

Ответы:

- а) сталь 3;
- б) сталь армко;
- в) аустенитная нержавеющая сталь;
- г) латунь.

Верный ответ: б) сталь армко; в) аустенитная нержавеющая сталь;

4. Из каких материалов изготавливают трубопроводы вакуумной системы

Ответы:

- а) сталь 3;
- б) сталь армко;
- в) аустенитная нержавеющая сталь;
- г) латунь.

Верный ответ: в) аустенитная нержавеющая сталь;

5. Из какого материала изготавливают вакуумные высоковольтные изоляторы?

Ответы:

- а) стеатитовая керамика;
- б) алюмооксидная керамика;
- в) фарфор;
- г) фаянс;

Верный ответ: а) стеатитовая керамика; б) алюмооксидная керамика;

6. Какие материалы называются магнитомягкими

Ответы:

- а) сталь армко;
- б) сталь 30;
- в) сталь 45;
- г) пермаллой 79НМ.

Верный ответ: а) сталь армко; г) пермаллой 79НМ.

3. Компетенция/Индикатор: ПК-13(Компетенция)

Вопросы, задания

1. Устройство сварочной электронной пушки средней мощности.
2. Типы и устройство электростатических линз.
3. Конструкция и материалы магнитных сердечников фокусирующих линз.
4. Формирование интенсивного электронного пучка в сварочной пушке.
5. Ферромагнитные материалы. Расчетная схема магнитной линзы с ферромагнитным сердечником.
6. Материалы сердечника магнитной линзы. Электротехническая сталь и магнитные славы. Петля гистерезиса. Коэрцитивная сила и индукция насыщения.
7. Высоковольтный источник напряжения. Высоковольтные трансформаторы с замкнутым и разомкнутым магнитопроводом.

8. Управление высоковольтным источником напряжения. Широтно-импульсная модуляция. Высокочастотный инвертор. Регулировка напряжения на выходе инвертора. Стабилизация выходного напряжения при помощи цепей обратной связи.
9. Вакуум. Режимы течения газа. Быстрота откачки. Электрические характеристики вакуума. Зависимость пробивного напряжения вакуума от давления.

Материалы для проверки остаточных знаний

1. Эффект кинжального расплавления металла возникает при сварке:

Ответы:

- а) сварочным электродом;
- б) проволокой в среде защитного газа;
- в) лазерным лучом;
- г) электронным пучком.

Верный ответ: электронным пучком.

- 2.1. Какой электрод является источником электронов при электронно-лучевой сварке:

Ответы:

- а) электрод анод;
- б) электрод Винельта;
- в) электрод катод;
- г) управляющий электрод.

Верный ответ: электрод катод;

3. Изменение тока электронного пучка в сварочной пушке производится:

Ответы:

- а) изменением температуры катода
- б) изменением температуры анода;
- в) изменением диаметра центрального отверстия в аноде;
- г) изменением напряжения на управляющем электроде.

Верный ответ: а) изменением температуры катода г) изменением напряжения на управляющем электроде.

4. Катод, выполненный из вольфрамовой проволоки или танталовой ленты, является:

Ответы:

- а) катодом с косвенным накалом;
- б) катодом с прямым накалом;
- в) катодом с автоэмиссией электронов;
- г) катодом с эмиссией электронов из плазмы.

Верный ответ: б) катодом с прямым накалом;

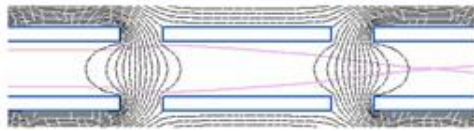
5. Катод, выполненный из гексаборид – лантанового диска, является:

Ответы:

- а) катодом с косвенным накалом;
- б) катодом с прямым накалом;
- в) катодом с автоэмиссией электронов;
- г) катодом с эмиссией электронов из плазмы.

Верный ответ: а) катодом с косвенным накалом;

6. Как называется изображенная на рисунке электростатическая линза:



$$U_1 = 20 \text{ кВ} \quad U_2 = 10 \text{ кВ} \quad U_3 = 20 \text{ кВ}$$

Ответы:

1. Катодная
2. Одиночная
3. Иммерсионная
4. Трубчатая

Верный ответ: 2. Одиночная

II. Описание шкалы оценивания

Оценка: 5

Нижний порог выполнения задания в процентах: 80

Описание характеристики выполнения знания: Работа выполнена в рамках "продвинутого" уровня. Ответы даны верно, четко сформулированные особенности практических решений

Оценка: 4

Нижний порог выполнения задания в процентах: 70

Описание характеристики выполнения знания: Работа выполнена в рамках "базового" уровня. Большинство ответов даны верно. В части материала есть незначительные недостатки

Оценка: 3

Нижний порог выполнения задания в процентах: 60

Описание характеристики выполнения знания: Работа выполнена в рамках "порогового" уровня. Основная часть задания выполнена верно, на вопросы углубленного уровня

Оценка: 2

Описание характеристики выполнения знания: Работа не выполнена или выполнена преимущественно неправильно

III. Правила выставления итоговой оценки по курсу

Оценка определяется в соответствии с Положением о балльно-рейтинговой системе для студентов НИУ «МЭИ» на основании семестровой и аттестационной составляющих

Для курсового проекта/работы:

7 семестр

Форма проведения: Защита КП/КР

I. Процедура защиты КП/КР

II. Описание шкалы оценивания

Оценка: зачтено

Описание характеристики выполнения знания:

Оценка: не зачтено

Описание характеристики выполнения знания:

III. Правила выставления итоговой оценки по курсу