

**Министерство науки и высшего образования РФ
Федеральное государственное бюджетное образовательное учреждение
высшего образования
«Национальный исследовательский университет «МЭИ»**

Направление подготовки/специальность: 15.03.01 Машиностроение

Наименование образовательной программы: Машины и технология высокоэффективных процессов обработки материалов

Уровень образования: высшее образование - бакалавриат

Форма обучения: Очная

**Оценочные материалы
по дисциплине
Техническая механика**

**Москва
2023**

ОЦЕНОЧНЫЕ МАТЕРИАЛЫ РАЗРАБОТАЛ:

Разработчик

	Подписано электронной подписью ФГБОУ ВО «НИУ «МЭИ»	
	Сведения о владельце ЦЭП МЭИ	
	Владелец	Портнов М.А.
Идентификатор	R7778350d-PortnovMA-75cca4c0	

М.А.
Портнов

СОГЛАСОВАНО:

Руководитель
образовательной
программы

	Подписано электронной подписью ФГБОУ ВО «НИУ «МЭИ»	
	Сведения о владельце ЦЭП МЭИ	
	Владелец	Петров П.Ю.
Идентификатор	R653adc76-PetrovPY-f1c0c784	

П.Ю. Петров

Заведующий
выпускающей кафедрой

	Подписано электронной подписью ФГБОУ ВО «НИУ «МЭИ»	
	Сведения о владельце ЦЭП МЭИ	
	Владелец	Драгунов В.К.
Идентификатор	R75d71719-DragunovVK-00c02b9f	

В.К.
Драгунов

ОБЩАЯ ЧАСТЬ

Оценочные материалы по дисциплине предназначены для оценки: достижения обучающимися запланированных результатов обучения по дисциплине, этапа формирования запланированных компетенций и уровня освоения дисциплины.

Оценочные материалы по дисциплине включают оценочные средства для проведения мероприятий текущего контроля успеваемости и промежуточной аттестации.

Формируемые у обучающегося компетенции:

1. ПК-1 способностью к систематическому изучению научно-технической информации, отечественного и зарубежного опыта по соответствующему профилю подготовки

2. ПК-2 умением обеспечивать моделирование технических объектов и технологических процессов с использованием стандартных пакетов и средств автоматизированного проектирования, проводить эксперименты по заданным методикам с обработкой и анализом результатов

3. ПК-15 умением проверять техническое состояние и остаточный ресурс технологического оборудования, организовывать профилактический осмотр и текущий ремонт оборудования

и включает:

для текущего контроля успеваемости:

Форма реализации: Письменная работа

1. Кинематический анализ типового механизма (Расчетно-графическая работа)
2. Построение профиля кулачка (Расчетно-графическая работа)
3. Силовой анализ типового механизма (Расчетно-графическая работа)
4. Синтез зубчатых механизмов (Тестирование)
5. Типовой расчет (Расчетно-графическая работа)

Форма реализации: Устная форма

1. Виды повреждений и причины износа деталей механизмов (Дискуссия)

БРС дисциплины

3 семестр

Раздел дисциплины	Веса контрольных мероприятий, %						
	Индекс КМ:	КМ-1	КМ-2	КМ-3	КМ-4	КМ-5	КМ-6
	Срок КМ:	5	8	11	14	15	15
Введение. Строение механизмов.							
Введение. Строение механизмов.	+	+	+	+	+	+	+
Кинематические характеристики механизмов.							
Кинематические характеристики механизмов.	+						+

Кинетостатика. Трение и износ в механизмах.						
Кинетостатика. Трение и износ в механизмах.		+				
Динамика машин.						
Динамика машин.			+			+
Анализ и синтез кулачковых механизмов.						
Анализ и синтез кулачковых механизмов.				+		
Основы теории, геометрия, кинематика зубчатых механизмов.						
Основы теории, геометрия, кинематика зубчатых механизмов.					+	
Вес КМ:	15	5	15	10	5	50

\$Общая часть/Для промежуточной аттестации\$

СОДЕРЖАНИЕ ОЦЕНОЧНЫХ СРЕДСТВ ТЕКУЩЕГО КОНТРОЛЯ

I. Оценочные средства для оценки запланированных результатов обучения по дисциплине, соотнесенных с индикаторами достижения компетенций

Индекс компетенции	Индикатор	Запланированные результаты обучения по дисциплине	Контрольная точка
ПК-1	ПК-1(Компетенция)	Знать: отечественный и зарубежный опыт по анализу и синтезу механизмов Уметь: работать с научно-технической литературой	Построение профиля кулачка (Расчетно-графическая работа) Типовой расчет (Расчетно-графическая работа)
ПК-2	ПК-2(Компетенция)	Знать: методики моделирования, анализа и синтеза при проектировании схем механизмов и машин Уметь: применять физико-математические методы для анализа и синтеза механизмов и машин, проводить натурные эксперименты и обрабатывать их результаты	Кинематический анализ типового механизма (Расчетно-графическая работа) Синтез зубчатых механизмов (Тестирование)
ПК-15	ПК-15(Компетенция)	Знать: существующие методики оценки технического	Виды повреждений и причины износа деталей механизмов (Дискуссия) Силовой анализ типового механизма (Расчетно-графическая работа)

		<p>состояния технологического оборудования, существующие методики оценки остаточного ресурса технологического оборудования Уметь: разрабатывать и выполнять регламент проведения профилактического осмотра оборудования и планового ремонта</p>	
--	--	---	--

II. Содержание оценочных средств. Шкала и критерии оценивания

КМ-1. Кинематический анализ типового механизма

Формы реализации: Письменная работа

Тип контрольного мероприятия: Расчетно-графическая работа

Вес контрольного мероприятия в БРС: 15

Процедура проведения контрольного мероприятия: Каждому студенту выдается индивидуальный вариант задания состоящий из 3-х частей. На выполнение задания отводится 90 мин.

Краткое содержание задания:

Выполнить кинематический анализ плоского рычажного механизма графоаналитическим способом.

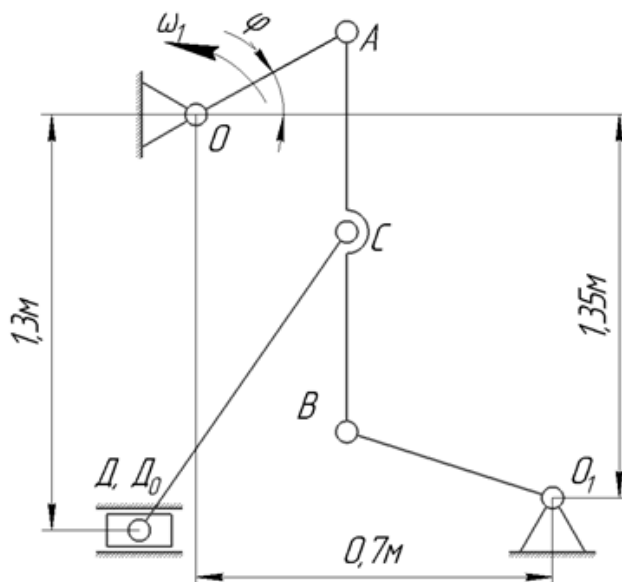
Контрольные вопросы/задания:

Уметь: применять физико-математические методы для анализа и синтеза механизмов и машин, проводить натурные эксперименты и обрабатывать их результаты

1. Кривошип OA вращается вокруг оси O с постоянной угловой скоростью $\omega_1^1 = \omega_{OA}^{OA} = 4 \text{ с}$. Для заданного положения механизма выполнить его кинематический анализ графоаналитическим методом. Принять длины звеньев механизма, как: $OA = 0,4 \text{ м}$, $AB = 1,4 \text{ м}$, $BO_1^1 = 0,6 \text{ м}$, $CD = 1,2 \text{ м}$, $AC = CB$.

Построить:

- план положения механизма по заданному углу φ ;
- планы скоростей и ускорений точек A, B, C, D ;
- определить угловые скорости и ускорения всех звеньев механизма.



Варианты положений механизма.

Вариант	$\varphi, ^\circ$	Вариант	$\varphi, ^\circ$	Вариант	$\varphi, ^\circ$
1	10	11	140	21	290
2	20	12	180	22	300
3	30	13	190	23	310
4	40	14	200	24	320

	5	50	15	220	25	325
	6	60	16	230	26	330
	7	100	17	240	27	335
	8	110	18	250	28	340
	9	120	19	260	29	345
	10	130	20	285	30	350

Описание шкалы оценивания:

Оценка: 5

Нижний порог выполнения задания в процентах: 90

Описание характеристики выполнения знания: Задание выполнено полностью (верно построены планы положения, скоростей и ускорений механизма для указанного положения, Верно определены угловые скорости и ускорения всех звеньев механизма).

Оценка: 4

Нижний порог выполнения задания в процентах: 70

Описание характеристики выполнения знания: Задание выполнено не полностью (верно построены планы положения, скоростей и ускорений механизма для указанного положения, не определены угловые скорости и ускорения, но намечены пути их определения).

Оценка: 3

Нижний порог выполнения задания в процентах: 50

Описание характеристики выполнения знания: Задание выполнено не полностью (верно построен план положения, качественно построены планы скоростей и ускорений или намечены пути их построения, не определены угловые скорости и ускорения, но намечены пути их определения).

Оценка: 2

Описание характеристики выполнения знания: Задание не выполнено полностью (планы положения, скоростей и ускорений не построены или построены не верно, не намечены пути их построения, не определены угловые скорости и ускорения и не намечены пути их определения).

КМ-2. Виды повреждений и причины износа деталей механизмов

Формы реализации: Устная форма

Тип контрольного мероприятия: Дискуссия

Вес контрольного мероприятия в БРС: 5

Процедура проведения контрольного мероприятия: Студент получает индивидуальный билет с вопросом по теме контрольного мероприятия. Вопрос определяется случайным образом, путем слепого выбора студентом билета из множества. После, в течение 10 мин студент готовится к ответу (в бланке билета допускается написать ответ вопрос, составить план ответа и т.д.). Ответ дается устно.

Краткое содержание задания:

Дайте ответ на вопрос.

Контрольные вопросы/задания:

Знать: существующие методики оценки технического состояния технологического оборудования, существующие методики оценки остаточного ресурса технологического оборудования	1. В чем заключается и чем объясняется процесс истирания? Ответ - Истирание наблюдается при относительном движении прижатых друг к другу поверхностей. На истирание расходуется часть энергии трения. Процесс истирания объясняется следующими
--	--

явлениями:

- - выступающие неровности соприкасающихся деталей при движении задевают друг за друга и механически отрывают частицы металла с поверхностей;
- - поверхности приходят на отдельных участках в молекулярное соприкосновение, как бы привариваясь друг к другу; при дальнейшем относительном движении происходит разрушение мест приварки, сопровождающееся отрывом приставших частиц с сопряженных поверхностей;
- - поверхностные слои приработанных поверхностей в отдельных точках сильно нагреваются и размягчаются; при относительном движении поверхностей размягченные частицы переносятся со своих мест на значительные расстояния. При истирании может иметь место сочетание перечисленных явлений.

2. В чем заключается и чем объясняется процесс абразивного износа?

Ответ - Абразивный износ наблюдается при попадании на трущиеся поверхности мелких частиц высокой твердости (абразива шлифовального круга, окалины, песка и т.д).

При жидкостном трении свободные частицы, имеющие размеры меньше толщины масляного слоя, оказывают сравнительно слабое влияние на износ поверхностей.

При нежидкостном (сухом и полусухом) трении, а также когда размер частиц превышает толщину масляного слоя, наблюдается интенсивный износ поверхностей. Следы износа имеют вид мелких продольных канавок.

Когда одна трущаяся поверхность имеет малую твердость, абразивному износу подвергается главным образом другая поверхность. Это объясняется более прочным удерживанием частиц абразива на менее твердой поверхности за счет того, что частицы под внешним давлением углубляются в менее твердую поверхность и удерживаются в ней, и, следовательно, происходит меньше движения частиц абразива относительно мягкой поверхности, чем относительно твердой.

3. В чем заключается и чем объясняется процесс образования задиров на поверхности?

Ответ - Задир на поверхности проявляются в быстром образовании продольных канавок значительной глубины (до 1 мм и больше). Явление задиров для большинства машин относится к категории катастрофического износа. Процесс образования задиров объясняется сцеплением трущихся поверхностей в отдельных местах, вырыванием значительного количества металла с

одной поверхности и появлением нароста на другой. При дальнейшем относительном движении поверхности нарост вызывает появление задира и дальнейшего прогрессивного разрушения поверхности.

4. В чем заключается и чем объясняется процесс усталостного выкрашивания?

Ответ - Усталостное выкрашивание заключается в отслаивании частиц металла с трущихся поверхностей вследствие явления усталости при периодически изменяющихся нагрузках. Явление усталостного износа обычно наблюдается в высших кинематических парах, главным образом при обильной смазке. Последнее объясняется внедрением жидкости в микротрещины на поверхности, что способствует разрушению последней. Смятие, постепенно возрастающее, наблюдается при недопустимо больших удельных давлениях или при плохо подогнанных, выставленных и обработанных, не прошедших предварительной приработки поверхностях.

5. В чем заключается и чем объясняется процесс коррозионного износа?

Ответ - Коррозионный износ является следствием химического или электрического воздействия среды; на интенсивность коррозии оказывает большое влияние нагрев поверхности детали, ускоряющий процесс износа.

Факторы, влияющие на процесс износа:

- - материалы трущихся поверхностей и их термообработка;
- - качество поверхностей трения;
- - степень загрязнения мест трения;
- - характер и род смазки;
- - величина удельного давления;
- - величина удельной работы трения.

6. Укажите и поясните известные Вам способы выражения величины износа?

Ответ - Износостойкость является эксплуатационным или служебным свойством материала, детали или сопряжения (трущихся поверхностей), поэтому износ может выражаться различными способами, ближе всего характеризующими их служебное назначение. Во многих случаях наиболее удобно выражать износ величиной уменьшения линейного размера тела в направлении, нормальном к поверхности (линейный износ). Если линейный износ Δh произошел на пути трения Δs за время Δt , то отношение $\Delta h : \Delta s$ является «интенсивностью линейного износа», или «темпом линейного износа», а отношение $\Delta h : \Delta t$ – «скоростью линейного износа».

7. Связь интенсивности изнашивания с периодами

приработки машины?

Ответ - Во всех процессах трения и изнашивания важное значение имеет приработка в начале эксплуатации машины. Приработкой называется процесс постепенного изменения в результате изнашивания начальной микрогеометрии (ее величины и направления) и взаимного прилегания обеих поверхностей деталей до достижения стабильной шероховатости и постоянной величины прилегания.

В интенсивности изнашивания сопряжений деталей машин часто наблюдаются периоды приработки, характеризующиеся повышенным размерным износом, и нормальной работы, более устойчивой к износу.

Во время приработки интенсивность изнашивания постепенно снижается. Одновременно с явлениями изменения шероховатости и увеличения поверхности прилегания часто в процессе приработки происходит изменение физико-механических свойств поверхностных слоев трущихся металлов, поскольку в контакте преобладают пластические деформации (главным образом вследствие наклепа).

Высота и характер макро- и микронеровностей на трущихся поверхностях оказывают большое влияние на первоначальную стадию износа и изменение размера детали после приработки, потому что при уменьшении площади контакта поверхностей, из-за макро- и микронеровностей, возникают более высокие контактные напряжения, чем при более полном их прилегании.

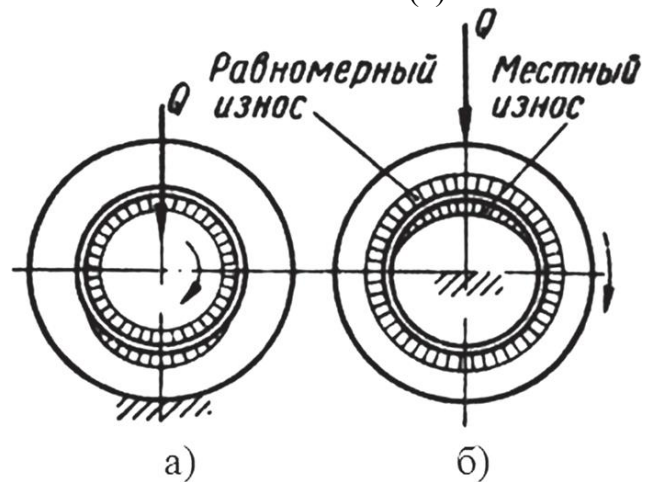
Применение отделочных операций (выхаживания, суперфиниширования, хонингования, шабрения, притирки, доводки и др.) при обработке трущихся поверхностей уменьшает высоту неровностей и позволяет обеспечить более полное их прилегание. Улучшение поверхностей трения происходит также в процессе первоначальной приработки, которая для устранения опасности задиров часто производится на пониженных режимах работы.

Заданным внешним условиям трения (нагрузка, скорость, смазка и т.п.) соответствует определенное состояние приработанности; при утяжелении этих условий происходит дополнительная приработка поверхностей.

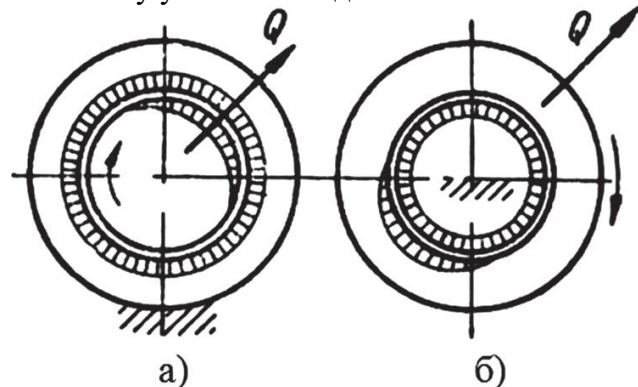
8. Поясните механизм изнашивания деталей во вращательной паре под нагрузкой постоянного направления?

Ответ - Нагрузка постоянного направления — износ вращающегося элемента будет равномерным по всей поверхности, а неподвижного элемента — сосредоточен на одном участке поверхности (см.

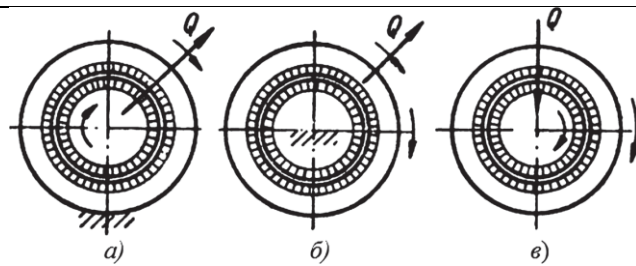
рисунок). В результате ось вращения сместится в сторону местного износа, при этом положение центра вращения детали и ее балансировка не нарушаются. Неподвижным может быть как охватывающий (а), так и охватываемый элемент (б).



9. Поясните механизм изнашивания деталей во вращательной паре, если вектор нагружающей силы следует за движением вращающегося элемента? Ответ - Вектор нагружающей силы следует за движением вращающегося элемента (см. рисунок) — износ неподвижного элемента получается равномерным, износ вращающегося элемента — местным. Ось вращения после износа поверхностей соприкосновения не изменит своего положения, но вращающаяся деталь сместится относительно нее в сторону местного износа, что может привести к заметному увеличению дисбаланса.



10. Поясните механизм изнашивания деталей во вращательной паре, если вектор нагружающей силы и подвижный элемент пары вращаются с разными угловыми скоростями? Ответ - Вектор нагружающей силы и подвижный элемент пары вращаются с различными угловыми скоростями — износ обеих трущихся поверхностей получается равномерным (см. рисунок).



11. Как учитывается влияние условий работы на износ деталей в процессе конструирования машин?

Ответ - Распределение износа между трущимися поверхностями, а также по их длине и ширине имеет большое значение для работы механизма, долговечности деталей и стоимости ремонта.

В каждой трущейся паре предпочтителен более сильный износ простой и легко заменяемой детали, менее сложной и дорогой. При конструировании машин это учитывается соответствующим выбором материалов:

- - сложная деталь делается из более твердого металла и часто подвергается термической обработке и поверхностным покрытиям;
- - более простая деталь выполняется из более мягкого металла (например, втулки, вкладыши и т.д.).

Распределение износа по поверхности трения зависит от формы поверхности и условий работы пары.

Описание шкалы оценивания:

Оценка: 5

Нижний порог выполнения задания в процентах: 90

Описание характеристики выполнения знания: Оценка "отлично" выставляется если ответ дан в полном объеме или преимущественно верно.

Оценка: 4

Нижний порог выполнения задания в процентах: 70

Описание характеристики выполнения знания: Оценка "хорошо" выставляется если большая часть вопроса раскрыта.

Оценка: 3

Нижний порог выполнения задания в процентах: 50

Описание характеристики выполнения знания: Оценка "удовлетворительно" выставляется если дан частичный (преимущественно не полный) ответ.

Оценка: 2

Описание характеристики выполнения знания: Оценка "неудовлетворительно" выставляется если ответ не дан или имеют место грубые ошибки.

КМ-3. Силовой анализ типового механизма

Формы реализации: Письменная работа

Тип контрольного мероприятия: Расчетно-графическая работа

Вес контрольного мероприятия в БРС: 15

Процедура проведения контрольного мероприятия: Каждому студенту выдается индивидуальный вариант задания. На выполнение задания отводится 45 мин.

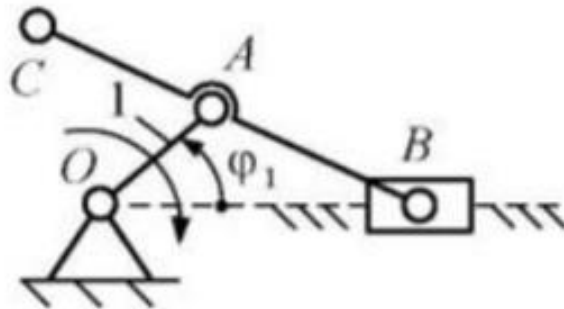
Краткое содержание задания:

Выполнить силовой анализ плоского рычажного механизма графоаналитическим способом.

Контрольные вопросы/задания:

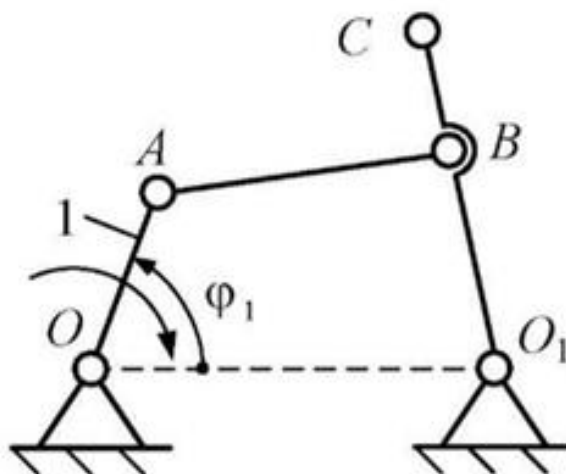
Уметь: разрабатывать и выполнять регламент проведения профилактического осмотра оборудования и планового ремонта

1. Считая угловую скорость кривошипа постоянной величиной и что центры масс шатуна и ползуна кривошипно-ползунного механизма лежат на середине этих звеньев, а кривошипа совпадает с осью вращения (точкой O), найти значения и направления действия сил инерции и моменты пар сил инерции звеньев для заданного положения механизма.



Вариант	1	2	3	4	5	6	7
$l_{OA}^{OA} OA_{OA}, \text{ м}$	0,1	0,2	0,4	0,5	0,3	0,4	0,5
$l_{AB}^{AB} AB_{AB}, \text{ м}$	0,55	0,85	0,9	1,05	0,7	0,9	0,8
$l_{AC}^{AC} AC_{AC}, \text{ м}$	0,3	0,15	0,45	0,6	0,35	0,3	0,5
$\varphi_1^1, ^\circ$	30	100	200	280	45	60	230
$n, \text{ об/мин}$	300	500	800	450	250	150	200
$m_2^2, \text{ кг}$	6,2	10,1	12,1	9,35	3,85	4,2	9,8
$m_1^1, \text{ кг}$	0,25 m2	0,18 m2	0,1 m2	0,3 m2	0,45 m2	0,4 m2	0,2 m2
$m_3^3, \text{ кг}$	0,7 m2	0,55 m2	0,4 m2	0,85 m2	0,9 m2	0,5 m2	0,25 m2

2. Считая угловую скорость кривошипа постоянной величиной и что центры масс шатуна и ползуна кривошипно-ползунного механизма лежат на середине этих звеньев, а кривошипа совпадает с осью вращения (точкой O), найти значения и направления действия сил инерции и моменты пар сил инерции звеньев для заданного положения механизма.



Вариант	1	2	3	4	5	6	7
$l_{OA}^{OA} OA_{OA}, \text{ м}$	0.35	0.59	0.45	0.79	0.25	0.15	0.05
$l_{AB}^{AB} AB_{AB}, \text{ м}$	0.85	0.75	0.65	0.95	0.8	0.8	0.95
$l_{BO_1}^{BO_1} BO_1^{BO_1}, \text{ м}$	0.35	0.6	0.7	0.5	0.6	0.7	0.5
$l_{OO_1}^{OO_1} OO_1^{OO_1}, \text{ м}$	0.85	0.75	0.7	0.5	0.6	0.6	0.6
$l_{BC}^{BC} BC_{BC}, \text{ м}$	0.35	0.2	0.4	0.3	0.2	0.25	0.4
$\varphi_1^1, ^\circ$	100	150	30	45	290	290	290
$n, \text{ об/мин}$	550	150	400	160	350	350	350
$m_2^2, \text{ кг}$	5,8	7,4	12,5	8,3	10,5	10,5	10,5
$m_1^1, \text{ кг}$	0,35 m2	0,16 m2	0,21 m2	0,25 m2	0,5 m2	0,5 m2	0,5 m2
$m_3^3, \text{ кг}$	0,8 m2	0,75 m2	0,8 m2	0,68 m2	0,95 m2	0,95 m2	0,95 m2

Описание шкалы оценивания:

Оценка: 5

Нижний порог выполнения задания в процентах: 90

Описание характеристики выполнения знания: Задание выполнено полностью (верно построены планы положения, скоростей и ускорений механизма для указанного положения, Верно определены силы инерции и моменты сил инерции. Верно направлены (на плане положения механизма) векторы сил инерции и моменты сил инерции).

Оценка: 4

Нижний порог выполнения задания в процентах: 70

Описание характеристики выполнения знания: Задание выполнено не полностью (верно построены планы положения, скоростей и ускорений механизма для указанного положения, Верно определены силы инерции и моменты сил инерции. Не верно направлены (на плане положения механизма) векторы сил инерции и моменты сил инерции).

Оценка: 3

Нижний порог выполнения задания в процентах: 50

Описание характеристики выполнения знания: Задание выполнено не полностью (верно построены планы положения, скоростей и ускорений механизма для указанного положения, Качественно верно (решение приведено в общем виде с указанием на необходимые для расчета данные) определены силы инерции и моменты сил инерции. Не верно направлены (на плане положения механизма) векторы сил инерции и моменты сил инерции).

Оценка: 2

Описание характеристики выполнения знания: Задание не выполнено полностью (планы положения, скоростей и ускорений не построены или построены не верно, не намечены пути их построения, не определены значения и направления действия сил инерции и моменты сил инерции, не намечены пути их определения).

КМ-4. Построение профиля кулачка

Формы реализации: Письменная работа

Тип контрольного мероприятия: Расчетно-графическая работа

Вес контрольного мероприятия в БРС: 10

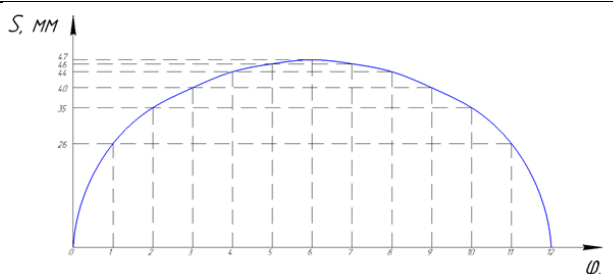
Процедура проведения контрольного мероприятия: Каждому студенту выдается индивидуальный вариант задания. На выполнение задания отводится 45 мин.

Краткое содержание задания:

Построить конструктивный профиль кулачка при силовом замыкании кинематической пары кулачок-толкатель.

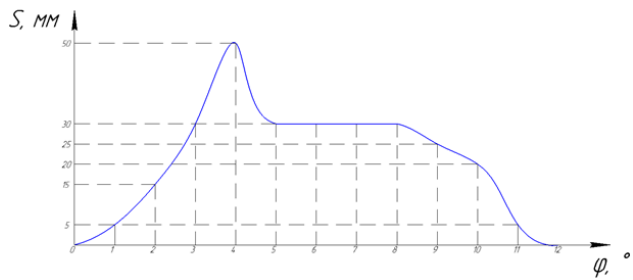
Контрольные вопросы/задания:

Знать: отечественный и зарубежный опыт по анализу и синтезу механизмов



1. По заданному закону движения толкателя, построить теоретический и реальный профили кулачка, для механизма с острым и роликовым толкателем.

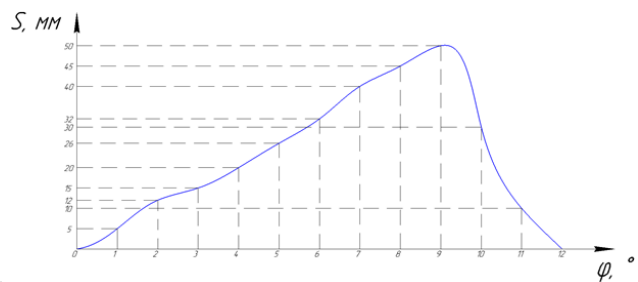
Вариант	Частота вращения, n об/мин	Смещение оси кулачка относительно оси толкателя, e мм	Расположение оси толкателя
1	5	-10	Вертикально вверх
2	10	-5	Горизонтально справа
3	15	0	Вертикально вниз
4	20	5	Горизонтально слева
5	25	10	Вертикально вверх
6	30	-20	Горизонтально справа
7	35	20	Вертикально вниз
8	40	0	Горизонтально слева
9	45	10	Вертикально вверх
10	50	-5	Горизонтально справа



2.

заданному закону движения толкателя, построить теоретический и реальный профили кулачка, для механизма с острым и роликовым толкателем.

Вариант	Частота вращения, n об/мин	Смещение оси кулачка относительно оси толкателя, e мм	Расположение оси толкателя
1	5	-10	Вертикально вверх
2	10	-5	Горизонтально справа
3	15	0	Вертикально вниз
4	20	5	Горизонтально слева
5	25	10	Вертикально вверх
6	30	-20	Горизонтально справа
7	35	20	Вертикально вниз
8	40	0	Горизонтально слева
9	45	10	Вертикально вверх
10	50	-5	Горизонтально справа



3.

По заданному закону движения толкателя, построить теоретический и реальный профили кулачка, для механизма с острым и роликовым толкателем.

Вариант	Частота вращения, n об/мин	Смещение оси кулачка относительно оси толкателя, e мм	Расположение оси толкателя
1	5	-10	Вертикально

				вверх
	2	10	-5	Горизонтально справа
	3	15	0	Вертикально вниз
	4	20	5	Горизонтально слева
	5	25	10	Вертикально вверх
	6	30	-20	Горизонтально справа
	7	35	20	Вертикально вниз
	8	40	0	Горизонтально слева
	9	45	10	Вертикально вверх
	10	50	-5	Горизонтально справа

Описание шкалы оценивания:

Оценка: 5

Нижний порог выполнения задания в процентах: 90

Описание характеристики выполнения знания: Задание выполнено полностью. Определены и обоснованы минимально допустимый угол передачи, зона положения оси вращения кулачка, минимальный радиус кулачка. Построен конструктивный (и центровой) профиль кулачка (в зависимости от задания).

Оценка: 4

Нижний порог выполнения задания в процентах: 70

Описание характеристики выполнения знания: Задание выполнено не полностью. Определены, но не обоснованы минимально допустимый угол передачи, зона положения оси вращения кулачка, минимальный радиус кулачка. Построен конструктивный (и центровой) профиль кулачка (в зависимости от задания).

Оценка: 3

Нижний порог выполнения задания в процентах: 50

Описание характеристики выполнения знания: Задание выполнено не полностью. Определены, но не обоснованы минимально допустимый угол передачи, зона положения оси вращения кулачка, минимальный радиус кулачка. Построен конструктивный (и центровой) профиль кулачка (в зависимости от задания). Имеют место расчетные ошибки, но качественно задание выполнено.

Оценка: 2

Описание характеристики выполнения знания: Задание не выполнено. Не определены и не обоснованы минимально допустимый угол передачи, зона положения оси вращения кулачка, минимальный радиус кулачка. Не построен конструктивный (и центровой) профиль кулачка (в зависимости от задания). Имеют место расчетные ошибки, качественно задание не выполнено.

КМ-5. Синтез зубчатых механизмов

Формы реализации: Письменная работа

Тип контрольного мероприятия: Тестирование

Вес контрольного мероприятия в БРС: 5

Процедура проведения контрольного мероприятия: Каждому студенту выдается индивидуальный вариант задания состоящий из 5 тест вопросов. На выполнение задания отводится 10 мин.

Краткое содержание задания:

Выберите правильный ответ

Контрольные вопросы/задания:

Знать: методики моделирования, анализа и синтеза при проектировании схем механизмов и машин

1. Допишите предложение: “Для передачи движения между валами, оси которых параллельны, применяются ... передачи”

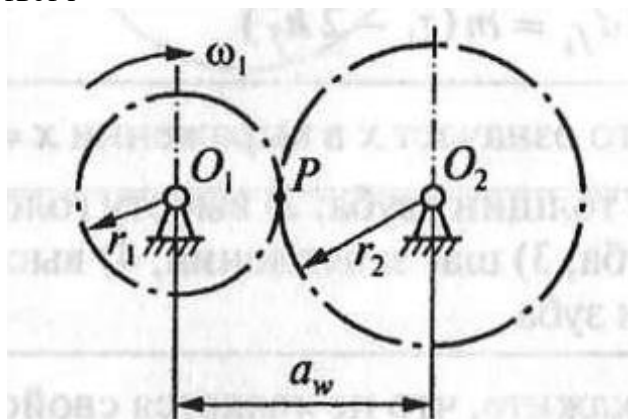
- а) Конические
- б) Цилиндрические
- в) Червячные
- г) Винтовые

Ответ б

2. Какая формула для определения передаточного отношения трехзвенного зубчатого механизма дана неправильно?

- а) $x = \omega_1^1 / \omega_2^2$
- б) $x = z_2^2 / z_1^1$
- в) $x = r_2^2 / r_1^1$
- г) $x = r_{b1}^{b1} / r_{b2}^{b2}$

Ответ г



3.

Допишите предложение: “Центроиды при относительном движении колес для случая, когда $U_{12}^{12} = const$, называют ...”

- а) Делительными окружностями
- б) Начальными окружностями
- в) Окружностями вершин
- г) Основными окружностями

Ответ б

4. Чему равно передаточное отношение реечного зацепления при ведущем колесе?

- а) 0
- б) 1
- в) ∞

Ответ в

5. По какой формуле следует определять ширину впадины по делительной окружности нормального колеса?

а) $x = \frac{\pi}{2}m$

б) $x = \frac{P}{\pi}$

в) $x = \frac{mz}{2}$

г) $x = 2.25m$

Ответ а

6. По какой окружности нормального колеса ширина впадины равна толщине зуба?

а) По основной

б) По делительной

в) По окружности вершин

г) По окружности впадин

Ответ б

7. По какой формуле следует определять диаметр окружности впадин нормального колеса?

а) $x = m(z + 2)$

б) $x = mz$

в) $x = m(z - 2.5)$

г) $x = d \cos \alpha_w^w$

Ответ в

8. Что означает x в выражении $x = 1.25m$?

а) Толщину зуба

б) Высоту головки зуба

в) Шаг зацепления

г) Высоту ножки зуба

Ответ б

9. Укажите значение стандартного коэффициента радиального зазора для нормальной (нулевой) зубчатой передачи:

а) $c = 0.2$

б) $c = 0.25$

в) $c = 0.3$

г) $c = 0.35$

Ответ б

10. По какой формуле определяется толщина зуба по делительной окружности положительного колеса?

а) $x = \pi m$

б) $x = \frac{\pi m}{2}$

в) $x = \frac{mz}{2}$

г) $x = \frac{\pi m}{2} + 2xm \tan(\alpha)$

Ответ б

11. Допишите предложение: “Единственная прямая на рейке, по которой толщина зуба равна ширине впадины, называется ...”

	<p>а) Делительной прямой б) Прямой вершин в) Прямой впадин г) Граничной прямой Ответ а</p> <p>12. Укажите какой способ нарезания зубьев колес наиболее производительный: а) Червячной фрезой б) Дисковой фрезой в) Пальцевой фрезой г) Инструментальной рейкой Ответ а</p> <p>13. Как изменяется коэффициент перекрытия с увеличением передаточного числа? а) Увеличивается б) Уменьшается в) Не изменяется Ответ а</p> <p>14. Какое предельно минимальное число зубьев колеса при нарезании его инструментальной рейкой соответствует углу профиля исходного контура $\alpha = 20^\circ$? а) $z_{min}^{min} = 14$ б) $z_{min}^{min} = 30$ в) $z_{min}^{min} = 25$ г) $z_{min}^{min} = 17$ Ответ г</p> <p>15. Как изменяется коэффициент перекрытия с увеличением угла зацепления α_w^w? а) Увеличивается б) Уменьшается в) Не изменяется Ответ б</p>
--	--

Описание шкалы оценивания:

Оценка: 5

Нижний порог выполнения задания в процентах: 100

Описание характеристики выполнения знания: Пять правильных ответов из пяти вопросов.

Оценка: 4

Нижний порог выполнения задания в процентах: 80

Описание характеристики выполнения знания: Четыре правильных ответа из пяти вопросов.

Оценка: 3

Нижний порог выполнения задания в процентах: 60

Описание характеристики выполнения знания: Три правильных ответа из пяти вопросов.

Оценка: 2

Описание характеристики выполнения знания: Два и менее правильных ответа из пяти вопросов.

КМ-6. Типовой расчет

Формы реализации: Письменная работа

Тип контрольного мероприятия: Расчетно-графическая работа

Вес контрольного мероприятия в БРС: 50

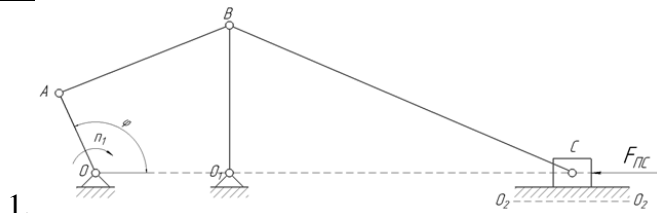
Процедура проведения контрольного мероприятия: Каждому студенту выдается индивидуальный вариант задания состоящий из структурной схемы рычажного механизма и таблицы исходных данных (по вариантам).

Краткое содержание задания:

Выполнить структурный, кинематический и силовой анализ механизма, а также определить уравновешивающую силу методом Жуковского Н.Е.

Контрольные вопросы/задания:

Уметь:
работать с
научно-
техническ
ой
литератур
ой



1.

Ва р.	n1, об/ми н	φ °	Fп с, Н	Размеры звеньев, м					Массы звеньев, кг					
				OA	AB	BC	O1 B	OO 1	OA	AB	BC	O1 B	CO 2	
1	100	0	50	0,0 1	0,1 1	0,1 6	0,0 8	0,1	1	3	4	6	1	
2							36	100	0,0 2	0,2 2	0,1 8	0,0 9	0,2	
3							72	150	0,0 3	0,3 3	0,2	0,1	0,3	
4							108	200	0,0 4	0,1 2	0,1 6	0,0 8	0,1	
5							144	250	0,0 5	0,2	0,1 8	0,0 9	0,2	
6							180	300	0,0 6	0,3 3	0,2	0,1	0,3	
7							216	350	0,0 7	0,1	0,1 6	0,0 8	0,1	
8							252	400	0,0 8	0,2	0,1 8	0,0 9	0,2	
9							288	450	0,0 9	0,3	0,2	0,1	0,3	
10							324	500	0,1 0	0,0 9	0,1 6	0,0 8	0,1	
11			3 6	50	0,0 1	0,1 1	0,1 6	0,0 8	0,1	2	6	8	12	2
12								72	100	0,0 2	0,2 2	0,1 8	0,0 9	0,2
13								108	150	0,0 3	0,3 3	0,2	0,1	0,3
14								144	200	0,0 4	0,1 2	0,1 6	0,0 8	0,1
15								180	250	0,0 5	0,2	0,1 8	0,0 9	0,2

		16						216	300	0,0 6	0,3 3	0,2	0,1	0,3
		17						252	350	0,0 7	0,1	0,1 6	0,0 8	0,1
		18						288	400	0,0 8	0,2	0,1 8	0,0 9	0,2
		19						324	450	0,0 9	0,3	0,2	0,1	0,3
		20						360	500	0,1 0	0,0 9	0,1 6	0,0 8	0,1
		21	0	50	0,0 1	0,1 1	0,1 6	0,0 8	0,1	3	9	12	24	3
		22						36	100	0,0 2	0,2 2	0,1 8	0,0 9	0,2
		23						72	150	0,0 3	0,3 3	0,2	0,1	0,3
		24						108	200	0,0 4	0,1 2	0,1 6	0,0 8	0,1
		25						144	250	0,0 5	0,2	0,1 8	0,0 9	0,2
		26						180	300	0,0 6	0,3 3	0,2	0,1	0,3
		27						216	350	0,0 7	0,1	0,1 6	0,0 8	0,1
		28						252	400	0,0 8	0,2	0,1 8	0,0 9	0,2
		29						288	450	0,0 9	0,3	0,2	0,1	0,3
		30						324	500	0,1 0	0,0 9	0,1 6	0,0 8	0,1

Описание шкалы оценивания:

Оценка: 5

Нижний порог выполнения задания в процентах: 90

Описание характеристики выполнения знания: Работа выполнена полностью. Имеются небольшие замечания, не оказывающие качественного влияния на результат. В устной беседе со студентом замечания устранены.

Оценка: 4

Нижний порог выполнения задания в процентах: 70

Описание характеристики выполнения знания: Работа выполнена преимущественно верно. Имеются замечания. В устной беседе со студентом намечены пути устранения замечаний.

Оценка: 3

Нижний порог выполнения задания в процентах: 50

Описание характеристики выполнения знания: Работа выполнена не полностью. Имеются замечания, оказывающие влияние на результат работы. В устной беседе со студентом частично намечены пути устранения замечаний.

Оценка: 2

Описание характеристики выполнения знания: Работа не выполнена. Имеют место грубые ошибки. В устной беседе со студентом не намечены пути устранения замечаний.

СОДЕРЖАНИЕ ОЦЕНОЧНЫХ СРЕДСТВ ПРОМЕЖУТОЧНОЙ АТТЕСТАЦИИ

3 семестр

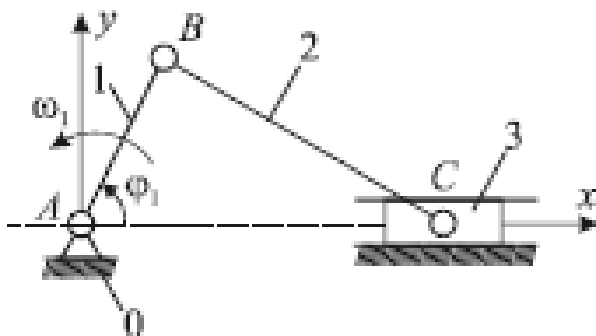
Форма промежуточной аттестации: Зачет с оценкой

Пример билета

Вопрос 1. Основные понятия теории машин и механизмов: машина, механизм, звено, виды звеньев.

Вопрос 2. Определение геометрических размеров кулачкового механизма с тарельчатым толкателем. Определение радиуса тарелки.

Вопрос 3. Дана схема плоского рычажного механизма, длины звеньев которого равны $l_1 = 0,1$ м, $l_2 = 0,4$ м. Угловая скорость кривошипа постоянна и равна $\omega_1 = 10$ рад/с. Масса звена 3 $m_3 = 10$ кг. Определить угол поворота кривошипа, при котором главный вектор сил инерции звена 3 достигает максимального значения и найти это значение.



Процедура проведения

Время на подготовку - не более 40 мин. Условие допуска - успешное выполнение всех контрольных мероприятий текущего контроля с оценкой не ниже "3". Порядок сдачи и передачи зачета в соответствии с положением "О промежуточной аттестации обучающихся в ФГБОУ ВО "НИУ"МЭИ" по программам бакалавриата, специалитета и магистратуры"

1. Перечень компетенций/индикаторов и контрольных вопросов проверки результатов освоения дисциплины

1. Компетенция/Индикатор: ПК-1(Компетенция)

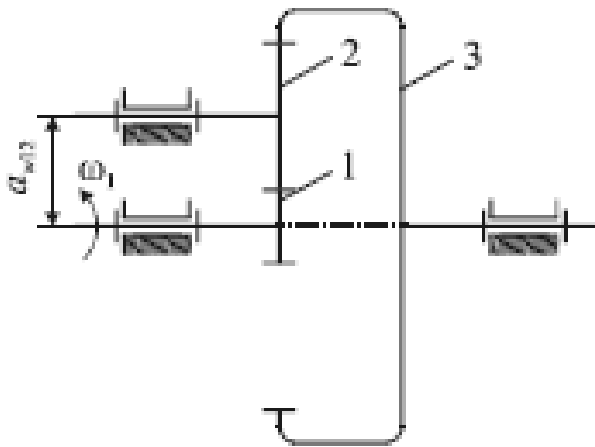
Вопросы, задания

1. Вопрос 1. Основное уравнение кинематики планетарного механизма с двумя внешними зацеплениями (ряд Давида).

Вопрос 2. Уравнения движения машины. Угловая скорость звена привода.

Вопрос 3. Дана схема соосного зубчатого механизма, состоящего из рядовых зубчатых передач внешнего и внутреннего зацепления. Прямозубые колеса нарезаны стандартным инструментом с модулем $m = 4$ мм без смещения. Число зубьев шестерни 1 $z_1 = 18$.

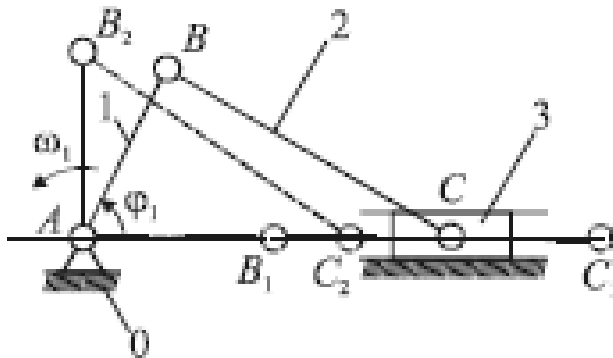
Передаточное отношение механизма $|u_{13}| = 5$. Определить числа зубьев колес 2 и 3 и межосевое расстояние a_{w12} в передаче внешнего зацепления.



2. Вопрос 1. Основная теорема зубчатого зацепления. Следствие основной теоремы зацепления.

Вопрос 2. Задача динамического анализа. Определение средней угловой скорости ведущего звена и коэффициента неравномерности хода по диаграмме Виттенбауэра.

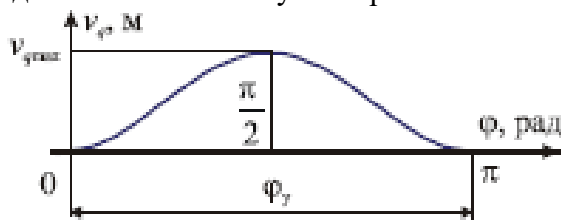
Вопрос 3. Дана схема плоского кривошипно-ползунного механизма, длины звеньев которого связаны соотношением $l_2 = 2l_1$. Частота вращения кривошипа постоянна и равна $n_1 = 60$ об/с. За время поворота кривошипа из положения $\phi_1 = 0^\circ$ в положение $\phi_1 = 90^\circ$ ползун перемещается из положения C_1 в положение C_2 со средней скоростью $V_{C_{cp}} = 30,43$ м/с. Определить длины звеньев 1 и 2.



3. Вопрос 1. Эвольвента и ее свойства. Угол развернутости, профильный угол, инволюта, радиус кривизны эвольвенты.

Вопрос 2. Задача динамического синтеза. Графический метод расчета маховика по диаграмме Виттенбауэра.

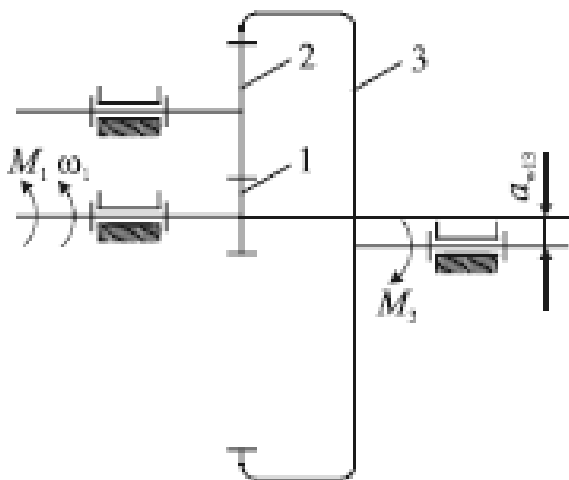
Вопрос 3. Дана зависимость аналога скорости v_q поступательно движущегося толкателя в фазе удаления от угла ϕ поворота кулачка, определяемая формулой $v_q^q = \frac{v_q^{qmax}}{2} (1 - \cos 2\phi)$. Этой фазе соответствует угол поворота кулачка $\phi_y^y = \pi$ рад. Угловая скорость кулачка постоянна и равна $\omega = 10$ рад/с. Ход толкателя $h = \frac{\pi}{20}$ (м). Определить максимальную скорость толкателя.



4. Вопрос 1. Основные элементы зубчатого эвольвентного зацепления. Основные размеры зубьев.

Вопрос 2. Построение закона движения ведущего звена механизма по диаграмме Виттенбауэра и определение ускорений для различных положений ведущего звена.

Вопрос 3. Дана схема несоосного зубчатого механизма, состоящего из рядовых зубчатых передач внешнего и внутреннего зацепления. Механизм работает в установившемся режиме, его КПД $\eta = 0,925$. Прямозубые колеса нарезаны стандартным инструментом с модулем $m = 4$ мм без смещения. Числа зубьев колес $z_1 = 20$, $z_2 = 36$, $z_3 = 108$. К валу шестерни 1 приложен движущий момент $M_1 = 200$ Н·м. Определить межосевое расстояние механизма a_{w13} и момент сопротивления M_3 , приложенный к валу колеса 3.

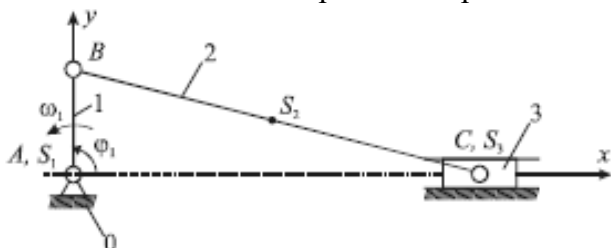


5. Вопрос 1. Скольжение взаимодействующих зубьев. График.

Вопрос 2. Связь основных размеров кулачкового механизма с углом давления.

Определение радиуса ролика.

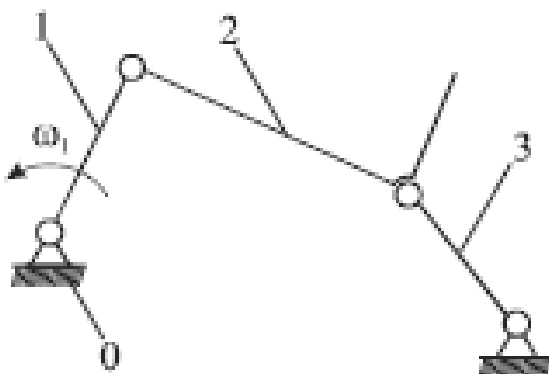
Вопрос 3. Дана схема плоского рычажного механизма, длины звеньев которого равны $l_1 = 0,1$ м, $l_2 = 0,4$ м. Угловая скорость звена 1 постоянна и равна $\omega_1 = 19,68$ рад/с. Момент инерции звена 2 относительно центра масс S_2 равен $J_{S_2} = 0,2$ кг·м², масса звена 3 $m_3 = 10$ кг. Заданному положению механизма соответствует угол $\phi_1 = 90^\circ$. Определить для заданного положения механизма величину и направление главного момента сил инерции звена 2 и главного вектора сил инерции звена 3.



6. Вопрос 1. Формулы строения механизмов с примерами. Лишние связи, лишние степени свободы.

Вопрос 2. Структура и классификация плоских механизмов. Группы Ассур. Класс и порядок групп Ассур. Класс механизмов. Примеры.

Вопрос 3. Преобразуйте данную структурную схему четырехзвенного рычажного механизма с низшими кинематическими парами в структурную схему плоского шестизвенного рычажного механизма с низшими кинематическими парами таким образом, чтобы число степеней свободы механизма не изменило бы своего значения.



Материалы для проверки остаточных знаний

1. Кто разработал структурную классификацию плоских механизмов?

Ответы:

- а) Г. Монж
- б) Р. Виллис
- в) Ф. Рело
- г) Л.В. Ассур

Верный ответ: г

2. В ходе кинематического анализа не определяют:

Ответы:

- а) Положение звеньев и траекторий точек
- б) Линейные скорости и ускорения точек
- в) Угловые скорости и ускорения точек
- г) Размеры звеньев механизма

Верный ответ: г

3. Какие силы остаются постоянными во всех положениях механизма?

Ответы:

- а) Силы инерции
- б) Силы упругости пружин
- в) Силы тяжести
- г) Движущие силы

Верный ответ: в

4. С каким утверждением Вы не согласны?

Приведенные моменты сил...

Ответы:

- а) Не зависят от величины и направления угловой скорости звена приведения
- б) Не зависят от положения звена приведения
- в) Зависят только от отношения линейных и угловых скоростей
- г) Могут иметь как положительные, так и отрицательные значения

Верный ответ: б

5. Укажите число зубьев нормального колеса, при котором радиус основной окружности равен или меньше радиуса окружности впадин.

Ответы:

- а) $z \geq 17$
- б) $z \geq 30$
- в) $z \geq 42$
- г) $z \geq 14$

Верный ответ: в

6. Допишите предложение:

В состав трехзвенного кулачкового механизма с поступательно движущимся плоским толкателем кроме высшей кинематической пары входят и ... низших кинематических пар.

Ответы:

- а) 1
- б) 2
- в) 3
- г) 4

Верный ответ: б

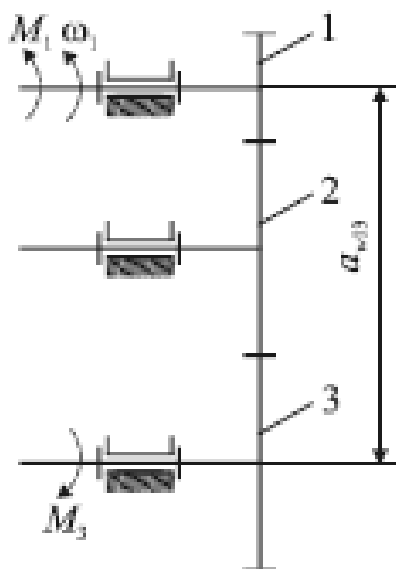
2. Компетенция/Индикатор: ПК-2(Компетенция)

Вопросы, задания

1. Вопрос 1. Обобщенные координаты. Функции положения. Аналог скорости. Аналог ускорения.

Вопрос 2. Силовой расчет механизмов. Задачи силового расчета. Условие статической определимости. Порядок силового расчета.

Вопрос 3. Зубчатый механизм (на схеме) состоит из рядовых зубчатых передач внешнего зацепления. Механизм работает в установившемся режиме, его КПД $\eta = 0,8$. Прямозубые колеса нарезаны стандартным инструментом с модулем $m = 2$ мм без смещения. Числа зубьев колес 1 и 3 равны $z_1 = 18$, $z_3 = 36$. Межосевое расстояние механизма $a_{w13} = 98$ мм. К валу шестерни 1 приложен движущий момент $M_1 = 100$ Н·м. Определить число зубьев колеса 2, передаточное отношение механизма и момент сопротивления M_3 , приложенный к валу колеса 3.

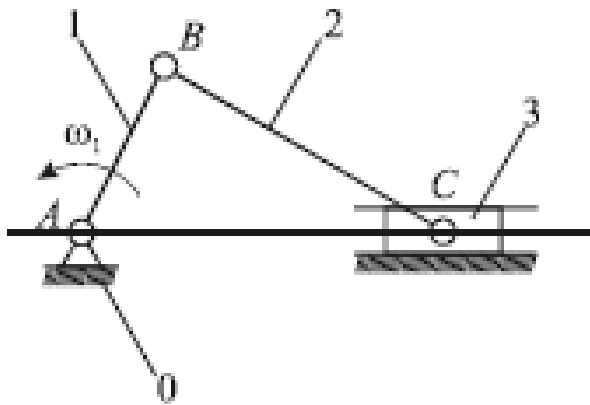


2. Вопрос 1. Задачи и методы кинематики. Аналитическое исследование кривошипно-ползунного механизма.

Вопрос 2. Силовой расчет группы Ассур второго класса с поступательной парой. Определение реакции в поступательной паре.

Вопрос 3. Дана схема плоского кривошипно-ползунного механизма, длины звеньев которого связаны соотношением $l_2 = 4l_1$.

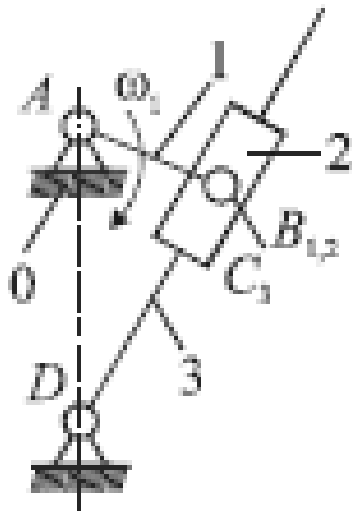
Угловая скорость кривошипа постоянна и равна $\omega_1 = 2\pi$ рад/с. Средняя скорость ползуна V_3 ср = 0,2 м/с.



Определить длины звеньев 1 и 2.

3. Вопрос 1. Общие сведения о зубчатых передачах. Классификация зубчатых передач с краткой их характеристикой.

Вопрос 2. Теорема Жуковского (вывод). Рычаг Жуковского.

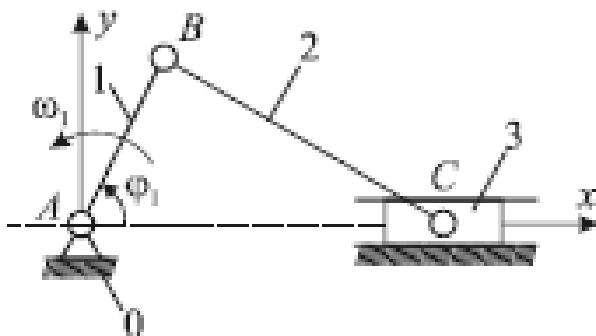


Вопрос 3. Дана схема плоского кулисного механизма, рабочий ход которого осуществляется при повороте кулисы 3 по ходу часовой стрелки. Длина кривошипа $l_1 = 0,1$ м. Коэффициент изменения средней угловой скорости кулисы при холостом и рабочем ходах $K_\omega = 2$. Определить межосевое расстояние l_{AD} .

4. Вопрос 1. Структура и кинематика зубчатой пары. Структура и кинематика паразитного ряда. Структура и кинематика ступенчатого ряда. Картины скоростей.

Вопрос 2. Задачи динамики. Классификация сил и работ, возникающих при движении машины. Режимы работы движения машины. Цикл движения.

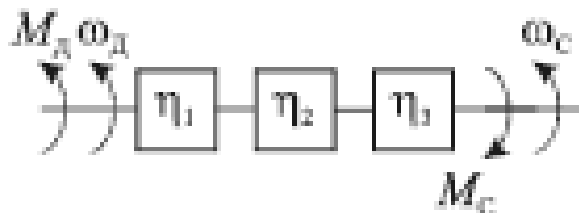
Вопрос 3. Дана схема плоского рычажного механизма, длины звеньев которого равны $l_1 = 0,1$ м, $l_2 = 0,4$ м. Угловая скорость кривошипа постоянна и равна $\omega_1 = 10$ рад/с. Масса звена 3 $m_3 = 10$ кг. Определить угол поворота кривошипа, при котором главный вектор сил инерции звена 3 достигает максимального значения и найти это значение.



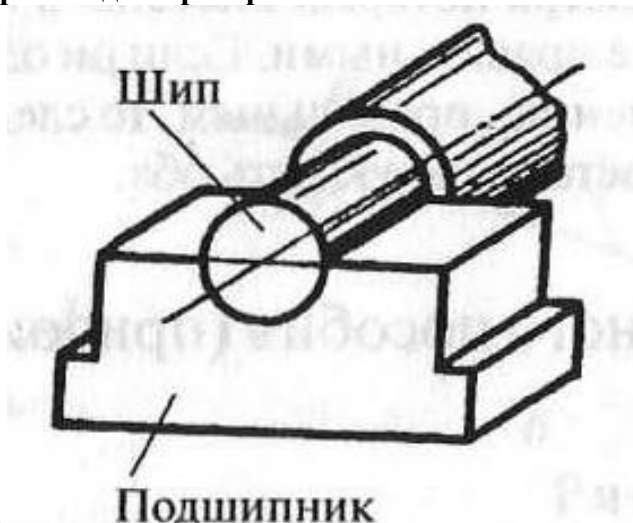
5. Вопрос 1. Коэффициент торцевого перекрытия. Дуга зацепления.

Вопрос 2. Синтез кулачковых механизмов. Условия проектирования. Динамические условия работоспособности кулачковых механизмов.

Вопрос 3. Дана схема машинного агрегата, состоящего из трех последовательно соединенных механизмов с постоянным передаточным отношением. Агрегат работает в установившемся режиме, КПД отдельных механизмов равны: $\eta_1 = 0,92$; $\eta_2 = 0,85$; $\eta_3 = 0,76$. Угловая скорость входного вала агрегата $\omega_d = 100$ рад/с, выходного вала — $\omega_c = 60$ рад/с. Момент полезного сопротивления на выходном валу равен $M_c = 100$ Н·м. Определить движущий момент M_d на входном валу агрегата.



Материалы для проверки остаточных знаний

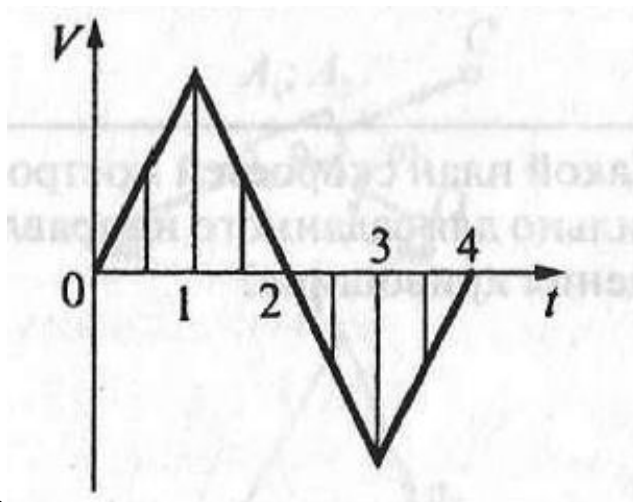


1. Образуют ли шип вала и подшипник кинематическую пару?

Ответы:

- а) Нет
- б) Да

Верный ответ: б



2.

Задана диаграмма скорости $V = f(t)$ ползуна. В каком положении перемещение ползуна будет максимальным?

Ответы:

- а) 0
- б) 1
- в) 2
- г) 3
- д) 4

Верный ответ: в

3.Какая сила обычно не определяется с помощью рычага Жуковского?

Ответы:

- а) Уравновешивающая сила
- б) Уравновешивающий момент
- в) Усилие в какой-либо кинематической паре
- г) Приведенная сила

Верный ответ: в

4.Допишите предложение.

Чем больше средняя угловая скорость звена, на валу которого установлен маховик, тем ... должен быть его момент инерции.

Ответы:

- а) Больше
- б) Меньше
- в) Неизменнее

Верный ответ: б

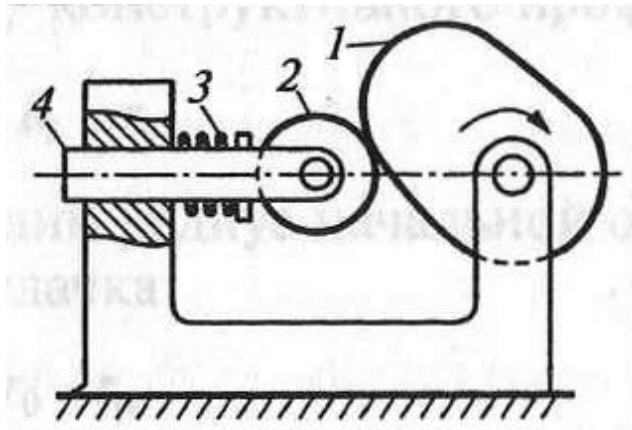
5.По какой формуле вычисляется межосевое расстояние равносмещенного зацепления

Ответы:

- а) $a_w^w = 0.5m(z_1^1 + z_2^2)$
- б) $a_w^w = 0.5m(z_2^2 - z_1^1)$
- в) $a_w^w = r_2^2 - r_1^1$
- г) $a_w^w = m\left(\frac{z_c^c}{2} + y\right)$

Верный ответ: а

6.Какое звено вносит лишнюю степень подвижности?



Ответы:

- а) 1
- б) 2
- в) 3
- г) 4

Верный ответ: б

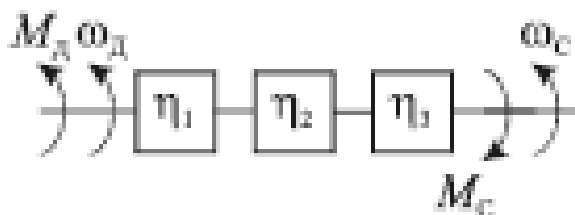
3. Компетенция/Индикатор: ПК-15(Компетенция)

Вопросы, задания

1. Вопрос 1. Передачи с подвижными осями. Классификация. Схема. Названия звеньев. Степень подвижности. Требования к планетарным передачам (три условия проектирования).

Вопрос 2. Динамическая модель. Приведение масс и моментов инерции при переходе к динамической модели.

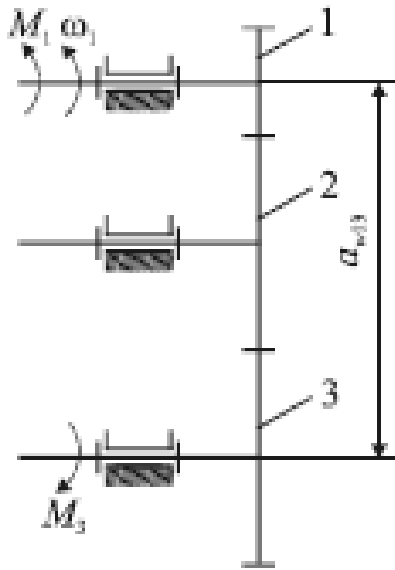
Вопрос 3. Дана схема машинного агрегата, состоящего из трех последовательно соединенных механизмов с постоянным передаточным 19 отношением. Агрегат работает в установившемся режиме, КПД отдельных механизмов: $\eta_1 = 0,9$; $\eta_2 = 0,8$; $\eta_3 = 0,75$. Движущий момент на входном валу агрегата равен $M_d = 150 \text{ Н} \cdot \text{м}$, угловая скорость входного вала $\omega_d = 100 \text{ рад/с}$. Момент полезного сопротивления на выходном валу равен $M_c = 162 \text{ Н} \cdot \text{м}$. Определить угловую скорость ω_c выходного вала агрегата.



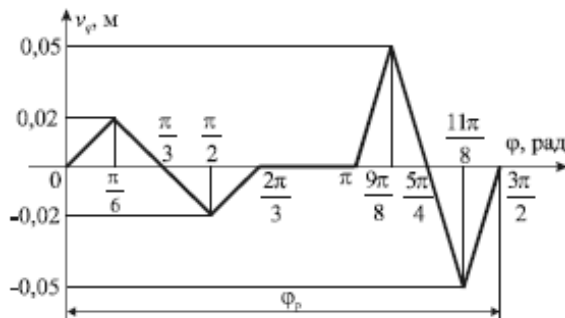
2. Вопрос 1. Основное уравнение кинематики планетарного ряда abH.

Вопрос 2. Динамическая модель. Приведение сил и моментов при переходе к динамической модели.

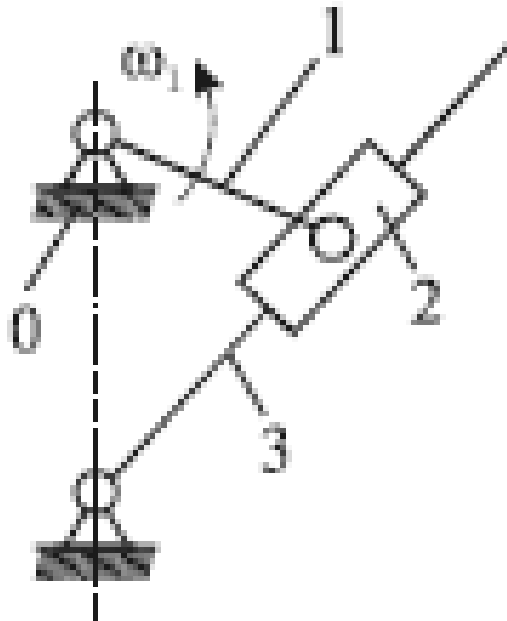
Вопрос 3. Дана схема зубчатого механизма, состоящего из рядовых зубчатых передач внешнего зацепления. Механизм работает в установившемся режиме, его КПД $\eta = 0,95$. Прямозубые колеса нарезаны стандартным инструментом с модулем $m = 2 \text{ мм}$ без смещения. Числа зубьев колес 1 и 2 равны $z_1 = 20$, $z_2 = 40$. Межосевое расстояние механизма $a_{w13} = 140 \text{ мм}$. К валу колеса 3 приложен момент сопротивления $M_3 = 190 \text{ Н} \cdot \text{м}$. Определить число зубьев колеса 3, передаточное отношение механизма и движущий момент M_1 , приложенный к валу шестерни 1.



3. Вопрос 1. Структура и кинематика планетарного механизма с тремя центральными колесами (редуктор со свободным водилом).
- Вопрос 2. Установившееся движение. Коэффициент неравномерности хода. Назначение маховика.
- Вопрос 3. Дана зависимость аналога скорости v_q поступательно движущегося толкателя плоского кулачкового механизма от угла φ поворота кулачка. Рабочий угол поворота кулачка $\varphi_p^p = \frac{3\pi}{2}$. Определить максимальную величину перемещения толкателя.



4. Вопрос 1. Удельная скорость скольжения. График.
- Вопрос 2. Определение геометрических размеров кулачкового механизма с тарельчатым толкателем. Определение радиуса тарелки.
- Вопрос 3. Преобразуйте данную структурную схему четырехзвенного рычажного механизма с низшими кинематическими парами в структурную схему плоского шестизвенного рычажного механизма с низшими кинематическими парами таким образом, чтобы число степеней свободы механизма не изменило бы своего значения.

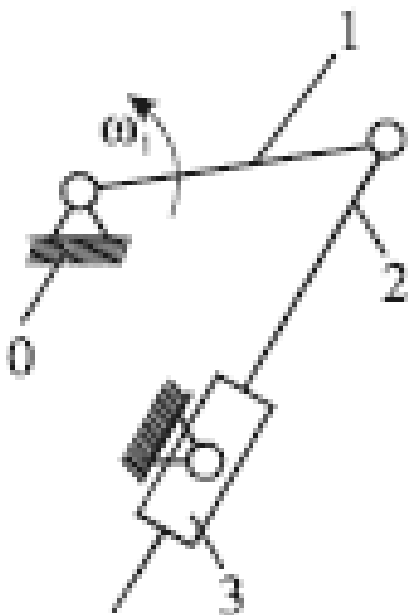


5. Вопрос 1. Основные обозначения и определения в кулачковых механизмах.

Кинематический анализ кулачковых механизмов. Законы движения ведомого звена кулачкового механизма.

Вопрос 2. Кинематическая пара. Классификация КП. Класс КП. Примеры.

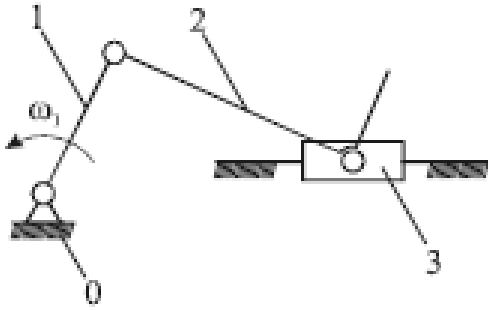
Вопрос 3. Преобразуйте данную структурную схему четырехзвенного рычажного механизма с низшими кинематическими парами в структурную схему плоского шестизвенного рычажного механизма с низшими кинематическими парами таким образом, чтобы число степеней свободы механизма не изменило бы своего значения.



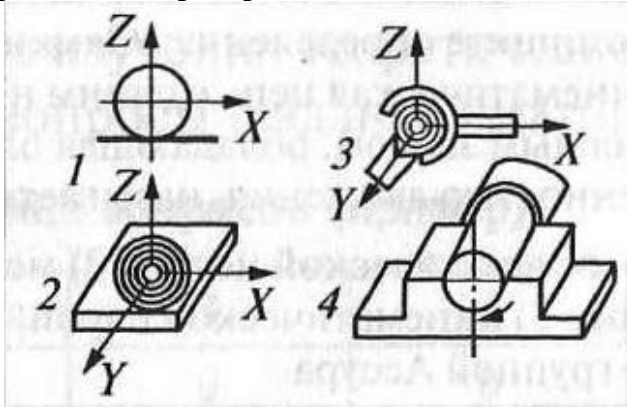
6. Вопрос 1. Кинематические цепи и их классификация. Структурные формулы кинематических цепей и механизмов.

Вопрос 2. Замена высших кинематических пар. Условие замены. Примеры.

Вопрос 3. Преобразуйте данную структурную схему четырехзвенного рычажного механизма с низшими кинематическими парами в структурную схему плоского шестизвенного рычажного механизма с низшими кинематическими парами таким образом, чтобы число степеней свободы механизма не изменило бы своего значения.



Материалы для проверки остаточных знаний



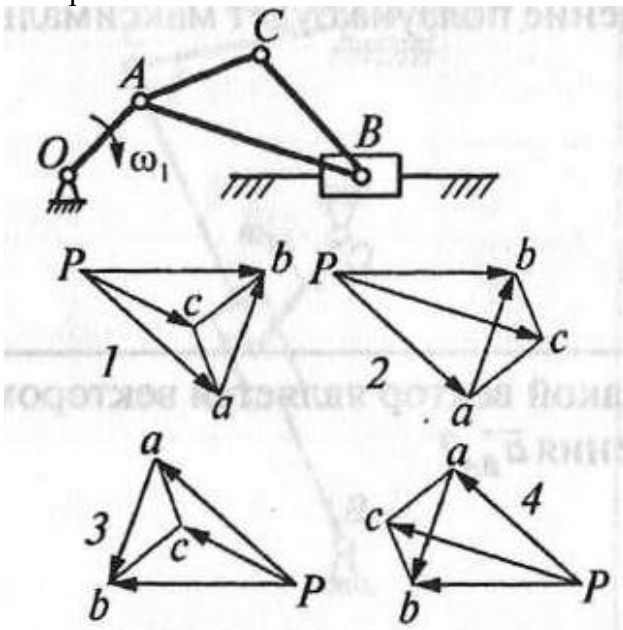
1.

Укажите кинематическую пару 1-го класса по классификации Артоболевского

Ответы:

- а) 1
- б) 2
- в) 3
- г) 4

Верный ответ: 2



2.

Какой план скоростей построен правильно для заданного направления вращения кривошипа?

Ответы:

- а) 1
- б) 2
- в) 3

г) 4

Верный ответ: а

3. Заполните пропуск в предложении: “Коэффициент трения покоя ... коэффициента трения при движении”

Ответы:

а) Больше

б) Меньше

в) Равен

Верный ответ: а

4. От чего не зависит приведенный момент сил?

Ответы:

а) От положения механизма

б) От силы полезного сопротивления

в) От отношения линейных и угловых скоростей

г) От масштаба плана скоростей

Верный ответ: б

5. Чему равна высота зуба инструментальной рейки?

Ответы:

а) 0.8m

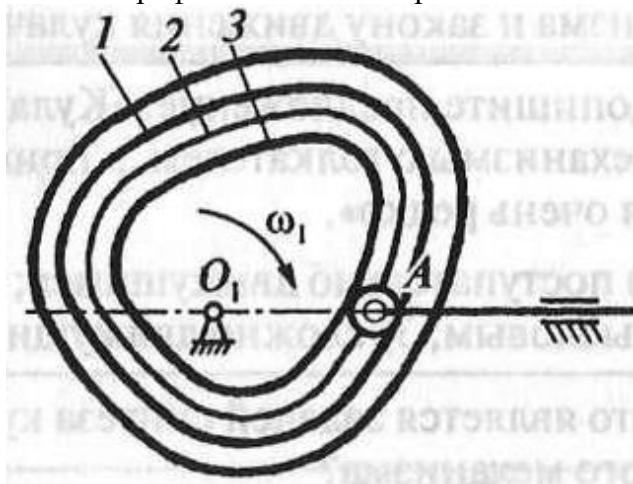
б) m

в) 2.25m

г) 2.5m

Верный ответ: б

6. Какой профиль является теоретическим?



Ответы:

а) 1

б) 2

в) 3

Верный ответ: б

II. Описание шкалы оценивания

Оценка: 5

Нижний порог выполнения задания в процентах: 90

Описание характеристики выполнения знания: Даны достаточно полные ответы на основные и дополнительные теоретические вопросы билета.

Оценка: 4

Нижний порог выполнения задания в процентах: 70

Описание характеристики выполнения знания: Большая часть ответа на основные и дополнительные вопросы дана верно. В ответе есть незначительные недостатки.

Оценка: 3

Нижний порог выполнения задания в процентах: 50

Описание характеристики выполнения знания: Дан частичный (поверхностный) ответ на вопросы билета, имеются значительные замечания.

Оценка: 2

Описание характеристики выполнения знания: Ответы на вопросы билета не даны или имеют место грубые ошибки. Нет ответа на дополнительные вопросы или так же имеют место грубые ошибки.

III. Правила выставления итоговой оценки по курсу

Выставление итоговой оценки и аттестация по курсу проводятся в соответствии с "Положение о промежуточной аттестации обучающихся в ФГБОУ ВО "НИУ"МЭИ" по программам бакалавриата, специалитета и магистратуры" П СМК-9.1.3-04.2021.