

**Министерство науки и высшего образования РФ
Федеральное государственное бюджетное образовательное учреждение
высшего образования
«Национальный исследовательский университет «МЭИ»**

Направление подготовки/специальность: 15.03.01 Машиностроение

Наименование образовательной программы: Машины и технология высокоэффективных процессов обработки материалов

Уровень образования: высшее образование - бакалавриат

Форма обучения: Очная


**Оценочные материалы
по дисциплине
Энергетические машины и установки**

**Москва
2023**

ОЦЕНОЧНЫЕ МАТЕРИАЛЫ РАЗРАБОТАЛ:

Преподаватель

(должность)

	Подписано электронной подписью ФГБОУ ВО «НИУ «МЭИ»	
	Сведения о владельце ЦЭП МЭИ	
	Владелец	Овечников С.А.
	Идентификатор	R8f25bf1e-OvechnikovSA-a943abe

(подпись)

С.А.


Овечников

(расшифровка
подписи)

СОГЛАСОВАНО:

Руководитель
образовательной
программы

(должность, ученая степень, ученое
звание)

	Подписано электронной подписью ФГБОУ ВО «НИУ «МЭИ»	
	Сведения о владельце ЦЭП МЭИ	
	Владелец	Петров П.Ю.
	Идентификатор	R653adc76-PetrovPY-f1c0c784


(подпись)

П.Ю. Петров

(расшифровка
подписи)

Заведующий
выпускающей кафедры

(должность, ученая степень, ученое
звание)

	Подписано электронной подписью ФГБОУ ВО «НИУ «МЭИ»	
	Сведения о владельце ЦЭП МЭИ	
	Владелец	Драгунов В.К.
	Идентификатор	R75d71719-DragunovVK-00c02b9

(подпись)

В.К.

Драгунов

(расшифровка
подписи)

ОБЩАЯ ЧАСТЬ

Оценочные материалы по дисциплине предназначены для оценки: достижения обучающимися запланированных результатов обучения по дисциплине, этапа формирования запланированных компетенций и уровня освоения дисциплины.

Оценочные материалы по дисциплине включают оценочные средства для проведения мероприятий текущего контроля успеваемости и промежуточной аттестации.

Формируемые у обучающегося компетенции:

1. ОПК-5 способностью решать стандартные задачи профессиональной деятельности на основе информационной и библиографической культуры с применением информационно-коммуникационных технологий и с учетом основных требований информационной безопасности

2. ПК-4 способностью участвовать в работе над инновационными проектами, используя базовые методы исследовательской деятельности

и включает:

для текущего контроля успеваемости:

Форма реализации: Компьютерное задание

1. Тест "Энергетика и электрогенерирующие станции" (Тестирование)

Форма реализации: Письменная работа

1. Контрольная работа «Расчет термодинамических процессов в элементах ГТУ. Расчет технико-экономических показателей газотурбинной установки» (Контрольная работа)

2. Контрольная работа «Расчет термодинамических процессов в элементах ПТУ. Расчет технико-экономических показателей паротурбинной установки» (Контрольная работа)

Форма реализации: Устная форма

1. Коллоквиум «Комбинированные (парогазовые) установки» (Коллоквиум)

2. Коллоквиум «Конструкция паровых турбин» (Коллоквиум)

3. Коллоквиум «Конструкция элементов ГТУ» (Коллоквиум)

БРС дисциплины

8 семестр

Раздел дисциплины	Веса контрольных мероприятий, %						
	Индекс КМ:	КМ-1	КМ-2	КМ-3	КМ-4	КМ-5	КМ-6
	Срок КМ:	4	7	8	11	12	14
Введение в курс. Энергетика и электрогенерирующие станции							
Введение в курс. Энергетика и электрогенерирующие станции	+						
Газотурбинные энергетические установки							
Газотурбинные энергетические установки		+	+				

Паросиловые установки						
Паросиловые установки				+	+	
Основные теории комбинированных (парогазовых) установок						
Основные теории комбинированных (парогазовых) установок						+
Вес КМ:	5	25	15	25	15	15

\$Общая часть/Для промежуточной аттестации\$

СОДЕРЖАНИЕ ОЦЕНОЧНЫХ СРЕДСТВ ТЕКУЩЕГО КОНТРОЛЯ

I. Оценочные средства для оценки запланированных результатов обучения по дисциплине, соотнесенных с индикаторами достижения компетенций

Индекс компетенции	Индикатор	Запланированные результаты обучения по дисциплине	Контрольная точка
ОПК-5	ОПК-5(Компетенция)	<p>Знать:</p> <p>типы паровых турбин и конструкцию их основных узлов</p> <p>устройство, схемы и принципы работы парогазовых установок</p> <p>устройство, схемы и принципы работы газотурбинных установок</p> <p>конструкцию основных элементов газотурбинных установок</p> <p>устройство, схемы и принципы работы паросиловых установок</p> <p>основные типы энергетических установок и их место в энергетике</p> <p>Уметь:</p> <p>определять технико-экономические показатели газотурбинных установок</p> <p>рассчитывать тепловые процессы в элементах</p>	<p>Тест "Энергетика и электрогенерирующие станции" (Тестирование)</p> <p>Контрольная работа «Расчет термодинамических процессов в элементах ГТУ. Расчет технико-экономических показателей газотурбинной установки» (Контрольная работа)</p> <p>Коллоквиум «Конструкция элементов ГТУ» (Коллоквиум)</p> <p>Контрольная работа «Расчет термодинамических процессов в элементах ПТУ. Расчет технико-экономических показателей паротурбинной установки» (Контрольная работа)</p> <p>Коллоквиум «Конструкция паровых турбин» (Коллоквиум)</p> <p>Коллоквиум «Комбинированные (парогазовые) установки» (Коллоквиум)</p>

		<p>газотурбинных установок рассчитывать технико-экономические показатели паротурбинных установок определять технико-экономические показатели парогазовых установок объяснять физические принципы работы элементов газотурбинных установок и их конструкцию объяснять физические принципы работы паротурбинных установок и конструкцию основных узлов паровых турбин объяснять физические принципы работы парогазовых установок</p>	
ПК-4	ПК-4(Компетенция)	<p>Знать: влияние основных параметров на технико-экономические показатели паротурбинных установок влияние различных факторов на технико-экономические показатели энергетической газотурбинной установки теоретические основы рабочих процессов, происходящих в элементах</p>	<p>Контрольная работа «Расчет термодинамических процессов в элементах ГТУ. Расчет технико-экономических показателей газотурбинной установки» (Контрольная работа) Контрольная работа «Расчет термодинамических процессов в элементах ПТУ. Расчет технико-экономических показателей паротурбинной установки» (Контрольная работа) Коллоквиум «Конструкция паровых турбин» (Коллоквиум)</p>

		<p>газотурбинной установки теоретические основы термодинамических процессов, происходящих в элементах паросиловых установок Уметь: рассчитывать принципиальные тепловые схемы паротурбинных установок рассчитывать тепловую схему энергетической газотурбинной установки рассчитывать тепловые процессы в элементах паротурбинных установок</p>	
--	--	---	--

II. Содержание оценочных средств. Шкала и критерии оценивания

КМ-1. Тест "Энергетика и электрогенерирующие станции"

Формы реализации: Компьютерное задание

Тип контрольного мероприятия: Тестирование

Вес контрольного мероприятия в БРС: 5

Процедура проведения контрольного мероприятия: Время выполнения - не более 20 минут.

Краткое содержание задания:

Тест состоит из 17 вопросов.

Максимальное количество баллов за все правильно выполненные тестовые задания - 100.

Контрольные вопросы/задания:

Знать: основные типы энергетических установок и их место в энергетике

Последовательность этапов производства энергии: * 5 баллов

	Этап 1	Этап 2	Этап 3	Этап 4	Этап 5
- передача вторичной энергии потребителям;	<input type="radio"/>	<input type="radio"/>	<input type="radio"/>	<input type="radio"/>	<input type="radio"/>
- получение и концентрация энергетических ресурсов;	<input type="radio"/>	<input type="radio"/>	<input type="radio"/>	<input type="radio"/>	<input type="radio"/>
- преобразование с помощью электростанций первичной энергии во вторичную;	<input type="radio"/>	<input type="radio"/>	<input type="radio"/>	<input type="radio"/>	<input type="radio"/>
- передача энергетических ресурсов к преобразующим установкам;	<input type="radio"/>	<input type="radio"/>	<input type="radio"/>	<input type="radio"/>	<input type="radio"/>
- потребление доставленной энергии в полученном или преобразованном виде;	<input type="radio"/>	<input type="radio"/>	<input type="radio"/>	<input type="radio"/>	<input type="radio"/>

1.

Расшифруйте аббревиатуру ТЭЦ: * 5 баллов

Мой ответ _____

2.

Доля энергетических установок в структуре установленной мощности ТЭС ЕЭС России. * 3 балла

	78%	16%	5%	1%
ГТУ	<input type="radio"/>	<input type="radio"/>	<input type="radio"/>	<input type="radio"/>
ПТУ	<input type="radio"/>	<input type="radio"/>	<input type="radio"/>	<input type="radio"/>
ПГУ	<input type="radio"/>	<input type="radio"/>	<input type="radio"/>	<input type="radio"/>

3.

Электрические станции, работающее на возобновляемых источниках энергии: * 10 баллов

- КЭС
- ТЭЦ
- ВЭС
- СЭС
- ГеоТЭС
- ГЭС
- ТЭС
- приливная ЭС

4.

Частота электрического тока в энергосистеме России составляет ... Гц. * 5 баллов

Мой ответ _____

5.

Расшифруйте аббревиатуру ПГУ: * 5 баллов

Мой ответ _____

6.

Доля ЭС в структуре установленной мощности электростанций ЕЭС России. * 4 балла

	65-68%	18-22%	10...12%	1...1,5%
ТЭС	<input type="radio"/>	<input type="radio"/>	<input type="radio"/>	<input type="radio"/>
ГЭС	<input type="radio"/>	<input type="radio"/>	<input type="radio"/>	<input type="radio"/>
АЭС	<input type="radio"/>	<input type="radio"/>	<input type="radio"/>	<input type="radio"/>
ВЭС и СЭС	<input type="radio"/>	<input type="radio"/>	<input type="radio"/>	<input type="radio"/>

7.

Паротурбинные установки являются основой: * 8 баллов

- КЭС и ТЭЦ
- ПГУ-КЭС и ПГУ-ТЭЦ
- ГТЭС и ГТУ-ТЭЦ
- ВЭС и СЭС
- ГЭС

8.

Электростанции, работающие на органическом топливе: * 10 баллов

- ВЭС
- ГеоТЭС
- ГЭС
- СЭС
- ТЭС
- КЭС
- АЭС
- ТЭЦ

9.

К первичным видам энергии относятся: *

10 баллов

- механическая энергия воды
- энергия деления ядер атомов
- электрическая энергия
- энергия солнечного излучения
- электрическая энергия и тепло
- глубинное тепло Земли
- химическая энергия топлива

10.

Первичные энергоресурсы, занимающие лидирующие положение по потреблению для производства электроэнергии в стране. *

5 баллов

	Твердое топливо	Газообразное топливо	Жидкое топливо	Ядерное топливо	Гидроэнергия
Исландия	<input type="radio"/>	<input type="radio"/>	<input type="radio"/>	<input type="radio"/>	<input type="radio"/>
Китай	<input type="radio"/>	<input type="radio"/>	<input type="radio"/>	<input type="radio"/>	<input type="radio"/>
Россия	<input type="radio"/>	<input type="radio"/>	<input type="radio"/>	<input type="radio"/>	<input type="radio"/>
Германия	<input type="radio"/>	<input type="radio"/>	<input type="radio"/>	<input type="radio"/>	<input type="radio"/>
Франция	<input type="radio"/>	<input type="radio"/>	<input type="radio"/>	<input type="radio"/>	<input type="radio"/>

11.

Электрическая станция, предназначенная для производства: *

6 баллов

	механической энергии	тепловой энергии	электрической энергии	электроэнергии и тепла	химической энергии	ядерной энергии
АЭС	<input type="radio"/>	<input type="radio"/>	<input type="radio"/>	<input type="radio"/>	<input type="radio"/>	<input type="radio"/>
КЭС	<input type="radio"/>	<input type="radio"/>	<input type="radio"/>	<input type="radio"/>	<input type="radio"/>	<input type="radio"/>
СЭС	<input type="radio"/>	<input type="radio"/>	<input type="radio"/>	<input type="radio"/>	<input type="radio"/>	<input type="radio"/>
ВЭС	<input type="radio"/>	<input type="radio"/>	<input type="radio"/>	<input type="radio"/>	<input type="radio"/>	<input type="radio"/>
ГЭС	<input type="radio"/>	<input type="radio"/>	<input type="radio"/>	<input type="radio"/>	<input type="radio"/>	<input type="radio"/>
ТЭЦ	<input type="radio"/>	<input type="radio"/>	<input type="radio"/>	<input type="radio"/>	<input type="radio"/>	<input type="radio"/>

12.

Электростанция, преобразующая: *

5 баллов

	АЭС	ГЭС	КЭС	ТЭС	ТЭЦ
химическую энергию топлива в электрическую энергию	<input type="radio"/>	<input type="radio"/>	<input type="radio"/>	<input type="radio"/>	<input type="radio"/>
механическую энергию воды в электрическую энергию	<input type="radio"/>	<input type="radio"/>	<input type="radio"/>	<input type="radio"/>	<input type="radio"/>
химическую энергию топлива в электрическую энергию или электрическую энергию и тепло	<input type="radio"/>	<input type="radio"/>	<input type="radio"/>	<input type="radio"/>	<input type="radio"/>
энергию деления ядер атомов в электрическую энергию	<input type="radio"/>	<input type="radio"/>	<input type="radio"/>	<input type="radio"/>	<input type="radio"/>
химическую энергию топлива в электрическую энергию и тепло	<input type="radio"/>	<input type="radio"/>	<input type="radio"/>	<input type="radio"/>	<input type="radio"/>

13.

Доля ЭС в структуре производства электроэнергии в ЕЭС России. * 4 балла

	58-62%	19-21%	17...20%	менее 0,5%
АЭС	<input type="radio"/>	<input type="radio"/>	<input type="radio"/>	<input type="radio"/>
ГЭС	<input type="radio"/>	<input type="radio"/>	<input type="radio"/>	<input type="radio"/>
ВЭС и СЭС	<input type="radio"/>	<input type="radio"/>	<input type="radio"/>	<input type="radio"/>
ТЭС	<input type="radio"/>	<input type="radio"/>	<input type="radio"/>	<input type="radio"/>

14.

Расшифруйте аббревиатуру ЕЭС: * 5 баллов

Мой ответ _____

15.

Энергетика - это область народного хозяйства, науки и техники, охватывающая энергетические ресурсы, производство, передачу, преобразование, аккумулирование, распределение и потребление ... * 5 баллов

- тепловой энергии
- различных видов энергии
- первичной энергии
- электрической энергии
- вторичной энергии
- электрической энергии и тепла

16.

ЕЭС состоит из 71 региональных энергосистем, которые, в свою очередь, образуют ... ОЭС. 5 баллов

- 5
- 7
- 9
- 12
- 14

17.

Описание шкалы оценивания:

Оценка: 5

Описание характеристики выполнения знания: выставляется, если набрано не менее 90% от максимального количества баллов.

Оценка: 4

Описание характеристики выполнения знания: выставляется, если набрано не менее 75% от максимального количества баллов.

Оценка: 3

Описание характеристики выполнения знания: выставляется, если набрано не менее 60% от максимального количества баллов.

КМ-2. Контрольная работа «Расчет термодинамических процессов в элементах ГТУ. Расчет технико-экономических показателей газотурбинной установки»

Формы реализации: Письменная работа

Тип контрольного мероприятия: Контрольная работа

Вес контрольного мероприятия в БРС: 25

Процедура проведения контрольного мероприятия: Контрольная работа содержит две задачи. Время выполнения - не более 60 минут.

Краткое содержание задания:

Задача 1

Как изменятся удельная работа сжатия, внутренняя мощность компрессора простой энергетической ГТУ и температура воздуха за ним, а также расход топлива ($Q_{nr} = 40$ МДж/кг), подаваемого в КС, при повышении температуры окружающего воздуха с 10 до 25°C и сохранении неизменными степени расширения в ГТ $\delta=22$ и температуры газа перед турбиной $t_c=1250^\circ\text{C}$. Расход продуктов сгорания через проточную часть турбины составляет 194,2 кг/с.

Изобразить на одной T,s -диаграмме тепловые циклы ГТУ (до и после изменения температуры воздуха) согласно исходным данным.

КПД агрегатов ГТУ задаться самостоятельно и считать неизменными. Считать теплоемкости воздуха и продуктов сгорания не зависящими от температуры.

Коэффициентами m_v и m_g , теплоемкостями c_{pv} и c_{pg} задаться самостоятельно.

Сопротивлением газо-воздушного тракта ГТУ пренебречь.

Задача 2

Определить степень расширения газовой турбины, удельную полезную работу и абсолютный внутренний КПД простой энергетической ГТУ, спроектированной из условия обеспечения ее максимальной экономичности.

Для расчета заданы следующие величины:

$t_a=0$;

$\tau=5,5$;

$\lambda=0,94$.

Изобразить зависимости удельной полезной работы и абсолютного внутреннего КПД ГТУ от степени сжатия.

КПД агрегатов ГТУ принять самостоятельно. Считать $m_v=m_g=m$, $c_{pv}=c_{pg}=c_p$.

Недостающими величинами задаться самостоятельно.

Контрольные вопросы/задания:

<p>Знать: влияние различных факторов на технико-экономические показатели энергетической газотурбинной установки</p>	<p>1.Как изменяться удельная работа сжатия, внутренняя мощность компрессора простой энергетической ГТУ и температура воздуха за ним, а также расход топлива, подаваемого в КС, при повышении температуры окружающего воздуха с и сохранении неизменными степени расширения и температуры газа перед турбиной.</p>
<p>Знать: теоретические основы рабочих процессов, происходящих в элементах газотурбинной установки</p>	<p>1.Изобразить на одной T,s-диаграмме тепловые циклы ГТУ (до и после изменения температуры воздуха) согласно исходным данным.</p>
<p>Уметь: определять технико-экономические показатели газотурбинных установок</p>	<p>1.Определить степень расширения газовой турбины, удельную полезную работу и абсолютный внутренний КПД простой энергетической ГТУ, спроектированной из условия обеспечения ее максимальной экономичности. 2.Построить зависимости удельной полезной работы и абсолютного внутреннего КПД ГТУ от степени сжатия.</p>
<p>Уметь: рассчитывать тепловые</p>	<p>1.Рассчитать удельную работа сжатия, внутреннюю</p>

процессы в элементах газотурбинных установок	мощность компрессора простой энергетической ГТУ и температуру воздуха за ним.
Уметь: рассчитывать тепловую схему энергетической газотурбинной установки	1. Построить зависимости удельной полезной работы и коэффициента полезной работы от степени повышения давления в компрессоре.

Описание шкалы оценивания:

Оценка: 5

Описание характеристики выполнения знания: выставляется, если обе задачи решены полностью и верно, без недочетов и правильно изображены требуемые зависимости; у всех величин указана размерность.

Оценка: 4

Описание характеристики выполнения знания: выставляется, если задачи решены в целом верно и правильно изображены требуемые зависимости: либо не доделано не более 10% какой-либо задачи; либо присутствуют арифметические ошибки в вычислениях одной из задач, искажающие результат не более чем на 10%; не у всех величин указана размерность.

Оценка: 3

Описание характеристики выполнения знания: выставляется, если в целом верно изображены требуемые зависимости или отсутствует требуемые зависимости в какой-либо из задач и либо правильно решено не менее 80% каждой задачи, либо использованы правильные формулы, но при подстановке значений допущены ошибки в одной из задач, либо присутствуют арифметические ошибки в вычислениях каждой из задач, искажающие результат не более чем на 10%.

КМ-3. Коллоквиум «Конструкция элементов ГТУ»

Формы реализации: Устная форма

Тип контрольного мероприятия: Коллоквиум

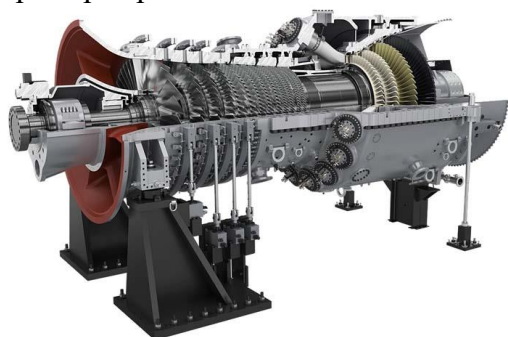
Вес контрольного мероприятия в БРС: 15

Процедура проведения контрольного мероприятия: Время на подготовку - не более 30 мин. Время опроса - не более 15 мин.

Краткое содержание задания:

На коллоквиуме обучающемуся задаются теоретические и практические вопросы по заданной конструкции ГТУ.

Пример варианта ГТУ:



Контрольные вопросы/задания:

Знать: конструкцию основных элементов газотурбинных установок	1. Из каких основных конструктивных узлов состоит ГТУ? 2. Из каких элементов состоит простейший
---	--

	одноступенчатый компрессор?
Знать: устройство, схемы и принципы работы газотурбинных установок	<ol style="list-style-type: none"> 1. Укажите основные элементы осевого компрессора ГТУ. 2. Какие элементы проточной части охлаждаются в газовой турбине? 3. Как изменяется температура рабочего тела по проточной части ГТУ. 4. Какие узлы определяют положение ротора в корпусе ГТУ?
Уметь: объяснять физические принципы работы элементов газотурбинных установок и их конструкцию	<ol style="list-style-type: none"> 1. Как охлаждается корпус газовой турбины? 2. Что произойдет при обледенении фильтров и входного направляющего аппарата осевого компрессора? 3. Какой процесс в тракте ГТУ называют помпажом? Почему недопустима работа компрессора в области помпажа?

Описание шкалы оценивания:

Оценка: 5

Описание характеристики выполнения знания: выставляется, если на все вопросы даны правильные ответы, без недочетов.

Оценка: 4

Описание характеристики выполнения знания: выставляется, если на все вопросы даны ответы, при этом суммарно допущено не более двух ошибок.

Оценка: 3

Описание характеристики выполнения знания: выставляется, если не менее чем на половину вопросов даны правильные ответы либо при ответе часто допускались ошибки.

КМ-4. Контрольная работа «Расчет термодинамических процессов в элементах ПТУ. Расчет технико-экономических показателей паротурбинной установки»

Формы реализации: Письменная работа

Тип контрольного мероприятия: Контрольная работа

Вес контрольного мероприятия в БРС: 25

Процедура проведения контрольного мероприятия: Контрольная работа содержит одну задачу. Время выполнения - не менее 90 минут. Для решения задачи предоставляются справочные данные теплофизических свойств воды и водяного пара на основе справочника А. А. Александров, Б. А. Григорьев. – М. : Изд-во МЭИ, 1999. – 168 с. - ISBN 5-7046-0397-1 и h,s - диаграмма для водяного пара (по справочнику "Таблицы теплофизических свойств воды и водяного пара").

Краткое содержание задания:

Определить термический КПД паротурбинного цикла при следующих параметрах пара:

$p_0=12,75$ МПа;

$p_{nn}=2,45$ МПа;

$t_0=t_{nn}=565^\circ\text{C}$;

$p_k=5$ кПа.

Определить электрическую мощность и электрический КПД данной турбоустановки, если известно: расход пара $G=165$ кг/с, относительные внутренние КПД цилиндров $\eta_{ЦВДoi}=\eta_{ЦНДоi}=0,85$, механический КПД турбоагрегата $\eta_m=0,96$, КПД электрогенератора $\eta_{э.г}=0,995$.

Изобразить принципиальную схему и действительный тепловой цикл данной ПТУ в T,s -диаграмме, построить процесс расширения пара в турбине в h,s -диаграмме.

Контрольные вопросы/задания:

Знать: устройство, схемы и принципы работы паросиловых установок	1.Изобразить принципиальную схему и действительный тепловой цикл данной ПТУ в T,s -диаграмме.
Знать: влияние основных параметров на технико-экономические показатели паротурбинных установок	1.Как изменится конечная влажность при повышении давления в конденсатора? Отразить это изменение на процессе расширения пара в турбине в h,s -диаграмме.
Уметь: рассчитывать технико-экономические показатели паротурбинных установок	1.Определить параметры, необходимые для построения процесса расширения пара в турбине в h,s -диаграмме.
Уметь: рассчитывать принципиальные тепловые схемы паротурбинных установок	1.Определить термический КПД паротурбинного цикла
Уметь: рассчитывать тепловые процессы в элементах паротурбинных установок	1.Определить электрическую мощность и электрический КПД турбоустановки

Описание шкалы оценивания:

Оценка: 5

Описание характеристики выполнения знания: выставляется, если задача решена полностью и верно, без недочетов; у всех величин указана размерность.

Оценка: 4

Описание характеристики выполнения знания: выставляется, если задача решена в целом верно, но присутствуют арифметические ошибки в вычислениях, искажающие результат не более чем на 5%; не у всех величин указана размерность.

Оценка: 3

Описание характеристики выполнения знания: выставляется, если либо не доделан последний пункт задания; либо использованы правильные формулы, но при подстановке значений допущены ошибки; либо присутствуют арифметические ошибки в вычислениях, искажающие результат не более чем на 10%.

КМ-5. Коллоквиум «Конструкция паровых турбин»

Формы реализации: Устная форма

Тип контрольного мероприятия: Коллоквиум

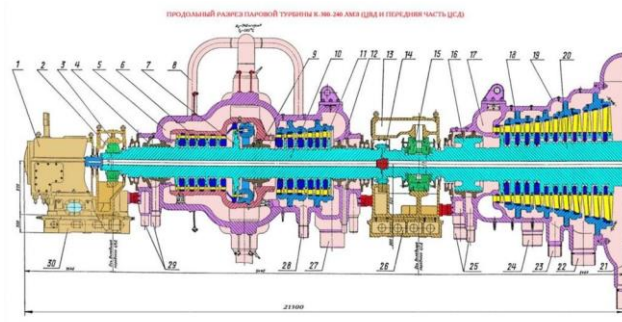
Вес контрольного мероприятия в БРС: 15

Процедура проведения контрольного мероприятия: Время на подготовку - не более 30 мин. Время опроса - не более 15 мин.

Краткое содержание задания:

На коллоквиуме обучающемуся задаются теоретические и практические вопросы по заданной конструкции паровой турбины.

Пример варианта паровой турбины:



Контрольные вопросы/задания:

Знать: типы паровых турбин и конструкцию их основных узлов	<ol style="list-style-type: none"> 1. Из каких основных конструктивных узлов состоит паровая турбина? 2. Какой тип парораспределения в данной турбине? 3. Какой тип турбины представлен на картинке?
Знать: теоретические основы термодинамических процессов, происходящих в элементах паросиловых установок	<ol style="list-style-type: none"> 1. Как изменяется температура и давление рабочего тела по проточной части паровой турбины?
Уметь: объяснять физические принципы работы паротурбинных установок и конструкцию основных узлов паровых турбин	<ol style="list-style-type: none"> 1. Какие функции выполняет муфта? 2. Какие подшипники используются в данной конструкции и какое у них назначение? 3. Какие типы уплотнений применяются в паровой турбине и какое их назначение?

Описание шкалы оценивания:

Оценка: 5

Описание характеристики выполнения знания: выставляется, если на все вопросы даны правильные ответы, без недочетов.

Оценка: 4

Описание характеристики выполнения знания: выставляется, если на все вопросы даны ответы, при этом суммарно допущено не более двух ошибок.

Оценка: 3

Описание характеристики выполнения знания: выставляется, если не менее чем на половину вопросов даны правильные ответы либо при ответе часто допускались ошибки.

КМ-6. Коллоквиум «Комбинированные (парогазовые) установки»

Формы реализации: Устная форма

Тип контрольного мероприятия: Коллоквиум

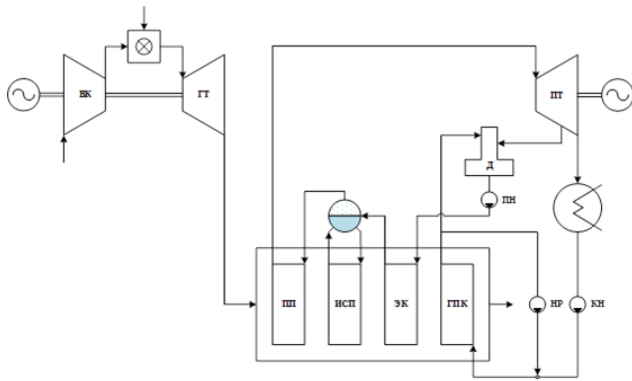
Вес контрольного мероприятия в БРС: 15

Процедура проведения контрольного мероприятия: Время на подготовку - не более 30 мин. Время опроса - не более 15 мин.

Краткое содержание задания:

На коллоквиуме обучающемуся задаются теоретические и практические вопросы по заданной тепловой схеме одноконтурной утилизационной ПГУ.

Пример варианта тепловой схемы:



Контрольные вопросы/задания:

<p>Знать: устройство, схемы и принципы работы парогазовых установок</p>	<ol style="list-style-type: none"> 1.Изобразить Q,t-диаграмму для котла-утилизатора. 2.Для чего используется рециркуляция? 3.Из какие основных элементов состоит парогазовая установка?
<p>Уметь: объяснять физические принципы работы парогазовых установок</p>	<ol style="list-style-type: none"> 1.Как температура уходящих газов ГТУ влияет на начальное давление пара?
<p>Уметь: определять технико-экономические показатели парогазовых установок</p>	<ol style="list-style-type: none"> 1.Каким образом рассчитывается мощность ПГУ? 2.Какие основные показатели влияют на экономичность ПГУ?

Описание шкалы оценивания:

Оценка: 5

Описание характеристики выполнения знания: выставляется, если на все вопросы даны правильные ответы, без недочетов.

Оценка: 4

Описание характеристики выполнения знания: выставляется, если на все вопросы даны ответы, при этом суммарно допущено не более двух ошибок.

Оценка: 3

Описание характеристики выполнения знания: выставляется, если не менее чем на половину вопросов даны правильные ответы либо при ответе часто допускались ошибки.

СОДЕРЖАНИЕ ОЦЕНОЧНЫХ СРЕДСТВ ПРОМЕЖУТОЧНОЙ АТТЕСТАЦИИ

8 семестр

Форма промежуточной аттестации: Экзамен

Пример билета

МЭИ	ЭКЗАМЕНАЦИОННЫЙ БИЛЕТ № XX	Утверждаю
	Кафедра Паровых и газовых турбин	Зав.кафедрой ПГТ
		Дисциплина «Энергетические машины и установки»
	Институт ЭнМИ	20XX г.
1. Типы тепловых электростанций.		
2. Удельные работы расширения и сжатия реальной ГТУ и их расчет.		
3. Задача Определить удельную полезную работу ГТУ и коэффициент полезной работы, спроектированной из условия обеспечения максимальной экономичности ГТУ. Для расчета заданы следующие величины: $t_a = -10^\circ\text{C}$; $T_c = 1473 \text{ K}$; $\lambda = 0,96$. Недостающими величинами задаться самостоятельно. Считать теплоемкости воздуха и газов не зависящими от температуры.		

Процедура проведения

Экзамен проводится в устной форме по билетам согласно программе экзамена. Экзаменационный билет включает два теоретических вопроса и практическую задачу. Время на подготовку - не более 60 мин. Время опроса - не более 30 мин.

I. Перечень компетенций/индикаторов и контрольных вопросов проверки результатов освоения дисциплины

1. Компетенция/Индикатор: ОПК-5(Компетенция)

Вопросы, задания

1. Примеры теоретических вопросов:

1. Классификация энергетических машин, область применения, характерные особенности.
2. Топливо-энергетические ресурсы и их использование.
3. Твердое, жидкое и газообразное топливо. Подготовка топлива к сжиганию.
4. Типы тепловых электростанций. Типы различных установок.
5. Цикл простой ГТУ и ее основные характеристики. Термодинамические процессы в элементах ГТУ.
6. Устройство, схема и принцип действия простых газотурбинных установок. Преимущества, недостатки и области применения ГТУ.
7. Удельная работа расширения и сжатия идеальной ГТУ. Коэффициент полезной работы ГТУ. Удельная полезная работа ГТУ.
8. Влияние температуры газа и воздуха на экономичность ГТУ.

9. Влияние степени сжатия на КПД и удельную полезную работу ГТУ.
10. Влияние гидравлических сопротивлений газо-воздушного тракта ГТУ.
11. Показатели экономичности ГТУ.
12. Оптимальная степень сжатия по полезной работе и КПД ГТУ.
13. Высокотемпературные энергетические ГТУ.
14. Основные узлы и устройство ГТУ.
15. Понятие о паросиловой, паропроизводящей и паротурбинной установках. Преимущества и недостатки ПТУ.
16. Термодинамический цикл паросиловой установки. Устройство, схема и принцип работы ПСУ.
17. Тепловые циклы паротурбинных установок. Термодинамические процессы в элементах ПТУ.
18. Показатели тепловой экономичности паровых турбин и турбоустановок.
19. Влияние начальных значений давления и температуры на термический и абсолютный внутренний КПД цикла ПТУ.
20. Влияние конечного давления на термический и абсолютный внутренний КПД цикла ПТУ.
21. Роль и назначение промежуточного перегрева пара в ПТУ. Его влияние на КПД ПТУ.
22. Выбор начальных и конечных параметров пара и промежуточного перегрева пара на ТЭС.
23. Раздельная и комбинированная выработка электроэнергии и тепла.
24. Термодинамическое преимущество комбинированной выработки. Коэффициент использования топлива.
25. Устройство водоподогревательной установки ТЭЦ.
26. Регенеративный подогрев питательной воды.
27. Паротурбинные установки: конденсационные, теплофикационные и с противодавлением.
28. Основные узлы и устройство паровых турбин
29. Понятие о парогазовых энергетических технологиях и устройство простейшей ПГУ утилизационного типа. Преимущества и недостатки ПГУ.
30. Сравнительный анализ энергетических установок различного типа. Достигнутый уровень экономичности энергетических установок и перспективы их развития.

Материалы для проверки остаточных знаний

1. Задания формируются случайным образом из базы заданий. В тестирование включены теоретические вопросы, предполагающие либо выбор одного верного ответа из предложенных, либо нескольких верных ответов из предложенных вариантов, и задания свободного изложения и(или) небольшие вычислительные задачи на основе КМ

2. Компетенция/Индикатор: ПК-4(Компетенция)

Вопросы, задания

1. Примеры практических задач:

Задача 1

В камеру сгорания поступает $G_k=239,6$ кг/с воздуха после компрессора с давлением 1,66 МПа. Температура газов на выходе из камеры сгорания $t_c=1075$ °С.

Потери давления в фильтре компрессора $\Delta p_f=1,5$ кПа. Параметры наружного воздуха – температура $t_a=15$ °С и давление $B=755$ мм рт.ст.

Топливо – стандартное с калорийностью $Q_{рн}=44,3$ МДж/кг, $L_o=15$ кг/кг, $h_m=10$ кДж/кг. КПД камеры сгорания $\eta_{кс}=0,995$.

Принять $c_{рв}=1,03$ кДж/(кг·К), $c_{рз}=1113$ Дж/(кг·К).

Задача 2

Определить относительный и абсолютный расход топлива, расход газов и коэффициент избытка воздуха.

Определить удельную полезную работу ГТУ и коэффициент полезной работы, спроектированной из условия обеспечения максимальной экономичности ГТУ.

Для расчета заданы следующие величины:

$$t_a = -10^\circ\text{C};$$

$$T_c = 1473 \text{ K};$$

$$\lambda = 0,96.$$

Недостающими величинами задаться самостоятельно. Считать теплоемкости воздуха и газов не зависящими от температуры.

Задача 3

Для турбоустановки К-200-130 ЛМЗ (без промежуточного перегрева) определить прирост термического КПД по сравнению К-100-90 ЛМЗ при следующих параметрах пара:

$$t_0 = 540^\circ\text{C};$$

$$p_k = 3,9 \text{ кПа}.$$

Определить конечную степень влажности пара и электрический КПД данной турбоустановки, если известны расход пара $G = 165,0 \text{ кг/с}$ и относительный внутренний КПД турбины $\eta_{oi} = 0,88$.

Задача 4

Определить термический КПД паротурбинного цикла при следующих параметрах пара:

$$p_0 = 3,5 \text{ МПа};$$

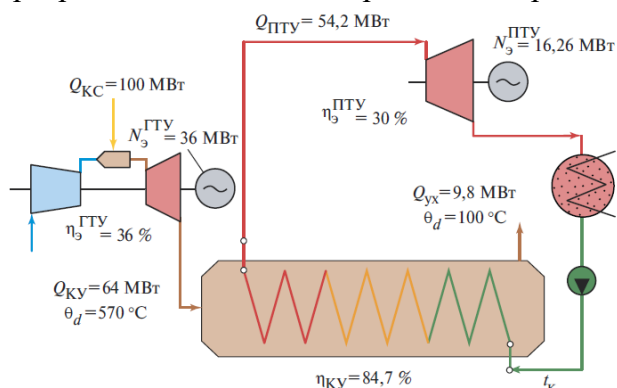
сухой насыщенный пар;

$$p_k = 0,04 \text{ бар}.$$

Определить электрическую мощность, удельные расходы пара и теплоты данной ПТУ, если известно: расход пара $G = 300 \text{ кг/с}$, относительный внутренний КПД турбины $\eta_{oi} = 0,86$, механический КПД турбоагрегата $\eta_m = 0,986$, КПД электрогенератора $\eta_{э.г} = 0,98$.

Задача 5

Оценить эффективность ПГУ-У и ее электрическую мощность, используя схему превращения тепловой энергии в электрическую в ней.



Материалы для проверки остаточных знаний

1. Задания формируются случайным образом из базы заданий. В тестирование включены теоретические вопросы, предполагающие либо выбор одного верного ответа из предложенных, либо нескольких верных ответов из предложенных вариантов, и задания свободного изложения и(или) небольшие вычислительные задачи на основе КМ

II. Описание шкалы оценивания

Оценка: 5

Описание характеристики выполнения знания: выставляется, если правильно выполнено практическое задание и при ответе на вопросы экзаменационного билета и на дополнительные вопросы обучающийся показал, что владеет материалом изученной дисциплины, свободно применяет свои знания для объяснения различных процессов и явлений или решения задач.

Оценка: 4

Описание характеристики выполнения знания: выставляется, если правильно выполнено практическое задание или в нем допущено не более одной ошибки, которая была самостоятельно исправлена обучающимся, и при ответе на вопросы экзаменационного билета и на дополнительные вопросы обучающийся допускает негрубые ошибки.

Оценка: 3

Описание характеристики выполнения знания: выставляется, если в выполненном практическом задании допущены грубые ошибки, которые затем исправлены обучающимся при участии экзаменатора или практическое задание не выполнено в полном объеме, но обучающийся смог довести решение до конца при участии экзаменатора, и в ответах на вопросы экзаменационного билета допущены ошибки.

III. Правила выставления итоговой оценки по курсу

Оценка определяется в соответствии с Положением о балльно-рейтинговой системе для студентов НИУ «МЭИ» на основании семестровой и экзаменационной составляющих.