

**Министерство науки и высшего образования РФ
Федеральное государственное бюджетное образовательное учреждение
высшего образования
«Национальный исследовательский университет «МЭИ»**

Направление подготовки/специальность: 15.03.06 Мехатроника и робототехника

Наименование образовательной программы: Компьютерные технологии управления в робототехнике и мехатронике

Уровень образования: высшее образование - бакалавриат

Форма обучения: Очная


**Оценочные материалы
по дисциплине
Вычислительная механика**

**Москва
2023**

ОЦЕНОЧНЫЕ МАТЕРИАЛЫ РАЗРАБОТАЛ:

Преподаватель

(должность)

	Подписано электронной подписью ФГБОУ ВО «НИУ «МЭИ»	
	Сведения о владельце ЦЭП МЭИ	
	Владелец	Адамов Б.И.
	Идентификатор	R2db20bbf-AdamovBI-4e0d2620

(подпись)


Б.И. Адамов

(расшифровка
подписи)

СОГЛАСОВАНО:

Руководитель
образовательной
программы

(должность, ученая степень, ученое
звание)

	Подписано электронной подписью ФГБОУ ВО «НИУ «МЭИ»	
	Сведения о владельце ЦЭП МЭИ	
	Владелец	Адамов Б.И.
	Идентификатор	R2db20bbf-AdamovBI-4e0d2620


(подпись)

Б.И. Адамов

(расшифровка
подписи)

Заведующий
выпускающей кафедры

(должность, ученая степень, ученое
звание)

	Подписано электронной подписью ФГБОУ ВО «НИУ «МЭИ»	
	Сведения о владельце ЦЭП МЭИ	
	Владелец	Меркурьев И.В.
	Идентификатор	Rd52c763c-MerkuryevIV-1e4a883f

(подпись)

И.В.

Меркурьев

(расшифровка
подписи)

ОБЩАЯ ЧАСТЬ

Оценочные материалы по дисциплине предназначены для оценки: достижения обучающимися запланированных результатов обучения по дисциплине, этапа формирования запланированных компетенций и уровня освоения дисциплины.

Оценочные материалы по дисциплине включают оценочные средства для проведения мероприятий текущего контроля успеваемости и промежуточной аттестации.

Формируемые у обучающегося компетенции:

1. ОПК-1 Способен применять естественнонаучные и общеинженерные знания, методы математического анализа и моделирования в профессиональной деятельности
ИД-5 Применяет математический аппарат численных методов
2. ОПК-4 Способен понимать принципы работы современных информационных технологий и использовать их для решения задач профессиональной деятельности
ИД-1 Использует современные языки и системы программирования для решения профессиональных задач
ИД-2 Применяет современные математические пакеты для моделирования и исследования динамики систем, управляемого движения мехатронных и робототехнических устройств
3. ПК-1 Способен участвовать в проектировании и конструировании экспериментальных макетов мехатронных и робототехнических систем, изделий детской и образовательной робототехники
ИД-1 Способен выполнять разработку схемотехнических решений и проведения расчетов опытных образцов мехатронных и робототехнических устройств, изделий детской и образовательной робототехники с применением современных компьютерных технологий

и включает:

для текущего контроля успеваемости:

Форма реализации: Письменная работа

1. Применение МНК для аппроксимации табличной зависимости. Степенной базис (Контрольная работа)
2. Решение прямой задачи о положениях в параметрах Денавита-Хартенберга (Контрольная работа)
3. Решение СЛАУ методом Холецкого (Контрольная работа)
4. Решение СЛАУ методом LU-разложения без выбора ведущего элемента (Контрольная работа)
5. Численное решение нелинейных уравнений (Контрольная работа)
6. LU-разложение с частичным выбором ведущего элемента (Контрольная работа)

Форма реализации: Проверка задания

1. Исследование обусловленности СЛАУ. Оценка погрешности решения СЛАУ (Решение задач)
2. Применение МНК для аппроксимации табличной зависимости. Тригонометрический базис. Сравнительный анализ решения в различных базисах (Решение задач)
3. Решение обратной задачи о скоростях избыточного манипулятора (Решение задач)
4. Решение прямой задачи о положениях с помощью основной формулы геометрии движения и метода однородных преобразований (Решение задач)

Форма реализации: Смешанная форма

1. Защита лабораторных работ. Блок "Исследование погрешностей решения СЛАУ" (Лабораторная работа)
2. Защита лабораторных работ. Блок "Кинематика манипуляционных роботов" (Лабораторная работа)
3. Защита лабораторных работ. Блок "Матрично-операторные методы в кинематике твёрдого тела" (Лабораторная работа)
4. Защита лабораторных работ. Блок "Методы LU- и QR-разложений" (Лабораторная работа)
5. Защита лабораторных работ. Блок "Приближение функций и математическая обработка данных" (Лабораторная работа)
6. Защита лабораторных работ. Блок "Решение СЛАУ методами матричных разложений" (Лабораторная работа)
7. Защита лабораторных работ. Блок "Решение СЛАУ общего вида. Решение обратной задачи о скоростях избыточного манипулятора" (Лабораторная работа)
8. Защита лабораторных работ. Блок "Численное решение нелинейных уравнений" (Лабораторная работа)

БРС дисциплины

6 семестр

Раздел дисциплины	Веса контрольных мероприятий, %										
	Индекс КМ:	КМ-1	КМ-2	КМ-3	КМ-4	КМ-5	КМ-6	КМ-7	КМ-8	КМ-9	КМ-10
	Срок КМ:	4	5	7	8	9	10	12	12	13	13
Введение в вычислительную линейную алгебру											
Исследование погрешностей решения систем линейных алгебраических уравнений при наличии погрешностей исходных данных	+				+						
Решение СЛАУ методами матричных разложений		+	+			+					
Приближение функций и математическая обработка данных											
Метод наименьших квадратов							+	+	+		
Введение в интерполяцию								+	+		
Матрично-операторные методы в кинематике твёрдого тела											
Матрично-операторные методы в кинематике твёрдого тела										+	+
Вес КМ:		8	10	10	8	9	9	14	12	10	10

7 семестр

Раздел дисциплины	Веса контрольных мероприятий, %								
	Индекс КМ:	КМ-1	КМ-2	КМ-3	КМ-4	КМ-5	КМ-6	КМ-7	КМ-8
	Срок КМ:	4	6	7	8	11	12	14	15
Математические модели кинематики манипуляционных роботов									
Кинематика манипуляционных роботов в параметрах Денавита-Хартенберга	+	+							
Кинематика манипуляционных роботов: задачи о скоростях		+							
Основные матричные разложения: LU-разложение с частичным выбором ведущего элемента и QR-разложение									
Метод LU-разложения с частичным выбором ведущего элемента				+	+				
QR-разложение				+	+				
Решения СЛАУ общего вида. Решение обратной задачи кинематики избыточного манипулятора									
Решения СЛАУ общего вида							+		
Численное решение обратной задачи о скоростях избыточного манипулятора						+	+		
Численные методы решения нелинейных уравнений и систем нелинейных уравнений									
Численные методы решения нелинейных уравнений и систем нелинейных уравнений								+	+
Численное решение обратной задачи и положений								+	+
Вес КМ:	15	10	15	10	15	10	10	10	15

§Общая часть/Для промежуточной аттестации§

БРС курсовой работы/проекта

7 семестр

Раздел дисциплины	Веса контрольных мероприятий, %									
	Индекс КМ:	КМ-1	КМ-2	КМ-3	КМ-4	КМ-5	КМ-6	КМ-7	КМ-8	КМ-9
	Срок КМ:	4	6	6	8	8	13	13	15	15
Описание кинематики манипулятора в параметрах Денавита-Хартенберга	+	+	+							
Решение прямой задачи о положениях. Анализ рабочей области					+	+				

Уравнения кинематики манипулятора в скоростях. Моделирование траекторного движения						+	+		
Решение обратной задачи о положениях манипулятора. Моделирование траекторного движения								+	+
Вес КМ:	8	20	12	8	8	14	12	8	10

СОДЕРЖАНИЕ ОЦЕНОЧНЫХ СРЕДСТВ ТЕКУЩЕГО КОНТРОЛЯ

I. Оценочные средства для оценки запланированных результатов обучения по дисциплине, соотнесенных с индикаторами достижения компетенций

Индекс компетенции	Индикатор	Запланированные результаты обучения по дисциплине	Контрольная точка
ОПК-1	ИД-5 _{ОПК-1} Применяет математический аппарат численных методов	<p>Знать:</p> <p>методы решения систем линейных алгебраических уравнений</p> <p>методы решения систем нелинейных уравнений</p> <p>методы приближения функций</p> <p>методы анализа погрешностей решения уравнений при наличии погрешностей исходных данных</p> <p>методы применения основных матричных разложений в задачах линейной алгебры</p> <p>методы решения систем линейных алгебраических уравнений с матрицами произвольного вида</p> <p>Уметь:</p> <p>анализировать погрешности решения уравнений при наличии</p>	<p>Исследование обусловленности СЛАУ. Оценка погрешности решения СЛАУ (Решение задач)</p> <p>Применение МНК для аппроксимации табличной зависимости. Степенной базис (Контрольная работа)</p> <p>Решение СЛАУ методом Холецкого (Контрольная работа)</p> <p>Решение СЛАУ методом LU-разложения без выбора ведущего элемента (Контрольная работа)</p> <p>LU-разложение с частичным выбором ведущего элемента (Контрольная работа)</p> <p>Численное решение нелинейных уравнений (Контрольная работа)</p> <p>Защита лабораторных работ. Блок "Исследование погрешностей решения СЛАУ" (Лабораторная работа)</p> <p>Защита лабораторных работ. Блок "Приближение функций и математическая обработка данных" (Лабораторная работа)</p> <p>Защита лабораторных работ. Блок "Решение СЛАУ методами матричных разложений" (Лабораторная работа)</p> <p>Защита лабораторных работ. Блок "Методы LU- и QR-разложений" (Лабораторная работа)</p> <p>Защита лабораторных работ. Блок "Решение СЛАУ общего вида. Решение обратной задачи о скоростях избыточного манипулятора" (Лабораторная работа)</p> <p>Защита лабораторных работ. Блок "Численное решение нелинейных уравнений" (Лабораторная работа)</p>

		<p>погрешностей исходных данных</p> <p>применять методы матричных разложений для решения задач линейной алгебры</p> <p>применять алгоритмы аппроксимации функций и табличных зависимостей</p> <p>применять алгоритмы численного решения нелинейных уравнений</p> <p>применять алгоритмы численного решения линейных уравнений</p>	
ОПК-4	ИД-1 _{ОПК-4} Использует современные языки и системы программирования для решения профессиональных задач	<p>Уметь:</p> <p>использовать программные пакеты для приближения функций, математической обработки данных</p> <p>использовать программные пакеты для численного решения линейных уравнений</p> <p>использовать программные пакеты для численного решения нелинейных уравнений</p>	<p>Применение МНК для аппроксимации табличной зависимости. Тригонометрический базис. Сравнительный анализ решения в различных базисах (Решение задач)</p> <p>Защита лабораторных работ. Блок "Решение СЛАУ методами матричных разложений" (Лабораторная работа)</p> <p>Защита лабораторных работ. Блок "Численное решение нелинейных уравнений" (Лабораторная работа)</p>
ОПК-4	ИД-2 _{ОПК-4} Применяет современные математические пакеты для моделирования и исследования динамики	<p>Знать:</p> <p>методы численного решения обратных задач кинематики манипуляторов</p>	<p>Защита лабораторных работ. Блок "Кинематика манипуляционных роботов" (Лабораторная работа)</p> <p>Защита лабораторных работ. Блок "Решение СЛАУ общего вида. Решение обратной задачи о скоростях избыточного манипулятора" (Лабораторная работа)</p>

	систем, управляемого движения мехатронных и робототехнических устройств	Уметь: проводить кинематический анализ и моделирование движения манипуляционных роботов с использованием программных пакетов	
ПК-1	ИД-1 _{ПК-1} Способен выполнять разработку схемотехнических решений и проведения расчетов опытных образцов мехатронных и робототехнических устройств, изделий детской и образовательной робототехники с применением современных компьютерных технологий	Знать: алгоритмы исследования кинематики пространственного движения алгоритмы представления кинематики манипуляционных роботов в параметрах Денавита-Хартенберга Уметь: применять типовые алгоритмы анализа кинематики манипуляционных роботов проводить кинематический анализ манипуляционных роботов в параметрах Денавита-Хартенберга применять методы численного решения обратных задач кинематики манипуляторов	Решение прямой задачи о положениях с помощью основной формулы геометрии движения и метода однородных преобразований (Решение задач) Решение обратной задачи о скоростях избыточного манипулятора (Решение задач) Решение прямой задачи о положениях в параметрах Денавита-Хартенберга (Контрольная работа) Защита лабораторных работ. Блок "Матрично-операторные методы в кинематике твёрдого тела" (Лабораторная работа) Защита лабораторных работ. Блок "Кинематика манипуляционных роботов" (Лабораторная работа)

II. Содержание оценочных средств. Шкала и критерии оценивания

6 семестр

КМ-1. Исследование обусловленности СЛАУ. Оценка погрешности решения СЛАУ

Формы реализации: Проверка задания

Тип контрольного мероприятия: Решение задач

Вес контрольного мероприятия в БРС: 8

Процедура проведения контрольного мероприятия: Расчётное задание выполняется студентом и сдаётся на проверку преподавателю. При необходимости преподаватель задаёт уточняющие вопросы по решению задания.

Краткое содержание задания:

Расчётное задание состоит двух задач на темы "Векторные и матричные нормы", "Оценивание погрешности решения обратной задачи о скоростях избыточного манипулятора". Решение первой задачи направлено на освоение математического аппарата, используемого для оценивания погрешностей, а второй - на применение теорем об оценках погрешностей СЛАУ на конкретных примерах.

Контрольные вопросы/задания:

<p>Уметь: анализировать погрешности решения уравнений при наличии погрешностей исходных данных</p>	<p>1. Найдите k-норму матриц A, B, $A+B$, AB. Проверьте выполнение свойств матричных норм:</p> $A = \begin{pmatrix} -1 & 2 & 1 \\ 5 & 5 & -4 \\ -13 & 0 & 4 \end{pmatrix}, B = \begin{pmatrix} 10 & -25 & 4 \\ -8 & 5 & 12 \\ 10 & -15 & 42 \end{pmatrix}, k = 1.$ <p>2. Решить обратную задачу о скоростях плоского трёхзвенного манипулятора для заданной конфигурации: по известным компонентам скорости выходного звена V_{Ax}, V_{Ay}, ω_{3z} найти вектор скоростей в сочленениях q. Решить систему уравнений кинематики $Jq = v$, $v = (V_{Ax} \ V_{Ay} \ \omega_{3z})^T$, без погрешностей, а также с погрешностями правых частей: $Jq_{(1)} = v + \Delta v_{(1)}$, $Jq_{(2)} = v + \Delta v_{(2)}$. Проверьте выполнение теоремы об оценке погрешностей решения СЛАУ. Оцените число обусловленности матрицы СЛАУ методом статистических испытаний. Почему погрешности решения принимают большие значения при незначительном изменении правой части?</p>
--	--

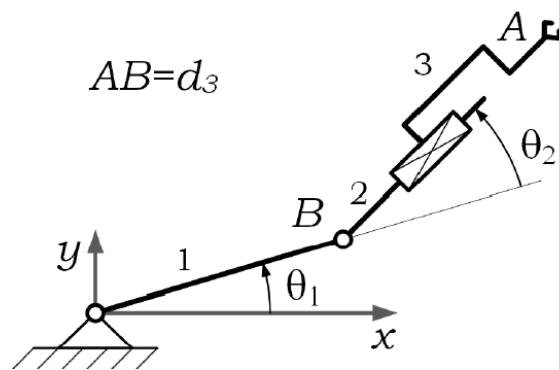


Figure 1 Кинематическая схема манипулятора

Длина первого звена: $l_1 = 1.5$ м.

а) $\theta_1 = 90^\circ$, $\theta_2 = 87^\circ$, $d_3 = 0.5$ м,

$$v = \begin{pmatrix} 0.9463 \\ -1.051 \\ 2. \end{pmatrix}, \quad \Delta v_{(1)} = \begin{pmatrix} 0.0022 \\ 0.0887 \\ 0.046 \end{pmatrix}, \quad \Delta v_{(2)} = \begin{pmatrix} 0.0786 \\ 0.0269 \\ -0.0557 \end{pmatrix}.$$

б) $\theta_1 = 90^\circ$, $\theta_2 = 180^\circ$, $d_3 = 0.5$ м,

$$v = \begin{pmatrix} 1. \\ 1. \\ 2. \end{pmatrix}, \quad \Delta v_{(1)} = \begin{pmatrix} -0.0894 \\ 0. \\ -0.0447 \end{pmatrix}, \quad \Delta v_{(2)} = \begin{pmatrix} -0.0447 \\ 0. \\ 0.0894 \end{pmatrix}.$$

Figure 2 Пример исходных данных

Описание шкалы оценивания:

Оценка: 5

Описание характеристики выполнения знания: Расчёты произведены без ошибок, использованы корректные формулы, оформление работы структурировано и отражает постановку задачи, ход решения и содержит выводы.

Оценка: 4

Описание характеристики выполнения знания: Расчёты произведены с незначительными ошибками, использованы корректные формулы, оформление работы недостаточно полно структурировано.

Оценка: 3

Описание характеристики выполнения знания: Расчёты произведены с грубыми ошибками, использованы корректные формулы, оформление работы плохо структурировано, отсутствуют выводы.

КМ-2. Решение СЛАУ методом Холецкого

Формы реализации: Письменная работа

Тип контрольного мероприятия: Контрольная работа

Вес контрольного мероприятия в БРС: 10

Процедура проведения контрольного мероприятия: Работа проводится в часы аудиторных занятий (лабораторных работ) в течении двух академических часов.

Краткое содержание задания:

Работа состоит из задачи на решение СЛАУ методом Холецкого.

Контрольные вопросы/задания:

Уметь:	применять	методы	1. Решить СЛАУ $Ax = b$ методом Холецкого:
--------	-----------	--------	--

матричных разложений для решения задач линейной алгебры	$A = \begin{bmatrix} 9 & -9 & 9 & -27 & -9 \\ -9 & 10 & -11 & 28 & 8 \\ 9 & -11 & 14 & -31 & -6 \\ -27 & 28 & -31 & 87 & 27 \\ -9 & 8 & -6 & 27 & 24 \end{bmatrix}, b = \begin{bmatrix} 63 \\ -66 \\ 75 \\ -203 \\ -47 \end{bmatrix}.$ <p>2. Решить СЛАУ $Ax = b$ методом Холецкого:</p> $A = \begin{bmatrix} 4 & -4 & 4 & -12 & -4 \\ -4 & 13 & -22 & 21 & -5 \\ 4 & -22 & 41 & -32 & 15 \\ -12 & 21 & -32 & 50 & 4 \\ -4 & -5 & 15 & 4 & 24 \end{bmatrix}, b = \begin{bmatrix} 28 \\ -91 \\ 159 \\ -152 \\ 57 \end{bmatrix}.$
---	--

Описание шкалы оценивания:

Оценка: 5

Нижний порог выполнения задания в процентах: 95

Описание характеристики выполнения знания:

Оценка: 4

Нижний порог выполнения задания в процентах: 85

Описание характеристики выполнения знания:

Оценка: 3

Нижний порог выполнения задания в процентах: 70

Описание характеристики выполнения знания:

КМ-3. Решение СЛАУ методом LU-разложения без выбора ведущего элемента

Формы реализации: Письменная работа

Тип контрольного мероприятия: Контрольная работа

Вес контрольного мероприятия в БРС: 10

Процедура проведения контрольного мероприятия: Работа проводится в часы аудиторных занятий (лабораторных работ) в течении двух академических часов.

Краткое содержание задания:

Работа состоит из задачи на решение СЛАУ методом LU-разложения.

Контрольные вопросы/задания:

Уметь: применять методы матричных разложений для решения задач линейной алгебры	<p>1. Решите СЛАУ $Ax = b$ методом LU-разложения без выбора ведущего элемента:</p> $A = \begin{bmatrix} -6 & -18 & -9 & 1 & 3 \\ 12 & 30 & 6 & -16 & -2 \\ -6 & -6 & 9 & 4 & 1 \\ 12 & 24 & 6 & -22 & -7 \\ -6 & -6 & -3 & 14 & 3 \end{bmatrix}, b = \begin{bmatrix} 36 \\ -60 \\ 16 \\ -55 \\ 22 \end{bmatrix}.$ <p>2. Решите СЛАУ $Ax = b$ методом LU-разложения без выбора ведущего элемента:</p> $A = \begin{bmatrix} -6 & 18 & 18 & -12 & -3 \\ -12 & 30 & 54 & -28 & -10 \\ 12 & -54 & 12 & 4 & -12 \\ -12 & 42 & 6 & -34 & -15 \\ 6 & -30 & 36 & 30 & 11 \end{bmatrix}, b = \begin{bmatrix} -30 \\ -34 \\ 128 \\ -110 \\ 106 \end{bmatrix}.$
---	---

Описание шкалы оценивания:

Оценка: 5

Нижний порог выполнения задания в процентах: 95

Описание характеристики выполнения знания:

Оценка: 4

Нижний порог выполнения задания в процентах: 85

Описание характеристики выполнения знания:

Оценка: 3

Нижний порог выполнения задания в процентах: 70

Описание характеристики выполнения знания:

КМ-4. Защита лабораторных работ. Блок "Исследование погрешностей решения СЛАУ"

Формы реализации: Смешанная форма

Тип контрольного мероприятия: Лабораторная работа

Вес контрольного мероприятия в БРС: 8

Процедура проведения контрольного мероприятия: Защита лабораторной работы осуществляется в форме ответа студента на вопросы преподавателя по постановке задачи, ходу её выполнения, анализу результатов. Итоговая оценка выставляется по совокупности оценок за защиты каждой лабораторной работы.

Краткое содержание задания:

Ответить на вопросы, заданные преподавателем.

Контрольные вопросы/задания:

Знать: методы анализа погрешностей решения уравнений при наличии погрешностей исходных данных	1.Что такое векторная норма? 2.Какие виды векторных норм вы знаете? 3.Что такое матричная норма? 4.Какие виды матричных норм вы знаете? 5.Что такое число обусловленности матрицы? 6.Как число обусловленности характеризует влияние погрешностей исходных данных на решение СЛАУ? 7.Какие функции в математических пакетах MATLAB, Scilab используются для вычисления векторных и матричных норм, числа обусловленности матрицы?
---	---

Описание шкалы оценивания:

Оценка: 5

Описание характеристики выполнения знания: Ответы полные, логически обоснованные, не содержат ошибок. Выполнены и защищены все лабораторные работы блока.

Оценка: 4

Описание характеристики выполнения знания: Ответы полные, логически обоснованные, содержат небольшое количество ошибок. Выполнены и защищены все лабораторные работы блока.

Оценка: 3

Описание характеристики выполнения знания: Ответы неполные, содержат ошибки. Выполнены и защищены все лабораторные работы блока.

КМ-5. Защита лабораторных работ. Блок "Решение СЛАУ методами матричных разложений"

Формы реализации: Смешанная форма

Тип контрольного мероприятия: Лабораторная работа

Вес контрольного мероприятия в БРС: 9

Процедура проведения контрольного мероприятия: Защита лабораторной работы осуществляется в форме ответа студента на вопросы преподавателя по постановке задачи, ходу её выполнения, анализу результатов. Итоговая оценка выставляется по совокупности оценок за защиты каждой лабораторной работы.

Краткое содержание задания:

Ответить на вопросы, заданные преподавателем.

Контрольные вопросы/задания:

<p>Знать: методы применения основных матричных разложений в задачах линейной алгебры</p>	<ol style="list-style-type: none"> 1. Какие функции в математических пакетах MATLAB, Scilab используются для решения СЛАУ? 2. Что такое матричное разложение Холецкого? 3. Перечислите основные этапы решения СЛАУ методом Холецкого. 4. Какие функции в математических пакетах MATLAB, Scilab используются для построения разложения Холецкого? 5. Что такое сингулярное разложение матрицы? 6. Перечислите основные этапы решения СЛАУ методом SVD-разложения. 7. Как вычислить норму матрицы и её число обусловленности, зная сингулярные числа? 8. Какие функции в математических пакетах MATLAB, Scilab используются для построения сингулярного разложения и нахождения сингулярных чисел? 9. Что такое LU-разложение матрицы? 10. Перечислите основные этапы решения СЛАУ методом LU-разложения. 11. Сформулируйте условие работоспособности метода LU-разложения.
<p>Уметь: использовать программные пакеты для численного решения линейных уравнений</p>	<ol style="list-style-type: none"> 1. Решите СЛАУ $Ax = b$, $A = \begin{bmatrix} 1 & 2 & 3 \\ 6 & 5 & 4 \\ 7 & 8 & 10 \end{bmatrix}$, $b = \begin{bmatrix} -1 \\ 2 \\ 0 \end{bmatrix}$ в MATLAB или Scilab. 2. Решите СЛАУ $Ax = b$, $A = \begin{bmatrix} 10 & 1 & -2 \\ 1 & 24 & 1 \\ -2 & 1 & 10 \end{bmatrix}$, $b = \begin{bmatrix} -1 \\ 2 \\ 0 \end{bmatrix}$ методом Холецкого в MATLAB или Scilab. 3. Постройте SVD-разложение матрицы $A = \begin{bmatrix} 1 & 2 & 3 \\ -6 & 5 & -4 \end{bmatrix}$ в MATLAB или Scilab.

Описание шкалы оценивания:

Оценка: 5

Описание характеристики выполнения знания: Ответы полные, логически обоснованные, не содержат ошибок. Выполнены и защищены все лабораторные работы блока.

Оценка: 4

Описание характеристики выполнения знания: Ответы полные, логически обоснованные, содержат небольшое количество ошибок. Выполнены и защищены все лабораторные работы блока.

Оценка: 3

Описание характеристики выполнения знания: Ответы неполные, содержат ошибки. Выполнены и защищены все лабораторные работы блока.

КМ-6. Применение МНК для аппроксимации табличной зависимости. Степенной базис

Формы реализации: Письменная работа

Тип контрольного мероприятия: Контрольная работа

Вес контрольного мероприятия в БРС: 9

Процедура проведения контрольного мероприятия: Работа выполняется в часы лабораторных занятий в течении 90 минут.

Краткое содержание задания:

Задание состоит из задачи на аппроксимацию табличных данным по МНК с использованием системы нормальных уравнений.

Контрольные вопросы/задания:

Уметь: применять алгоритмы аппроксимации функций и табличных зависимостей

1. Дана табличная зависимость $Y_k(X_k)$. Используя МНК, построить аппроксимирующие функции в степенных базисах $\{1, X\}$ и $\{1, X, X^2\}$. Найти и сравнить СКО полученных аппроксимантов.

k	1	2	3	4	5	6	7	8	9	10
X_k	-4	-3	-2	-1	0	1	2	3	4	5
Y_k	-9.9	-0.1	-6.3	-9.6	-6.4	3.4	0.1	12.2	13.6	15.

k	1	2	3	4	5	6	7	8	9	10
X_k	-6	-5	-4	-3	-2	-1	0	1	2	3
Y_k	3.7	3.9	-2.7	-4.	-1.8	-3.2	-2.6	-9.9	-10.9	-18.9

Figure 3 Примеры исходных данных

2. Построить график аппроксиманта на фоне исходных данных в математическом пакете.

Описание шкалы оценивания:

Оценка: 5

Нижний порог выполнения задания в процентах: 95

Описание характеристики выполнения знания: Расчёты произведены без ошибок, использованы корректные формулы, оформление работы структурировано и отражает постановку задачи, ход решения и содержит выводы.

Оценка: 4

Нижний порог выполнения задания в процентах: 85

Описание характеристики выполнения знания: Расчёты произведены с незначительными ошибками, использованы корректные формулы, оформление работы недостаточно полно структурировано.

Оценка: 3

Нижний порог выполнения задания в процентах: 70

Описание характеристики выполнения знания: Расчёты произведены с грубыми ошибками, использованы корректные формулы, оформление работы плохо структурировано, отсутствуют выводы.

КМ-7. Применение МНК для аппроксимации табличной зависимости.

Тригонометрический базис. Сравнительный анализ решения в различных базисах

Формы реализации: Проверка задания

Тип контрольного мероприятия: Решение задач

Вес контрольного мероприятия в БРС: 14

Процедура проведения контрольного мероприятия: Расчётное задание выполняется студентом и сдаётся на проверку преподавателю. При необходимости преподаватель задаёт уточняющие вопросы по решению задания.

Краткое содержание задания:

Расчётное задание состоит из двух задач по аппроксимацию табличных данным по МНК с использованием различных систем базисных функций. Решение задач на некоторых этапах предполагает использование прикладных математических пакетов. В качестве исходных данных могут использоваться измерения с датчиков реальных динамических систем, полученные при экспериментальном построении АЧХ.

Контрольные вопросы/задания:

Уметь: использовать программные пакеты для приближения функций, математической обработки данных

1. Дана табличная зависимость $Y_k = f(X_k)$, где $f(x)$ - периодическая функция с известным периодом $T = 2\pi/\omega$. Используя МНК, построить аппроксимирующие функции в тригонометрических базисах $\{1, \cos\omega x, \sin\omega x\}$ и $\{1, \cos\omega x, \sin\omega x, \cos 2\omega x, \sin 2\omega x\}$. Решить задачу, используя методы нормальных уравнений, сингулярного разложения, псевдообратной матрицы, а также стандартные функции математического пакета. Построить графики полученных аппроксимантов. Найти и сравнить СКО полученных аппроксимантов.

k	1	2	3	4	5	6	7	8	9	10	
X_k	-2	-1.75	-1.5	-1.25	-1	-0.75	-0.5	-0.25	0	0.25	$\omega = \pi$
Y_k	2	2	1.5	0	-1	-0.5	0.5	1	1.5	1.5	

k	1	2	3	4	5	6	7	8	9	10	
X_k	-3.5	-3	-2.5	-2	-1.5	-1	-0.5	0	0.5	1	$\omega = \frac{\pi}{2}$
Y_k	-0.5	-1.5	-2.5	-3.5	-3.5	-2.5	-1.5	-0.5	-0.5	-1.5	

Figure 4 Примеры исходных данных

2. Дана табличная зависимость $Y_k = f(X_k)$, где $f(x)$ - периодическая функция с известным периодом $T = 2\pi/\omega$. Используя МНК, построить аппроксимирующие функции в тригонометрических базисах $\{1, \cos\omega x, \sin\omega x\}$ и $\{1, \cos\omega x, \sin\omega x, \cos 2\omega x, \sin 2\omega x\}$, степенном базисе $\{1, x, x^2, \dots, x^N\}$ и базисе многочленов Чебышёва $\{T_0, T_1, \dots, T_{N-1}\}$. Определить минимальное значение N , при котором полиномиальная аппроксимация даёт такую же точность, что и тригонометрическая.

Определить N , при котором задача МНК в степенном базисе теряет вычислительную устойчивость, проиллюстрировать этот факт графиками.
 Построить графики полученных аппроксимантов.
 Найти и сравнить числа обусловленности задачи в перечисленных базисах.

k	X_k	Y_k	k	X_k	Y_k	k	X_k	Y_k	k	X_k	Y_k
1	11.	-3.38	11	13.	-1.24	21	15.	-2.94	31	17.	-1.36
2	11.2	-3.06	12	13.2	-1.36	22	15.2	-2.7	32	17.2	-1.08
3	11.4	-2.76	13	13.4	-1.84	23	15.4	-2.42	33	17.4	-1.82
4	11.6	-2.16	14	13.6	-2.36	24	15.6	-2.12	34	17.6	-2.64
5	11.8	-1.6	15	13.8	-2.48	25	15.8	-1.04	35	17.8	-2.34
6	12.	-0.94	16	14.	-2.64	26	16.	-0.78	36	18.	-2.6
7	12.2	-0.22	17	14.2	-3.08	27	16.2	-0.6	37	18.2	-3.06
8	12.4	-0.14	18	14.4	-3.14	28	16.4	-0.32	38	18.4	-3.42
9	12.6	-0.6	19	14.6	-3.	29	16.6	-0.68	39	18.6	-3.44
10	12.8	-0.52	20	14.8	-3.24	30	16.8	-0.6	40	18.8	-3.02

Figure 5 Пример исходных данных

Описание шкалы оценивания:

Оценка: 5

Описание характеристики выполнения знания: Расчёты произведены без ошибок, использованы корректные формулы, оформление работы структурировано и отражает постановку задачи, ход решения и содержит выводы.

Оценка: 4

Описание характеристики выполнения знания: Расчёты произведены с незначительными ошибками, использованы корректные формулы, оформление работы недостаточно полно структурировано.

Оценка: 3

Описание характеристики выполнения знания: Расчёты произведены с грубыми ошибками, использованы корректные формулы, оформление работы плохо структурировано, отсутствуют выводы.

КМ-8. Защита лабораторных работ. Блок "Приближение функций и математическая обработка данных"

Формы реализации: Смешанная форма

Тип контрольного мероприятия: Лабораторная работа

Вес контрольного мероприятия в БРС: 12

Процедура проведения контрольного мероприятия: Защита лабораторной работы осуществляется в форме ответа студента на вопросы преподавателя по постановке задачи, ходу её выполнения, анализу результатов. Итоговая оценка выставляется по совокупности оценок за защиты каждой лабораторной работы.

Краткое содержание задания:

Ответить на вопросы, заданные преподавателем.

Контрольные вопросы/задания:

Знать: методы приближения функций

1. Основная идея метода наименьших квадратов (МНК).
2. Что такое нормальные уравнения МНК?
3. Что такое матрица плана?
4. Как получить нормальные уравнения МНК, зная матрица плана и массив значений функции?
5. Почему для решения нормальных уравнений можно

	<p>применять метод Холецкого?</p> <p>6.Опишите алгоритм решения задачи МНК методом псевдообратной матрицы.</p> <p>7.В чём состоит постановка задачи интерполяции?</p> <p>8.Как построить интерполяционный многочлен Лагранжа?</p> <p>9.Что такое кубический сплайн?</p> <p>10.Перечислите основные этапы решения задачи сплайн-интерполяции.</p> <p>11.Какие функции в математических пакетах MATLAB, Scilab используются для решения задачи МНК?</p> <p>12.Какие функции в математических пакетах MATLAB, Scilab используются для решения задач интерполяции?</p>
--	--

Описание шкалы оценивания:

Оценка: 5

Описание характеристики выполнения знания: Ответы полные, логически обоснованные, не содержат ошибок. Выполнены и защищены все лабораторные работы блока.

Оценка: 4

Описание характеристики выполнения знания: Ответы полные, логически обоснованные, содержат небольшое количество ошибок. Выполнены и защищены все лабораторные работы блока.

Оценка: 3

Описание характеристики выполнения знания: Ответы неполные, содержат ошибки. Выполнены и защищены все лабораторные работы блока.

КМ-9. Решение прямой задачи о положениях с помощью основной формулы геометрии движения и метода однородных преобразований

Формы реализации: Проверка задания

Тип контрольного мероприятия: Решение задач

Вес контрольного мероприятия в БРС: 10

Процедура проведения контрольного мероприятия: Расчётное задание выполняется студентом и сдаётся на проверку преподавателю. При необходимости преподаватель задаёт уточняющие вопросы по решению задания.

Краткое содержание задания:

Задание направлено на получение навыков решения задач кинематики пространственных многозвенных манипуляторов.

Контрольные вопросы/задания:

<p>Уметь: применять типовые алгоритмы анализа кинематики манипуляционных роботов</p>	<p>1.Решить прямую задачу о положениях манипулятора, приведённого на схеме, используя основную формулу геометрии движения и метод однородных координат.</p>
--	---

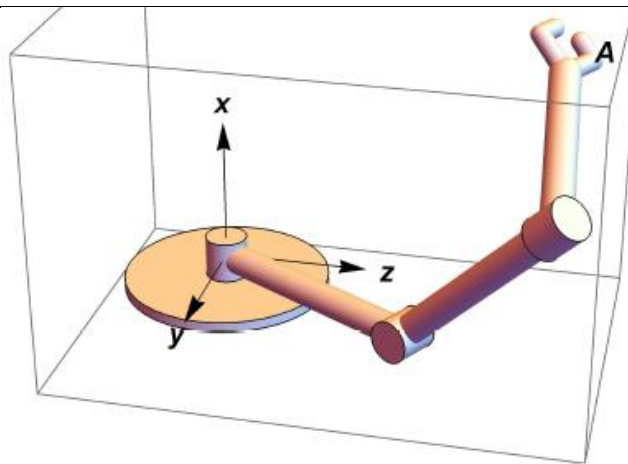


Figure 6 Схема манипулятора

2. Решить прямую задачу о положениях манипулятора, приведённого на схеме, используя основную формулу геометрии движения и метод однородных координат.

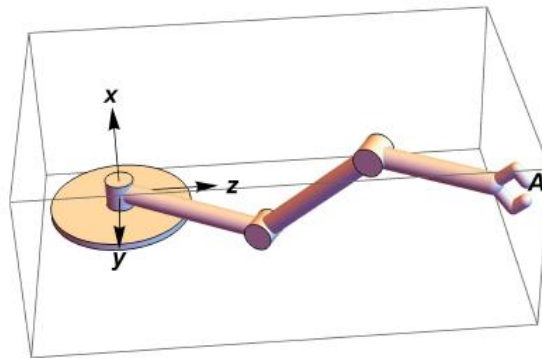


Figure 7 Схема манипулятора

3. Найдите выражение для матрицы однородного преобразования манипулятора в удобном для вас математическом пакете.

Описание шкалы оценивания:

Оценка: 5

Описание характеристики выполнения знания: Расчёты произведены без ошибок, использованы корректные формулы, системы координат введены корректно, оформление работы структурировано и отражает постановку задачи, ход решения.

Оценка: 4

Описание характеристики выполнения знания: Расчёты произведены с незначительными ошибками, использованы корректные формулы, оформление работы недостаточно полно структурировано.

Оценка: 3

Описание характеристики выполнения знания: Расчёты произведены с грубыми ошибками, использованы корректные формулы, оформление работы плохо структурировано, отсутствуют выводы.

КМ-10. Защита лабораторных работ. Блок "Матрично-операторные методы в кинематике твёрдого тела"

Формы реализации: Смешанная форма

Тип контрольного мероприятия: Лабораторная работа

Вес контрольного мероприятия в БРС: 10

Процедура проведения контрольного мероприятия: Защита лабораторной работы осуществляется в форме ответа студента на вопросы преподавателя по постановке задачи, ходу её выполнения, анализу результатов. Итоговая оценка выставляется по совокупности оценок за защиты каждой лабораторной работы.

Краткое содержание задания:

Ответить на вопросы, заданные преподавателем.

Контрольные вопросы/задания:

Знать: алгоритмы исследования кинематики пространственного движения	<ol style="list-style-type: none">1.Что такое матрица направляющих косинусов? Как она используется для определения координат точки твёрдого тела?2.Свойства матрицы направляющих косинусов.3.Что такое однородные координаты точки?4.Какой вид имеет матрица однородного преобразования?5.Запишите формулы для матриц поворотов вокруг координатных осей.6.Как определить матрицу однородного преобразования для выходного звена манипулятора, зная матрицы для смежных звеньев?7.Что такое углы рыскания, тангажа, крена?8.Как выразить матрицу направляющих косинусов через углы рыскания, тангажа, крена?
---	---

Описание шкалы оценивания:

Оценка: 5

Описание характеристики выполнения знания: Ответы полные, логически обоснованные, не содержат ошибок. Выполнены и защищены все лабораторные работы блока.

Оценка: 4

Описание характеристики выполнения знания: Ответы полные, логически обоснованные, содержат небольшое количество ошибок. Выполнены и защищены все лабораторные работы блока.

Оценка: 3

Описание характеристики выполнения знания: Ответы неполные, содержат ошибки. Выполнены и защищены все лабораторные работы блока.

7 семестр

КМ-1. Решение прямой задачи о положениях в параметрах Денавита-Хартенберга

Формы реализации: Письменная работа

Тип контрольного мероприятия: Контрольная работа

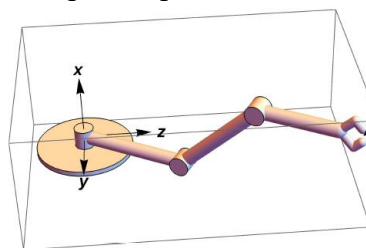
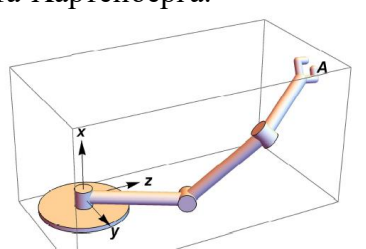
Вес контрольного мероприятия в БРС: 15

Процедура проведения контрольного мероприятия: Работа проводится в часы аудиторных занятий (лабораторных работ) в течении двух академических часов.

Краткое содержание задания:

Работа состоит из решения прямой задачи кинематики пространственного манипулятора. Системы координат звеньев и обобщённые координаты вводятся по алгоритму Денавита-Хартенберга.

Контрольные вопросы/задания:

<p>Уметь: проводить кинематический анализ манипуляционных роботов в параметрах Денавита-Хартенберга</p>	<p>1.Решите прямую задачу о положениях манипулятора методом однородных преобразований в параметрах Денавита-Хартенберга.</p>  <p>2.Решите прямую задачу о положениях манипулятора методом однородных преобразований в параметрах Денавита-Хартенберга.</p> 
---	--

Описание шкалы оценивания:

Оценка: 5

Нижний порог выполнения задания в процентах: 95

Описание характеристики выполнения знания:

Оценка: 4

Нижний порог выполнения задания в процентах: 85

Описание характеристики выполнения знания:

Оценка: 3

Нижний порог выполнения задания в процентах: 70

Описание характеристики выполнения знания:

КМ-2. Защита лабораторных работ. Блок "Кинематика манипуляционных роботов"

Формы реализации: Смешанная форма

Тип контрольного мероприятия: Лабораторная работа

Вес контрольного мероприятия в БРС: 10

Процедура проведения контрольного мероприятия: Защита лабораторной работы осуществляется в форме ответа студента на вопросы преподавателя по постановке задачи, ходу её выполнения, анализу результатов. Итоговая оценка выставляется по совокупности оценок за защиты каждой лабораторной работы.

Краткое содержание задания:

Ответить на вопросы, заданные преподавателем.

Контрольные вопросы/задания:

<p>Знать: алгоритмы представления кинематики манипуляционных роботов в параметрах Денавита-Хартенберга</p>	<ol style="list-style-type: none"> 1. Сформулируйте алгоритм построения систем координат звеньев по алгоритму Денавита-Хартенберга. 2. Какие параметры используются для задания взаимного расположения систем координат в представлении Денавита-Хартенберга? 3. Запишите выражение для матрицы однородного преобразования в параметрах Денавита-Хартенберга. 4. Сформулируйте постановку прямой и обратной задач о скоростях манипулятора. 5. Что такое якобиан манипулятора? 6. Какой физический смысл имеют столбцы якобиана? 7. Запишите выражение для компонент скорости звена манипулятора в матричной форме.
<p>Уметь: проводить кинематический анализ и моделирование движения манипуляционных роботов с использованием программных пакетов</p>	<ol style="list-style-type: none"> 1. С помощью программы, использованной на лабораторной работе, перестройте рабочую область манипулятора с изменёнными ограничениями на углы поворота звеньев. 2. С помощью программы, использованной на лабораторной работе, пересчитайте элементы якобиана манипулятора для конфигурации, указанной преподавателем.

Описание шкалы оценивания:

Оценка: 5

Описание характеристики выполнения знания: Ответы полные, логически обоснованные, не содержат ошибок. Выполнены и защищены все лабораторные работы блока.

Оценка: 4

Описание характеристики выполнения знания: Ответы полные, логически обоснованные, содержат небольшое количество ошибок. Выполнены и защищены все лабораторные работы блока.

Оценка: 3

Описание характеристики выполнения знания: Ответы неполные, содержат ошибки. Выполнены и защищены все лабораторные работы блока.

КМ-3. LU-разложение с частичным выбором ведущего элемента

Формы реализации: Письменная работа

Тип контрольного мероприятия: Контрольная работа

Вес контрольного мероприятия в БРС: 15

Процедура проведения контрольного мероприятия: Работа проводится в часы аудиторных занятий (лабораторных работ) в течении двух академических часов.

Краткое содержание задания:

Работа состоит из задачи на решение СЛАУ методом LU-разложения с частичным выбором ведущего элемента.

Контрольные вопросы/задания:

Уметь: применять алгоритмы численного решения линейных уравнений	1.Решите СЛАУ $Ax = b$ методом LU-разложения с частичным выбором ведущего элемента:
	$A = \begin{bmatrix} 18 & 11 & 27 & -1 \\ -9 & 6 & 33 & 0 \\ -18 & -16 & -12 & -10 \\ 36 & 24 & 12 & 48 \end{bmatrix}, b = \begin{bmatrix} 2 \\ 21 \\ -10 \\ 108 \end{bmatrix}.$
	2.Решите СЛАУ $Ax = b$ методом LU-разложения с частичным выбором ведущего элемента.
	$A = \begin{bmatrix} -12 & -9 & 17 & -41 \\ 18 & 24 & 42 & 36 \\ 18 & 6 & -6 & 36 \\ 36 & 24 & 12 & 48 \end{bmatrix}, b = \begin{bmatrix} -86 \\ -78 \\ 30 \\ -12 \end{bmatrix}.$

Описание шкалы оценивания:*Оценка: 5**Нижний порог выполнения задания в процентах: 95**Описание характеристики выполнения знания:**Оценка: 4**Нижний порог выполнения задания в процентах: 85**Описание характеристики выполнения знания:**Оценка: 3**Нижний порог выполнения задания в процентах: 70**Описание характеристики выполнения знания:***КМ-4. Защита лабораторных работ. Блок "Методы LU- и QR-разложений"****Формы реализации:** Смешанная форма**Тип контрольного мероприятия:** Лабораторная работа**Вес контрольного мероприятия в БРС:** 10

Процедура проведения контрольного мероприятия: Защита лабораторной работы осуществляется в форме ответа студента на вопросы преподавателя по постановке задачи, ходу её выполнения, анализу результатов. Итоговая оценка выставляется по совокупности оценок за защиты каждой лабораторной работы.

Краткое содержание задания:

Ответить на вопросы, заданные преподавателем.

Контрольные вопросы/задания:

Знать: методы решения систем линейных алгебраических уравнений	1.Изложите основные этапы решения СЛАУ методом LU-разложения с частичным выбором ведущего элемента. 2.Что такое QR-разложение матрицы? 3.Изложите основные этапы решения СЛАУ методом QR-разложения (методом отражений).
Уметь: применять алгоритмы численного решения линейных уравнений	1.Решите СЛАУ $Ax = b, A = \begin{bmatrix} 1 & 2 & 3 \\ 6 & 5 & 4 \\ 7 & 8 & -9 \end{bmatrix}, b = \begin{bmatrix} 2 \\ 3 \\ -4 \end{bmatrix}$ методом QR-разложения в пакете MATLAB или Scilab.

	2. Постройте QR-разложение матрицы $A = \begin{bmatrix} 1 & 2 \\ 4 & 3 \\ 5 & -6 \end{bmatrix}$ в пакете MATLAB или Scilab.
--	---

Описание шкалы оценивания:

Оценка: 5

Описание характеристики выполнения знания: Ответы полные, логически обоснованные, не содержат ошибок. Выполнены и защищены все лабораторные работы блока.

Оценка: 4

Описание характеристики выполнения знания: Ответы полные, логически обоснованные, содержат небольшое количество ошибок. Выполнены и защищены все лабораторные работы блока.

Оценка: 3

Описание характеристики выполнения знания: Ответы неполные, содержат ошибки. Выполнены и защищены все лабораторные работы блока.

КМ-5. Решение обратной задачи о скоростях избыточного манипулятора

Формы реализации: Проверка задания

Тип контрольного мероприятия: Решение задач

Вес контрольного мероприятия в БРС: 15

Процедура проведения контрольного мероприятия: Расчётное задание выполняется студентом и сдаётся на проверку преподавателю. При необходимости преподаватель задаёт уточняющие вопросы по решению задания.

Краткое содержание задания:

Задание направлено на изучение различных методов численного решения обратной задачи о скоростях избыточного манипулятора.

Контрольные вопросы/задания:

Уметь: применять методы численного решения обратных задач кинематики манипуляторов

1. Для манипулятора, приведённого на схеме, решить обратную задачу о скоростях. Даны значения обобщённых координат, компонент скорости выходного звена, длины звеньев. Решение необходимо провести методами QR-разложения, SVD-разложения, МНК с демпфированием. Сравнить полученные результаты.

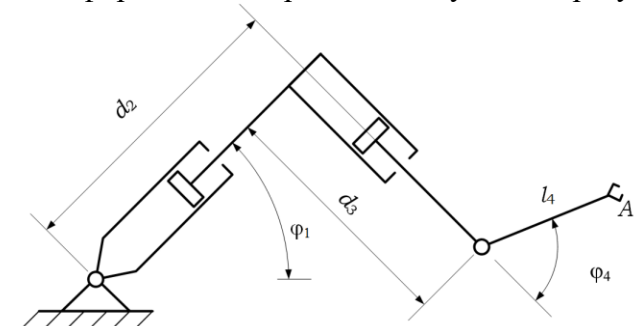


Figure 8 Схема манипулятора

2. Для манипулятора, приведённого на схеме, решить обратную задачу о скоростях. Даны значения обобщённых координат, компонент

скорости выходного звена, длины звеньев. Решение необходимо провести методами QR-разложения, SVD-разложения, МНК с демпфированием. Сравнить полученные результаты.

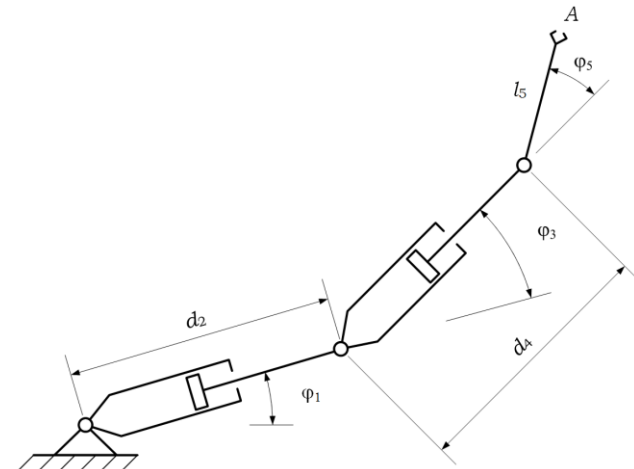


Figure 9 Схема манипулятора

Описание шкалы оценивания:

Оценка: 5

Описание характеристики выполнения знания: Расчёты произведены без ошибок, использованы корректные формулы, оформление работы структурировано и отражает постановку задачи, ход решения.

Оценка: 4

Описание характеристики выполнения знания: Расчёты произведены с незначительными ошибками, использованы корректные формулы, оформление работы недостаточно полно структурировано.

Оценка: 3

Описание характеристики выполнения знания: Расчёты произведены с грубыми ошибками, использованы корректные формулы, оформление работы плохо структурировано.

КМ-6. Защита лабораторных работ. Блок "Решение СЛАУ общего вида. Решение обратной задачи о скоростях избыточного манипулятора"

Формы реализации: Смешанная форма

Тип контрольного мероприятия: Лабораторная работа

Вес контрольного мероприятия в БРС: 10

Процедура проведения контрольного мероприятия: Защита лабораторной работы осуществляется в форме ответа студента на вопросы преподавателя по постановке задачи, ходу её выполнения, анализу результатов. Итоговая оценка выставляется по совокупности оценок за защиты каждой лабораторной работы.

Краткое содержание задания:

Ответить на вопросы, заданные преподавателем.

Контрольные вопросы/задания:

Знать: методы решения систем линейных алгебраических уравнений с матрицами произвольного вида

1. Что такое псевдорешение СЛАУ?
2. Что такое нормальное псевдорешение?
3. Как найти нормальное псевдорешение методом псевдообратной матрицы?

	4.Как найти нормальное псевдорешение методом SVD-разложения и QR-разложения?
Знать: методы численного решения обратных задач кинематики манипуляторов	<p>1.Какой вид имеют уравнения кинематики скоростей избыточного манипулятора? Как построить якобиан плоского манипулятора? Сколько решений может иметь обратная задача о скоростях.</p> <p>2.Сформулируйте алгоритм решения обратной задачи о скоростях избыточного манипулятора методом QR-разложения.</p> <p>3.Сформулируйте алгоритм решения обратной задачи о скоростях избыточного манипулятора методом SVD-разложения.</p> <p>4.Какие выражения для псевдообратной матрицы Якоби избыточного манипулятора вам известны?</p>

Описание шкалы оценивания:

Оценка: 5

Описание характеристики выполнения знания: Ответы полные, логически обоснованные, не содержат ошибок. Выполнены и защищены все лабораторные работы блока.

Оценка: 4

Описание характеристики выполнения знания: Ответы полные, логически обоснованные, содержат небольшое количество ошибок. Выполнены и защищены все лабораторные работы блока.

Оценка: 3

Описание характеристики выполнения знания: Ответы неполные, содержат ошибки. Выполнены и защищены все лабораторные работы блока.

КМ-7. Численное решение нелинейных уравнений

Формы реализации: Письменная работа

Тип контрольного мероприятия: Контрольная работа

Вес контрольного мероприятия в БРС: 10

Процедура проведения контрольного мероприятия: Работа проводится в часы аудиторных занятий (лабораторных работ) в течении двух академических часов.

Краткое содержание задания:

Работа состоит из задачи на численное решение нелинейного уравнения различными способами.

Контрольные вопросы/задания:

Уметь: применять алгоритмы численного решения нелинейных уравнений	<p>1.Численно решите уравнение $\sin x - (x - 1)^2 = -1$ методами простой итерации, Ньютона, секущих, Галлея. Точность нахождения корней $\varepsilon = 10^{-5}$.</p> <p>2.Численно решите уравнение $\sqrt{x + 2} - (x - 3)^3 = -4$ методами простой итерации, Ньютона, секущих, Чебышёва. Точность нахождения корней $\varepsilon = 10^{-5}$.</p>
--	---

Описание шкалы оценивания:

Оценка: 5

Нижний порог выполнения задания в процентах: 95

Описание характеристики выполнения знания:

Оценка: 4

Нижний порог выполнения задания в процентах: 85

Описание характеристики выполнения знания:

Оценка: 3

Нижний порог выполнения задания в процентах: 70

Описание характеристики выполнения знания:

КМ-8. Защита лабораторных работ. Блок "Численное решение нелинейных уравнений"

Формы реализации: Смешанная форма

Тип контрольного мероприятия: Лабораторная работа

Вес контрольного мероприятия в БРС: 15

Процедура проведения контрольного мероприятия: Защита лабораторной работы осуществляется в форме ответа студента на вопросы преподавателя по постановке задачи, ходу её выполнения, анализу результатов. Итоговая оценка выставляется по совокупности оценок за защиты каждой лабораторной работы.

Краткое содержание задания:

Ответить на вопросы, заданные преподавателем.

Контрольные вопросы/задания:

Знать: методы решения систем нелинейных уравнений	<ol style="list-style-type: none">1.Что такое линейная и сверхлинейная сходимость итерационных методов?2.Какие критерии останова итераций вам известны?3.Каков алгоритм решения нелинейного уравнения методом простой итерации? Какой вид имеет условие прекращения итераций?4.Какой вид имеют расчётные соотношения метода Ньютона? Каков его геометрический смысл? Какой вид имеет условие прекращения итераций?5.Какой вид имеют расчётные соотношения метода секущих? Каков его геометрический смысл? Какой вид имеет условие прекращения итераций?6.Каков характер сходимости методов простой итерации, Ньютона, секущих, Галлея, Чебышёва?7.Изложите алгоритм численного решения обратной задачи о положениях методом Ньютона.8.Изложите алгоритм численного решения обратной задачи о положениях методом оптимизации.
Уметь: использовать программные пакеты для численного решения нелинейных уравнений	<ol style="list-style-type: none">1.С помощью программы, использованной на лабораторной работе, решите уравнение $x^3 = 8$ методом Ньютона.2.С помощью программы, использованной на лабораторной работе, решите уравнение $x^3 = 8$ методом секущих.3.С помощью программы, использованной на лабораторной работе, решите обратную задачу о положениях методом Ньютона для указанной преподавателем локации выходного звена.

Описание шкалы оценивания:

Оценка: 5

Описание характеристики выполнения знания: Ответы полные, логически обоснованные, не содержат ошибок. Выполнены и защищены все лабораторные работы блока.

Оценка: 4

Описание характеристики выполнения знания: Ответы полные, логически обоснованные, содержат небольшое количество ошибок. Выполнены и защищены все лабораторные работы блока.

Оценка: 3

Описание характеристики выполнения знания: Ответы неполные, содержат ошибки. Выполнены и защищены все лабораторные работы блока.

Для курсового проекта/работы

7 семестр

I. Описание КП/КР

Курсовая работа представлена в виде комплексной задачи по кинематическому анализу, планированию и численному моделированию программного движения манипулятора. Исходные данные: спецификация промышленного робота-манипулятора модели, указанной преподавателем.

II. Примеры задания и темы работы

Пример задания

1. Провести параметризацию кинематики манипулятора по алгоритму Денавита-Хартенберга;
2. Решить прямую задачу о положениях и построить рабочую область манипулятора;
3. Построить сечение рабочей области, в котором возможно перемещение выходного звена с заданной ориентацией;
4. Построить программную траекторию выходного звена;
5. Построить уравнения кинематики манипулятора;
6. Провести моделирование движения манипулятора при перемещении выходного звена по заданной траектории с заданной ориентации путём численного решения дифференциальных уравнений кинематики.
6. Провести моделирование движения манипулятора при перемещении выходного звена по заданной траектории с заданной ориентации путём численного решения обратной задачи о положениях.

Тематика КП/КР:

Моделирование движения манипулятора KUKA KR 6 R900 sixx WP (KR AGILUS)

Моделирование движения манипулятора Step SR20 WE

Численное моделирование движения манипулятора Kawasaki MS005N

Моделирование движения манипулятора Panasonic YS-080G3

Моделирование кинематики манипулятора Gudel RF-4-125/1.8

Численное моделирование кинематики манипулятора KUKA KR 30 JET

КМ-1. Соблюдение графика выполнения раздела 1

Описание шкалы оценивания

Оценка: 5

Нижний порог выполнения задания в процентах: 80

Описание характеристики выполнения знания:

Оценка: 4

Нижний порог выполнения задания в процентах: 60

Описание характеристики выполнения знания:

Оценка: 3

Нижний порог выполнения задания в процентах: 40

Описание характеристики выполнения знания:

КМ-2. Выполнение раздела 1

Описание шкалы оценивания

Оценка: 5

Нижний порог выполнения задания в процентах: 100

Описание характеристики выполнения знания: Раздел выполнен без ошибок

Оценка: 4

Нижний порог выполнения задания в процентах: 80

Описание характеристики выполнения знания: Раздел выполнен без ошибок, но не полностью

Оценка: 3

Нижний порог выполнения задания в процентах: 60

Описание характеристики выполнения знания: Раздел выполнен не полностью, есть ошибки

КМ-3. Оформление раздела 1

Описание шкалы оценивания

Оценка: 5

Описание характеристики выполнения знания: Подробное изложение решения задачи, аккуратное оформление

Оценка: 4

Описание характеристики выполнения знания: Скучное изложение решения задачи, аккуратное оформление

Оценка: 3

Описание характеристики выполнения знания: Скучное изложение решения задачи, неаккуратное оформление

КМ-4. Выполнение раздела 2

Описание шкалы оценивания

Оценка: 5

Нижний порог выполнения задания в процентах: 100

Описание характеристики выполнения знания: Полностью правильное выполнение раздела 2

Оценка: 4

Нижний порог выполнения задания в процентах: 80

Описание характеристики выполнения знания: Могут быть допущены ошибки

Оценка: 3

Нижний порог выполнения задания в процентах: 60

Описание характеристики выполнения знания: Могут быть допущены ошибки

КМ-5. Оформление раздела 2

Описание шкалы оценивания

Оценка: 5

Описание характеристики выполнения знания: Аккуратное оформление, подробное описание решения

Оценка: 4

Описание характеристики выполнения знания: Аккуратное оформление, скудное описание решения

Оценка: 3

Описание характеристики выполнения знания: Неаккуратное оформление, скудное описание решения

КМ-6. Выполнение раздела 3

Описание шкалы оценивания

Оценка: 5

Нижний порог выполнения задания в процентах: 100

Описание характеристики выполнения знания: Полностью правильное выполнение раздела 3

Оценка: 4

Нижний порог выполнения задания в процентах: 80

Описание характеристики выполнения знания: Могут быть допущены ошибки

Оценка: 3

Нижний порог выполнения задания в процентах: 60

Описание характеристики выполнения знания: Могут быть допущены ошибки

КМ-7. Оформление раздела 3

Описание шкалы оценивания

Оценка: 5

Описание характеристики выполнения знания: Аккуратное оформление, подробное описание решения

Оценка: 4

Описание характеристики выполнения знания: Аккуратное оформление, скудное описание решения

Оценка: 3

Описание характеристики выполнения знания: Неаккуратное оформление, скудное описание решения

КМ-8. Выполнение раздела 4

Описание шкалы оценивания

Оценка: 5

Нижний порог выполнения задания в процентах: 100

Описание характеристики выполнения знания: Полностью правильное выполнение раздела 4

Оценка: 4

Нижний порог выполнения задания в процентах: 80

Описание характеристики выполнения знания: Могут быть допущены ошибки

Оценка: 3

Нижний порог выполнения задания в процентах: 60

Описание характеристики выполнения знания: Могут быть допущены ошибки

КМ-9. Оформление раздела 4

Описание шкалы оценивания

Оценка: 5

Описание характеристики выполнения знания: Аккуратное оформление, подробное описание решения

Оценка: 4

Описание характеристики выполнения знания: Аккуратное оформление, скудное описание решения

Оценка: 3

Описание характеристики выполнения знания: Неаккуратное оформление, скудное описание решения

СОДЕРЖАНИЕ ОЦЕНОЧНЫХ СРЕДСТВ ПРОМЕЖУТОЧНОЙ АТТЕСТАЦИИ

6 семестр

Форма промежуточной аттестации: Экзамен

Пример билета

1. Сингулярное разложение матрицы. Свойства сингулярных чисел. Решение СЛАУ методом сингулярного разложения.
2. Однородные координаты. Матрица однородного преобразования.
3. Задача. Решить СЛАУ $Ax = b$ методом LU-разложения:

$$A = \begin{pmatrix} 1 & 0 & -1 & 0 \\ -2 & 2 & 8 & 4 \\ 3 & -4 & -14 & -10 \\ 0 & 0 & -2 & 1 \end{pmatrix}, b = \begin{pmatrix} 0 \\ 4 \\ -13 \\ 4 \end{pmatrix}.$$

Процедура проведения

Экзамен проводится по билетам в устной форме. Время на подготовку ответа составляет 90 минут. При необходимости экзаменатор может задать студенту уточняющие вопросы по билету и дополнительные вопросы из экзаменационной программы.

1. Перечень компетенций/индикаторов и контрольных вопросов проверки результатов освоения дисциплины

1. Компетенция/Индикатор: ИД-5_{ОПК-1} Применяет математический аппарат численных методов

Вопросы, задания

- 1.
1. Важнейшие векторные и матричные нормы.
2. Теорема об оценивании погрешности решения СЛАУ при наличии погрешности свободных слагаемых.
3. Теорема об оценивании погрешности решения СЛАУ при наличии погрешности матрицы системы.
4. Метод наименьших квадратов. Основная идея. Метод нормальных уравнений.
5. Решение СЛАУ методом Холецкого. Вывод расчётных соотношений.
6. Решение СЛАУ методом LU-разложения. Вывод расчётных соотношений.
7. Сингулярное разложение матрицы. Свойства сингулярных чисел. Решение СЛАУ методом сингулярного разложения.
8. Решить СЛАУ $Ax = b$ методом Холецкого:

$$A = \begin{pmatrix} 1 & -2 & 2 & 0 \\ -2 & 8 & -12 & 4 \\ 2 & -12 & 24 & -16 \\ 0 & 4 & -16 & 21 \end{pmatrix}, b = \begin{pmatrix} 0 \\ -16 \\ 48 \\ -49 \end{pmatrix}.$$

9. Решить СЛАУ $Ax = b$ методом LU-разложения:

$$A = \begin{pmatrix} 1 & 0 & -1 & 0 \\ -2 & 2 & 8 & 4 \\ 3 & -4 & -14 & -10 \\ 0 & 0 & -2 & 1 \end{pmatrix}, b = \begin{pmatrix} 0 \\ 4 \\ -13 \\ 4 \end{pmatrix}.$$

Материалы для проверки остаточных знаний

1. Матрица для матрицы Q справедливо свойство $Q^T = Q^{-1}$, то является:

Ответы:

- а) симметричной;
- б) ортогональной;
- в) треугольной;
- г) диагональной.

Верный ответ: б)

2. Пусть сингулярные числа матрицы A равны 10, 5, 3, 0.1. Чему равно число обусловленности матрицы?

Ответы:

- а) 50
- б) 33
- в) 42
- г) 100

Верный ответ: г)

3. Имеется табличная зависимость величины x от y :

x	1	2	3
y	-1	3	7

Используя МНК, найдите коэффициенты в выражении аппроксимирующей функции $f(x) = c_1 + c_2x$.

Ответы:

- а) $c_1 = -10, c_2 = 4$
- б) $c_1 = -5, c_2 = 4$
- в) $c_1 = -5, c_2 = 10$
- г) $c_1 = 5, c_2 = 4$

Верный ответ: б) Комментарий. Нормальные уравнения МНК имеют вид: $3c_1 + 6c_2 = 9, 6c_1 + 14c_2 = 26$. Если нормальные уравнения найдены верно, но их решение содержит некоторые ошибки, то задание можно засчитать.

4. Что такое метод наименьших квадратов?

Ответы:

- а) Метод интерполяции табличных данных с помощью кусочных многочленов
- б) Метод интерполяции табличных данных с помощью квадратичного многочлена
- в) Метод аппроксимации функции табличной зависимости путём минимизации среднеквадратического отклонения
- г) Метод решения системы нелинейных уравнений

Верный ответ: в)

5. Какое из перечисленных утверждений верно?

Ответы:

- а) Чем больше число обусловленности матрицы, тем меньше влияние ошибок исходных данных на решение СЛАУ
- б) Чем меньше число обусловленности матрицы, тем меньше влияние ошибок исходных данных на решение СЛАУ
- в) Число обусловленности вырожденной матрицы отрицательно
- г) Число обусловленности никак не характеризует влияние погрешностей исходных данных на решение СЛАУ

Верный ответ: б)

6. Что такое сингулярное разложение матрицы A ?

Ответы:

- а) $A = LU$, где L и U – нижняя- и верхняя треугольные матрицы
- б) $A = USV^T$, где S – диагональная матрица с неотрицательными элементами, U и V – ортогональные матрицы
- в) $A = LL^T$, где L – нижняя треугольная матрица
- г) $A = QR$, где Q – ортогональная матрица, а R – правая треугольная матрица

Верный ответ: б)

7. Что такое разложение Холецкого симметричной матрицы A ?

Ответы:

- а) $A = LU$, где L и U – нижняя- и верхняя треугольные матрицы
- б) $A = USV^T$, где S – диагональная матрица с неотрицательными элементами, U и V – ортогональные матрицы
- в) $A = LL^T$, где L – нижняя треугольная матрица
- г) $A = QR$, где Q – ортогональная матрица, а R – правая треугольная матрица

Верный ответ: в)

8. Что такое LU-разложение матрицы A ?

Ответы:

- а) $A = LU$, где L – ортогональная, а U – и верхняя треугольные матрицы
- б) $A = USV^T$, где S – диагональная матрица с неотрицательными элементами, U и V – ортогональные матрицы
- в) $A = LL^T$, где L – нижняя треугольная матрица
- г) $A = LU$, где L и U – нижняя и верхняя треугольные матрицы

Верный ответ: г)

2. Компетенция/Индикатор: ИД-1_{ОПК-4} Использует современные языки и системы программирования для решения профессиональных задач

Вопросы, задания

1. Построение SVD-разложение, разложения Холецкого, нахождение псевдообратной матрицы, решение СЛАУ в MATLAB или Scilab.
2. Оператор левого матричного деления в MATLAB. Алгоритм решения СЛАУ в зависимости от типа матрицы.

Материалы для проверки остаточных знаний

1. Какая из перечисленных ниже функций используется в MATLAB и Scilab интерполяции данных?

Ответы:

- а) pinv
- б) interp1
- в) plot
- г) eye

Верный ответ: б)

2. Пусть $A = [1 \ 1; 1 \ 2; 1 \ 3]$ – матрица значений базисных функций (матрица плана), а $Y = [-1; 3; 7]$ – столбец значений аппроксимируемой функции. Какие из приведённых ниже команд можно использовать в MATLAB и Scilab для решения задачи МНК? (Правильных ответов может быть несколько.)

Ответы:

- а) $\text{inv}(A)*Y$
- б) $A \setminus Y$
- в) $\text{pinv}(A)*Y$
- г) $A^{-1}*Y$

Верный ответ: б), в) Комментарий: задание можно засчитать, если указан хотя бы один из двух ответов, но не а) или г).

3.Какая функция используется в MATLAB и Scilab для нахождения псевдообратной матрицы?

Ответы:

- а) chol
- б) svd
- в) lu
- г) pinv

Верный ответ: г)

4.Какие команды из перечисленных НЕЛЬЗЯ использовать в MATLAB и Scilab для решения СЛАУ $Ax = b$? (Количество уравнений совпадает с количеством неизвестных; указать один вариант ответа.)

Ответы:

- а) $x = A \setminus b$
- б) $x = \text{inv}(A) * b$
- в) $x = \text{pinv}(A) * b$
- г) $x = \text{interp1}(A, b)$

Верный ответ: г)

5.Какая функция используется в MATLAB и Scilab для построения сингулярного разложения?

Ответы:

- а) chol
- б) svd
- в) lu
- г) pinv

Верный ответ: б)

6.Какая функция используется в MATLAB и Scilab для построения разложения Холецкого?

Ответы:

- а) chol
- б) svd
- в) lu
- г) pinv

Верный ответ: а)

3. Компетенция/Индикатор: ИД-2_{ОПК-4} Применяет современные математические пакеты для моделирования и исследования динамики систем, управляемого движения мехатронных и робототехнических устройств

Вопросы, задания

- 1.Теоретические основы 3D-анимации движения манипуляторов. Пример реализации в Wolfram Mathematica.
- 2.Реализация уравнений прямой кинематики в математическом пакете (по выбору студента).

Материалы для проверки остаточных знаний

1.Что из перечисленного НЕ используется при компьютерном моделировании движения манипулятора? (Указать один вариант ответа.)

Ответы:

- а) Задание координат точек в системах координат звеньев
- б) Применение к координатам точек звеньев аффинных (однородных) преобразований
- в) Умножение координат точек манипулятора на якобиан

г) Применение перспективных преобразований к координатам точек звеньев

Верный ответ: в)

2. Алгоритм решения прямой задачи о положениях манипулятора НЕ включает:

Ответы:

а) введение систем координат звеньев и обобщённых координат

б) формирование матриц однородных преобразований для смежных звеньев T_{ij}

в) вычисление матрицы однородного преобразования для выходного звена путём перемножения T_{ij}

г) умножение матрицы однородного преобразования на якобиан манипулятора

Верный ответ: г)

3. Выберите из предложенных утверждений формулировки свойств матрицы направляющих косинусов (укажите несколько вариантов):

Ответы:

а) матрица ортогональна

б) матрица является треугольной

в) определитель равен 1

г) матрица вырождена

Верный ответ: а), в) Комментарий. Задание можно засчитать, если указан хотя бы вариант а) и не указаны б) или г)

4. Для формирования матрицы однородного преобразования необходимы (укажите несколько ответов):

Ответы:

а) матрицы направляющих косинусов

б) вектор угловой скорости

в) координаты центра «старой» системы координат в «новой» системе координат

г) вектор ускорения центра «старой» системы координат

Верный ответ: а), в)

5. Матрица однородного преобразования используется:

Ответы:

а) для преобразования координат точки при переходе из одной системы координат в другую

б) для преобразования компонент ускорения точки при смене системы координат

в) для преобразования компонент скорости точки при смене системы координат

г) для перепроектирования векторов на оси новой системы координат

Верный ответ: а)

6. Ниже приведён фрагмент кода в MATLAB (или Scilab). Для чего он используется?

```
alpha = 0.5;
```

```
c_a = cos(alpha); s_a = sin(alpha);
```

```
T = [1 0 0 20; 0 c_a -s_a 0; 0 s_a c_a 0; 0 0 0 1];
```

Ответы:

а) Для формирования матрицы однородного преобразования: оси новой системы координат повернуты относительно осей старой на угол (-0.5) радиана вокруг оси X , центр новой системы координат смещён вдоль оси Y на расстояние 20 м

б) Для формирования матрицы однородного преобразования: оси новой системы координат повернуты относительно осей старой на угол 0.5 радиана вокруг оси Y , центр новой системы координат смещён вдоль оси Z на расстояние 20 м

в) Для формирования матрицы однородного преобразования: оси новой системы координат повернуты относительно осей старой на угол 0.5 радиана вокруг оси Y , центр новой системы координат смещён вдоль оси X на расстояние 20 м

г) Для формирования матрицы однородного преобразования: оси новой системы координат повернуты относительно осей старой на угол 0.5 радиана вокруг оси X, центр новой системы координат смещён вдоль оси X на расстояние 20 м

Верный ответ: г)

7.Ниже приведён фрагмент кода в MATLAB (или Scilab). Для чего он используется?

```
alpha = 0.5;  
c_a = cos(alpha); s_a = sin(alpha);  
Gamma = [1 0 0; 0 c_a -s_a; 0 s_a c_a];
```

Ответы:

- а) Для формирования матрицы поворота Gamma вокруг оси X на угол 0.5 радиана
- б) Для формирования матрицы поворота Gamma вокруг оси Y на угол 0.5 радиана
- г) Для формирования матрицы поворота Gamma вокруг оси Z на угол 0.5 радиана
- в) Для формирования матрицы поворота Gamma вокруг оси Z на угол (-0.5) радиана

Верный ответ: а)

4. Компетенция/Индикатор: ИД-1ПК-1 Способен выполнять разработку схмотехнических решений и проведения расчетов опытных образцов мехатронных и робототехнических устройств, изделий детской и образовательной робототехники с применением современных компьютерных технологий

Вопросы, задания

- 1.Определение координат точки твёрдого тела в пространстве. матрица направляющих косинусов Основная формула геометрии движения.
- 2.Однородные координаты. Матрица однородного преобразования.
- 3.Решение прямой задачи о положениях манипулятора методом однородных преобразований.
- 4.Описание пространственной ориентации через углы рыскания, тангажа, крена.

II. Описание шкалы оценивания

Оценка: 5

Описание характеристики выполнения знания: Даны полные правильные обоснованные ответы на все вопросы билета и дополнительные вопросы.

Оценка: 4

Описание характеристики выполнения знания: Ответы на все вопросы билета и дополнительные вопросы правильные и обоснованные, содержат неточности или небольшое количество ошибок.

Оценка: 3

Описание характеристики выполнения знания: Ответы в целом правильные, содержат неточности и ошибки. Дан ответ хотя бы на один теоретический вопрос и решена задача.

III. Правила выставления итоговой оценки по курсу

Оценка за экзамен определяется в соответствии с Положением о балльно-рейтинговой системе для студентов НИУ «МЭИ» на основании семестровой и экзаменационной составляющих.

7 семестр

Форма промежуточной аттестации: Экзамен

Пример билета

1. Построение якобиана манипулятора в параметрах Денавита-Хартенберга.
2. Решение систем нелинейных уравнений методом Ньютона. Характер сходимости метода.
3. Решите СЛАУ $Ax = b$ методом LU-разложения с частичным выбором ведущего элемента:

$$A = \begin{pmatrix} 6 & 9 & 39 \\ -24 & 12 & -12 \\ -12 & 4 & -36 \end{pmatrix}, b = \begin{pmatrix} 72 \\ 0 \\ -60 \end{pmatrix}.$$

Процедура проведения

Экзамен проводится по билетам в устной форме. Время на подготовку ответа составляет 90 минут. При необходимости экзаменатор может задать студенту уточняющие вопросы по билету и дополнительные вопросы из экзаменационной программы.

1. Перечень компетенций/индикаторов и контрольных вопросов проверки результатов освоения дисциплины

1. Компетенция/Индикатор: ИД-5_{ОПК-1} Применяет математический аппарат численных методов

Вопросы, задания

1. Алгоритм LU-разложения с частичным выбором ведущего элемента.
2. QR-разложение. Построение QR-разложения методом отражений.
3. Решение СЛАУ с матрицей произвольного вида. Нормальное псевдорешение. Метод SVD-разложения.
4. Решение задачи МНК методом QR-разложения.
5. Решение систем нелинейных уравнений методом простой итерации. Характер сходимости метода.
6. Решение систем нелинейных уравнений методом Ньютона. Характер сходимости метода.
7. Решите СЛАУ $Ax = b$ методом LU-разложения с частичным выбором ведущего элемента:

$$A = \begin{pmatrix} 6 & 9 & 39 \\ -24 & 12 & -12 \\ -12 & 4 & -36 \end{pmatrix}, b = \begin{pmatrix} 72 \\ 0 \\ -60 \end{pmatrix}.$$

Материалы для проверки остаточных знаний

1. LU-разложение матрицы A с частичным выбором ведущего элемента определяется формулой:

Ответы:

- а) $A = USV^T$, где S – диагональная матрица с неотрицательными элементами, U и V – ортогональные матрицы
- б) $PA = LU$, где L и U – нижняя- и верхняя треугольные матрицы, P – матрица перестановок
- в) $A = PLL^T$, где L – нижняя треугольная матрица, P – матрица перестановок
- г) $PA = QR$, где Q – ортогональная матрица, а R – правая треугольная матрица, P – матрица перестановок

Верный ответ: б)

2. Пусть J – якобиан системы нелинейных уравнений. Формула $x_1 = x_0 - J(x_0) \setminus f(x_0)$ используется для:

Ответы:

- а) решения системы нелинейных уравнений $f(x) = 0$ методом секущих
- б) решения системы нелинейных уравнений $f(x) = 0$ методом Чебышёва
- в) решения нелинейного уравнения $f(x) = 0$ методом Ньютона
- г) решения нелинейного уравнения $f(x) = 0$ методом хорд

Верный ответ: в)

3. Формула $x_1 = x_0 - \frac{f(x_0)}{f'(x_0)}$ используется для:

Ответы:

- а) решения нелинейного уравнения $f(x) = 0$ методом секущих
- б) решения нелинейного уравнения $f(x) = 0$ методом Чебышёва
- в) решения нелинейного уравнения $f(x) = 0$ методом Ньютона
- г) решения нелинейного уравнения $f(x) = 0$ методом хорд

Верный ответ: в)

4. С помощью формулы $x = A^+b$, где A^+ – псевдообратная матрица, вычисляется:

Ответы:

- а) максимальная невязка правой и левой частей СЛАУ $Ax = b$
- б) нормальное псевдорешение СЛАУ $Ax = b$
- в) минимальная невязка правой и левой частей СЛАУ $Ax = b$
- г) псевдорешение СЛАУ $Ax = b$ с максимальной нормой

Верный ответ: б)

5. Что такое нормальное псевдорешение СЛАУ $Ax = b$?

Ответы:

- а) Вектор x с минимальной 2-нормой, при котором норма $|Ax - b|$ принимает максимальное значение
- б) Вектор x , при котором $Ax = 0$
- в) Вектор x с минимальной 2-нормой, при котором норма $|Ax - b|$ принимает минимальное значение
- г) Вектор x , при котором $Ax = A^T b$

Верный ответ: в)

6. Перестановка строк в алгоритме LU-разложения частичным выбором ведущего элемента осуществляется с целью (указать несколько вариантов ответа):

Ответы:

- а) предотвратить возникновение нулевого элемента на диагонали матрицы U
- б) избежать деления на 0 при расчёте элементов матрицы L
- в) получить ортогональную матрицу L
- г) уменьшить погрешности выполнения деления на u_{jj} при расчёте элементов матрицы L

Верный ответ: а), б), г) Комментарий: задание можно засчитать, есть указаны хотя бы два варианта из трёх и не указан ответ в)

7. В каком случае метод Ньютона имеет квадратичную сходимость?

Ответы:

- а) В окрестности корня кратности 2
- б) В окрестности корня чётной кратности
- в) В окрестности простого корня
- г) В окрестности кратного корня

Верный ответ: в)

8. Что такое QR-разложение матрицы A ?

Ответы:

- а) $A = QR$, где Q – ортогональная, а R – диагональная матрица
- б) $A = QR$, где Q – диагональная, а R – верхняя (правая) треугольная матрица
- в) $A = QR$, где Q – ортогональная, а R – верхняя (правая) треугольная матрица
- г) $A = QR$, где Q – матрица перестановок, а R – верхняя (правая) треугольная матрица

Верный ответ: в)

2. Компетенция/Индикатор: ИД-1_{ОПК-4} Использует современные языки и системы программирования для решения профессиональных задач

Вопросы, задания

1. Построение LU-разложения с частичным выбором ведущего элемента и QR-разложения, нахождение псевдообратной матрицы в математических пакетах.

Материалы для проверки остаточных знаний

1. Ниже приведён фрагмент программы в MATLAB (Scilab). Для чего он предназначен?

$A = [1 \ 2 \ 3; 4 \ 5 \ 6];$

$b = [-3; 5];$

$x = \text{pinv}(A)*b$

Ответы:

- а) Для вычисления максимальной невязки правой и левой частей СЛАУ $Ax = b$
- б) Для вычисления нормального псевдорешения СЛАУ $Ax = b$ методом псевдообратной матрицы
- в) Для вычисления минимальной невязки правой и левой частей СЛАУ $Ax = b$
- г) Для вычисления псевдорешения СЛАУ $Ax = b$ с максимальной нормой

Верный ответ: б)

2. Для выполнения LU-разложения матрицы A с частичным выбором ведущего элемента в MATLAB и Scilab можно использовать команду:

Ответы:

а) $[L, U] = \text{qr}(A)$

б) $[P, L, U] = \text{lu}(A)$

в) $[P, L, U] = \text{svd}(A)$

г) $[L, U] = \text{chol}(A)$

Верный ответ: б)

3. Для выполнения QR-разложения матрицы A в MATLAB и Scilab можно использовать команду:

Ответы:

а) $[Q, R] = \text{svd}(A)$

б) $[Q, R, U] = \text{lu}(A)$

в) $[Q, R] = \text{qr}(A)$

г) $R = \text{chol}(A)$

Верный ответ: в)

4. Ниже приведён фрагмент программы в MATLAB (Scilab). Для чего он предназначен?

$x0 = 1; x1 = 1.2;$

$f0 = \cos(x0); f1 = \cos(x1);$

$df = (f1 - f0)/(x1 - x0);$

$x0 = x1;$

$x1 = x1 - f1/df$

Ответы:

- а) Для выполнения первой итерации метода секущих для решения уравнения $\sin(x) = 0$
- б) Для выполнения первой итерации метода простой итерации для решения уравнения $\cos(x) = 0$
- в) Для выполнения первой итерации метода Ньютона для решения уравнения $\cos(x) = 0$
- г) Для выполнения первой итерации метода секущих для решения уравнения $\cos(x) = 0$

Верный ответ: г)

5. Ниже приведён фрагмент программы в MATLAB (Scilab). Для чего он предназначен?

$x = 1;$

$$f = \cos(x);$$

$$df = -\sin(x);$$

$$x = x - f/df$$

Ответы:

- а) Для выполнения первой итерации метода секущих для решения уравнения $\sin(x) = 0$
 - б) Для выполнения первой итерации метода Ньютона для решения уравнения $\sin(x) = 0$
 - в) Для выполнения первой итерации метода Ньютона для решения уравнения $\cos(x) = 0$
 - г) Для выполнения первой итерации метода секущих для решения уравнения $\cos(x) = 0$
- Верный ответ: в)

3. Компетенция/Индикатор: ИД-2_{ОПК-4} Применяет современные математические пакеты для моделирования и исследования динамики систем, управляемого движения мехатронных и робототехнических устройств

Вопросы, задания

1. Численное решение обратной задачи о положениях манипулятора.

Материалы для проверки остаточных знаний

1. Пусть J – якобиан избыточного манипулятора, J имеет полный ранг. Решение обратной задачи о скоростях $Jq = v$ можно получить с помощью MATLAB-команды (указать несколько вариантов ответа):

Ответы:

- а) $dq = \text{inv}(J)*v$
- б) $dq = J \setminus v$
- в) $dq = \text{pinv}(J)*v$
- г) $dq = (J*J') \setminus J'*v$

Верный ответ: б), в), г) Комментарий: задание можно зачесть, если указан хотя бы один правильный вариант ответа и не указан вариант а).

4. Компетенция/Индикатор: ИД-1_{ПК-1} Способен выполнять разработку схмотехнических решений и проведения расчетов опытных образцов мехатронных и робототехнических устройств, изделий детской и образовательной робототехники с применением современных компьютерных технологий

Вопросы, задания

- 1. Алгоритм Денавита-Хартенберга.
- 2. Постановка прямой и обратной задач о скоростях манипулятора. Якобиан манипулятора.
- 3. Построение якобиана манипулятора в параметрах Денавита-Хартенберга.
- 4. Методы численного решения обратной задачи о скоростях избыточного манипулятора.

Материалы для проверки остаточных знаний

1. Какое из перечисленных утверждений справедливо?

Ответы:

- а) Обратная задача о скоростях избыточного манипулятора имеет единственное решение
- б) Обратная задача о скоростях избыточного манипулятора имеет бесконечно много единственных решений, если конфигурация не является вырожденной
- в) Обратная задача о скоростях избыточного манипулятора не имеет решений, если конфигурация является невырожденной
- г) Обратная задача о скоростях избыточного манипулятора не имеет решений для произвольной конфигурации манипулятора

Верный ответ: б)

2. Якобиан манипулятора:

Ответы:

- а) является матрицей коэффициентов при обобщённых координатах в выражениях для компонент линейной и угловой скоростей выходного звена
- б) является матрицей коэффициентов при обобщённых скоростях в выражениях для компонент линейной и угловой скоростей выходного звена
- в) является матрицей коэффициентов при обобщённых скоростях в выражениях для компонент линейного и углового ускорений выходного звена
- г) является матрицей коэффициентов при обобщённых координатах в выражениях для компонент линейного и углового ускорений выходного звена

Верный ответ: б)

3. Конфигурация манипулятора является вырожденной (или сингулярной), если (вариантов ответа может быть несколько):

Ответы:

- а) матрица направляющих косинусов выходного звена вырождена
- б) ранг якобиана манипулятора не является полным
- в) манипулятивность максимальна
- г) манипулятивность равна 0

Верный ответ: б), г) или только б) или только г)

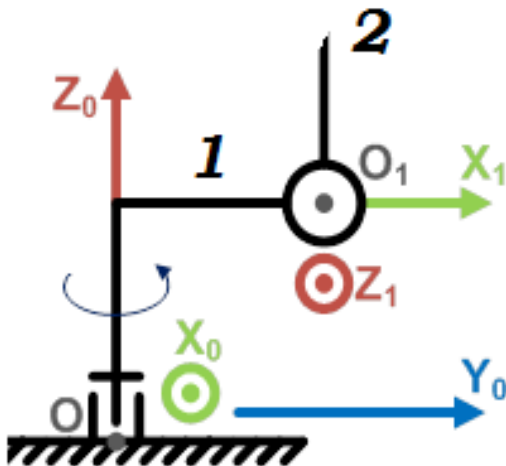
4. Обобщёнными координатами манипулятора являются:

Ответы:

- а) параметры α_i , если i -й шарнир вращательный, и d_j , если j -й шарнир телескопический («поступательный»)
- б) параметры θ_i , если i -й шарнир вращательный, и d_j , если j -й шарнир телескопический («поступательный»)
- в) параметры θ_i , если i -й шарнир вращательный, и a_j , если j -й шарнир телескопический («поступательный»)
- г) параметры α_i , если i -й шарнир вращательный, и a_j , если j -й шарнир телескопический («поступательный»)

Верный ответ: б)

5. На рисунке приведён фрагмент кинематической схемы манипулятора. Системы координат введены по алгоритму Денавита-Хартенберга.



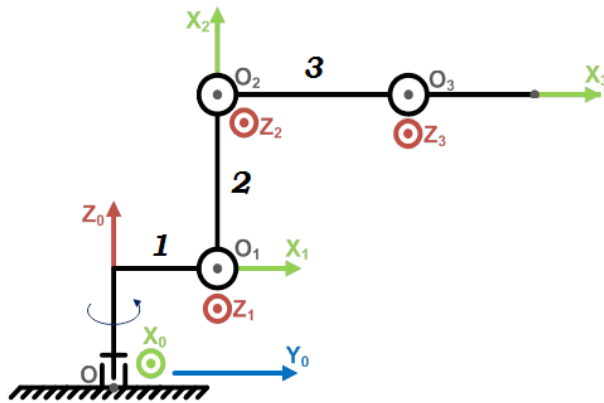
Параметр α_1 равен:

Ответы:

- а) -90°
- б) 180°
- в) 90°
- г) 0

Верный ответ: в)

6. На рисунке приведён фрагмент кинематической схемы манипулятора. Системы координат введены по алгоритму Денавита-Хартенберга.



Для указанной конфигурации θ_2 равен:

Ответы:

- а) -90°
- б) 180°
- в) 90°
- г) 0

Верный ответ: в)

7. Положение СК $O_1x_1y_1z_1$ и $O_2x_2y_2z_2$ описывается параметрами Денавита-Хартенберга $\theta_2 = 0, \alpha_2 = 90^\circ, d_2 = 1\text{ м}, a_2 = 0$. Какое из перечисленных утверждений **ложное**:

Ответы:

- а) оси z_1 и z_2 перпендикулярны
- б) оси z_1 и z_2 параллельны
- в) оси x_1 и x_2 параллельны
- г) расстояние между O_1 и O_2 равно 1 м

Верный ответ: б)

8. По алгоритму Денавита-Хартенберга ось x_1 вводится:

Ответы:

- а) вдоль общей нормали к z_1 и z_2
- б) вдоль общей нормали к z_0 и z_1
- в) вдоль общей нормали к y_0 и y_1
- г) вдоль оси шарнира, соединяющего звенья 1 и 2

Верный ответ: б)

9. По алгоритму Денавита-Хартенберга ось z_2 вводится:

Ответы:

- а) вдоль оси шарнира, соединяющего звенья 1 и 2
- б) вдоль оси шарнира, соединяющего звенья 2 и 3
- в) перпендикулярно оси шарнира, соединяющего звенья 1 и 2
- г) перпендикулярно оси шарнира, соединяющего звенья 2 и 3

Верный ответ: б)

II. Описание шкалы оценивания

Оценка: 5

Описание характеристики выполнения знания: Даны полные правильные обоснованные ответы на все вопросы билета и дополнительные вопросы.

Оценка: 4

Описание характеристики выполнения знания: Ответы на все вопросы билета и дополнительные вопросы правильные и обоснованные, содержат неточности или небольшое количество ошибок.

Оценка: 3

Описание характеристики выполнения знания: Ответы в целом правильные, содержат неточности и ошибки. Дан ответ хотя бы на один теоретический вопрос и решена задача.

III. Правила выставления итоговой оценки по курсу

Оценка за экзамен определяется в соответствии с Положением о балльно-рейтинговой системе для студентов НИУ «МЭИ» на основании семестровой и экзаменационной составляющих.

Для курсового проекта/работы:

7 семестр

Форма проведения: Защита КП/КР

I. Процедура защиты КП/КР

Защита проводится в форме ответа студента на вопросы комиссии, состоящей из двух преподавателей. Вопросы проверяют знание и понимание студентом постановки задачи, хода её решения.

II. Описание шкалы оценивания

Оценка: 5

Описание характеристики выполнения знания: Даны полные правильные обоснованные ответы.

Оценка: 4

Описание характеристики выполнения знания: Ответы правильные и обоснованные, содержат неточности или небольшое количество ошибок.

Оценка: 3

Описание характеристики выполнения знания: Ответы в целом правильные, содержат неточности и ошибки.

III. Правила выставления итоговой оценки по курсу

Оценка за курсовую работу определяется в соответствии с Положением о балльно-рейтинговой системе для студентов НИУ «МЭИ».