

**Министерство науки и высшего образования РФ
Федеральное государственное бюджетное образовательное учреждение
высшего образования
«Национальный исследовательский университет «МЭИ»**

Направление подготовки/специальность: 15.03.06 Мехатроника и робототехника

Наименование образовательной программы: Компьютерные технологии управления в робототехнике и мехатронике

Уровень образования: высшее образование - бакалавриат

Форма обучения: Очная


**Оценочные материалы
по дисциплине
Инженерная и компьютерная графика**

**Москва
2021**

ОЦЕНОЧНЫЕ МАТЕРИАЛЫ РАЗРАБОТАЛ:

Преподаватель

(должность)

	Подписано электронной подписью ФГБОУ ВО «НИУ «МЭИ»	
	Сведения о владельце ЦЭП МЭИ	
	Владелец	Чакеев Е.Я.
	Идентификатор	R52562e7b-ChakheevYY-84812984

(подпись)


Е.Я. Чакеев

(расшифровка
подписи)

СОГЛАСОВАНО:

Руководитель
образовательной
программы

(должность, ученая степень, ученое
звание)

	Подписано электронной подписью ФГБОУ ВО «НИУ «МЭИ»	
	Сведения о владельце ЦЭП МЭИ	
	Владелец	Адамов Б.И.
	Идентификатор	R2db20bbf-AdamovBI-4e0d2620


(подпись)

Б.И. Адамов

(расшифровка
подписи)

Заведующий
выпускающей кафедры

(должность, ученая степень, ученое
звание)

	Подписано электронной подписью ФГБОУ ВО «НИУ «МЭИ»	
	Сведения о владельце ЦЭП МЭИ	
	Владелец	Меркурьев И.В.
	Идентификатор	Rd52c763c-MerkuryevIV-1e4a883f

(подпись)

И.В.

Меркурьев

(расшифровка
подписи)

ОБЩАЯ ЧАСТЬ

Оценочные материалы по дисциплине предназначены для оценки: достижения обучающимися запланированных результатов обучения по дисциплине, этапа формирования запланированных компетенций и уровня освоения дисциплины.

Оценочные материалы по дисциплине включают оценочные средства для проведения мероприятий текущего контроля успеваемости и промежуточной аттестации.

Формируемые у обучающегося компетенции:

- ОПК-2 Способен применять основные методы, способы и средства получения, хранения, переработки информации при решении задач профессиональной деятельности
ИД-2 Разрабатывает техническую документацию в соответствии с требованиями ЕСКД
- ОПК-4 Способен понимать принципы работы современных информационных технологий и использовать их для решения задач профессиональной деятельности
ИД-3 Разрабатывает техническую документацию с использованием современных систем автоматизированного проектирования
- ОПК-5 Способен работать с нормативно технической документацией, связанной с профессиональной деятельностью с использованием стандартов норм и правил
ИД-1 Способен читать и анализировать конструкторскую документацию

и включает:

для текущего контроля успеваемости:

Форма реализации: Компьютерное задание

- Тест «Виды соединений» (Тестирование)
- Тест «Комплексный чертеж, виды» (Тестирование)
- Тест «Поверхности» (Тестирование)
- Тест «Чертежи сборочных единиц» (Тестирование)

Форма реализации: Письменная работа

- ИГР «Виды соединений» ()
- ИГР «Деталирование» (Расчетно-графическая работа)
- ИГР «Комплексный чертеж, виды» (Расчетно-графическая работа)
- ИГР «Пересечение поверхностей» (Расчетно-графическая работа)
- ИГР «Поверхности» (Расчетно-графическая работа)
- ИГР «Разрезы и сечения» (Расчетно-графическая работа)
- ИГР «Схема кинематическая» (Расчетно-графическая работа)
- ИГР «Чертежи сборочных единиц» (Расчетно-графическая работа)
- ИГР «Эскизирование реальных деталей» (Расчетно-графическая работа)
- Контрольная работа «Пересечение поверхностей» (Контрольная работа)
- Контрольная работа «Разрезы и сечения» (Контрольная работа)
- КР «Деталирование» (Контрольная работа)
- Тест «Эскизирование реальных деталей» (Тестирование)

БРС дисциплины

1 семестр

Раздел дисциплины	Веса контрольных мероприятий, %								
	Индекс	КМ-	КМ-	КМ-	КМ-	КМ-	КМ-	КМ-	КМ-

	КМ:	1	2	3	4	5	6	7	8
	Срок КМ:	4	6	8	9	11	12	14	15
Комплексный чертеж, виды									
Комплексный чертеж, виды		+	+						
Поверхности									
Поверхности				+	+				
Пересечение поверхностей									
Пересечение поверхностей						+	+		
Сечения и разрезы									
Сечения и разрезы								+	+
Вес КМ:		15	10	10	5	10	20	10	20

2 семестр

Раздел дисциплины	Веса контрольных мероприятий, %									
	Индекс КМ:	КМ-9	КМ-10	КМ-11	КМ-12	КМ-13	КМ-14	КМ-15	КМ-16	КМ-17
	Срок КМ:	4	4	6	6	10	10	13	14	15
Эскизирование реальных деталей										
Эскизирование реальных деталей		+	+							
Виды соединений										
Виды соединений				+	+					
Чертежи сборочных единиц										
Чертежи сборочных единиц						+	+			
Деталирование										
Деталирование								+	+	
Схема кинематическая										
Схема кинематическая										+
Вес КМ:		15	5	15	5	15	10	15	15	5

\$Общая часть/Для промежуточной аттестации\$

СОДЕРЖАНИЕ ОЦЕНОЧНЫХ СРЕДСТВ ТЕКУЩЕГО КОНТРОЛЯ

I. Оценочные средства для оценки запланированных результатов обучения по дисциплине, соотнесенных с индикаторами достижения компетенций

Индекс компетенции	Индикатор	Запланированные результаты обучения по дисциплине	Контрольная точка
ОПК-2	ИД-2опк-2 Разрабатывает техническую документацию соответствия требованиям ЕСКД	<p>Знать:</p> <p>требования стандартов ЕСКД к оформлению и комплектности конструкторской документации</p> <p>правила построения видов, чтения изображений согласно требований ЕСКД</p> <p>Уметь:</p> <p>изображать формы поверхностей реальных деталей в эскизном виде</p> <p>оформлять графическую и текстовую проектно-конструкторскую документацию в соответствии с требованиями стандартов ЕСКД</p> <p>изображать на чертеже элементарные геометрические тела на плоскости согласно общим</p>	<p>ИГР «Комплексный чертеж, виды» (Расчетно-графическая работа)</p> <p>Тест «Комплексный чертеж, виды» (Тестирование)</p> <p>ИГР «Эскизирование реальных деталей» (Расчетно-графическая работа)</p> <p>ИГР «Чертежи сборочных единиц» (Расчетно-графическая работа)</p> <p>Тест «Чертежи сборочных единиц» (Тестирование)</p>

		требованиям ЕСКД	
ОПК-4	ИД-3 _{ОПК-4} Разрабатывает техническую документацию с использованием современных систем автоматизированного проектирования	Знать: правила образования резьб, их условное изображение и обозначение на чертежах Уметь: оформлять схемы и другие конструкторские документы рассчитывать, оформлять и изображать стандартные крепежные изделия	ИГР «Виды соединений» Тест «Виды соединений» (Тестирование) ИГР «Схема кинематическая» (Расчетно-графическая работа)
ОПК-5	ИД-1 _{ОПК-5} Способен читать и анализировать конструкторскую документацию	Знать: правила выполнения эскиза правила построения точек на поверхности и терминологии в области инженерной графики Уметь: выполнять чертежи простых объектов с изображениями внутренних форм и скрытых элементов выполнять и читать чертежи деталей различного уровня сложности изображать геометрические формы в пространстве и строить линии пересечения	ИГР «Поверхности» (Расчетно-графическая работа) Тест «Поверхности» (Тестирование) ИГР «Пересечение поверхностей» (Расчетно-графическая работа) Контрольная работа «Пересечение поверхностей» (Контрольная работа) ИГР «Разрезы и сечения» (Расчетно-графическая работа) Контрольная работа «Разрезы и сечения» (Контрольная работа) Тест «Эскизирование реальных деталей» (Тестирование) ИГР «Деталирование» (Расчетно-графическая работа) КР «Деталирование» (Контрольная работа)

		<p>поверхностей решать графическими методами задачи о взаимном расположении геометрических форм в пространстве строить точки и линии по принадлежности к различным поверхностям графическими методами приобретение навыка выполнения рабочих чертежей детали по чертежу вида общего выполнять и читать чертежи деталей различных технологий изготовления и назначения</p>	
--	--	---	--

II. Содержание оценочных средств. Шкала и критерии оценивания

1 семестр

КМ-1. ИГР «Комплексный чертеж, виды»

Формы реализации: Письменная работа

Тип контрольного мероприятия: Расчетно-графическая работа

Вес контрольного мероприятия в БРС: 15

Процедура проведения контрольного мероприятия: Выдача задания из папки. Проверка задания в соответствии с графиком выполнения.

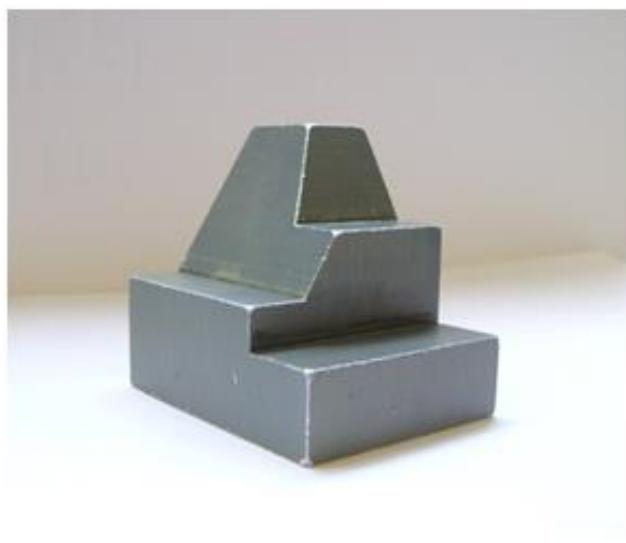
Краткое содержание задания:

ИГР выполняется в форме домашнего задания.

I. Выполнить:

1. Построить шесть основных видов по модели многогранника. Модель закрепить в относительной системе координат (ОСК).
2. Определить положение граней модели относительно плоскостей проекций. Цветом выделить плоскости одинакового положения.
3. Построить дополнительный вид на проецирующую плоскость.
4. Нанести габаритные размеры.
5. Чертеж оформить учебной основной надписью.

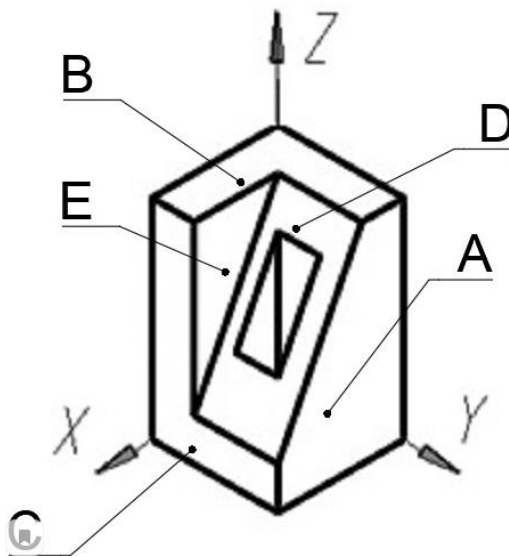
II. Исходные данные для задания:



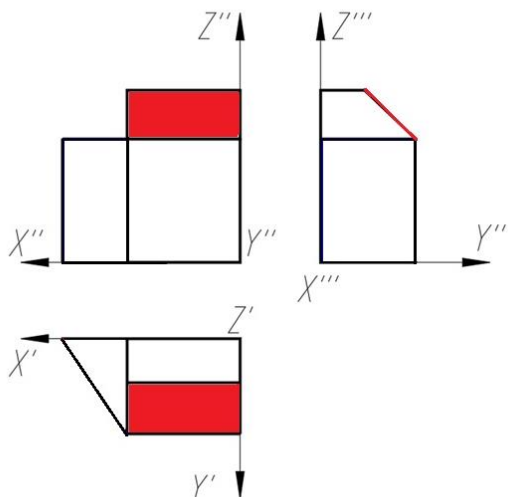
Контрольные вопросы/задания:

Уметь: изображать на чертеже элементарные геометрические тела на плоскости согласно общим требованиям ЕСКД	1. 1. 1.
--	-------------

Какая плоскость является фронтальной плоскостью уровня?

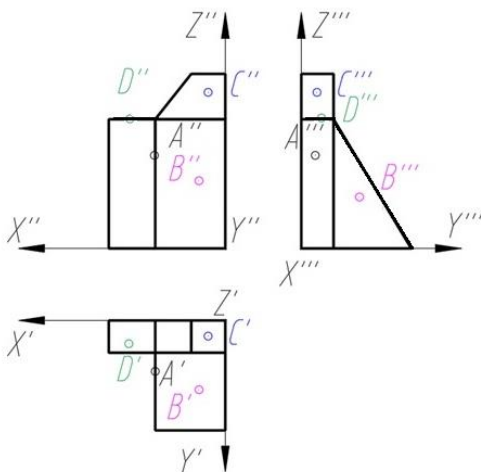


Как называется выделенная цветом плоскость?



2.

Какая проекция точки правильно построена на трех изображениях?



3.

Как называется выделенная цветом плоскость?

4. Какая проекция точки правильно построена на трех изображениях?

5.

Описание шкалы оценивания:

Оценка: 5

Описание характеристики выполнения знания: Оценка "отлично" выставляется если задание выполнено в полном объеме или выполнено преимущественно верно

Оценка: 4

Описание характеристики выполнения знания: Оценка "хорошо" выставляется если большинство вопросов раскрыто. выбрано верное направление для решения задач

Оценка: 3

Описание характеристики выполнения знания: Оценка "удовлетворительно" выставляется если задание преимущественно выполнено

КМ-2. Тест «Комплексный чертеж, виды»

Формы реализации: Компьютерное задание

Тип контрольного мероприятия: Тестирование

Вес контрольного мероприятия в БРС: 10

Процедура проведения контрольного мероприятия: тест в компьютерном классе время выполнения 20 минут

Краткое содержание задания:

тест из 10 вопросов с 4 вариантами ответа (единственно верный ответ)

Контрольные вопросы/задания:

Знать: правила построения видов, чтения изображений согласно требованиям ЕСКД	1. Дать определение виду предмета согласно ГОСТ 2.305-2008 2. Что называется комплексным чертежом? 3. Что называется дополнительным видом? 4. Дать определение горизонтальной плоскости уровня. 5. Дать определение плоскости общего положения.
---	---

Описание шкалы оценивания:

Оценка: 5

Нижний порог выполнения задания в процентах: 90

Описание характеристики выполнения знания: Оценка "отлично" выставляется если задание выполнено в полном объеме или выполнено преимущественно верно

Оценка: 4

Нижний порог выполнения задания в процентах: 80

Описание характеристики выполнения знания: Оценка "хорошо" выставляется если большинство вопросов раскрыто. выбрано верное направление для решения задач

Оценка: 3

Нижний порог выполнения задания в процентах: 60

Описание характеристики выполнения знания: Оценка "удовлетворительно" выставляется если задание преимущественно выполнено

КМ-3. ИГР «Поверхности»

Формы реализации: Письменная работа

Тип контрольного мероприятия: Расчетно-графическая работа

Вес контрольного мероприятия в БРС: 10

Процедура проведения контрольного мероприятия: Выдача задания из папки. Проверка задания в соответствии с графиком выполнения.

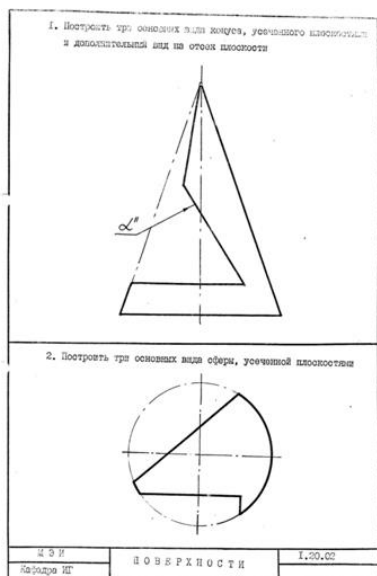
Краткое содержание задания:

ИГР выполняется в форме домашнего задания.

I. Выполнить:

1. Работа выполняется по задаче 1.01.XX из папки индивидуальных заданий. Папка выдается в кабинете учебных пособий кафедры.
2. По наглядному изображению построить три основных вида модели. Обозначить проекции осей ОСК.
3. Обозначить проекции указанных линий.
4. Построить дополнительный вид на проецирующую плоскость.
5. Нанести габаритные размеры.
6. Чертеж оформить учебной основной надписью.

II. Исходные данные для задания:



Контрольные вопросы/задания:

<p>Уметь: строить точки и линии по принадлежности к различным поверхностям графическими методами</p>	<ol style="list-style-type: none"> 1.1. Укажите, какая из линий НЕ может быть результатом пересечения поверхности цилиндра с плоскостью. 2.1. Что такое определитель поверхности? 3.1. Какие поверхности можно отнести к нелинейчатым поверхностям? 4. Дайте правильное определение параллели поверхности 5.1. С помощью каких каркасных линий можно найти любую точку на поверхности конуса, тора, сферы?
--	---

Описание шкалы оценивания:

Оценка: 5

Нижний порог выполнения задания в процентах: 70

Описание характеристики выполнения задания: Оценка "отлично" выставляется если задание выполнено в полном объеме или выполнено преимущественно верно

Оценка: 4

Нижний порог выполнения задания в процентах: 60

Описание характеристики выполнения задания: Оценка "хорошо" выставляется если большинство вопросов раскрыто. выбрано верное направление для решения задач

Оценка: 3

Нижний порог выполнения задания в процентах: 50

Описание характеристики выполнения задания: Оценка "удовлетворительно" выставляется если задание преимущественно выполнено

КМ-4. Тест «Поверхности»

Формы реализации: Компьютерное задание

Тип контрольного мероприятия: Тестирование

Вес контрольного мероприятия в БРС: 5

Процедура проведения контрольного мероприятия: тест в компьютерном классе время выполнения 20 минут

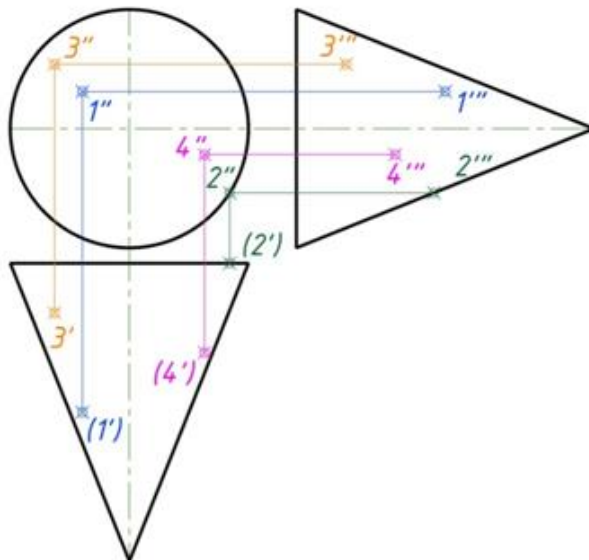
Краткое содержание задания:

тест из 10 вопросов с 4 вариантами ответа (единственно верный ответ)

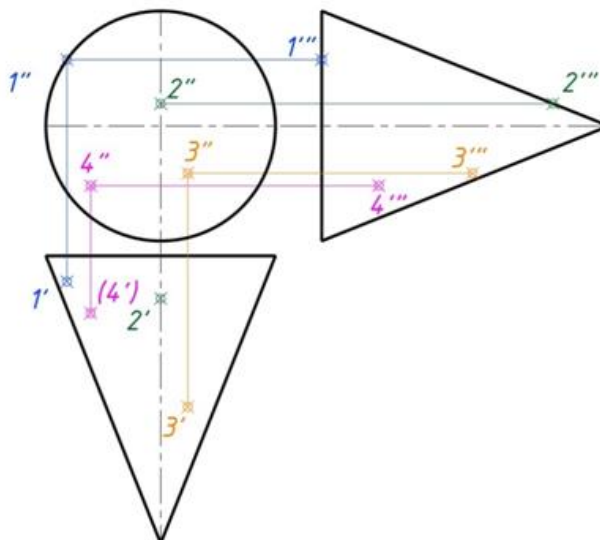
Контрольные вопросы/задания:

Знать: правила построения точек на поверхности и терминологии в области инженерной графики

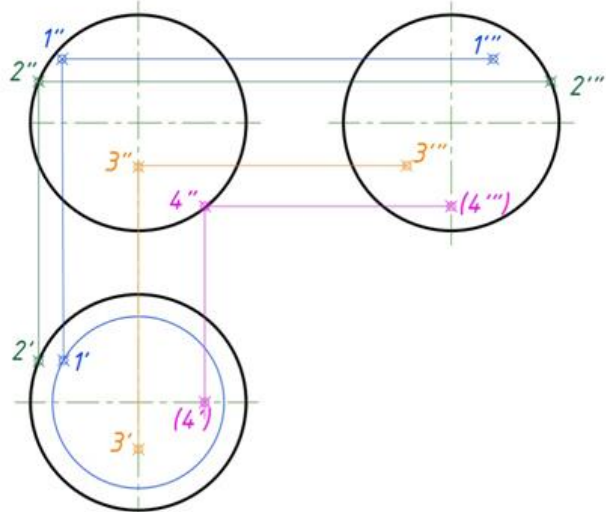
1.1. Какая проекция точки, принадлежащая поверхности вращения (конус), определена верно?



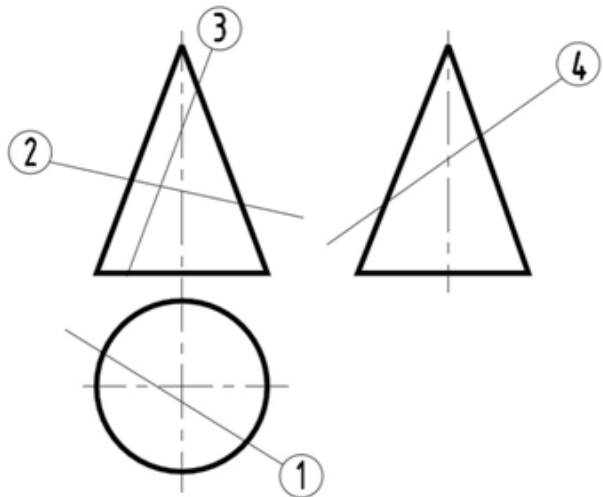
2.1. Какая проекция точки, принадлежащая поверхности вращения (конус), определена верно?



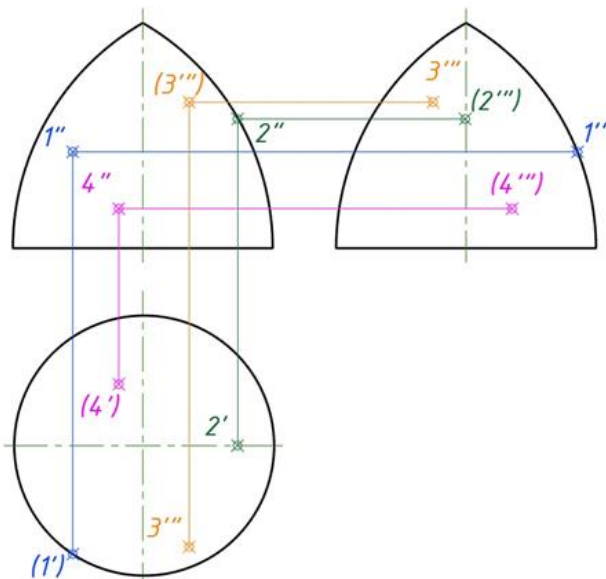
3.1. Какая проекция точки, принадлежащая поверхности вращения (сфера), определена верно?



4.1. В каком из представленных случаев в результате пересечения конической поверхности плоскостью в сечении получится парабола?



5.Какая проекция точки, принадлежащая поверхности вращения (тор), определена верно?



Описание шкалы оценивания:

Оценка: 5

Нижний порог выполнения задания в процентах: 90

Описание характеристики выполнения знания: Оценка "отлично" выставляется если задание выполнено в полном объеме или выполнено преимущественно верно

Оценка: 4

Нижний порог выполнения задания в процентах: 80

Описание характеристики выполнения знания: Оценка "хорошо" выставляется если большинство вопросов раскрыто. выбрано верное направление для решения задач

Оценка: 3

Нижний порог выполнения задания в процентах: 60

Описание характеристики выполнения знания: Оценка "удовлетворительно" выставляется если задание преимущественно выполнено

КМ-5. ИГР «Пересечение поверхностей»

Формы реализации: Письменная работа

Тип контрольного мероприятия: Расчетно-графическая работа

Вес контрольного мероприятия в БРС: 10

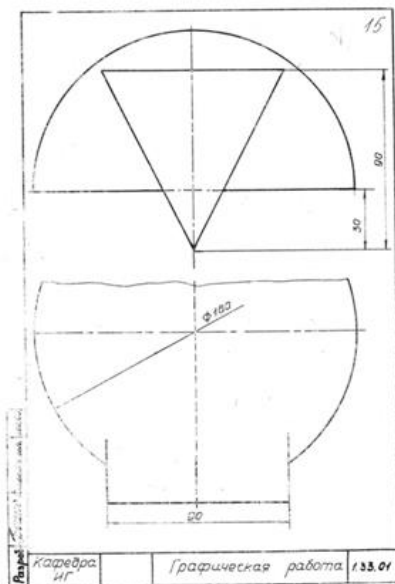
Процедура проведения контрольного мероприятия: Выдача задания из папки. Проверка задания в соответствии с графиком выполнения.

Краткое содержание задания:

I. Выполнить:

1. Работа выполняется по задаче 1.33.XX из папки индивидуальных заданий.
2. Построить недостающие проекции линий пересечения поверхностей.
4. Чертеж выполнить с обозначением характерных точек и с сохранением линий построения.
5. Определить видимость линий пересечения и очерков поверхностей.
6. Чертеж оформить учебной основной надписью.

II. Исходные данные для задания:



Контрольные вопросы/задания:

Уметь:	изобразить	1.1. Как называются точки, по которым
--------	------------	---------------------------------------

<p>геометрические формы в пространстве и строить линии пересечения поверхностей</p>	<p>строится линия пересечения поверхностей? 2.1. Выберите правильное утверждение. 3.1. При пересечении цилиндра плоскостью параллельной оси вращения образуется... 4.1. Какая линия получится при пересечении данных поверхностей?</p>  <p>5. 1. На каком чертеже линия пересечения изображена правильно? (Оси поверхностей пересекаются и параллельны фронтальной плоскости проекций.)</p>
---	---

Описание шкалы оценивания:

Оценка: 5

Описание характеристики выполнения знания: Оценка "отлично" выставляется если задание выполнено в полном объеме или выполнено преимущественно верно

Оценка: 4

Описание характеристики выполнения знания: Оценка "хорошо" выставляется если большинство вопросов раскрыто. выбрано верное направление для решения задач

Оценка: 3

Описание характеристики выполнения знания: Оценка "удовлетворительно" выставляется если задание преимущественно выполнено

КМ-6. Контрольная работа «Пересечение поверхностей»

Формы реализации: Письменная работа

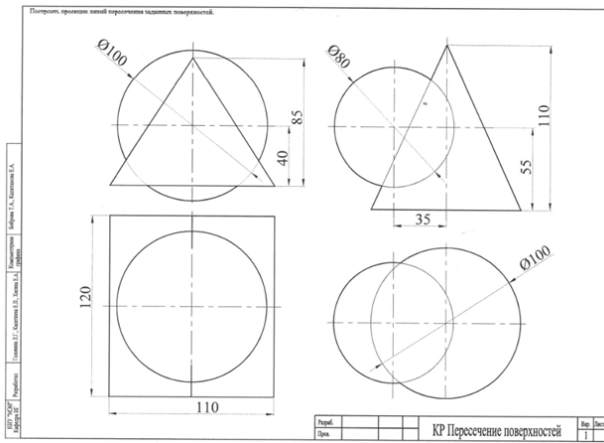
Тип контрольного мероприятия: Контрольная работа

Вес контрольного мероприятия в БРС: 20

Процедура проведения контрольного мероприятия: Выдача индивидуальных заданий по теме "Пересечение поверхностей" срок выполнения 2 академических часа.

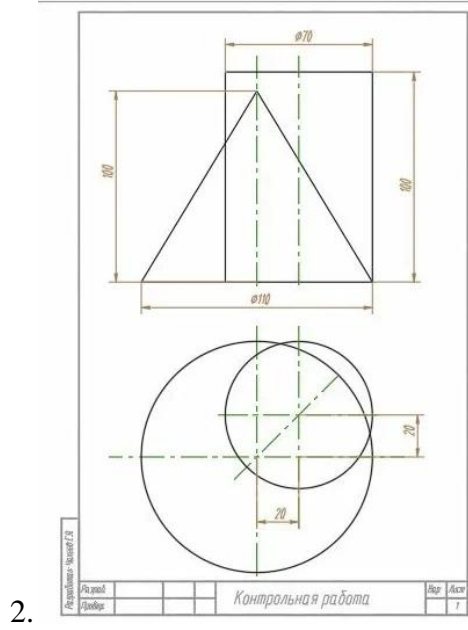
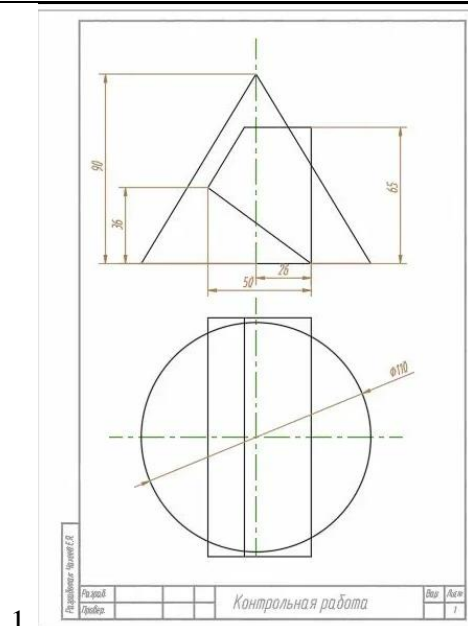
Краткое содержание задания:

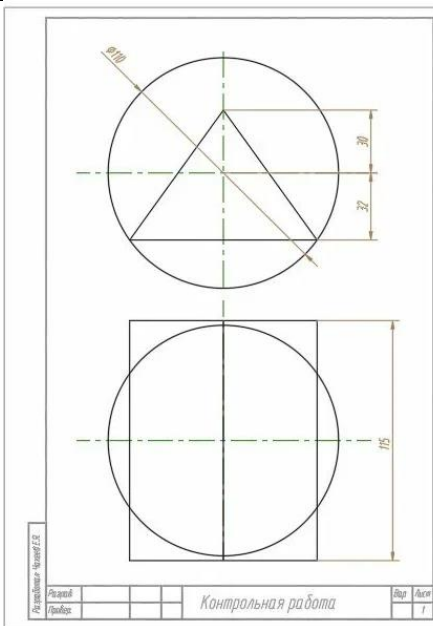
Вариант 1: построить линию пересечения заданных поверхностей, определить видимость.



Контрольные вопросы/задания:

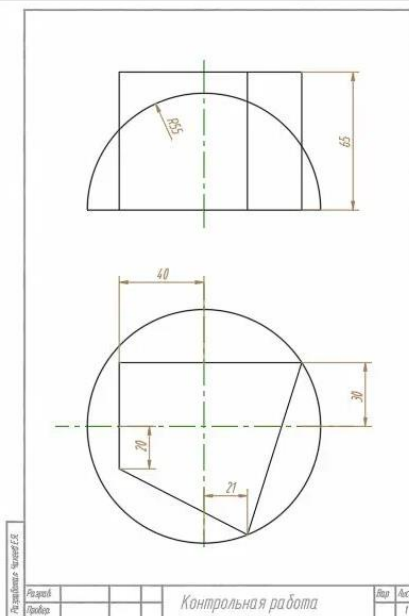
Уметь: решать графическими методами задачи о взаимном расположении геометрических форм в пространстве



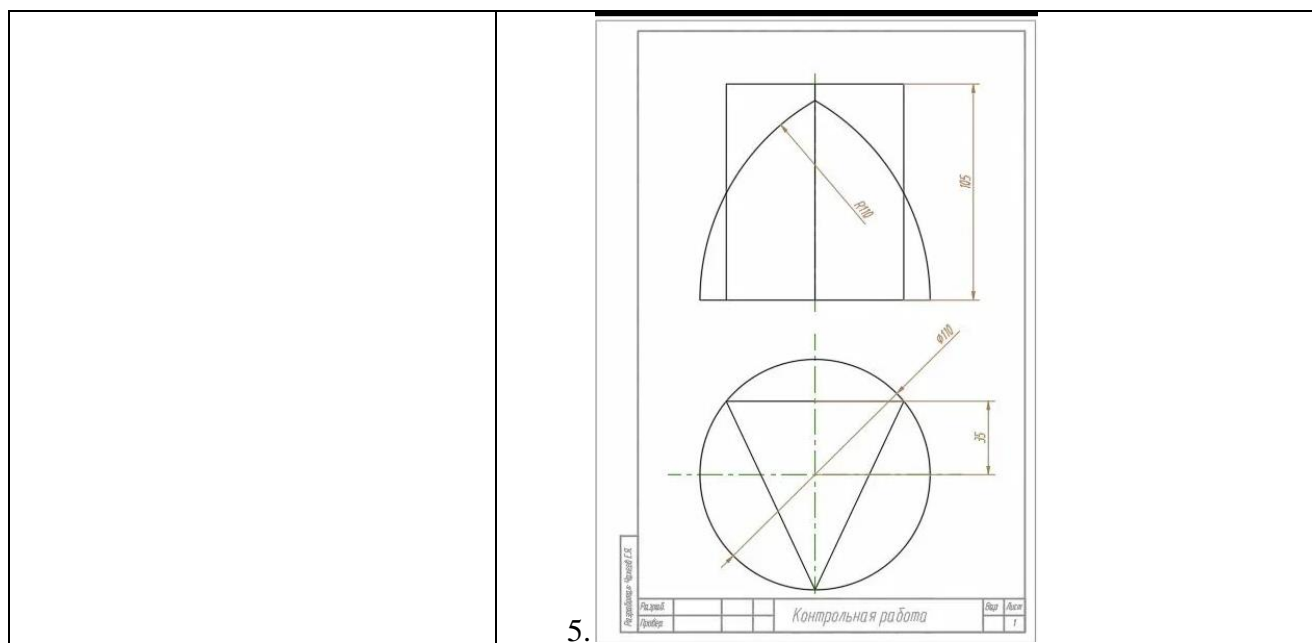


3.

1. При пересечении цилиндра плоскостью перпендикулярной оси вращения образуется...



4.



Описание шкалы оценивания:

Оценка: 5

Описание характеристики выполнения знания: Оценка "отлично" выставляется если задание выполнено в полном объеме или выполнено преимущественно верно

Оценка: 4

Описание характеристики выполнения знания: Оценка "хорошо" выставляется если большинство вопросов раскрыто. выбрано верное направление для решения задач

Оценка: 3

Описание характеристики выполнения знания: Оценка "удовлетворительно" выставляется если задание преимущественно выполнено

КМ-7. ИГР «Разрезы и сечения»

Формы реализации: Письменная работа

Тип контрольного мероприятия: Расчетно-графическая работа

Вес контрольного мероприятия в БРС: 10

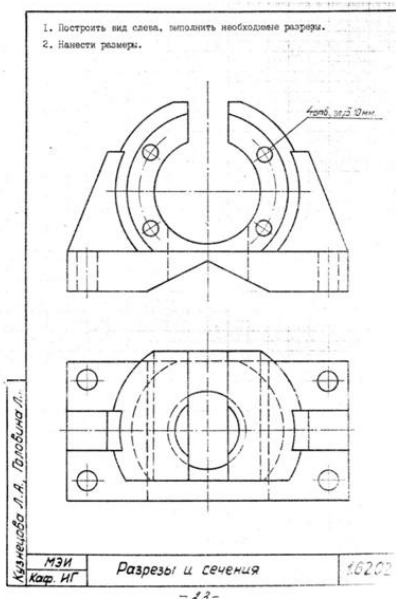
Процедура проведения контрольного мероприятия: Выдача задания из папки. Проверка задания в соответствии с графиком выполнения.

Краткое содержание задания:

I. Выполнить:

1. Работа выполняется по задачам 1.62.XX и 1.63.XX из папки индивидуальных заданий.
2. Выполнить построения вида слева и полезных разрезов.
4. Чертеж выполнить с обозначением характерных точек при построении линий пересечения поверхностей детали.
5. Нанести размеры.
6. Чертеж оформить учебной основной надписью.

II. Исходные данные для задания:



Контрольные вопросы/задания:

Уметь: выполнять и читать чертежи деталей различного уровня сложности

1.1. Как называется разрез, образованный плоскостью, параллельной фронтальной плоскости проекции?

2.1. В каких случаях на чертеже соединяют половину вида и половину разреза?

3.1. На каком расстоянии от контура детали должна находиться первая размерная линия?

4.1. При нанесении радиуса окружности используют знак:

5.1. При нанесении диаметра окружности используют знак

Описание шкалы оценивания:

Оценка: 5

Описание характеристики выполнения знания: Оценка "отлично" выставляется если задание выполнено в полном объеме или выполнено преимущественно верно

Оценка: 4

Описание характеристики выполнения знания: Оценка "хорошо" выставляется если большинство вопросов раскрыто. выбрано верное направление для решения задач

Оценка: 3

Описание характеристики выполнения знания: Оценка "удовлетворительно" выставляется если задание преимущественно выполнено

КМ-8. Контрольная работа «Разрезы и сечения»

Формы реализации: Письменная работа

Тип контрольного мероприятия: Контрольная работа

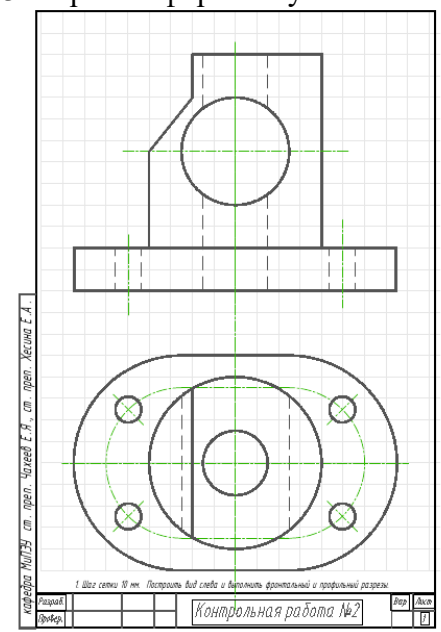
Вес контрольного мероприятия в БРС: 20

Процедура проведения контрольного мероприятия: Выдача индивидуальных заданий по теме "Разрезы и сечения" срок выполнения 2 академических часа.

Краткое содержание задания:

Вариант 1:

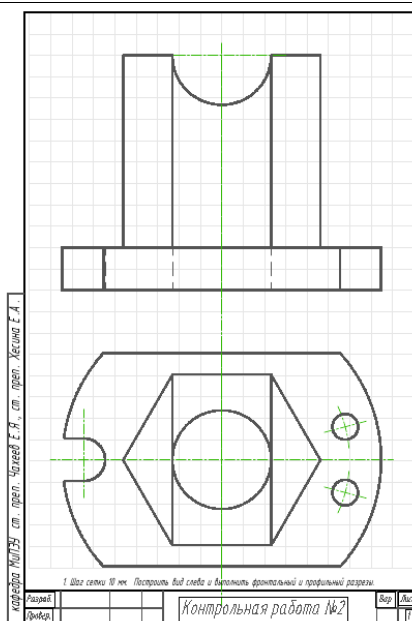
1. Выполнить построения вида слева и полезных разрезов.
2. Чертеж выполнить с обозначением характерных точек при построении линий пересечения поверхностей детали.
3. Чертеж оформить учебной основной надписью.



Контрольные вопросы/задания:

Уметь: выполнять чертежи простых объектов с изображениями внутренних форм и скрытых элементов

1.



кавалера Милуэ ст. преп. Чакаев Е. Я., ст. преп. Хасина Е. А.

1 Шаг сетки 10 мм. Построить вид слева и выполнить фронтальный и профильный разрезы

Раздел					Контрольная работа №2	Воп	Макс
Файл							

2.

кавалера Милуэ ст. преп. Чакаев Е. Я., ст. преп. Хасина Е. А.

1 Шаг сетки 10 мм. Построить вид слева и выполнить фронтальный и профильный разрезы

Раздел					Контрольная работа №2	Воп	Макс
Файл							

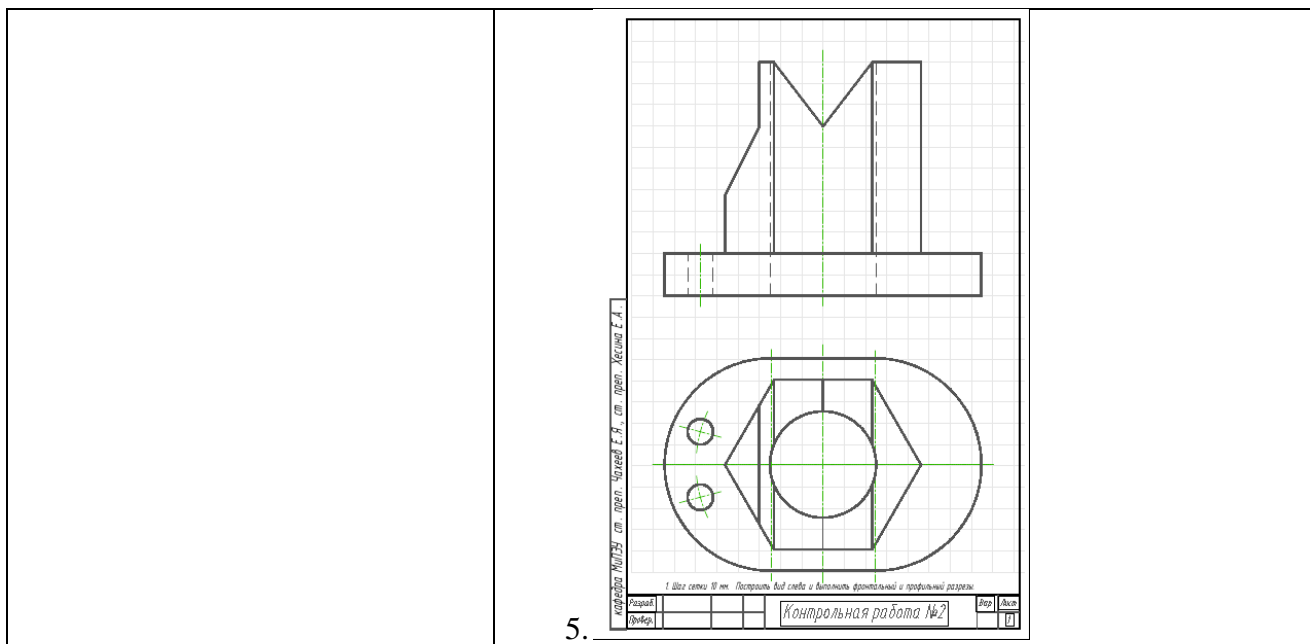
3.

кавалера Милуэ ст. преп. Чакаев Е. Я., ст. преп. Хасина Е. А.

1 Шаг сетки 10 мм. Построить вид слева и выполнить фронтальный и профильный разрезы

Раздел					Контрольная работа №2	Воп	Макс
Файл							

4.



Описание шкалы оценивания:

Оценка: 5

Описание характеристики выполнения знания: Оценка "отлично" выставляется если задание выполнено в полном объеме или выполнено преимущественно верно

Оценка: 4

Описание характеристики выполнения знания: Оценка "хорошо" выставляется если большинство вопросов раскрыто. выбрано верное направление для решения задач

Оценка: 3

Описание характеристики выполнения знания: Оценка "удовлетворительно" выставляется если задание преимущественно выполнено

2 семестр

КМ-9. ИГР «Эскизирование реальных деталей»

Формы реализации: Письменная работа

Тип контрольного мероприятия: Расчетно-графическая работа

Вес контрольного мероприятия в БРС: 15

Процедура проведения контрольного мероприятия: Выдача задания из папки. Проверка задания в соответствии с графиком выполнения.

Краткое содержание задания:

I. Выполнить:

1. Выполнить эскиз детали. Задание выдается в кабинете учебных пособий кафедры.
2. Проанализировать формы деталей.
3. Выбрать главное изображение и определить его положение на чертеже.
4. Определить и вычертить необходимое количество изображений. Выбрать формат бумаги.
5. Нанести размеры.
6. Эскизы оформить основной надписью по форме 1 в соответствии с ГОСТ 2.104-2006

II. Исходные данные для задания:



Контрольные вопросы/задания:

<p>Уметь: изображать формы поверхностей реальных деталей в эскизном виде</p>	<p>1.1. Дать определение Эскиза 2.1. Сколько видов изображается на эскизе детали? 3.1. В каком масштабе выполняются изображения в эскизе? 4.1. Какой тип резьбы обозначается буквой М? 5. 1. Какой инструмент применяется для определения шага резьбы на детали?</p>
--	---

Описание шкалы оценивания:

Оценка: 5

Описание характеристики выполнения знания: Оценка "отлично" выставляется если задание выполнено в полном объеме или выполнено преимущественно верно

Оценка: 4

Описание характеристики выполнения знания: Оценка "хорошо" выставляется если большинство вопросов раскрыто. выбрано верное направление для решения задач

Оценка: 3

Описание характеристики выполнения знания: Оценка "удовлетворительно" выставляется если задание преимущественно выполнено

КМ-10. Тест «Эскизирование реальных деталей»

Формы реализации: Письменная работа

Тип контрольного мероприятия: Тестирование

Вес контрольного мероприятия в БРС: 5

Процедура проведения контрольного мероприятия: тест в компьютерном классе время выполнения 20 минут

Краткое содержание задания:

тест из 10 вопрос с 4 вариантами ответа (единственно верный ответ)

Контрольные вопросы/задания:

<p>Знать: правила выполнения эскиза</p>	<p>1.Для чего нужна резьбовая фаска? 2.Расшифровать обозначение резьбы М20х1 LH 3.Какое количество видов должен содержать эскиз? 4.Как располагают деталь, выполненную литьем, на</p>
---	--

	чертеже? 5.Дать определение детали?
--	--

Описание шкалы оценивания:

Оценка: 5

Нижний порог выполнения задания в процентах: 90

Описание характеристики выполнения знания: Оценка "отлично" выставляется если задание выполнено в полном объеме или выполнено преимущественно верно

Оценка: 4

Нижний порог выполнения задания в процентах: 80

Описание характеристики выполнения знания: Оценка "хорошо" выставляется если большинство вопросов раскрыто. выбрано верное направление для решения задач

Оценка: 3

Нижний порог выполнения задания в процентах: 60

Описание характеристики выполнения знания: Оценка "удовлетворительно" выставляется если задание преимущественно выполнено

КМ-11. ИГР «Виды соединений»

Формы реализации: Письменная работа

Тип контрольного мероприятия:

Вес контрольного мероприятия в БРС: 15

Процедура проведения контрольного мероприятия: выдача индивидуального задания из методического указания

Краткое содержание задания:

ЗАДАНИЯ НА БОЛТОВОЕ СОЕДИНЕНИЕ

Приложение 4

Для нечетных номеров заданий гайка ГОСТ 5915–70 исполнения 1,
шайба ГОСТ 11371–78 исполнения 1.
Для четных номеров заданий гайка ГОСТ 5915–70 исполнения 2,
шайба ГОСТ 6402–70.

Вариант	Номинальный диаметр резьбы болта d , мм	Толщина соединяемых деталей (см. рис. 4.1)	
		h_1 , мм	h_2 , мм
1	16	32	18
2	18	36	32
3	20	25	20
4	24	32	20
5	14	28	18
6	16	32	12
7	20	32	18
8	24	40	32
9	22	28	16
10	16	40	18
11	20	22	16
12	24	40	22
13	16	45	14
14	18	32	16
15	20	36	20
16	22	32	22
17	16	25	20
18	20	28	18
19	24	25	22
20	18	36	16
21	22	40	18
22	24	45	22
23	18	40	22
24	16	28	22
25	18	40	18
26	14	32	20
27	20	45	25
28	24	32	25
29	16	38	28
30	22	45	18

ЗАДАНИЯ НА ШПИЛЕЧНОЕ СОЕДИНЕНИЕ

Приложение 5

Для нечетных номеров заданий гайка ГОСТ 5915– 70 исполнения 2,
шайба ГОСТ 6402– 70.

Для четных номеров заданий гайка ГОСТ 5915– 70 исполнения 1,
шайба ГОСТ 11371– 78 исполнения 1

Вариант	Номинальный диаметр резьбы шпильки d , мм	Толщина соединяемых деталей (см. рис. 4.2)		Материал
		h_1 , мм	h_2 , мм	
1	18	45	32	Сталь
2	20	60	34	Чугун
3	16	65	30	Алюминий
4	14	40	32	Латунь
5	20	56	38	Чугун
6	20	75	40	Алюминий
7	18	45	38	Бронза
8	14	42	32	Чугун
9	16	65	36	Алюминий
10	20	50	45	Сталь
11	18	55	42	Чугун
12	16	66	48	Алюминий
13	20	50	50	Латунь
14	16	45	40	Чугун
15	14	56	42	Алюминий
16	18	45	48	Бронза
17	20	56	42	Чугун
18	16	60	45	Алюминий
19	20	50	56	Сталь
20	14	46	45	Чугун
21	18	70	53	Алюминий
22	16	45	50	Латунь
23	20	60	53	Чугун
24	12	46	30	Алюминий
25	14	40	50	Сталь
26	18	56	53	Чугун
27	16	64	50	Алюминий
28	18	45	53	Латунь
29	20	58	56	Алюминий
30	18	74	48	Алюминий

Контрольные вопросы/задания:

Уметь: рассчитывать, оформлять и изображать стандартные крепежные изделия

- 1.1. Чему равен диаметр отверстий в деталях при болтовом соединении, если d – номинальный диаметр болта?
- 2.1. От чего зависит длина посадочного конца шпильки?
- 3.1. К какому типу соединений относится винтовое соединение?
- 4.
1. Какой элемент резьбы служит для выполнения следующих условий в резьбовом соединении: облегчение соединения, устранение острой кромки?

5.1. В какую сторону округляется длина болта при выборе стандартного размера?

Описание шкалы оценивания:

Оценка: 5

Описание характеристики выполнения знания: Оценка "отлично" выставляется если задание выполнено в полном объеме или выполнено преимущественно верно

Оценка: 4

Описание характеристики выполнения знания: Оценка "хорошо" выставляется если большинство вопросов раскрыто. выбрано верное направление для решения задач

Оценка: 3

Описание характеристики выполнения знания: Оценка "удовлетворительно" выставляется если задание преимущественно выполнено

КМ-12. Тест «Виды соединений»

Формы реализации: Компьютерное задание

Тип контрольного мероприятия: Тестирование

Вес контрольного мероприятия в БРС: 5

Процедура проведения контрольного мероприятия: тест в компьютерном классе время выполнения 20 минут

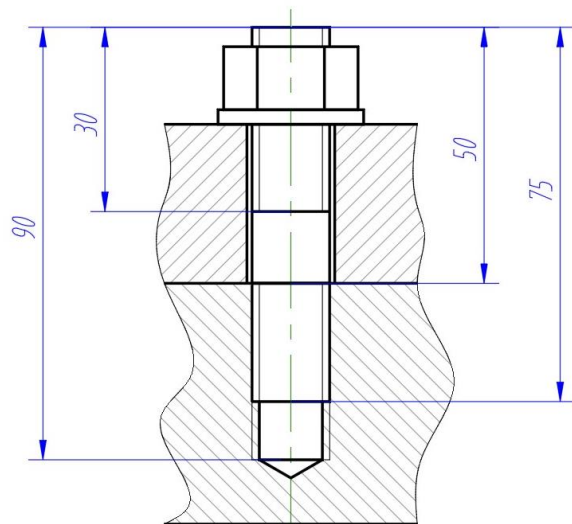
Краткое содержание задания:

тест из 10 вопрос с 4 вариантами ответа (единственно верный ответ)

Контрольные вопросы/задания:

Знать: правила образования резьб, их условное изображение и обозначение на чертежах

Вопрос: Какой размер правильно показывает шпильку на чертеже?



- 1.
2. Вопрос: Найдите правильное обозначение резьбы метрической номинальным диаметром 16 мм, левой с крупным шагом.
3. Вопрос: К какому типу относится метрическая резьба?
4. Вопрос: Дать определение шпильки
5. Вопрос: Какой параметр учитывается для подбора гайки в болтовом (шпильчном) соединении?

Описание шкалы оценивания:

Оценка: 5

Нижний порог выполнения задания в процентах: 90

Описание характеристики выполнения знания: Оценка "отлично" выставляется если задание выполнено в полном объеме или выполнено преимущественно верно

Оценка: 4

Нижний порог выполнения задания в процентах: 80

Описание характеристики выполнения знания: Оценка "хорошо" выставляется если большинство вопросов раскрыто. выбрано верное направление для решения задач

Оценка: 3

Нижний порог выполнения задания в процентах: 60

Описание характеристики выполнения знания: Оценка "удовлетворительно" выставляется если задание преимущественно выполнено

КМ-13. ИГР «Чертежи сборочных единиц»

Формы реализации: Письменная работа

Тип контрольного мероприятия: Расчетно-графическая работа

Вес контрольного мероприятия в БРС: 15

Процедура проведения контрольного мероприятия: Выдача задания из папки. Поверка задания в соответствии с графиком выполнения.

Краткое содержание задания:

I. Выполнить:

1. Задание выдается в кабинете учебных пособий кафедры.
2. В соответствии со схемой изделия проработать главное изображение сборочной единицы.
3. Выполнить расчеты стандартных резьбовых соединений.
4. Выбрать параметры стандартных деталей по ГОСТ.
5. Определить и вычертить необходимое количество изображений сборочной единицы на сборочном чертеже.
6. Составить спецификацию сборочной единицы.
7. Нанести позиции в соответствии со спецификацией и необходимые размеры.

II. Исходные данные для задания:

Задание № 006
КЛАПАН ОБРАТНЫЙ
(Пояснительная записка)

Задание

- Составить спецификацию и выполнить сборочный чертеж изделия «Клапан обратный» по прилагаемым чертежам, описанию изделия и схеме.
Рекомендуемый масштаб сборочного чертежа 1:1.

Состав изделия

Нестандартные детали

- наконечник; 3 – клапан; 4 – гайка; 5 – корпус; 6 – пластина.

Стандартные изделия

- пружина 64/L ≥ 65 мм ГОСТ 13768-86;
- винт ГОСТ 17475-80; 8 – гайка ГОСТ 5916-70;
- прокладка ПМН 3138-62.

Назначение и принцип работы изделия

Клапан обратный устанавливается в трубопроводах, соединяющих резервуар с прибором, и обеспечивает проход жидкости только от резервуара к прибору.
Жидкость поступает под давлением из нагнетательного корпуса 5, открывает клапан 3, сжимая пружину 2. При падении давления жидкости клапан 3 под действием пружины

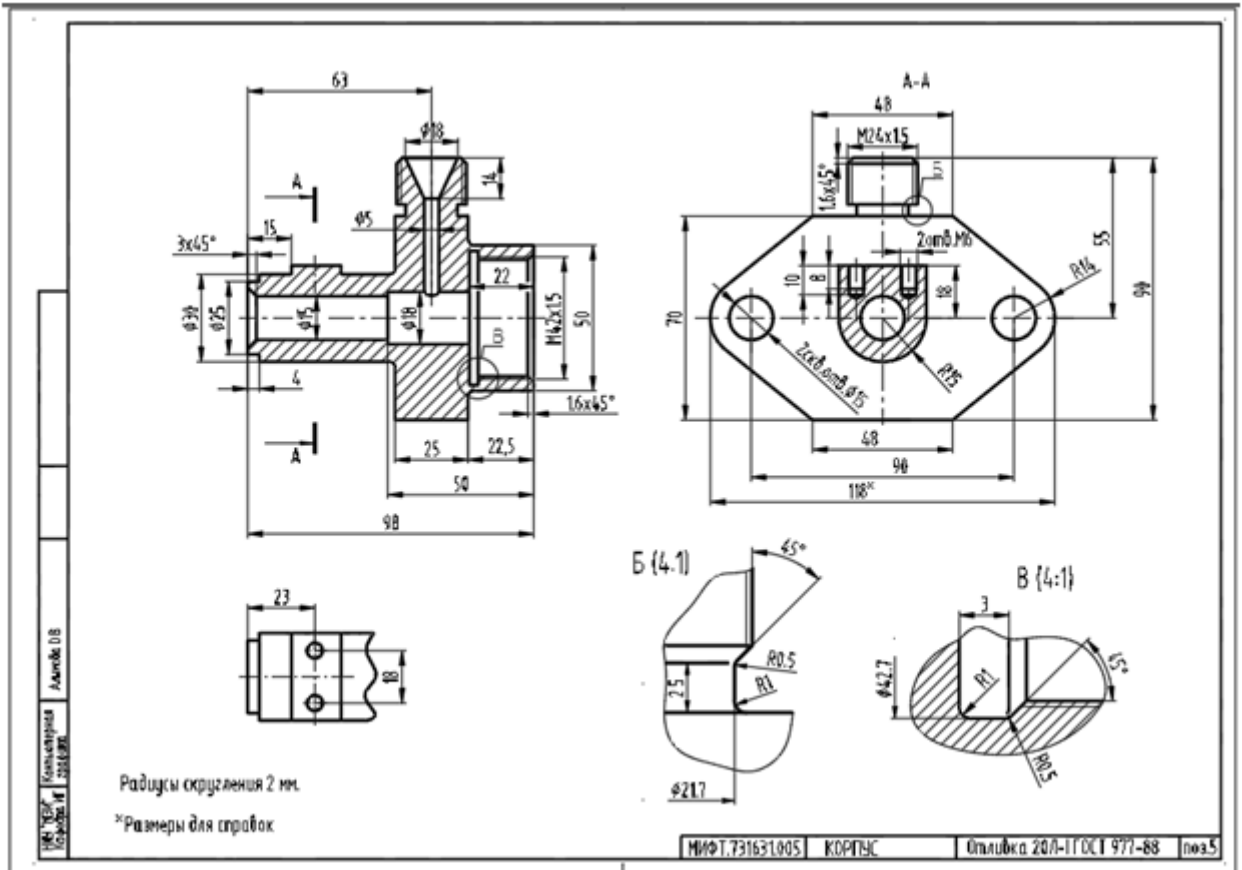
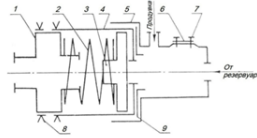
2 закрывает отверстие $\varnothing 15$ в корпусе, предотвращая обратный выход жидкости.

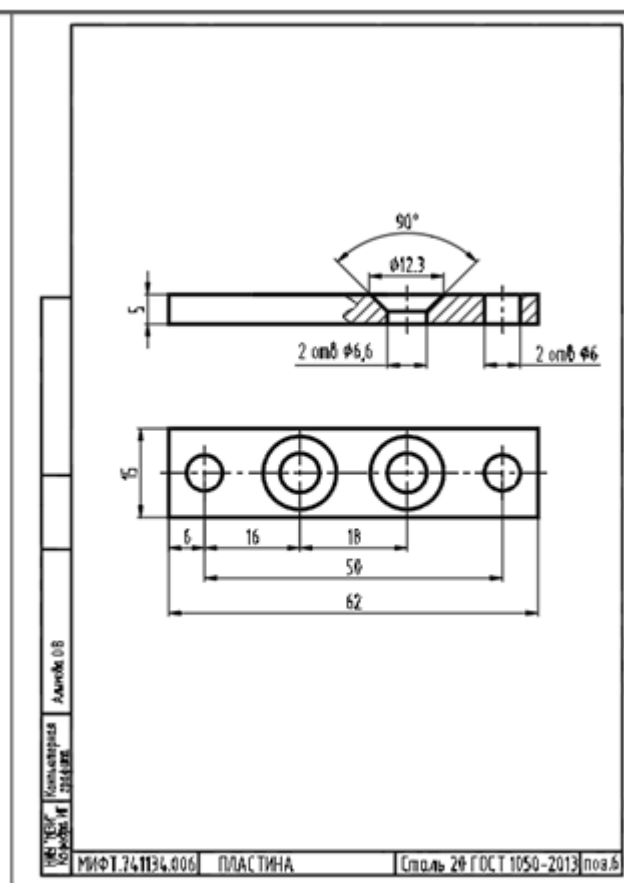
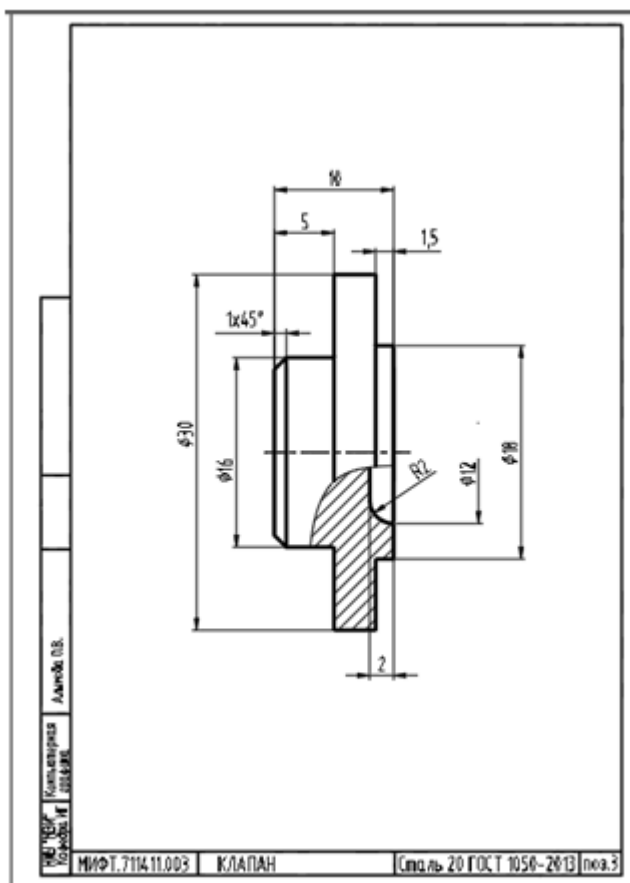
Второе отверстие в корпусе предназначается для продувки.

Величина сжатия пружины 2 регулируется глубиной заворачивания наконечника 1.

Порядок сборки изделия

- Клапан 3 вставить в гайку 4; пружину 2 вставить в гайку 4; наконечник 1 ввернуть в гайку 4. Расстояние между торцами клапана 3 и наконечника 1 равно 42 мм.
- Гайку 8 навернуть на наконечник 1 до упора в гайку 4.
- Прокладку 9 заложить в корпус 5; корпус 5 навернуть на гайку 4 до упора.
- Пластину 6 прикрепить к корпусу 1 винтами 7.





Контрольные вопросы/задания:

Уметь: оформлять графическую и текстовую проектно-конструкторскую документацию в соответствии с требованиями стандартов ЕСКД

1. Каким шрифтом обозначается сборочный чертеж в основной надписи?
- 2.1. В какой раздел спецификации записывают изделия, выполненные по техническим условиям?
- 3.1. Какой размер шрифта должен быть у номеров позиций на сборочном чертеже?
4. Для каких разделов не заполняется графа «Формат»?
- 5.1. В какой последовательности располагают разделы спецификации?

Описание шкалы оценивания:

Оценка: 5

Описание характеристики выполнения знания: Оценка "отлично" выставляется если задание выполнено в полном объеме или выполнено преимущественно верно

Оценка: 4

Описание характеристики выполнения знания: Оценка "хорошо" выставляется если большинство вопросов раскрыто. выбрано верное направление для решения задач

Оценка: 3

Описание характеристики выполнения знания: Оценка "удовлетворительно" выставляется если задание преимущественно выполнено

КМ-14. Тест «Чертежи сборочных единиц»

Формы реализации: Компьютерное задание

Тип контрольного мероприятия: Тестирование

Вес контрольного мероприятия в БРС: 10

Процедура проведения контрольного мероприятия: тест в компьютерном классе время выполнения 20 минут

Краткое содержание задания:

тест из 10 вопросов с 4 вариантами ответа (единственно верный ответ)

Контрольные вопросы/задания:

Знать: требования стандартов ЕСКД к оформлению и комплектности конструкторской документации	<ol style="list-style-type: none">1.1. Расположить в правильном порядке изделия из раздела "Детали"2.1. Запишите в правильном порядке изделия из раздела "Стандартные изделия".3.1. В какой последовательности располагают разделы спецификации?4.1. Для каких разделов не заполняется графа «Формат»?5.1. Какие стандартные детали на сборочном чертеже в продольном разрезе показывают нерассеченными?
---	--

Описание шкалы оценивания:

Оценка: 5

Нижний порог выполнения задания в процентах: 90

Описание характеристики выполнения знания: Оценка "отлично" выставляется если задание выполнено в полном объеме или выполнено преимущественно верно

Оценка: 4

Нижний порог выполнения задания в процентах: 80

Описание характеристики выполнения знания: Оценка "хорошо" выставляется если большинство вопросов раскрыто. выбрано верное направление для решения задач

Оценка: 3

Нижний порог выполнения задания в процентах: 60

Описание характеристики выполнения знания: Оценка "удовлетворительно" выставляется если задание преимущественно выполнено

КМ-15. ИГР «Деталирование»

Формы реализации: Письменная работа

Тип контрольного мероприятия: Расчетно-графическая работа

Вес контрольного мероприятия в БРС: 15

Процедура проведения контрольного мероприятия: Выдача задания из папки. Проверка задания в соответствии с графиком выполнения.

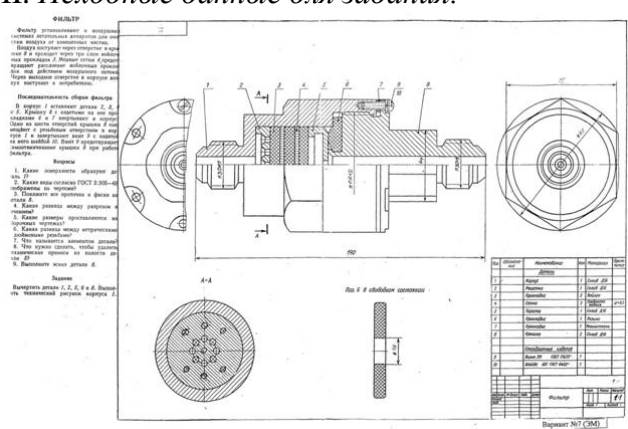
Краткое содержание задания:

I. Выполнить:

1. Задание выдается в кабинете учебных пособий кафедры.
2. По чертежу общего вида сборочной единицы выполнить чертежи деталей. Количество деталей определяется преподавателем.
3. Проанализировать формы деталей.
4. Выбрать главное изображение и определить его положение на чертеже.
5. Определить необходимое количество изображений и подобрать масштаб.

6. Выбрать формат бумаги и выполнить чертеж.
7. Нанести размеры.
8. Чертежи оформить основной надписью по форме 1 в соответствии с ГОСТ 2.104-2006

II. Исходные данные для задания:



Контрольные вопросы/задания:

<p>Уметь: приобретение навыка выполнения рабочих чертежей детали по чертежу вида общего</p>	<ol style="list-style-type: none"> 1.1. В каких случаях на чертеже детали можно совместить половину вида и половину разреза? 2.1. Какие размеры необходимо проставлять на чертеже детали? 3.1. Какой тип линий используется для отделения вида от разреза на чертеже детали? 4.1. Каким образом целесообразно размещать на чертеже детали точения? 5.1. Каким образом принято показывать размеры проточки для резьбы?
--	--

Описание шкалы оценивания:

Оценка: 5

Описание характеристики выполнения знания: Оценка "отлично" выставляется если задание выполнено в полном объеме или выполнено преимущественно верно

Оценка: 4

Описание характеристики выполнения знания: Оценка "хорошо" выставляется если большинство вопросов раскрыто. выбрано верное направление для решения задач

Оценка: 3

Описание характеристики выполнения знания: Оценка "удовлетворительно" выставляется если задание преимущественно выполнено

КМ-16. КР «Деталирование»

Формы реализации: Письменная работа

Тип контрольного мероприятия: Контрольная работа

Вес контрольного мероприятия в БРС: 15

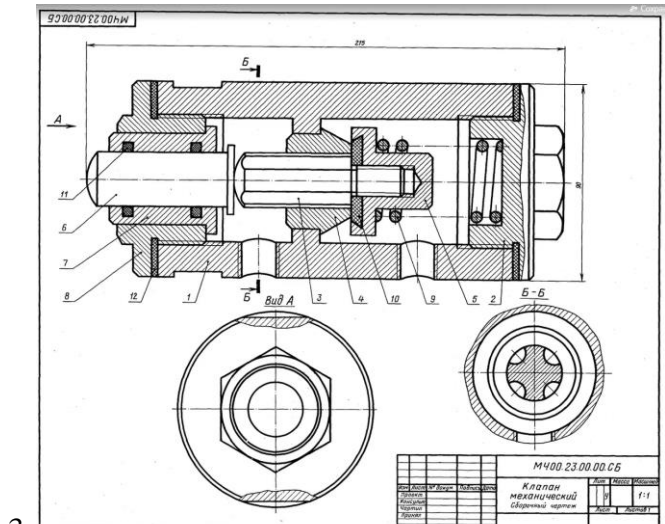
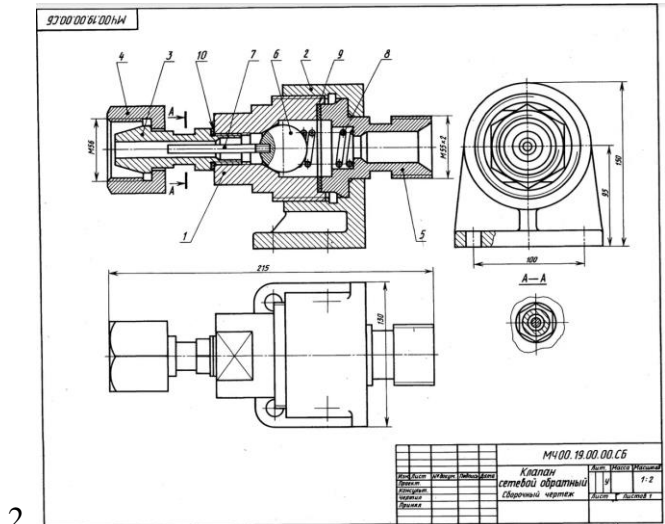
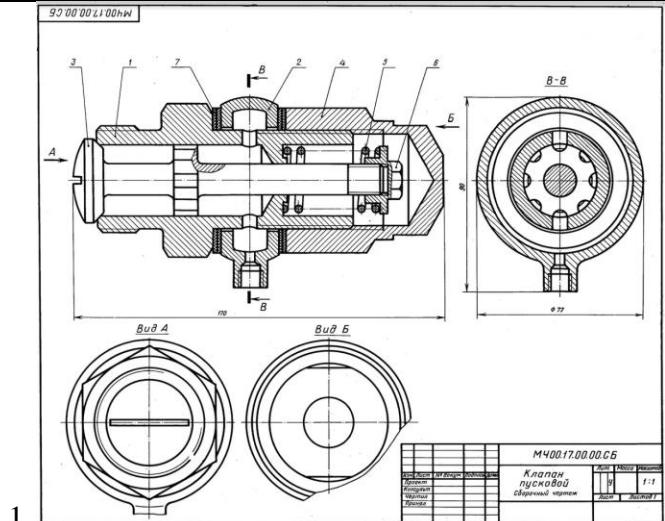
Процедура проведения контрольного мероприятия: Выдача индивидуальных заданий по теме "Деталирование" срок выполнения 2 академических часа.

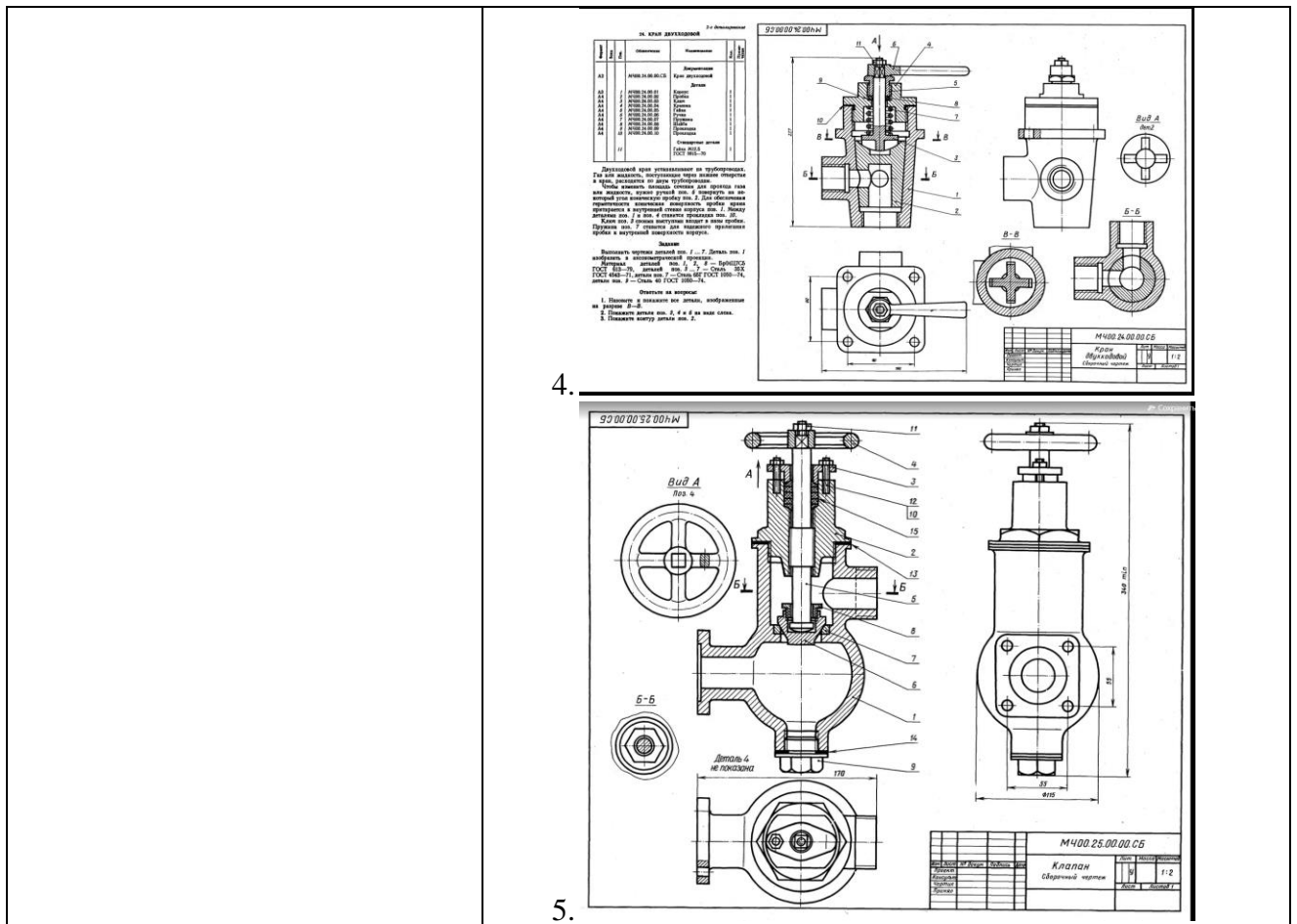
Краткое содержание задания:

Выдача индивидуальных заданий по теме "Деталирование". Сделать рабочий чертеж одной детали по выбору преподавателя.

Контрольные вопросы/задания:

Уметь: выполнять и читать чертежи деталей различных технологий изготовления и назначения





Описание шкалы оценивания:

Оценка: 5

Описание характеристики выполнения знания: Оценка "отлично" выставляется если задание выполнено в полном объеме или выполнено преимущественно верно

Оценка: 4

Описание характеристики выполнения знания: Оценка "хорошо" выставляется если большинство вопросов раскрыто, выбрано верное направление для решения задач

Оценка: 3

Описание характеристики выполнения знания: Оценка "удовлетворительно" выставляется если задание преимущественно выполнено

КМ-17. ИГР «Схема кинематическая»

Формы реализации: Письменная работа

Тип контрольного мероприятия: Расчетно-графическая работа

Вес контрольного мероприятия в БРС: 5

Процедура проведения контрольного мероприятия: Выдача задания из папки. Проверка задания в соответствии с графиком выполнения.

Краткое содержание задания:

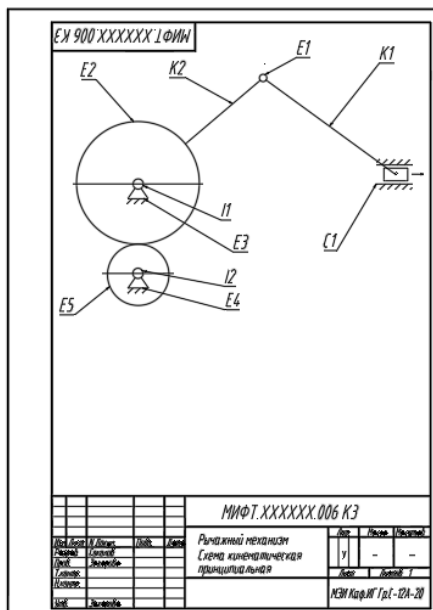
I. Выполнить:

1. Задание выдается в кабинете учебных пособий кафедры.
2. По заданию выполнить кинематическую схему.
3. Выбрать формат бумаги и выполнить чертёж.

4. Заполнить перечень элементов.

5. Чертежи оформить основной надписью по форме 1 в соответствии с ГОСТ 2.104-2006

II. Исходные данные для задания:



Контрольные вопросы/задания:

Уметь: оформлять схемы и другие конструкторские документы

1. Дать определение схемы кинематической
2. Как заполняется перечень элементов
3. Как присваиваются буквенно-цифровые обозначения элементам схемы
4. Что обозначает шифр E1 на схеме
5. Что обозначает шифр K3 на схеме

Описание шкалы оценивания:

Оценка: 5

Описание характеристики выполнения знания: Оценка "отлично" выставляется если задание выполнено в полном объеме или выполнено преимущественно верно

Оценка: 4

Описание характеристики выполнения знания: Оценка "хорошо" выставляется если большинство вопросов раскрыто. выбрано верное направление для решения задач

Оценка: 3

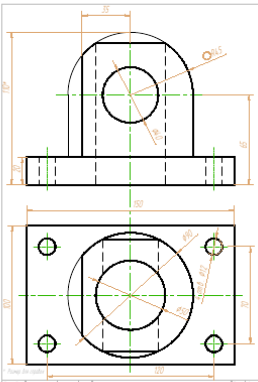
Описание характеристики выполнения знания: Оценка "удовлетворительно" выставляется если задание преимущественно выполнено

СОДЕРЖАНИЕ ОЦЕНОЧНЫХ СРЕДСТВ ПРОМЕЖУТОЧНОЙ АТТЕСТАЦИИ

1 семестр

Форма промежуточной аттестации: Экзамен

Пример билета

НИИ "МЭИ"	ЭКЗАМЕНАЦИОННЫЙ БИЛЕТ №1	Экзамены 1-ой кафедры К. А. Леоцкий
	Кафедра МПЭЭ	Доктор Е. Я. Чижов
Дисциплина: Инженерная и компьютерная графика Институт ЭИИИ		
1. Построить вид слева детали по двум заданным видам. Выполнить фронтальный и профильный разрезы.		
2. Какие условности ГОСТ 2.305-2008 "Виды, разрезы, сечения" должны быть использованы при решении данной задачи?		
		
Экзаменационное задание		

Процедура проведения

Выдается индивидуальное задание, Экзамен проходит в письменной форме. Задача выполняется на чертежной бумаге ф. А3. Время экзамена 2

1. Перечень компетенций/индикаторов и контрольных вопросов проверки результатов освоения дисциплины

1. Компетенция/Индикатор: ИД-2_{ОПК-2} Разрабатывает техническую документацию в соответствии с требованиями ЕСКД

Вопросы, задания

ЭКЗАМЕНАЦИОННЫЙ БИЛЕТ №10
Кафедра МПЭУ
Дисциплина: Инженерная и компьютерная графика
Институт ЭиМ

Задание
Зад. кафедры
К.А. Лещинский
Лектор: Е.В. Чижов

НИУ "МЭИ"

1. Построить по двум заданным видам вид слева. Выполнить фронтальный и профильный разрезы.

2. Какие условности ГОСТ 2.305-2008 "Виды, разрезы, сечения" должны быть использованы при решении данной задачи?

Экзменационное задание

1.

ЭКЗАМЕНАЦИОННЫЙ БИЛЕТ №12
Кафедра МПЭУ
Дисциплина: Инженерная и компьютерная графика
Институт ЭиМ

Задание
Зад. кафедры
К.А. Лещинский
Лектор: Е.В. Чижов

НИУ "МЭИ"

1. Построить по двум заданным видам вид слева. Выполнить фронтальный и профильный разрезы.

2. Какие условности ГОСТ 2.305-2008 "Виды, разрезы, сечения" должны быть использованы при решении данной задачи?

Экзменационное задание

2.

НИИ "МЭИ"	ЭКЗАМЕНАЦИОННЫЙ БИЛЕТ №9 Гафуров М.П.Э	Идентификационный код К.А. Поголов
	Дисциплина: Инженерная и компьютерная графика Институт ЭИИИ	Доктор Г.Я. Чивеев

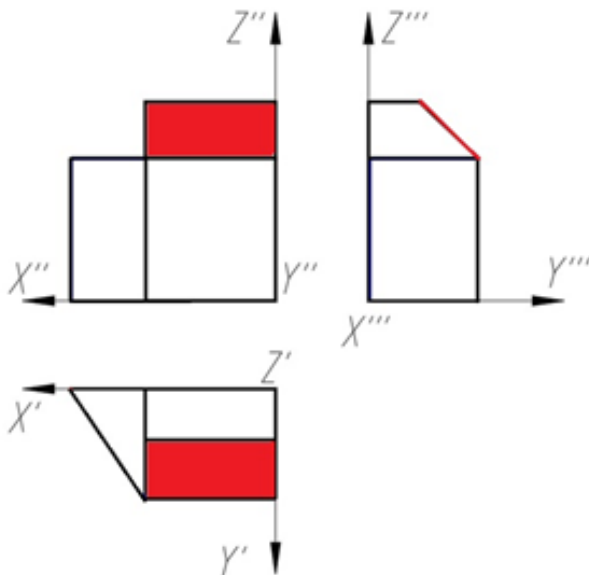
1. Построить по двум заданным видам вид слева. Выполнить фронтальный и профильный разрезы.

2. Какие условности ГОСТ 2.305-2008 "Виды, разрезы, сечения" должны быть использованы при решении данной задачи?

3.

Материалы для проверки остаточных знаний

1.1. Как называется выделенная цветом плоскость?

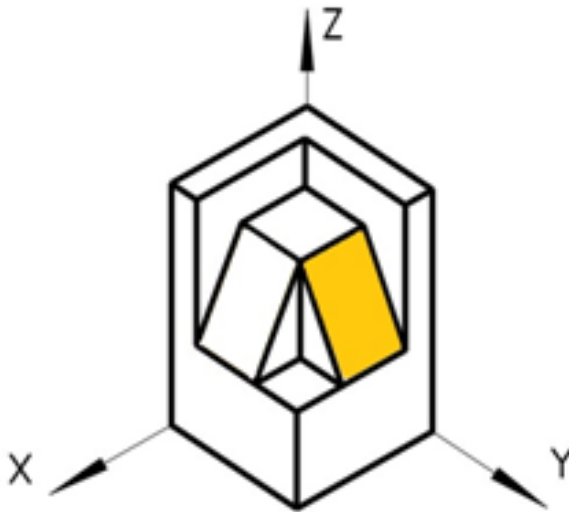


Ответы:

- Профильная плоскость уровня
- Горизонтально-проецирующая плоскость
- Фронтально-проецирующая плоскость
- Фронтальная плоскость уровня
- Профильно-проецирующая плоскость

Верный ответ: Ответ: е

2. Как называется выделенная цветом плоскость?



Ответы:

- a) Горизонтальная плоскость уровня
- b) Фронтальная плоскость уровня
- c) Профильная плоскость уровня
- d) Фронтально-проецирующая плоскость
- e) Профильно-проецирующая плоскость
- f) Горизонтально-проецирующая плоскость

Верный ответ: Ответ: e

3.1. Каким шрифром обозначается сборочный чертеж в основной надписи?

Ответы:

- a) BO
- b) CB
- c) ЭЗ
- d) КЗ

Верный ответ: b

2. Компетенция/Индикатор: ИД-3ОПК-4 Разрабатывает техническую документацию с использованием современных систем автоматизированного проектирования

Вопросы, задания

НИУ "МЭИ"	ЭКЗАМЕНАЦИОННЫЙ БИЛЕТ №10 Кафедра МЛЭЭ Дисциплина: <i>Инженерная и компьютерная графика</i> Институт ЭИИИ	Заведующий кафедрой И.И. Писанов Автор: Е.Я. Чакаев																
<p>1. Построить по двум заданным видам вид следа. Выполнить фронтальный и профильный разрезы.</p> <p>2. Какие условности ГОСТ 2.305-2008 "Виды, разрезы, сечения" должны быть использованы при решении данной задачи?</p>																		
1.	<table border="1" style="width: 100%; border-collapse: collapse;"> <tr> <td style="width: 10%; text-align: center;">Имя</td> <td style="width: 10%; text-align: center;">Фамилия</td> <td style="width: 10%; text-align: center;">Группа</td> <td style="width: 10%; text-align: center;">Дата</td> <td style="width: 10%; text-align: center;">Стр. №</td> <td style="width: 10%; text-align: center;">Всего стр.</td> <td style="width: 10%; text-align: center;">Лист №</td> <td style="width: 10%; text-align: center;">Всего листов</td> </tr> <tr> <td colspan="8" style="text-align: center;">Экзамнационные задания</td> </tr> </table>		Имя	Фамилия	Группа	Дата	Стр. №	Всего стр.	Лист №	Всего листов	Экзамнационные задания							
Имя	Фамилия	Группа	Дата	Стр. №	Всего стр.	Лист №	Всего листов											
Экзамнационные задания																		

НИУ "МЭИ"	ЭКЗАМЕНАЦИОННЫЙ БИЛЕТ №10	Фабрика Зад. кафедры К. А. Пашаев
	Кафедра МПЭУ Дисциплина: Инженерная и компьютерная графика Институт ЭНИИ	Александр Е. Я. Чижов

1. Построить по двум заданным видам вид слева. Выполнить фронтальный и профильный разрезы.

2. Какие условности ГОСТ 2.305-2008 "Виды, разрезы, сечения" должны быть использованы при решении данной задачи?

Экзамнационное задание

2.

НИУ "МЭИ"	ЭКЗАМЕНАЦИОННЫЙ БИЛЕТ №11	Фабрика Зад. кафедры К. А. Пашаев
	Кафедра МПЭУ Дисциплина: Инженерная и компьютерная графика Институт ЭНИИ	Александр Е. Я. Чижов

1. Построить по двум заданным видам вид слева. Выполнить фронтальный и профильный разрезы.

2. Какие условности ГОСТ 2.305-2008 "Виды, разрезы, сечения" должны быть использованы при решении данной задачи?

Экзамнационное задание

3.

Материалы для проверки остаточных знаний

1.1. Что такое определитель поверхности?

Ответы:

- Это совокупность условий, однозначно определяющих поверхность в пространстве.
- Это форма направляющей.
- Это форма образующей.
- Условия направления направляющих в пространстве

Верный ответ: а

2.1. Какие поверхности можно отнести к нелинейчатым поверхностям?

Ответы:

- Тор
- Конус
- Призма
- Пирамида

Верный ответ: а

3.1. Дайте правильное определение параллели поверхности.

Ответы:

- a) Параллель — это окружность.
- b) Параллель — это линия перпендикулярная основанию конуса.
- c) Линия, лежащая в плоскости перпендикулярной оси вращения.
- d) Параллель — это линия, которая проходит под углом к оси вращения

Верный ответ: с

3. Компетенция/Индикатор: ИД-1_{ОПК-5} Способен читать и анализировать конструкторскую документацию

Вопросы, задания

НИУ "МЭИ"	ЭКЗАМЕНАЦИОННЫЙ БИЛЕТ №12	Заб. кафедры: К.А. Плещинский
	Кафедра МПЭУ	Автор: Е.Я. Чижов
Дисциплина: Инженерная и компьютерная графика		
Институт ЭИИИ		

1. Построить по двум заданным видам вид слева. Выполнить фронтальный и профильный разрезы.

2. Какие условности ГОСТ 2.305-2008 "Виды, разрезы, сечения" должны быть использованы при решении данной задачи?

1.

НИУ "МЭИ"	ЭКЗАМЕНАЦИОННЫЙ БИЛЕТ №11	Заб. кафедры: К.А. Плещинский
	Кафедра МПЭУ	Автор: Е.Я. Чижов
Дисциплина: Инженерная и компьютерная графика		
Институт ЭИИИ		

1. Построить по двум заданным видам вид слева. Выполнить фронтальный и профильный разрезы.

2. Какие условности ГОСТ 2.305-2008 "Виды, разрезы, сечения" должны быть использованы при решении данной задачи?

2.

НИУ "МЭИ"	ЭКЗАМЕНАЦИОННЫЙ БИЛЕТ №16	Учебный Зад. кардой К.А. Писаной
	Кафедра МПЭУ Дисциплина: Инженерная и компьютерная графика Институт ЭНИИ	Автор: Е.Я. Чивев

1. Построить по двум заданным видам вид слева. Выполнить фронтальный и профильный разрезы.

2. Какие условности ГОСТ 2.305-2008 "Виды, разрезы, сечения" должны быть использованы при решении данной задачи?

Экзамнационное задание

3.

НИУ "МЭИ"	ЭКЗАМЕНАЦИОННЫЙ БИЛЕТ №15	Учебный Зад. кардой К.А. Писаной
	Кафедра МПЭУ Дисциплина: Инженерная и компьютерная графика Институт ЭНИИ	Автор: Е.Я. Чивев

1. Построить по двум заданным видам вид слева. Выполнить фронтальный и профильный разрезы.

2. Какие условности ГОСТ 2.305-2008 "Виды, разрезы, сечения" должны быть использованы при решении данной задачи?

Экзамнационное задание

4.

Материалы для проверки остаточных знаний

1. Какое количество основных видов устанавливает ГОСТ ЕСКД?

Ответы:

- | | |
|----|---|
| a) | 4 |
| b) | 5 |
| c) | 6 |
| d) | 7 |

Верный ответ: c

2. Как указывается на чертеже направление, по которому строится дополнительный вид?

Ответы:

- | | |
|----|---|
| a) | никак |
| b) | стрелкой, расположенной перпендикулярно плоскости, на которую строится дополнительный вид |

- | |
|---|
| c) стрелкой, расположенной перпендикулярно плоскости, на которую строится дополнительный вид и прописной буквой русского алфавита |
| d) прописной буквой русского алфавита |

Верный ответ: с

3.1. Проекция — это

Ответы:

- a) Изображение на плоскости.
- b) Плоскость, на которой получается проекция.
- c) Прямая, с помощью которой объект проецируется на плоскость.
- d) Изображение на 3 плоскостях

Верный ответ: а

4.1. Параллельное проецирование — это

Ответы:

- a) Проецирование, при котором проецирующие лучи выходят из одной точки.
- b) Проецирование, при котором проецирующие лучи параллельны друг другу.
- c) Проецирование, при котором проецирующие лучи падают на плоскость проекций под прямым углом.
- d) Проецирование, при котором проецирующие лучи параллельны плоскости проецирования.

Верный ответ: b

5.1. Укажите, какая из линий НЕ может быть результатом пересечения поверхности цилиндра с плоскостью.

Ответы:

- a) Окружность
- b) Эллипс
- c) Парабола
- d) Прямая

Верный ответ: с

6.1. Какие размеры необходимо проставлять на чертеже детали?

Ответы:

- a) Габаритные, установочные
- b) Габаритные, размеры формы и размеры положения
- c) Справочные и габаритные
- d) Присоединительные, габаритные, размеры формы

II. Описание шкалы оценивания

Оценка: 5

Описание характеристики выполнения знания: Оценка «ОТЛИЧНО» выставляется студенту, правильно выполнившему практическое задание, который показал при ответе на вопросы экзаменационного билета и показавшему способность применять свои знания для решения инженерных задач.

Оценка: 4

Описание характеристики выполнения знания: Оценка «ХОРОШО» выставляется студенту, целиком правильно выполнившему практическое задание и в основном правильно ответившему на вопросы экзаменационного билета, но допустившему при этом принципиальные ошибки.

Оценка: 3

Описание характеристики выполнения знания: Оценка «УДОВЛЕТВОРИТЕЛЬНО» выставляется студенту, который ответил на большинство вопросов экзаменационного билета

хотя и допустил методические или арифметические ошибки, но указал правильный путь выполнения поставленной задачи

III. Правила выставления итоговой оценки по курсу

Согласно БАРС структуре

2 семестр

Форма промежуточной аттестации: Зачет с оценкой

Пример билета

зачет по совокупности

Процедура проведения

зачет по совокупности

I. Перечень компетенций/индикаторов и контрольных вопросов проверки результатов освоения дисциплины

1. Компетенция/Индикатор: ИД-3_{ОПК-4} Разрабатывает техническую документацию с использованием современных систем автоматизированного проектирования

Материалы для проверки остаточных знаний

1.1. Чему равен диаметр отверстий в деталях при болтовом соединении, если d – номинальный диаметр болта?

Ответы:

- a) d
- b) Произвольный размер
- c) $dx1,1$
- d) $dx1,5$

Верный ответ: c

2.1. К какому типу соединений относится винтовое соединение?

Ответы:

- a) Разъемное
- b) Неразъемное
- c) Сварное
- d) Клепаное

Верный ответ: a

2. Компетенция/Индикатор: ИД-1_{ОПК-5} Способен читать и анализировать конструкторскую документацию

Материалы для проверки остаточных знаний

1.1. Эскиз – это...

Ответы:

- a) Чертеж детали, выполненный в глазомерном масштабе без применения чертежных инструментов.
- b) Основной конструкторский документ.
- c) Чертеж детали, выполненный в глазомерном масштабе на бумаге в клетку.
- d) Чертеж выполненный в натуральном масштабе, без применения инструментов

Верный ответ: Ответ: a

2.1. Сколько видов изображается на эскизе детали?

Ответы:

- a) Всегда 3
- b) Только 1
- c) Количество видов должно быть минимальным, но достаточным для прочтения формы детали и простановки размеров.
- d) Только 2

Верный ответ: c

3.1. Как классифицируется резьба по формообразованию?

Ответы:

- a) Наружная и внутренняя
- b) Правая и левая
- c) Цилиндрическая и коническая
- d) Однозаходная и многозаходная

Верный ответ: c

4.1. Номинальный диаметр резьбы – это ...

Ответы:

- a) диаметр, условно характеризующий размеры резьбы и используемый при ее обозначении
- b) расстояние между одноименными точками двух соседних выступов
- c) профиль выступа и канавки в плоскости осевого сечения
- d) диаметр по впадинам резьбы

Верный ответ: a

5.1. Что означает величина 1,5 в обозначении M26x1,5 ?

Ответы:

- a) Крупный шаг
- b) Мелкий шаг
- c) Число заходов
- d) Фаска

Верный ответ: b

6.1. Фаска служит для ...

Ответы:

- a) Ликвидации острой внешней кромки на торцах деталей
- b) Определения размера шага резьбы
- c) Более прочного соединения деталей
- d) выбора шага резьбы

Верный ответ: a

7.1. В какой последовательности заполняется раздел «Детали»?

Ответы:

- a) По порядку сборки.
- b) В алфавитном порядке сочетания начальных знаков организаций разработчиков и далее в порядке возрастания цифр, входящих в обозначение.
- c) По алфавиту наименований деталей.
- d) По кругу, начиная с корпуса

Верный ответ: b

8.1. Что означает шифр КЗ?

Ответы:

- a) Схема электрическая принципиальная.
- b) Схема кинематическая принципиальная.
- c) Схема кинематическая структурная.
- d) Схема электрическая структурная.

Верный ответ: b

II. Описание шкалы оценивания

Оценка: 5

Описание характеристики выполнения знания: зачет по совокупности

Оценка: 4

Описание характеристики выполнения знания: зачет по совокупности

Оценка: 3

Описание характеристики выполнения знания: зачет по совокупности

III. Правила выставления итоговой оценки по курсу

Согласно БАРС структуре