

**Министерство науки и высшего образования РФ  
Федеральное государственное бюджетное образовательное учреждение  
высшего образования  
«Национальный исследовательский университет «МЭИ»**

**Направление подготовки/специальность: 15.03.06 Мехатроника и робототехника**

**Наименование образовательной программы: Компьютерные технологии управления в робототехнике и мехатронике**

**Уровень образования: высшее образование - бакалавриат**

**Форма обучения: Очная**

**Оценочные материалы  
по дисциплине  
Механика жидкости и газа**

**Москва  
2021**

## ОЦЕНОЧНЫЕ МАТЕРИАЛЫ РАЗРАБОТАЛ:

Преподаватель

(должность)

	Подписано электронной подписью ФГБОУ ВО «НИУ «МЭИ»	
	Сведения о владельце ЦЭП МЭИ	
	Владелец	Островский В.Л.
	Идентификатор	Read73644-OstrovskyVL-5c33e8f9

(подпись)

В.Л.  
Островский

(расшифровка  
подписи)

## СОГЛАСОВАНО:

Руководитель  
образовательной  
программы

(должность, ученая степень, ученое  
звание)

	Подписано электронной подписью ФГБОУ ВО «НИУ «МЭИ»	
	Сведения о владельце ЦЭП МЭИ	
	Владелец	Адамов Б.И.
	Идентификатор	R2db20bbf-AdamovBI-4e0d2620

(подпись)

Б.И. Адамов

(расшифровка  
подписи)

Заведующий  
выпускающей кафедры

(должность, ученая степень, ученое  
звание)

	Подписано электронной подписью ФГБОУ ВО «НИУ «МЭИ»	
	Сведения о владельце ЦЭП МЭИ	
	Владелец	Меркурьев И.В.
	Идентификатор	Rd52c763c-MerkuryevIV-1e4a883f

(подпись)

И.В.  
Меркурьев

(расшифровка  
подписи)

## ОБЩАЯ ЧАСТЬ

Оценочные материалы по дисциплине предназначены для оценки: достижения обучающимися запланированных результатов обучения по дисциплине, этапа формирования запланированных компетенций и уровня освоения дисциплины.

Оценочные материалы по дисциплине включают оценочные средства для проведения мероприятий текущего контроля успеваемости и промежуточной аттестации.

Формируемые у обучающегося компетенции:

1. ОПК-1 Способен применять естественнонаучные и общетехнические знания, методы математического анализа и моделирования в профессиональной деятельности

ИД-12 Демонстрирует понимание основных законов движения жидкости и газа, определяет параметры потоков рабочих сред

и включает:

**для текущего контроля успеваемости:**

Форма реализации: Допуск к лабораторной работе

1. Блок лабораторных работ по разделу: Одномерные течения вязкой жидкости (Лабораторная работа)

2. Блок лабораторных работ по разделу: Способы измерений гидромеханических величин. Гидростатика. Лабораторная работа (Лабораторная работа)

Форма реализации: Письменная работа

1. Контрольная работа 1: Гидростатика; силы давления на твердые стенки (Контрольная работа)

2. Контрольная работа 2: Местные гидравлические сопротивления; расчет простых трубопроводов (Контрольная работа)

## БРС дисциплины

4 семестр

Раздел дисциплины	Веса контрольных мероприятий, %				
	Индекс КМ:	КМ-1	КМ-2	КМ-3	КМ-4
	Срок КМ:	4	8	12	14
Основные физические свойства жидкостей и газов. Кинематика жидкости					
Основные физические свойства жидкостей и газов.	+				
Кинематика жидкости. Линии и трубки тока. Расход жидкости. Уравнение неразрывности. Сложное движение жидкой частицы. Тензор скоростей деформаций. Вихревое и потенциальное движение. Плоское течение.	+				
Напряженное состояние жидкой среды. Гидростатика					
Напряженное состояние жидкой среды. Уравнения движения жидкости в напряжениях.			+		
Гидростатика	+	+			

Общие уравнения движения жидкости				
Общие уравнения движения жидкости			+	+
Одномерные течения вязкой жидкости. Одномерные газовые течения				
Одномерные течения вязкой жидкости.			+	+
Одномерные газовые течения			+	+
Вес КМ:	25	25	25	25

\$Общая часть/Для промежуточной аттестации\$

## СОДЕРЖАНИЕ ОЦЕНОЧНЫХ СРЕДСТВ ТЕКУЩЕГО КОНТРОЛЯ

### *I. Оценочные средства для оценки запланированных результатов обучения по дисциплине, соотнесенных с индикаторами достижения компетенций*

Индекс компетенции	Индикатор	Запланированные результаты обучения по дисциплине	Контрольная точка
ОПК-1	ИД-12 <sub>ОПК-1</sub> Демонстрирует понимание основных законов движения жидкости и газа, определяет параметры потоков рабочих сред	Знать: фундаментальные физические законы движения жидкостей и газов; различные модели реальных потоков жидкостей и газов; уравнения движения для этих моделей и методы их решений базовые понятия в области естественнонаучных дисциплин и быть готовым использовать основные законы в профессиональной деятельности методы математического анализа и моделирования, теоретического и экспериментального исследования течений жидкости и газа	Блок лабораторных работ по разделу: Способы измерений гидромеханических величин. Гидростатика. Лабораторная работа (Лабораторная работа) Контрольная работа 1: Гидростатика; силы давления на твердые стенки (Контрольная работа) Блок лабораторных работ по разделу: Одномерные течения вязкой жидкости (Лабораторная работа) Контрольная работа 2: Местные гидравлические сопротивления; расчет простых трубопроводов (Контрольная работа)

## II. Содержание оценочных средств. Шкала и критерии оценивания

### КМ-1. Блок лабораторных работ по разделу: Способы измерений гидромеханических величин. Гидростатика. Лабораторная работа

**Формы реализации:** Допуск к лабораторной работе

**Тип контрольного мероприятия:** Лабораторная работа

**Вес контрольного мероприятия в БРС:** 25

**Процедура проведения контрольного мероприятия:** Лабораторная работа выполняется на занятии. Фиксируются основные результаты и параметры. Проводится устный опрос по результатам

#### Краткое содержание задания:

В ходе проведения блока лабораторных работ **изучаются:** способы измерения давления и вакуума, методы определения расхода воды, способы измерения скорости жидкости, тарировка расходомера с цифровым выходным сигналом, методы создания избыточного и вакуумметрического давлений, эпюры давления, действующего на боковые стенки емкости при избыточном и вакуумметрическом давлении, идеальная жидкость, электрогидродинамическая аналогия. **Проводятся:** измерение давления с помощью жидкостных и механических приборов, построение гидродинамической сетки при обтекании кругового цилиндра, построение эпюр коэффициентов давления и скорости.

**Определяются:** силы, действующие на боковую поверхность емкости при избыточном и вакуумметрическом давлении, плотность «неизвестной» жидкости, параметры плоского потока идеальной жидкости в произвольных точках гидродинамической сетки.

#### Контрольные вопросы/задания:

Знать: базовые понятия в области естественнонаучных дисциплин и быть готовым использовать основные законы в профессиональной деятельности	1. Абсолютное, избыточное, вакуумметрическое давление 2. Режимы движения 3. Вязкость 4. Плоское течение
---	--

#### Описание шкалы оценивания:

*Оценка:* зачтено

*Описание характеристики выполнения знания:* Оценка "зачтено" выставляется если задание выполнено правильно или с незначительными недочетами

*Оценка:* не зачтено

*Описание характеристики выполнения знания:* Оценка "не зачтено" выставляется если задание не выполнено в отведенный срок или результат не соответствует заданию

### КМ-2. Контрольная работа 1: Гидростатика; силы давления на твердые стенки

**Формы реализации:** Письменная работа

**Тип контрольного мероприятия:** Контрольная работа

**Вес контрольного мероприятия в БРС:** 25

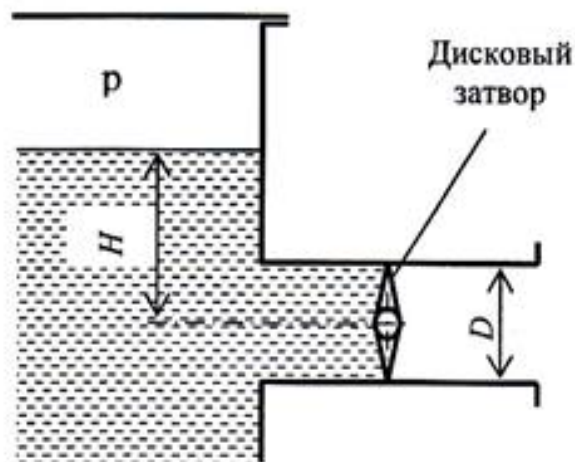
**Процедура проведения контрольного мероприятия:** Работа проводится на занятии. Студенту выдается индивидуальное задание (задача) по теме "Гидростатика; силы давления на твердые стенки". Время проведения 1 час. Сдается на проверку преподавателю.

### Краткое содержание задания:

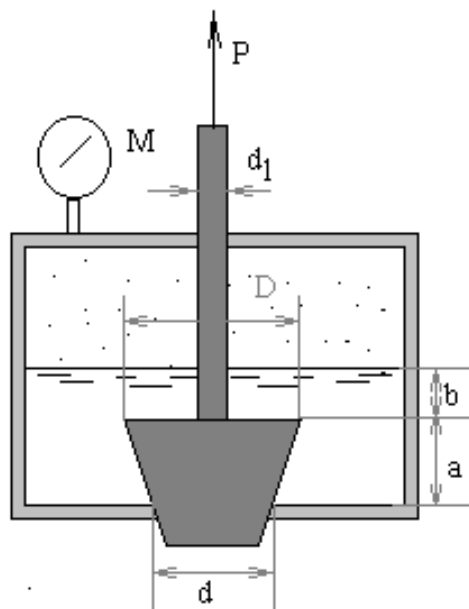
Студенту предлагается задача на нахождение давления в точке гидросистемы, определение силы давления на плоскую или криволинейную стенки, нахождение характерных точек: центра давления и точки приложения силы.

### Контрольные вопросы/задания:

Знать: методы математического анализа и моделирования, теоретического и экспериментального исследования течений жидкости и газа



1. Закрытый резервуар с жидкостью плотностью  $900 \text{ кг/м}^3$  имеет выпускную трубу диаметром  $D = 0,5 \text{ м}$ , перекрытую дисковым затвором. Избыточное давление в резервуаре равно  $p = 8 \text{ кПа}$ , уровень жидкости находится над горизонтальной плоскостью, проходящей через ось затвора, на высоте  $H = 0,65 \text{ м}$ . Найти силу давления  $R$  на затвор и момент  $M$  этой силы относительно оси поворота затвора.



2. Отверстие в дне сосуда, содержащего масло относительной плотностью  $d = 0,83$ , закрыто конической пробкой с размерами  $D = 100 \text{ мм}$ ,  $d = 50 \text{ мм}$  и  $a = 100 \text{ мм}$ , укрепленной на штоке диаметром  $d_1 = 25 \text{ мм}$ . Уровень масла расположен выше пробки на

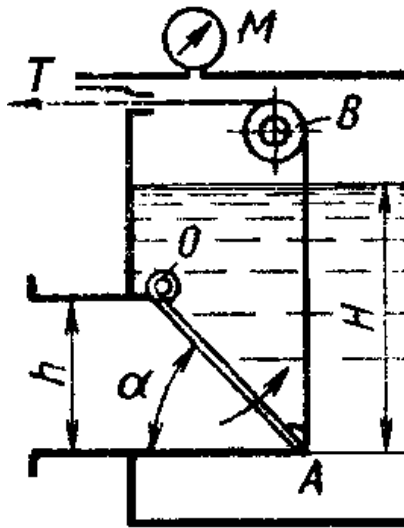
расстоянии  $b = 50$  мм.

1. Определить начальное усилие  $P$ , необходимое для подъема пробки при избыточном давлении  $M = 10$  кПа.

2. Найти избыточное давление  $M$ , при котором усилие  $P$  окажется равным нулю.

Массой пробки и трением в сальнике пренебречь.

(Объем усеченного конуса  $W = \pi a(D_2 + d_2 + D \cdot d)/12$ )



3.

Поворотный клапан  $AO$  закрывает выход из бензохранилища в трубу квадратного сечения со

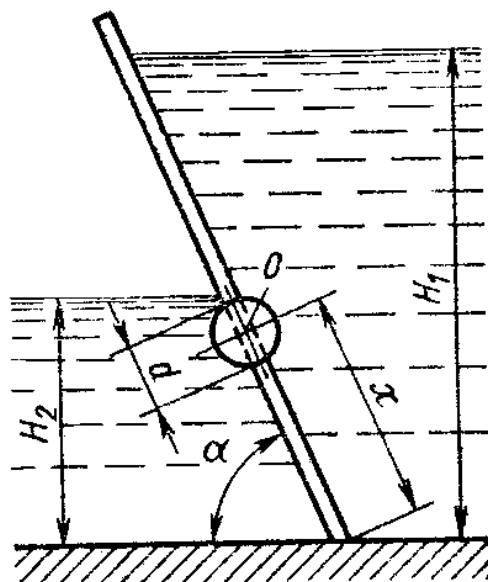
стороной  $h = 0,3$  м. Прямоугольная пластина

клапана опирается на срез трубы, сделанный под углом  $\alpha = 45^\circ$ . В трубе жидкость отсутствует.

Определить (без учета трения в опоре  $O$  клапана и в ролике  $B$ ) силу натяжения троса, необходимую для открытия клапана, если уровень бензина  $H = 0,85$  м, а давление над ним по манометру  $M = 5$  кПа.

Плотность бензина  $\rho = 700$  кг/м<sup>3</sup>

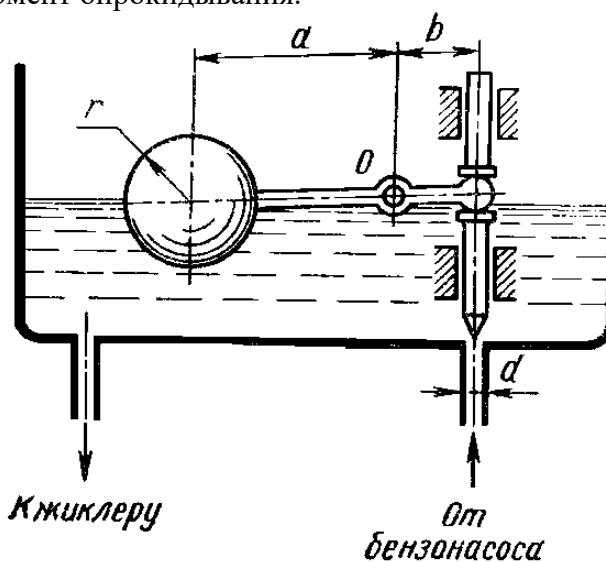




4.

Щитовой затвор должен автоматически опрокидываться для пропуска воды при уровне последней  $H_1 \geq 6$  м. Щит поворачивается на цапфах  $O$  диаметром  $d = 0,4$  м, имеющих коэффициент трения скольжения  $f = 0,2$ . Ширина щита  $B = 8$  м, его угол наклона  $\alpha = 60^\circ$ .

Найти, на каком расстоянии  $x$  должна быть расположена ось поворота щита, если под ним имеется постоянный уровень воды  $H_2 = 3$  м, и определить силу  $P$ , воспринимаемую его опорами в момент опрокидывания.



5.

Бензин (относительная плотность  $d = 0,7$ ) под избыточным давлением  $p = 30$  кПа подводится к поплавковой камере карбюратора по трубке диаметром  $d = 4$  мм.

Шаровой поплавок массой 25 г и игла массой 12 г, перекрывающая доступ бензина, укреплены на рычаге

	<p>(<math>a = 40</math> мм, <math>b = 15</math> мм), который может поворачиваться вокруг неподвижной оси <math>O</math>.          Определить радиус <math>r</math> поплавка из условия, чтобы в момент открытия отверстия поплавков был погружен наполовину. Трением в шарнирах и массой рычага пренебречь.</p>
--	---

**Описание шкалы оценивания:**

*Оценка: 5*

*Нижний порог выполнения задания в процентах: 80*

*Описание характеристики выполнения знания:* Оценка "отлично" выставляется если задание выполнено в полном объеме или выполнено преимущественно верно

*Оценка: 4*

*Нижний порог выполнения задания в процентах: 60*

*Описание характеристики выполнения знания:* Оценка "хорошо" выставляется если большинство вопросов раскрыто. выбрано верное направление для решения задач

*Оценка: 3*

*Нижний порог выполнения задания в процентах: 50*

*Описание характеристики выполнения знания:* Задача решена не полностью; есть существенные ошибки

**КМ-3. Блок лабораторных работ по разделу: Одномерные течения вязкой жидкости**

**Формы реализации:** Допуск к лабораторной работе

**Тип контрольного мероприятия:** Лабораторная работа

**Вес контрольного мероприятия в БРС:** 25

**Процедура проведения контрольного мероприятия:** Лабораторная работа выполняется на занятии. Фиксируются основные результаты и параметры. Проводится устный опрос по результатам

**Краткое содержание задания:**

В ходе проведения блока лабораторных работ **изучаются:** гидравлические потери в элементах трубопроводных систем (внезапное сужение, внезапное расширение, мерная диафрагма, тройник, отвод, задвижка), **Исследуются:** смены режима течения жидкости, характеристики турбулентного потока, потери на гидравлическое трение по длине напорного трубопровода

**Контрольные вопросы/задания:**

<p>Знать: фундаментальные физические законы движения жидкостей и газов; различные модели реальных потоков жидкостей и газов; уравнения движения для этих моделей и методы их решений</p>	<ol style="list-style-type: none"> <li>1. Уравнение Бернулли для установившегося потока вязкой несжимаемой жидкости.</li> <li>2. Общие формулы для потерь напора по длине и местных потерь в трубе.</li> <li>3. Потери по длине. Коэффициент гидравлического трения для труб с искусственной и естественной шероховатостью.</li> <li>4. Формула Дарси-Вейсбаха</li> <li>5. Формула Борда</li> </ol>
--	---

**Описание шкалы оценивания:**

*Оценка: зачтено*

Описание характеристики выполнения знания: Оценка "зачтено" выставляется если задание выполнено правильно или с незначительными недочетами

Оценка: не зачтено

Описание характеристики выполнения знания: Оценка "не зачтено" выставляется если задание не выполнено в отведенный срок или результат не соответствует заданию

#### КМ-4. Контрольная работа 2: Местные гидравлические сопротивления; расчет простых трубопроводов

Формы реализации: Письменная работа

Тип контрольного мероприятия: Контрольная работа

Вес контрольного мероприятия в БРС: 25

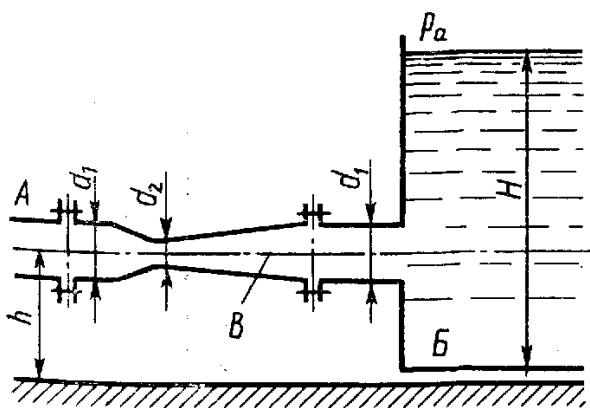
Процедура проведения контрольного мероприятия: Работа проводится на занятии. Студенту выдается индивидуальное задание (задача) по теме "Одномерные течения; уравнение Бернулли". Время проведения 1 час. Сдается на проверку преподавателю.

#### Краткое содержание задания:

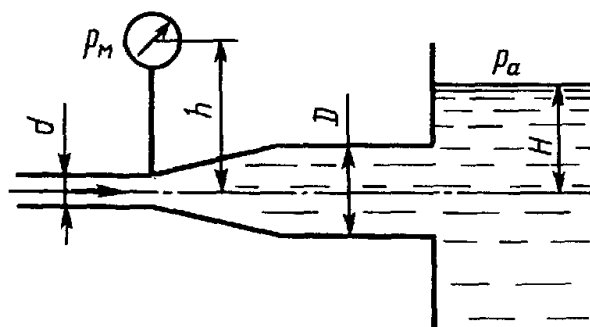
Студенту предлагается задача на нахождение местных гидравлических сопротивлений; расчет простых трубопроводов; потерь по длине

#### Контрольные вопросы/задания:

Знать: фундаментальные физические законы движения жидкостей и газов; различные модели реальных потоков жидкостей и газов



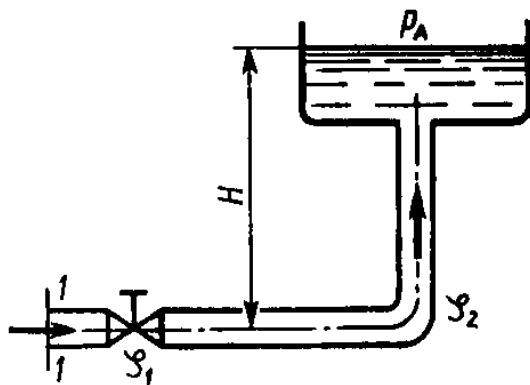
1. Для измерения расхода воды, которая подается по трубе  $A$  в бак  $B$ , установлен расходомер Вентури  $B$ . Определить максимальный расход, который можно пропускать через данный расходомер при условии отсутствия в нем кавитации, если температура воды  $t=60^{\circ}\text{C}$  (давление насыщенных паров соответствует  $h_{н.п.}=2$  м вод. ст.). Уровень воды в баке поддерживается постоянным, равным  $H=1,5$  м;  $h=0,5$  м. Размеры расходомера:  $d_1=50$  мм;  $d_2=20$  мм. Атмосферное давление принять равным 760 мм рт. ст. Коэффициент сопротивления диффузора  $V_{\text{диф}}=0,2$



2. Определить расход жидкости, вытекающей из трубы диаметром  $d=16$  мм через

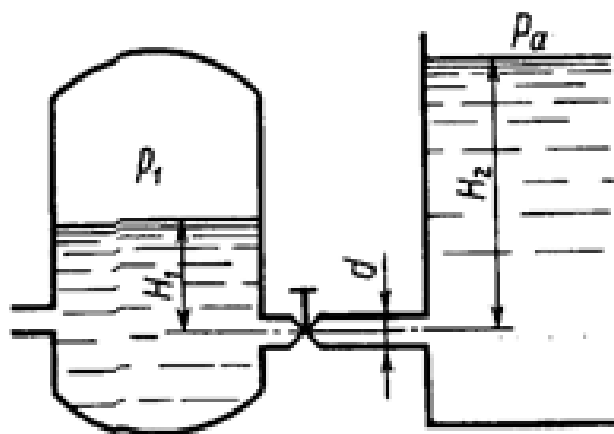
; уравнения движения для этих моделей и методы их решений

плавное расширение (диффузор) и далее по трубе диаметром  $D=20$  мм в бак. Коэффициент сопротивления диффузора  $V=0,2$  (отнесен к скорости в трубе), показание манометра  $p_m=20$  кПа; высота  $h=0,5$  м;  $H=5$  м; плотность жидкости  $\rho=1000$  кг/м<sup>3</sup>. Учесть потери на внезапное расширение, потерями на трение пренебречь, режим течения считать турбулентным.



3.

Определить расход в трубе  
диаметр трубы  $d=10$  мм;  
краном  $H_{расп}=20$  м; коэфф  
гидравлически гладкой  
Указание. Задачу решить  
коэффициентом  $\lambda_T$ , а затем



4.  
 Вода перетекает из напорного бака, где избыточное давление воздуха  $p=0,3$  МПа, в открытый резервуар по короткой трубе диаметром  $d=50$  мм, на которой установлен кран. Чему должен быть равен коэффициент сопротивления крана для того, чтобы расход воды составлял  $Q=8,7$  л/с?  
 Показать все гидравлические сопротивления и записать формулы для определения потерь на них

**Описание шкалы оценивания:**

*Оценка: 5*

*Нижний порог выполнения задания в процентах: 80*

*Описание характеристики выполнения знания: Оценка "отлично" выставляется если задание выполнено в полном объеме или выполнено преимущественно верно*

*Оценка: 4*

*Нижний порог выполнения задания в процентах: 60*

*Описание характеристики выполнения знания: Задача решена не полностью; есть несущественные ошибки*

*Оценка: 3*

*Нижний порог выполнения задания в процентах: 50*

*Описание характеристики выполнения знания: Задача решена не полностью; есть грубые ошибки*

# СОДЕРЖАНИЕ ОЦЕНОЧНЫХ СРЕДСТВ ПРОМЕЖУТОЧНОЙ АТТЕСТАЦИИ

4 семестр

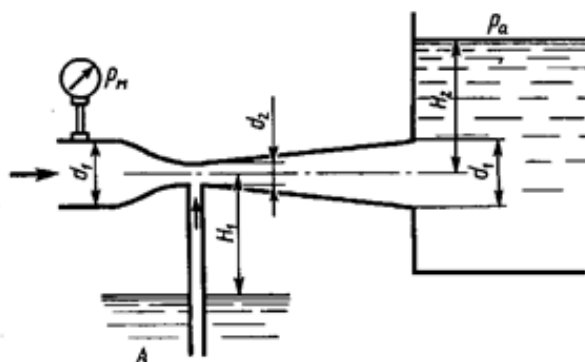
Форма промежуточной аттестации: Экзамен

Пример билета

НИУ МЭИ	ЭКЗАМЕНАЦИОННЫЙ БИЛЕТ N 1	Утверждаю: Зав. кафедрой ГГМ
	Кафедра ГГМ Институт ИГВИЭ	Дисциплина: МЖГ

1. Сложное движение жидкой частицы. Теорема Коши-Гельмгольца. Скорости угловых и линейных деформаций.

2. Задача



Определить минимальное давление  $p_m$ , измеряемое манометром перед сужением трубы, при котором будет происходить подсосывание воды из резервуара  $A$  в узком сечении трубы. Размеры:  $d_1=60$  мм;  $d_2=20$  мм;  $H_1=6$  м;  $H_2=1$  м. Принять коэффициенты сопротивления: сопла  $\zeta=0,08$ , диффузора  $\zeta_{\text{диф}}=0,30$ .

## Процедура проведения

Письменный экзамен. Студент получает билет и задачу. Выполняет полученное задание и сдает на проверку преподавателю. Время проведения 1 час

## I. Перечень компетенций/индикаторов и контрольных вопросов проверки результатов освоения дисциплины

1. **Компетенция/Индикатор:** ИД-12<sub>ОПК-1</sub> Демонстрирует понимание основных законов движения жидкости и газа, определяет параметры потоков рабочих сред

## Вопросы, задания

1. Абсолютное, вакуумметрическое, избыточное давления. Пьезометрическая, вакуумметрическая, приведенная высоты
2. Вывод основной формулы гидростатики
3. Вывод уравнения Бернулли для потока вязкой несжимаемой жидкости. Геометрический смысл членов уравнения. Коэффициенты  $\alpha$  и  $\alpha_0$

4. Гидравлические сопротивления
5. Вывод формул для определения потерь энергии по длине. Формула Дарси-Вейсбаха. Изменение  $\lambda$  для труб с искусственной и естественной шероховатостью
6. Вывод формул для ламинарного течения вязкой жидкости в круглой трубе
7. Гипотезы о турбулентных напряжениях. Полуэмпирическая теория Прандтля. Двухслойная модель турбулентного потока
8. Потери на местных гидравлических сопротивлениях. Структура формул. Коэффициент местного гидравлического сопротивления
9. Истечение несжимаемой жидкости из отверстий и насадков. Понятие коэффициента расхода
10. Различные формы уравнения Бернулли для адиабатного потока газа

### Материалы для проверки остаточных знаний

1. Избыточное давление представляет собой:

Ответы:

1. сумму абсолютного и атмосферного давлений
2. разность абсолютного и атмосферного давлений
3. разность атмосферного и весового давлений
4. сумму весового и атмосферного давлений

Верный ответ: 2

2. Вакуумметрическая высота представляет собой:

Ответы:

1. отношение вакуумметрического давления к удельному весу;
2. отношение вакуумметрического давления к плотности;
3. отношение абсолютного давления к удельному весу;
4. отношение вакуумметрического давления к ускорению силы тяжести

Верный ответ: 1

3. В покоящейся тяжелой жидкости:

Ответы:

1. давление одинаково во всех точках
2. давление в точке не зависит от ориентации площадки
3. давление зависит только от плотности жидкости
4. давление зависит только от глубины погружения точки под уровень

Верный ответ: 2

4. С ростом температуры динамический коэффициент вязкости капельных жидкостей:

Ответы:

1. уменьшается
2. остается неизменным
3. увеличивается
4. сначала уменьшается, а затем увеличивается

Верный ответ: 1

5. В плоскости живого сечения слабдеформированного потока тяжелой жидкости давление распределяется по:

Ответы:

1. параболическому закону
2. экспоненте
3. имеет постоянную величину
4. гидростатическому закону

Верный ответ: 4

6. Коэффициент кинетической энергии зависит только от:

Ответы:

1. значения средней скорости

2. формы живого сечения
3. формы эпюры осредненных скоростей
4. абсолютного значения местных скоростей

Верный ответ: 3

7. В условиях установившегося течения вязкой несжимаемой жидкости линия энергии и пьезометрическая линия могут иметь одинаковый уклон в случае:

Ответы:

1. сужающегося потока
2. расширяющегося потока
3. потока произвольного переменного сечения
4. цилиндрического потока
5. ни один ответ неверен

Верный ответ: 4

8. Как изменяется с увеличением числа  $Re$  коэффициент гидравлического трения в трубе с равномерно зернистой шероховатостью во второй зоне сопротивления:

Ответы:

1. не изменяется
2. монотонно уменьшается
3. монотонно увеличивается
4. при некоторых  $Re$  имеет минимальное значение
5. при некоторых  $Re$  имеет максимальное значение

Верный ответ: 2

9. При ламинарном движении жидкости потери напора по длине пропорциональны средней скорости в степени:

Ответы:

1. 1,75
2. 2,0
3. 1,75 - 2,0
4. 1,0

Верный ответ: 4

10. Линией тока называется:

Ответы:

1. траектория движения частицы
2. линия, на которой в данный момент времени располагаются частицы, прошедшие через одну и ту же точку
3. линия, в каждой точке которой вектор скорости в данный момент времени направлен по касательной
4. линия, в каждой точке которой вектор угловой скорости направлен по касательной

Верный ответ: 3

## **II. Описание шкалы оценивания**

*Оценка: 5*

*Нижний порог выполнения задания в процентах: 80*

*Описание характеристики выполнения знания: Работа выполнена на хорошем уровне.*

*Ответы даны верно, четко сформулированы особенности практических решений*

*Оценка: 4*

*Нижний порог выполнения задания в процентах: 60*

*Описание характеристики выполнения знания: Большинство ответов даны верно. В части материала есть незначительные недостатки*

*Оценка: 3*

*Нижний порог выполнения задания в процентах: 50*



*Описание характеристики выполнения знания:* Работа выполнена в рамках "порогового" уровня. Основная часть задания выполнена верно. на вопросы углубленного уровня ответы с ошибками

### ***III. Правила выставления итоговой оценки по курсу***

Итоговая оценка определяется по итогам текущего контроля успеваемости и экзаменационной оценки