

**Министерство науки и высшего образования РФ  
Федеральное государственное бюджетное образовательное учреждение  
высшего образования  
«Национальный исследовательский университет «МЭИ»**

**Направление подготовки/специальность: 15.03.06 Мехатроника и робототехника**

**Наименование образовательной программы: Компьютерные технологии управления в робототехнике и мехатронике**

**Уровень образования: высшее образование - бакалавриат**

**Форма обучения: Очная**

**Оценочные материалы  
по дисциплине  
Электротехника и электроника**

**Москва  
2021**

## ОЦЕНОЧНЫЕ МАТЕРИАЛЫ РАЗРАБОТАЛ:

Преподаватель

(должность)

	Подписано электронной подписью ФГБОУ ВО «НИУ «МЭИ»	
	Сведения о владельце ЦЭП МЭИ	
	Владелец	Куликова Е.А.
	Идентификатор	Raесbаdеа-KulikovaYA-d740f784

(подпись)

Е.А.

Куликова

(расшифровка  
подписи)

## СОГЛАСОВАНО:

Руководитель  
образовательной  
программы

(должность, ученая степень, ученое  
звание)

	Подписано электронной подписью ФГБОУ ВО «НИУ «МЭИ»	
	Сведения о владельце ЦЭП МЭИ	
	Владелец	Адамов Б.И.
	Идентификатор	R2db20bbf-AdamovBI-4e0d2620

(подпись)

Б.И. Адамов

(расшифровка  
подписи)

Заведующий  
выпускающей кафедры

(должность, ученая степень, ученое  
звание)

	Подписано электронной подписью ФГБОУ ВО «НИУ «МЭИ»	
	Сведения о владельце ЦЭП МЭИ	
	Владелец	Меркурьев И.В.
	Идентификатор	Rd52c763c-MerkuryevIV-1e4a883f

(подпись)

И.В.

Меркурьев

(расшифровка  
подписи)

## ОБЩАЯ ЧАСТЬ

Оценочные материалы по дисциплине предназначены для оценки: достижения обучающимися запланированных результатов обучения по дисциплине, этапа формирования запланированных компетенций и уровня освоения дисциплины.

Оценочные материалы по дисциплине включают оценочные средства для проведения мероприятий текущего контроля успеваемости и промежуточной аттестации.

Формируемые у обучающегося компетенции:

1. ОПК-1 Способен применять естественнонаучные и общеинженерные знания, методы математического анализа и моделирования в профессиональной деятельности

ИД-13 Демонстрирует знание теоретических основ электротехники и электроники, устройство и принцип действия электрических машин

2. ПК-1 Способен участвовать в проектировании и конструировании экспериментальных макетов мехатронных и робототехнических систем, изделий детской и образовательной робототехники

ИД-1 Способен выполнять разработку схемотехнических решений и проведения расчетов опытных образцов мехатронных и робототехнических устройств, изделий детской и образовательной робототехники с применением современных компьютерных технологий

и включает:

**для текущего контроля успеваемости:**

Форма реализации: Защита задания

1. Однофазные электрические цепи переменного тока (Перекрестный опрос)
2. Электрические машины переменного тока (Перекрестный опрос)
3. Электрические машины постоянного тока (Перекрестный опрос)
4. Электрические цепи постоянного тока (Перекрестный опрос)

Форма реализации: Письменная работа

1. Однофазные электрические цепи переменного тока (Расчетно-графическая работа)
2. Однофазные электрические цепи переменного тока (Контрольная работа)
3. Переходные процессы в электрических цепях (Тестирование)
4. Трехфазные цепи (Тестирование)
5. Электрические машины переменного тока (Расчетно-графическая работа)
6. Электрические машины постоянного тока (Расчетно-графическая работа)
7. Электрические машины постоянного тока (Контрольная работа)
8. Электрические цепи постоянного тока (Расчетно-графическая работа)
9. Электрические цепи постоянного тока (Контрольная работа)

## БРС дисциплины

4 семестр

Раздел дисциплины	Веса контрольных мероприятий, %													
	Индекс КМ:	К М-1	К М-2	К М-3	К М-4	К М-5	К М-6	К М-7	К М-8	К М-9	К М-10	К М-11	К М-12	К М-13
	Срок КМ:	4	4	6	8	8	10	11	12	14	14	15	15	15

Электрические цепи постоянного тока													
Термины и определения. Основные законы электротехники	+												
Анализ электрических цепей постоянного тока в установившемся режиме	+	+	+										
Электрические цепи переменного тока													
Анализ однофазных электрических цепей синусоидального тока				+	+	+							
Несинусоидальные воздействия в электрических цепях					+								
Трехфазные цепи													
Анализ трехфазных электрических цепей синусоидального тока							+						
Переходные процессы в электрических цепях													
Переходные процессы в электрических цепях постоянного тока								+					
Электрические машины постоянного тока													
Магнитные цепи									+				
Электрические машины постоянного тока									+	+	+		
Электрические машины													

переменного тока													
Трансформаторы												+	
Электрические машины переменного тока												+	+
Вес КМ:	5	10	10	5	10	10	5	5	5	10	10	5	10

\$Общая часть/Для промежуточной аттестации\$

## СОДЕРЖАНИЕ ОЦЕНОЧНЫХ СРЕДСТВ ТЕКУЩЕГО КОНТРОЛЯ

### *I. Оценочные средства для оценки запланированных результатов обучения по дисциплине, соотнесенных с индикаторами достижения компетенций*

Индекс компетенции	Индикатор	Запланированные результаты обучения по дисциплине	Контрольная точка
ОПК-1	ИД-13 <sub>ОПК-1</sub> Демонстрирует знание теоретических основ электротехники и электроники, устройство и принцип действия электрических машин	Знать: Устройство, принцип действия и особенности применения трёхфазных асинхронных двигателей Устройство, принцип действия и особенности применения синхронных машин Законы коммутации в электрических цепях Классический метод анализа переходных процессов Устройство, принцип действия и особенности применения электрических машин постоянного тока Принцип действия и основные параметры трансформаторов Основные термины, законы и определения магнитных цепей Основные термины,	Электрические цепи постоянного тока (Расчетно-графическая работа) Однофазные электрические цепи переменного тока (Расчетно-графическая работа) Трёхфазные цепи (Тестирование) Переходные процессы в электрических цепях (Тестирование) Электрические машины постоянного тока (Расчетно-графическая работа) Электрические машины постоянного тока (Перекрестный опрос) Электрические машины переменного тока (Расчетно-графическая работа) Электрические машины переменного тока (Перекрестный опрос)

		<p>законы и определения электрических цепей</p> <p>Основные определения трехфазных электрических цепей синусоидального тока</p> <p>Уметь:</p> <p>Применять методы анализа и расчёта трёхфазных электрических цепей синусоидального тока в профессиональной деятельности</p> <p>Применять методы анализа и расчета линейных и нелинейных электрических цепей постоянного тока в профессиональной деятельности</p> <p>Применять методы анализа и расчёта однофазных электрических цепей синусоидального тока в профессиональной деятельности</p>	
ПК-1	ИД-1 <sub>ПК-1</sub> Способен выполнять разработку схемотехнических решений и проведения расчетов опытных образцов мехатронных и робототехнических устройств, изделий	<p>Знать:</p> <p>Методы анализа магнитных цепей с постоянными магнитными потоками</p> <p>Основные методы анализа линейных и нелинейных электрических цепей</p>	<p>Электрические цепи постоянного тока (Перекрестный опрос)</p> <p>Электрические цепи постоянного тока (Контрольная работа)</p> <p>Однофазные электрические цепи переменного тока (Перекрестный опрос)</p> <p>Однофазные электрические цепи переменного тока (Контрольная работа)</p> <p>Трёхфазные цепи (Тестирование)</p> <p>Переходные процессы в электрических цепях (Тестирование)</p>

	<p>детской и образовательной робототехники с применением современных компьютерных технологий</p>	<p>постоянного тока  Методики расчета погрешности измерения электрических величин  Принцип действия электроизмерительных приборов  Методы анализа электрических цепей синусоидального тока  Методики расчёта электрических цепей при несинусоидальных воздействиях  Особенности анализа трехфазных электрических цепей синусоидального тока  Основные параметры и характеристики машин постоянного тока  Основные параметры и характеристики трёхфазных асинхронных двигателей  Основные параметры и характеристики синхронных машин  Уметь:  Проводить измерения параметров в линейных и нелинейных электрических цепях постоянного тока</p>	<p>Электрические машины постоянного тока (Расчетно-графическая работа)  Электрические машины постоянного тока (Перекрестный опрос)  Электрические машины постоянного тока (Контрольная работа)  Электрические машины переменного тока (Расчетно-графическая работа)  Электрические машины переменного тока (Перекрестный опрос)</p>
--	--	---	---



		<p>Проводить измерения параметров трёхфазных асинхронных двигателей</p> <p>Применять электроизмерительные приборы для проведения измерений</p> <p>Проводить расчет погрешности прямого и косвенного измерения электрических величин</p> <p>Проводить расчёт линейных однофазных электрических цепей при несинусоидальных воздействиях</p> <p>Проводить измерения параметров в линейных и нелинейных однофазных электрических цепях синусоидального тока</p> <p>Составлять схемы замещения генераторов и двигателей постоянного тока</p> <p>Проводить измерения параметров синхронных машин</p> <p>Проводить измерение параметров электрических машин постоянного тока</p> <p>Проводить расчёт параметров синхронных</p>	
--	--	---	--

		<p>машин Проводить расчёт параметров электрических машин постоянного тока Составлять схемы замещения синхронных генераторов и синхронных двигателей Составлять схемы замещения трёхфазных асинхронных двигателей Проводить расчёты переходных процессов электрических цепей Проводить расчёт параметров трёхфазных асинхронных двигателей</p>	
--	--	---	--

## II. Содержание оценочных средств. Шкала и критерии оценивания

### КМ-1. Электрические цепи постоянного тока

**Формы реализации:** Письменная работа

**Тип контрольного мероприятия:** Расчетно-графическая работа

**Вес контрольного мероприятия в БРС:** 5

**Процедура проведения контрольного мероприятия:** Расчетное задание по теме "Цепи постоянного тока", выполняется дома

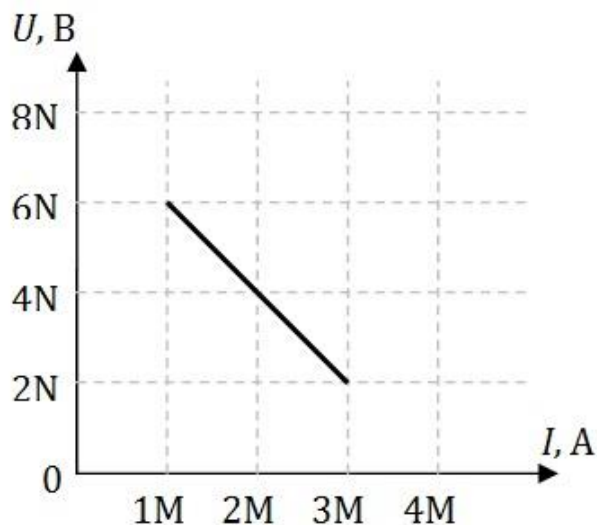
#### Краткое содержание задания:

Вариант 30

Решить четыре задачи, номера которых указаны в таблице 1.1.  $N$  – номер группы;  $M$  – Ваш порядковый номер по учебному журналу.

$M$	30
Номера задач	1, 10, 17, 18

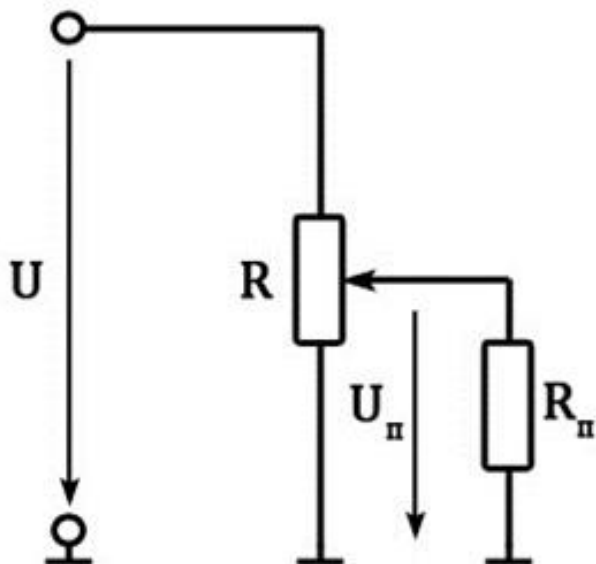
**Задача 1.** Определить параметры последовательной и параллельной схем замещения источника по известному участку внешней характеристики. Построить график КПД( $I$ ) при изменении тока от нуля до  $(4M)$  А.



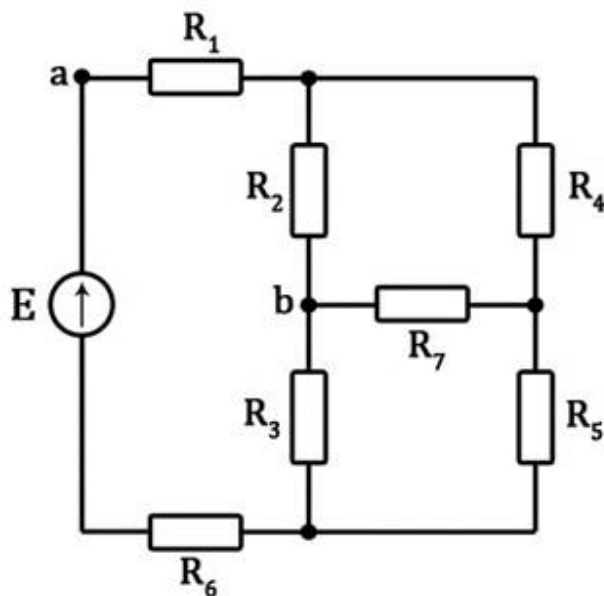
**Задача 10.** Определить напряжение  $U_{П}$  на приемнике  $R_{П} = (10M)$  Ом, если движок потенциометра установлен:

- в крайнем верхнем положении;
- в крайнем нижнем положении;
- в средней точке потенциометра.

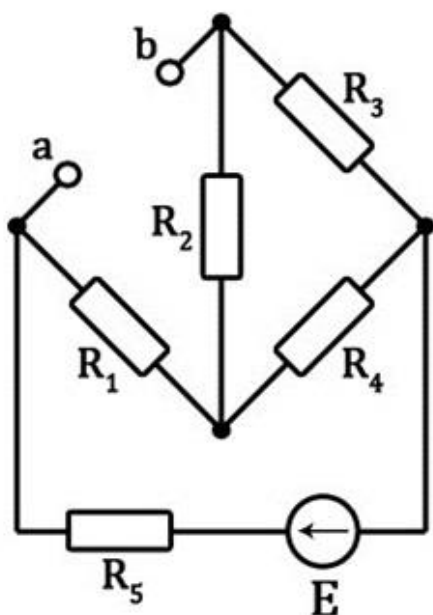
Сопротивление потенциометра  $R_{П} = (20M)$  Ом,  $U = (10N)$  В.



**Задача 17.** Применяя метод свертывания, найти токи в ветвях и напряжение  $U_{ab}$  в приведенной схеме, если  $E = (10V)$  В. Значения сопротивлений:  $R_1 = 1 \text{ Ом}$ ,  $R_2 = 4 \text{ Ом}$ ,  $R_3 = 5 \text{ Ом}$ ,  $R_4 = 3 \text{ Ом}$ ,  $R_5 = \infty$ ,  $R_6 = 2 \text{ Ом}$ ,  $R_7 = 1 \text{ Ом}$ .



**Задача 18.** Используя метод эквивалентного активного двухполюсника, определить параметры его последовательной схемы замещения ( $E_{\text{эк}}$  и  $R_{\text{эк}}$ ) относительно зажимов  $a$  и  $b$  в схеме.  $E = (16V)$  В. Значения сопротивлений:  $R_1 = 3 \text{ Ом}$ ,  $R_2 = 2 \text{ Ом}$ ,  $R_3 = 0$ ,  $R_4 = 2 \text{ Ом}$ ,  $R_5 = 4 \text{ Ом}$ .



**Контрольные вопросы/задания:**

<p>Знать: Основные термины, законы и определения электрических цепей</p>	<ol style="list-style-type: none"> <li>1. Единицы измерения электрических величин?</li> <li>2. Как связаны между собой ток и напряжение на пассивных элементах электрических цепей - резистивном, индуктивном и емкостном?</li> <li>3. Режимы работы источников энергии?</li> <li>4. Какие элементы электрической цепи называют источниками электроэнергии, а какие - приемниками?</li> <li>5. Как сформулировать первый закон Кирхгофа для цепей постоянного тока?</li> <li>6. Как сформулировать второй закон Кирхгофа для цепей постоянного тока?</li> </ol>
<p>Уметь: Применять методы анализа и расчета линейных и нелинейных электрических цепей постоянного тока в профессиональной деятельности</p>	<ol style="list-style-type: none"> <li>1. Как определить общее сопротивление участка электрической цепи с последовательным соединением элементов?</li> <li>2. Как рассчитать параметры параллельной схемы замещения источника?</li> <li>3. Как рассчитать параметры последовательной схемы замещения источника?</li> <li>4. Как определить внутреннее сопротивление эквивалентного источника?</li> <li>5. Как определить ток эквивалентного источника?</li> <li>6. Как определить ЭДС эквивалентного источника?</li> <li>7. Какой режим работы источника питания называют режимом холостого хода?</li> <li>8. Какой режим работы источника питания называют режимом короткого замыкания?</li> <li>9. Как определить общее сопротивление участка электрической цепи с параллельным соединением элементов?</li> <li>10. Какой метод определения параметров электрической цепи применять при анализе цепи постоянного тока с одним источником питания?</li> </ol>

	<p>11. Какой метод определения параметров электрической цепи применять при анализе цепи постоянного тока с параллельным соединением ветвей?</p> <p>12. Какой метод определения параметров электрической цепи применять при анализе цепи постоянного тока с несколькими источниками питания?</p> <p>13. Каким образом составить систему уравнений для определения параметров электрической цепи постоянного тока с применением законов Кирхгофа?</p> <p>14. Как определить мощность, вырабатываемую идеальным источником напряжения?</p> <p>15. Как определить мощность, вырабатываемую идеальным источником тока?</p> <p>16. Как рассчитать мощность приёмника в цепях постоянного тока?</p>
--	--

**Описание шкалы оценивания:**

*Оценка: 5*

*Нижний порог выполнения задания в процентах: 90*

*Описание характеристики выполнения знания: Оценка "отлично" выставляется если задание выполнено в полном объеме или выполнено преимущественно верно*

*Оценка: 4*

*Нижний порог выполнения задания в процентах: 70*

*Описание характеристики выполнения знания: Оценка "хорошо" выставляется если большинство вопросов раскрыто. выбрано верное направление для решения задач*

*Оценка: 3*

*Нижний порог выполнения задания в процентах: 50*

*Описание характеристики выполнения знания: Оценка "удовлетворительно" выставляется если задание преимущественно выполнено*

**КМ-2. Электрические цепи постоянного тока**

**Формы реализации:** Защита задания

**Тип контрольного мероприятия:** Перекрестный опрос

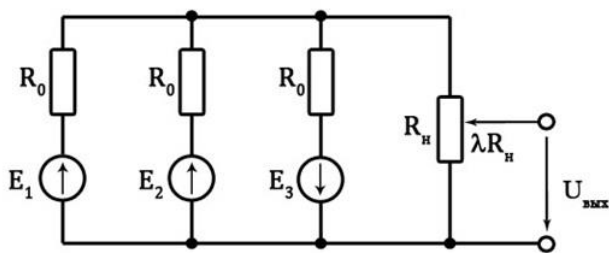
**Вес контрольного мероприятия в БРС:** 10

**Процедура проведения контрольного мероприятия:** Защита лабораторной работы по теме "Электрические цепи постоянного тока", выполняется на лабораторном занятии

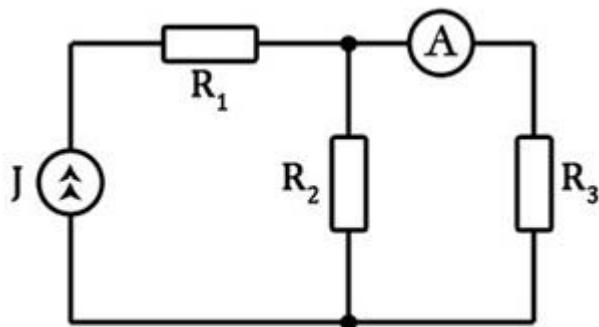
**Краткое содержание задания:**

Вариант 15

1. Определить выходное напряжение линейного потенциометра при  $l = 0,6$ , если  $E_1 = 20$  В,  $E_2 = 15$  В,  $E_3 = 5$  В,  $R_0 = 1$  кОм,  $R_n = 0,5$  кОм.



2. Три резистора с сопротивлениями  $R_1$ ,  $R_2$  и  $R_3$  подсоединены к источнику постоянного тока. Определить, как изменится показание амперметра при поочередном увеличении сопротивлений резистора  $R_1$ , резистора  $R_2$ , резистора  $R_3$ .



**Контрольные вопросы/задания:**

<p>Знать: Методики расчета погрешности измерения электрических величин</p>	<ol style="list-style-type: none"> <li>1. Что называют прямым измерением электрической величины?</li> <li>2. Что называют косвенным измерением электрической величины?</li> <li>3. Что называют абсолютной погрешностью измерения электрической величины?</li> <li>4. Что называют относительной погрешностью измерения электрической величины?</li> </ol>
<p>Знать: Принцип действия электроизмерительных приборов</p>	<ol style="list-style-type: none"> <li>1. Каким образом в цепь постоянного тока следует подключать амперметр?</li> <li>2. Каким образом в цепь постоянного тока следует подключать вольтметр?</li> </ol>
<p>Уметь: Применять электроизмерительные приборы для проведения измерений</p>	<ol style="list-style-type: none"> <li>1. Как подобрать вольтметр для применения в цепях постоянного тока по его пределу измерения и классу точности?</li> <li>2. Как подобрать амперметр для применения в цепях постоянного тока по его пределу измерения и классу точности?</li> </ol>
<p>Уметь: Проводить измерения параметров в линейных и нелинейных электрических цепях постоянного тока</p>	<ol style="list-style-type: none"> <li>1. Что называют внешней характеристикой источника постоянного тока/напряжения?</li> <li>2. Как провести измерение параметров источника электроэнергии?</li> <li>3. Как экспериментально построить ВАХ линейного и нелинейного приемника?</li> </ol>
<p>Уметь: Проводить расчет погрешности прямого и косвенного измерения электрических величин</p>	<ol style="list-style-type: none"> <li>1. Как рассчитывается погрешность прямого измерения?</li> <li>2. Каким образом рассчитывается погрешность косвенного измерения?</li> <li>3. Как рассчитать относительную погрешность измерительного прибора по его классу точности?</li> </ol>

4. Как рассчитать абсолютную погрешность измерительного прибора по его относительной погрешности?

**Описание шкалы оценивания:**

*Оценка: 5*

*Нижний порог выполнения задания в процентах: 90*

*Описание характеристики выполнения знания: Оценка "отлично" выставляется если задание выполнено в полном объеме или выполнено преимущественно верно*

*Оценка: 4*

*Нижний порог выполнения задания в процентах: 70*

*Описание характеристики выполнения знания: Оценка "хорошо" выставляется если большинство вопросов раскрыто. выбрано верное направление для решения задач*

*Оценка: 3*

*Нижний порог выполнения задания в процентах: 50*

*Описание характеристики выполнения знания: Оценка "удовлетворительно" выставляется если задание преимущественно выполнено*

**КМ-3. Электрические цепи постоянного тока**

**Формы реализации:** Письменная работа

**Тип контрольного мероприятия:** Контрольная работа

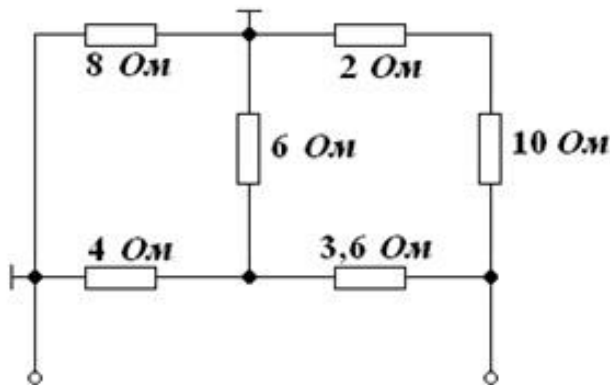
**Вес контрольного мероприятия в БРС:** 10

**Процедура проведения контрольного мероприятия:** Контрольная работа, длительность 45 минут. Выполняется на практическом занятии.

**Краткое содержание задания:**

Вариант 30

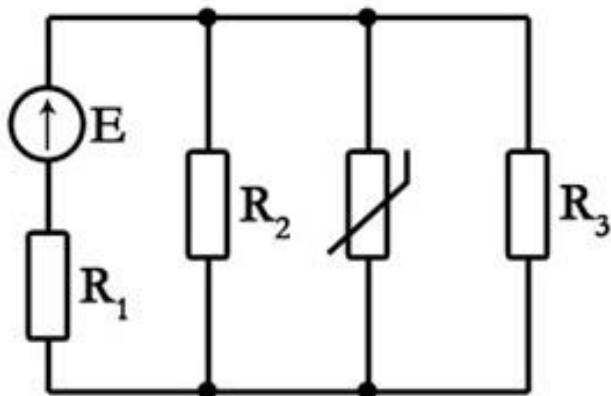
**Задача 1.** Определить входное сопротивление (1 балл)



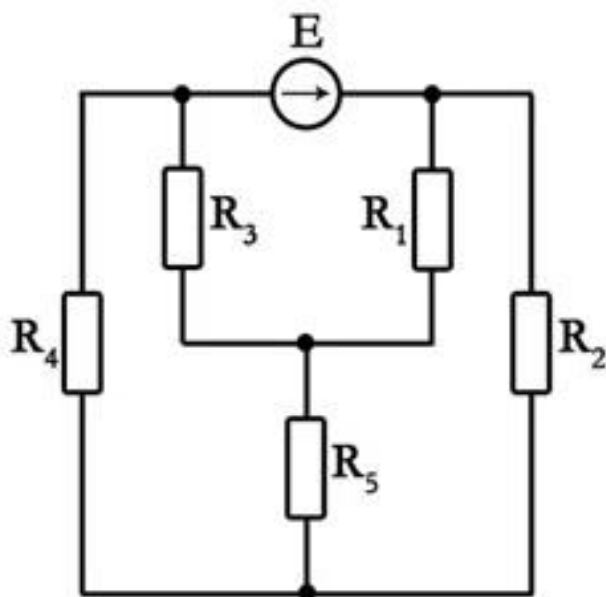
**Задача 2.** Определить напряжение на терморезисторе с заданной ВАХ.  $E = 22$  В,  $R_1 = 55$  Ом,  $R_2 = 66$  Ом,  $R_3 = 30$  Ом. (2 балла)

$U, \text{В}$	0	1	2	3	3,5	4
$I, \text{А}$	0	0,05	0,1	0,2	0,4	0,6





**Задача 3.** Решая задачу методом эквивалентного активного двухполюсника, определить ток в резисторе  $R_2$ .  $E = 60 \text{ В}$ ,  $R_1 = 8 \text{ Ом}$ ,  $R_2 = 12 \text{ Ом}$ ,  $R_3 = 8 \text{ Ом}$ ,  $R_4 = 6 \text{ Ом}$ ,  $R_5 = 2 \text{ Ом}$  (2 балла)



**Контрольные вопросы/задания:**

<p>Знать: Основные методы анализа линейных и нелинейных электрических цепей постоянного тока</p>	<ol style="list-style-type: none"> <li>1. В чем заключается метод свертывания?</li> <li>2. В чем заключается метод эквивалентного активного двухполюсника?</li> <li>3. Каким образом проводить анализ цепи постоянного тока с нелинейными элементами?</li> <li>4. В чем заключается метод пересечения характеристик?</li> <li>5. В чем заключается метод междуузлового напряжения?</li> <li>6. Какое соединение элементов в цепи постоянного тока называют последовательным?</li> <li>7. Какое соединение элементов в цепи постоянного тока называют последовательным?</li> </ol>
--	---

**Описание шкалы оценивания:**

Оценка: 5

Нижний порог выполнения задания в процентах: 90

Описание характеристики выполнения знания: Оценка "отлично" выставляется при получении не менее 4,5 балла при решении задач из контрольной работы

Оценка: 4

Нижний порог выполнения задания в процентах: 70

Описание характеристики выполнения знания: Оценка "хорошо" выставляется при получении не менее 3,5 балла при решении задач из контрольной работы

Оценка: 3

Нижний порог выполнения задания в процентах: 50

Описание характеристики выполнения знания: Оценка "удовлетворительно" выставляется при получении не менее 2,5 балла при решении задач из контрольной работы

#### КМ-4. Однофазные электрические цепи переменного тока

**Формы реализации:** Письменная работа

**Тип контрольного мероприятия:** Расчетно-графическая работа

**Вес контрольного мероприятия в БРС:** 5

**Процедура проведения контрольного мероприятия:** Расчетное задание по теме "Однофазные электрические цепи переменного тока", выполняется дома

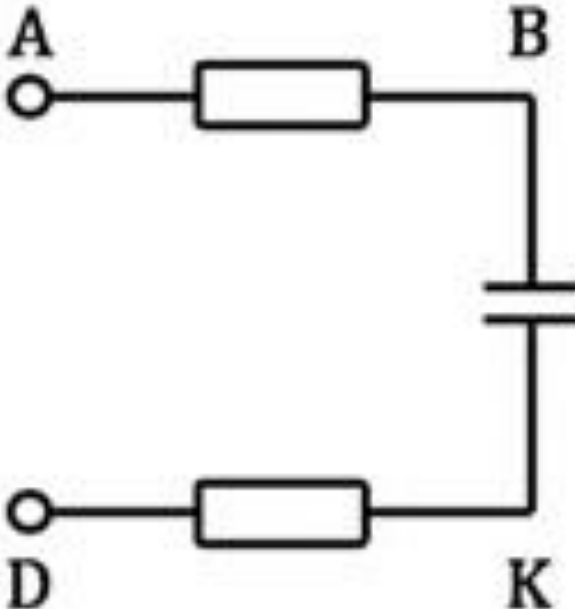
**Краткое содержание задания:**

Вариант 30

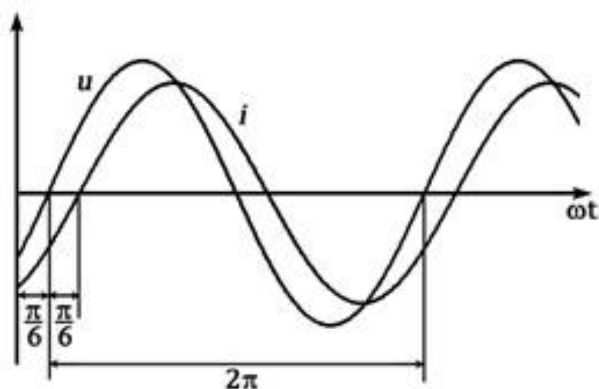
Решить три задачи, номера которых указаны в таблице 2.1.  $N$  – номер группы;  $M$  – Ваш порядковый номер по учебному журналу.

$M$	30
Номера задач	3б, 8, 12

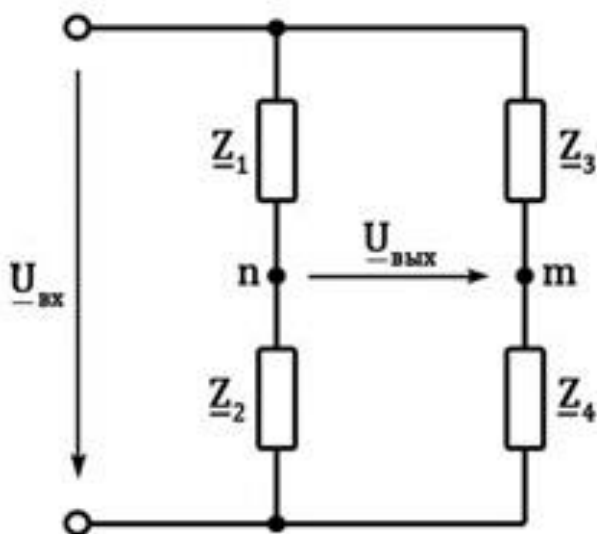
**Задача 3б.** Запишите выражение мгновенного значения входного напряжения  $U_{AD}$ , если действующие значения напряжений на участках цепи равны:  $U_{AB} = (10N)$  В;  $U_{BK} = (5N)$  В;  $U_{KD} = 60$  В. Постройте топографическую диаграмму.



**Задача 8.** Определить параметры последовательной схемы замещения пассивного двухполюсника по данной осциллограмме. Нарисовать схему и построить векторную диаграмму.  $U_m = (N)$  В,  $I_m = (M)$  А.



**Задача 12.** Начертить схему замещения цепи, указав характер элементов, включенных в цепь. Построить векторную диаграмму токов и топографическую диаграмму напряжений. Определить аналитически и графически выходное напряжение. Входное напряжение  $u_{вх} = (10N)\sin\omega t$  В. Значения сопротивлений  $Z_1 = -j10$  Ом,  $Z_2 = 10$  Ом,  $Z_3 = 8$  Ом,  $Z_4 = -j8$  Ом.



**Контрольные вопросы/задания:**

Уметь: Применять методы анализа и расчёта однофазных электрических цепей синусоидального тока в профессиональной деятельности

- 1.Чему равен угол сдвига фаз между комплексным током и напряжением на резистивном элементе?
- 2.Чему равен угол сдвига фаз между комплексным током и напряжением на индуктивном элементе?
- 3.Чему равен угол сдвига фаз между комплексным током и напряжением на емкостном элементе?
- 4.Как определить активную мощность в цепи синусоидального тока?
- 5.Как определить реактивную мощность в цепи синусоидального тока?
- 6.Как определить полную мощность в цепи синусоидального тока?
- 7.Как записать мгновенные значения напряжения и тока на резистивном элементе?
- 8.Как записать мгновенные значения напряжения и тока на индуктивном элементе?
- 9.Как записать мгновенные значения напряжения и тока на емкостном элементе?
- 10.Как применять первый закон Кирхгофа для

	<p>мгновенных и комплексных значений синусоидально изменяющихся величин?</p> <p>11. Как применять второй закон Кирхгофа для мгновенных и комплексных значений синусоидально изменяющихся величин?</p> <p>12. Как определить мгновенное значение тока в нелинейном элементе при подключении его к источнику синусоидального напряжения?</p> <p>13. Что называют режимом резонанса напряжений?</p> <p>14. Как определить частоту, при которой наступает резонанс напряжений?</p> <p>15. Что называют режимом резонанса токов в цепях синусоидального тока?</p> <p>16. Как провести анализ цепи с нелинейным элементом, подключаемой к источнику синусоидального напряжения?</p>
--	---

**Описание шкалы оценивания:**

*Оценка: 5*

*Нижний порог выполнения задания в процентах: 90*

*Описание характеристики выполнения знания: Оценка "отлично" выставляется если задание выполнено в полном объеме или выполнено преимущественно верно*

*Оценка: 4*

*Нижний порог выполнения задания в процентах: 70*

*Описание характеристики выполнения знания: Оценка "хорошо" выставляется если большинство вопросов раскрыто. выбрано верное направление для решения задач*

*Оценка: 3*

*Нижний порог выполнения задания в процентах: 50*

*Описание характеристики выполнения знания: Оценка "удовлетворительно" выставляется если задание преимущественно выполнено*

**КМ-5. Однофазные электрические цепи переменного тока**

**Формы реализации:** Защита задания

**Тип контрольного мероприятия:** Перекрестный опрос

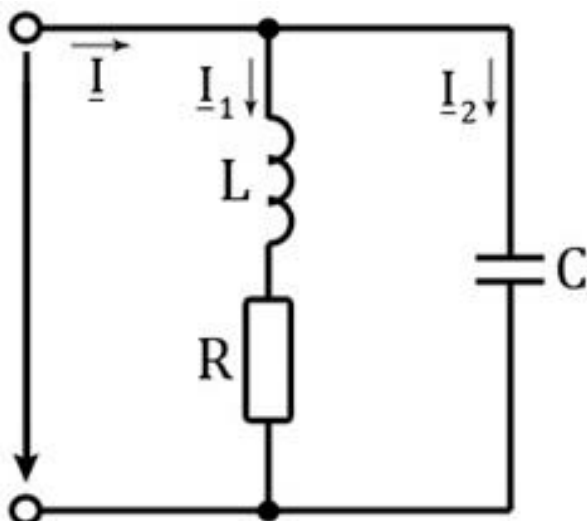
**Вес контрольного мероприятия в БРС:** 10

**Процедура проведения контрольного мероприятия:** Защита лабораторной работы по теме "Однофазные электрические цепи переменного тока", выполняется на лабораторном занятии

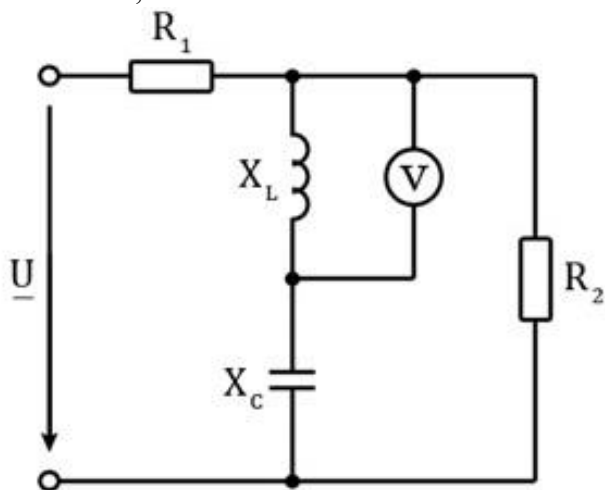
**Краткое содержание задания:**

Вариант 15

1. При какой частоте наступит резонанс токов? Построить векторную диаграмму при резонансе. Построить зависимость  $Z(f)$ .  $R = 10$  Ом,  $L = 20$  мГн,  $C = 2$  мкФ.



2. Определить показание вольтметра. Построить векторную диаграмму.  $U = 10 \text{ В}$ ,  $R_1 = R_2 = 10 \text{ Ом}$ ,  $X_L = X_C = 10 \text{ Ом}$ .



**Контрольные вопросы/задания:**

<p>Знать: Методики расчёта электрических цепей при несинусоидальных воздействиях</p>	<ol style="list-style-type: none"> <li>1. Что называют электрическим фильтром? В чём его назначение?</li> <li>2. Каким образом представить периодическое несинусоидальное напряжение/ток при помощи рядов Фурье?</li> <li>3. Какие причины приводят к появлению высших гармоник тока и напряжения на отдельных участках электрической цепи?</li> <li>4. В чём заключается применение метода суперпозиций при анализе электрических цепей переменного тока при несинусоидальных воздействиях?</li> </ol>
<p>Уметь: Проводить измерения параметров в линейных и нелинейных однофазных электрических цепях синусоидального тока</p>	<ol style="list-style-type: none"> <li>1. С чем связано появление реактивной мощности в цепях синусоидального тока?</li> <li>2. Что такое коэффициент мощности?</li> <li>3. Каким образом повысить величину коэффициента мощности в цепях синусоидального тока?</li> <li>4. Каким образом определить параметры линейного четырехполюсника по результатам измерений?</li> <li>5. Какое условие должно быть выполнено для достижения режима резонанса напряжений в цепи?</li> </ol>

	<p>6. Какими свойствами характеризуется цепь синусоидального тока, работающая в режиме резонанса напряжений?</p> <p>7. Какое условие должно быть выполнено для достижения в цепи режима резонанса токов?</p> <p>8. Какими свойствами характеризуются цепь синусоидального тока, работающая в режиме резонанса токов?</p> <p>9. Как экспериментально получить амплитудно-частотную характеристику электрического фильтра?</p> <p>10. Каким образом по показаниям измерительных приборов судить о достижении в цепи синусоидального тока режима резонанса напряжений?</p> <p>11. Каким образом по показаниям измерительных приборов судить о достижении в цепи синусоидального тока режима резонанса токов?</p>
<p>Уметь: Проводить расчёт линейных однофазных электрических цепей при несинусоидальных воздействиях</p>	<p>1. Как определить действующее значение напряжения/тока при несинусоидальных воздействиях?</p> <p>2. Как рассчитать активную мощность участка цепи при несинусоидальных воздействиях от источника?</p> <p>3. Как определяется коэффициент передачи электрического фильтра?</p> <p>4. Что называют амплитудно-частотной характеристикой электрического фильтра?</p>

**Описание шкалы оценивания:**

*Оценка: 5*

*Нижний порог выполнения задания в процентах: 90*

*Описание характеристики выполнения знания: Оценка "отлично" выставляется если задание выполнено в полном объеме или выполнено преимущественно верно*

*Оценка: 4*

*Нижний порог выполнения задания в процентах: 70*

*Описание характеристики выполнения знания: Оценка "хорошо" выставляется если большинство вопросов раскрыто, выбрано верное направление для решения задач*

*Оценка: 3*

*Нижний порог выполнения задания в процентах: 50*

*Описание характеристики выполнения знания: Оценка "удовлетворительно" выставляется если задание преимущественно выполнено*

**КМ-6. Однофазные электрические цепи переменного тока**

**Формы реализации:** Письменная работа

**Тип контрольного мероприятия:** Контрольная работа

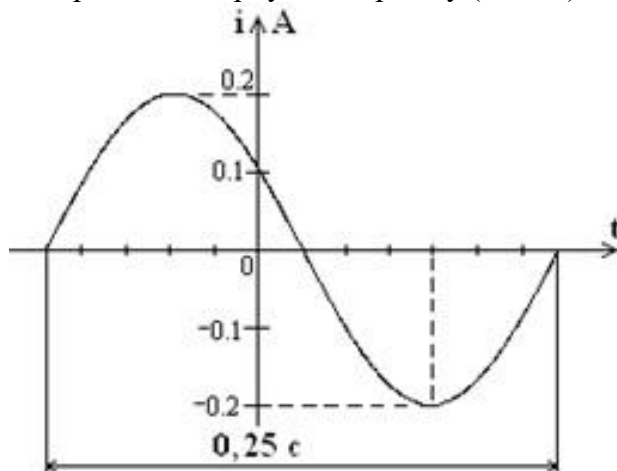
**Вес контрольного мероприятия в БРС:** 10

**Процедура проведения контрольного мероприятия:** Контрольная работа, длительность 45 минут. Выполняется на практическом занятии.

**Краткое содержание задания:**

Вариант 20

**Задача 1.** Записать выражение для комплексного амплитудного значения тока. Построить векторную диаграмму (1 балл)

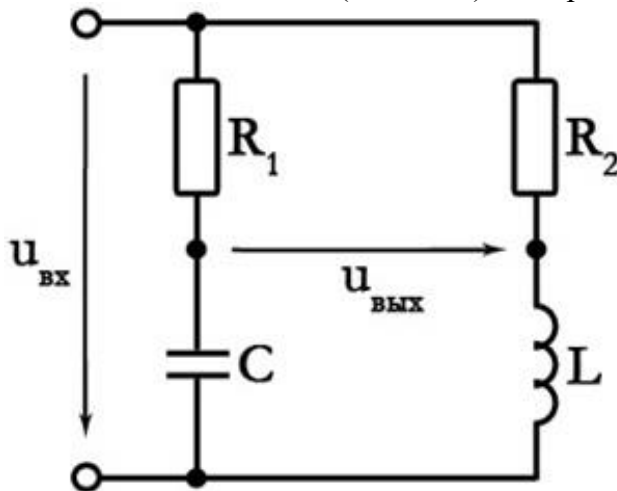


**Задача 2.** Определить параметры последовательной схемы замещения приемника, если  $f = 50$  Гц. Изобразить его схему замещения. Построить векторную диаграмму (1,5 балла)

$$\underline{U} = (-48 - j48) \text{ В}$$

$$\underline{I} = -12 \text{ А}$$

**Задача 3.** Определить выходное напряжение, если  $U_{\text{вх}} = 10$  В,  $R_1 = 10$  Ом,  $R_2 = 25$  Ом,  $X_C = 10$  Ом,  $X_L = 25$  Ом (1,5 балла). Построить топографическую диаграмму (1 балл)



**Контрольные вопросы/задания:**

<p>Знать: Методы анализа электрических цепей синусоидального тока</p>	<ol style="list-style-type: none"> <li>1. Как связаны между собой амплитуда и действующее значения синусоидально изменяющейся величины?</li> <li>2. Какие параметры характеризуют комплексное амплитудное значение тока/напряжения?</li> <li>3. Какие параметры характеризуют мгновенное значение синусоидального тока/напряжения?</li> <li>4. Как зависит от частоты сопротивление ёмкостного элемента?</li> <li>5. Как индуктивное сопротивление элемента зависит</li> </ol>
---	--

	<p>от частоты?</p> <p>6. В чем заключается комплексный метод анализа электрических цепей синусоидального тока?</p> <p>7. Что называют векторной и топографической диаграммой? В чем их отличия?</p> <p>8. Как применить закон Ома для комплексных значений напряжения и тока?</p> <p>9. Как определить комплексное сопротивление участка электрической цепи синусоидального тока?</p>
--	---

**Описание шкалы оценивания:**

*Оценка: 5*

*Нижний порог выполнения задания в процентах: 90*

*Описание характеристики выполнения знания: Оценка "отлично" выставляется при получении не менее 4,5 балла при решении задач из контрольной работы*

*Оценка: 4*

*Нижний порог выполнения задания в процентах: 70*

*Описание характеристики выполнения знания: Оценка "хорошо" выставляется при получении не менее 3,5 балла при решении задач из контрольной работы*

*Оценка: 3*

*Нижний порог выполнения задания в процентах: 50*

*Описание характеристики выполнения знания: Оценка "удовлетворительно" выставляется при получении не менее 2,5 балла при решении задач из контрольной работы*

**КМ-7. Трехфазные цепи**

**Формы реализации:** Письменная работа

**Тип контрольного мероприятия:** Тестирование

**Вес контрольного мероприятия в БРС:** 5

**Процедура проведения контрольного мероприятия:** Тестирование, проводимое на лекции. Длительность - 15 минут.

**Краткое содержание задания:**

**Вариант 8**

1. В трехфазную сеть включены три приемника, соединенные четырехпроводной «звездой». Как изменится ток в линии Сс, если в фазе а произошел обрыв?

Сопротивления приемников:

$$\underline{Z}_a = 20 \text{ Ом}; \underline{Z}_b = j20 \text{ Ом}; \underline{Z}_c = -j20 \text{ Ом}$$

- а) недостаточно данных;
- б) увеличится;
- в) не изменится;
- г) уменьшится.

2. В трехфазную сеть подключили три одинаковых индуктивных приемника, соединенные четырехпроводной «звездой». Изменение режима работы одной фазы \_\_\_\_\_ на режим работы других фаз.

- а) влияет;
- б) не влияет;
- в) недостаточно данных.



3. Фазным током называется ток...

- а) между началами двух фаз приемника;
- б) между началом и концом фазы приемника;
- в) между началами фаз источника и приемника;
- г) между нейтральными точками источника и приемника.

4. В трехфазную сеть с номинальным напряжением 400 В подключены три однофазных приемника, соединенные «треугольником». Определить фазный ток  $I_{ab}$ . Сопротивления приемников:

$$\underline{Z}_{ab} = 10 \text{ Ом}; \underline{Z}_{bc} = j10 \text{ Ом}; \underline{Z}_{ca} = j10 \text{ Ом}$$

$$\underline{I}_{ab} = 23 \cdot e^{j60^\circ} \text{ А}$$

Figure 1 а)

$$\underline{I}_{ab} = 40 \cdot e^{j30^\circ} \text{ А}$$

Figure 2 б)

$$\underline{I}_{ab} = 23 \cdot e^{j0^\circ} \text{ А}$$

Figure 3 в)

$$\underline{I}_{ab} = 40\sqrt{3} \cdot e^{-j90^\circ} \text{ А}$$

Figure 4 г)

5. В трехфазную сеть с номинальным напряжением 400 В подключены три одинаковых приемника, соединенные четырехпроводной «звездой». Определить ток в нейтральном проводе. Сопротивления приемников:

$$\underline{Z}_a = \underline{Z}_b = \underline{Z}_c = 5 + j5 \text{ Ом} \quad \underline{I}_N = 56,6 \cdot e^{j90^\circ} \text{ А}$$

Figure 5 а)

$$\underline{I}_N = 0 \text{ А}$$

Figure 6 б)

$$\underline{I}_N = 40 \cdot e^{-j30^\circ} \text{ A}$$

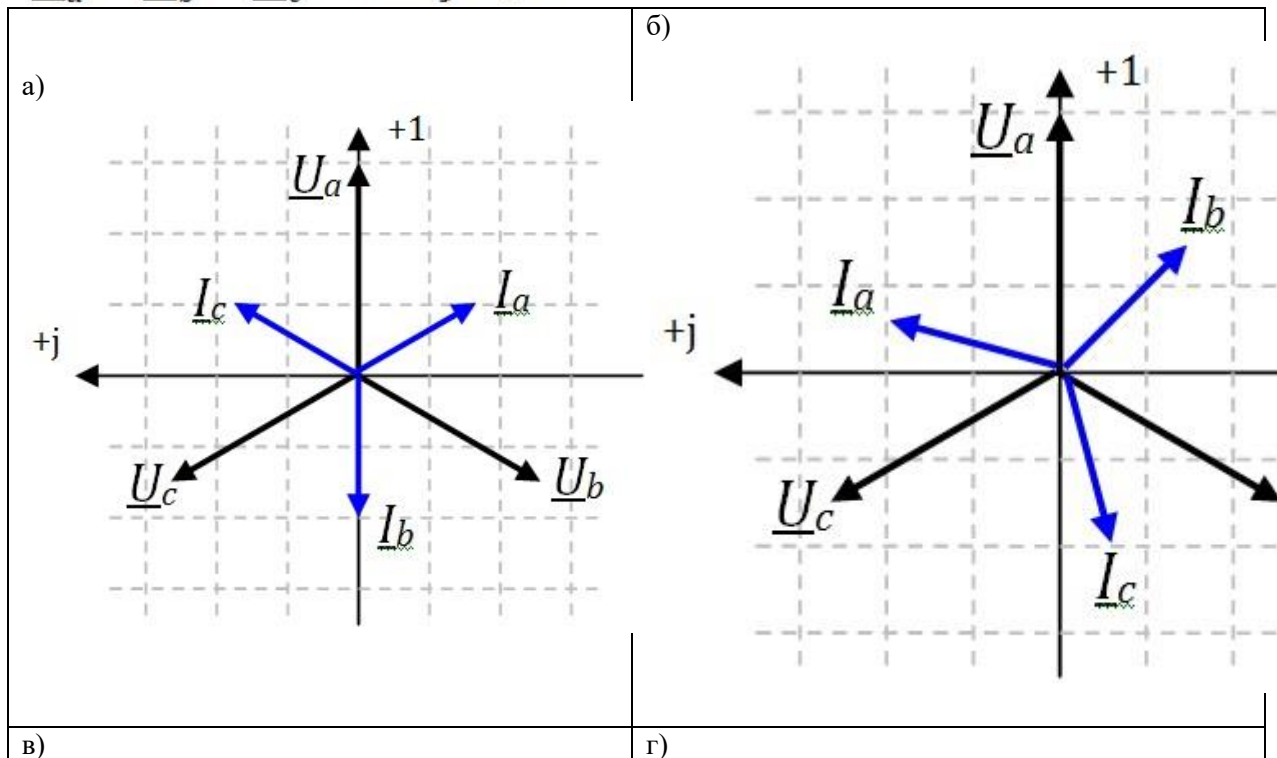
Figure 7 в)

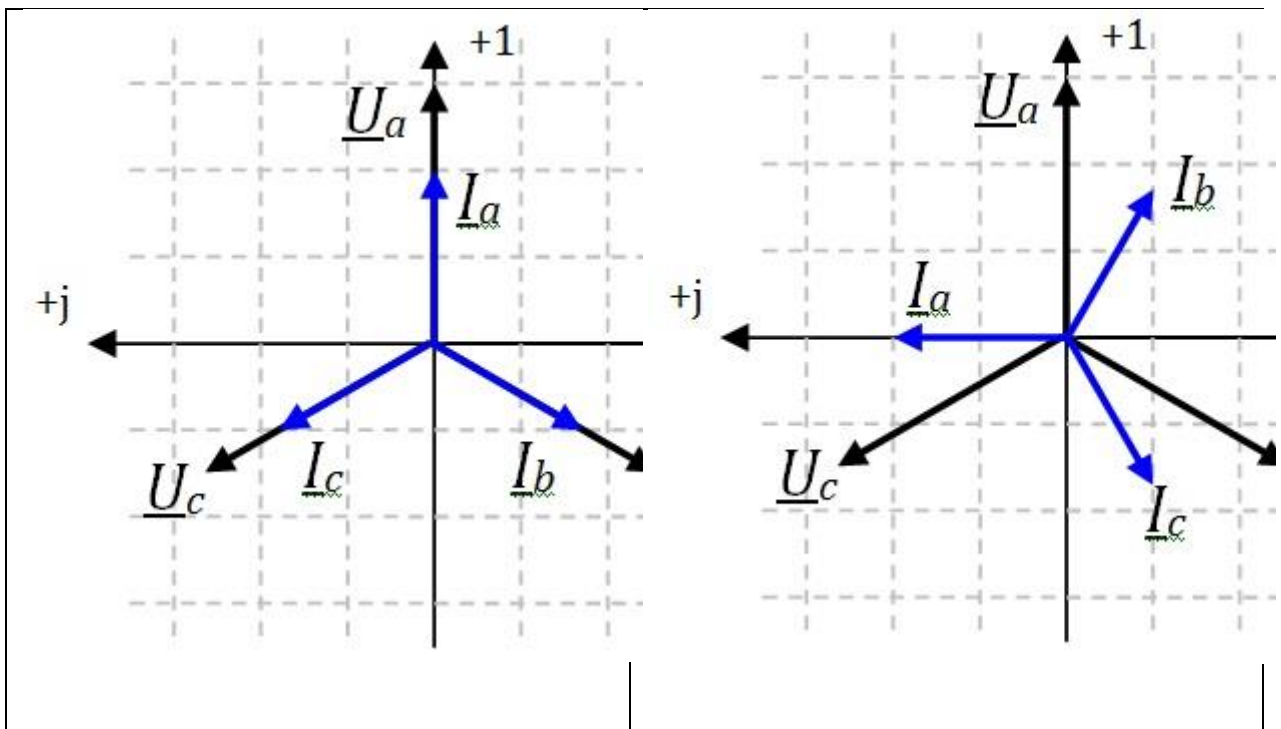
$$\underline{I}_N = 23 \cdot e^{j90^\circ} \text{ A}$$

Figure 8 г)

6. К трехпроводной трехфазной сети подключен «звездой» симметричный приемник. Выбрать верную векторную диаграмму распределения токов в фазах приемника. Сопротивления приемника равны:

$$\underline{Z}_a = \underline{Z}_b = \underline{Z}_c = 5 + j5\sqrt{3} \text{ Ом}$$





7. К трехфазной сети с номинальным напряжением 400 В подключаются три одинаковых однофазных резистивных приемника. Номинальное напряжение каждого приемника 400 В. Как необходимо включить приемники в сеть для их нормальной работы?

- а) необходимо включить приемники «треугольником»;
- б) только четырехпроводной «звездой»;
- в) четырехпроводной или трехпроводной «звездой»;
- г) трехпроводной «звездой» или «треугольником».

**Контрольные вопросы/задания:**

Знать: Основные определения трехфазных электрических цепей синусоидального тока

1. Что называют фазным напряжением в трёхфазном источнике?
2. Что такое линейное напряжение в трёхфазном источнике?
3. Как соотносится по величине фазное и линейное напряжение трехфазного источника при соединении его фаз “звездой”?
4. Как соотносится по величине фазное и линейное напряжение трехфазного источника при соединении его фаз “треугольником”?
5. Как записать мгновенные значения напряжений трехфазного источника?
6. Какую нагрузку в трёхфазной цепи называют симметричной?
7. Что называют линейным током в трехфазной цепи?
8. Что называют фазным током в трехфазной цепи?
9. Что называют фазой трехфазной цепи?
10. Какие способы соединения фаз трёхфазного источника существуют и активно используются?
11. Что называют нейтральной точкой трехфазного источника?
12. Что такое трехфазная цепь?

<p>Знать: Особенности анализа трехфазных электрических цепей синусоидального тока</p>	<ol style="list-style-type: none"> <li>1. Как рассчитать параметры несимметричного трехфазного приемника при соединении его фаз четырехпроводной “звездой”?</li> <li>2. Как рассчитать параметры несимметричного трехфазного приемника при соединении его фаз трехпроводной “звездой”?</li> <li>3. Как рассчитать параметры симметричного трехфазного приемника при соединении его фаз трехпроводной “звездой”?</li> <li>4. Как рассчитать параметры несимметричного трехфазного приемника при соединении его фаз “треугольником”?</li> <li>5. В чем заключается применение комплексного метода расчета параметров трехфазной цепи?</li> </ol>
<p>Уметь: Применять методы анализа и расчёта трёхфазных электрических цепей синусоидального тока в профессиональной деятельности</p>	<ol style="list-style-type: none"> <li>1. Каким образом рассчитать активную мощность несимметричного трехфазного приемника?</li> <li>2. Каким образом рассчитать активную мощность симметричного трехфазного приемника?</li> <li>3. Каким образом рассчитать реактивную мощность несимметричного трехфазного приемника?</li> <li>4. Каким образом рассчитать реактивную мощность симметричного трехфазного приемника?</li> <li>5. Как определить способ соединения фаз несимметричного трехфазного приемника по его номинальному напряжению и номинальному напряжению трехфазной сети?</li> <li>6. Как определить способ соединения фаз симметричного трехфазного приемника по его номинальному напряжению и номинальному напряжению трехфазной сети?</li> <li>7. Как определить фазное напряжение трехфазного приемника при соединении его фаз “звездой” по известному номинальному напряжению трехфазной сети?</li> <li>8. Как определить фазное напряжение трехфазного приемника при соединении его фаз “треугольником” по известному номинальному напряжению трехфазной сети?</li> <li>9. Каким образом применять комплексный метод расчета для анализа трехфазных цепей?</li> <li>10. Как определить режим работы трехфазного приемника по показаниям измерительных приборов?</li> <li>11. В каких случаях применяют метод двух ваттметров для измерения активной мощности в трехфазных цепях?</li> <li>12. Каким образом повышают коэффициент мощности в трехфазных устройствах?</li> <li>13. В каких случаях при расчете параметров трехфазных цепей применяют метод междуузлов напряжения?</li> <li>14. Какой способ соединения трехфазных приемников позволяет обеспечить симметрию фазных</li> </ol>

**Описание шкалы оценивания:***Оценка: 5**Нижний порог выполнения задания в процентах: 100**Описание характеристики выполнения знания: Оценка "отлично" выставляется если задание выполнено в полном объеме (дано 7 правильных ответов из 7).**Оценка: 4**Нижний порог выполнения задания в процентах: 86**Описание характеристики выполнения знания: Оценка "хорошо" выставляется, если дано 6 правильных ответов из 7.**Оценка: 3**Нижний порог выполнения задания в процентах: 57**Описание характеристики выполнения знания: Оценка "удовлетворительно" выставляется, если дано 4 или 5 правильных ответов из 7.***КМ-8. Переходные процессы в электрических цепях****Формы реализации:** Письменная работа**Тип контрольного мероприятия:** Тестирование**Вес контрольного мероприятия в БРС:** 5**Процедура проведения контрольного мероприятия:** Тестирование, проводимое на практическом занятии. Длительность - 15 минут.**Краткое содержание задания:**

Вариант 6

**1.** Начальным значением тока в катушке индуктивности называют...

- а) значение тока, соответствующее моменту времени, когда переходный процесс завершен;
- б) значение тока катушки, соответствующее моменту следующей коммутации;
- в) значение тока в катушке непосредственно перед коммутацией;
- г) значение тока катушки индуктивности в цепи в отсутствие источников энергии.

**2.** Выбрать правильную форму записи первого закона коммутации

$$u_L(0_-) = u_L(0_+)$$

Figure 9 a)

$$u_C(0_-) = u_C(0_+)$$

Figure 10 б)

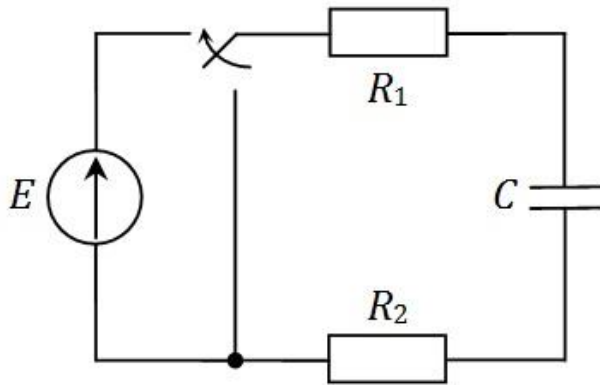
$$i_L(0_-) = i_L(0_+)$$

Figure 11 в)

$$i_C(0_-) = i_C(0_+)$$

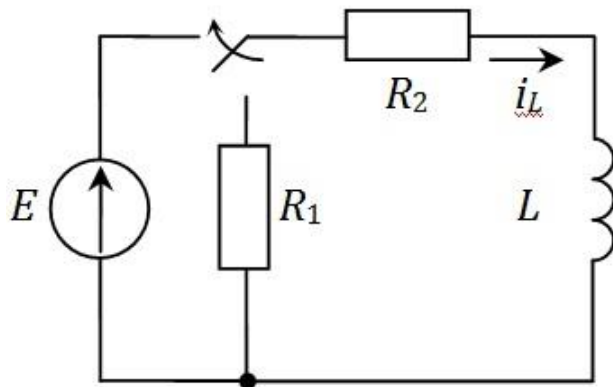
Figure 12 г)

3. В цепи происходит коммутация в момент времени  $t = 0$ . Определить установившееся значение напряжения на конденсаторе  $u_C$ .  $E = 30$  В,  $R_1 = 200$  Ом,  $R_2 = 400$  Ом,  $C = 90$  мкФ.



- а) 20 В;
- б) 10 В;
- в) 30 В;
- г) 0 В.

4. В схеме происходит подключение последовательно соединенных элементов к источнику в момент времени  $t = 0$ . Определить постоянную времени.



$$\tau = L \frac{R_1 + R_2}{R_1 R_2}$$

Figure 13 a)

$$\tau = \frac{L}{R_2}$$

Figure 14 б)

$$\tau = \frac{L}{R_1 + R_2}$$

Figure 15 в)

$$\tau = L \frac{R_1}{R_1 + R_2}$$

Figure 16 г)

5. В цепи происходит коммутация в момент времени  $t = 0$ . Выбрать правильную осциллограмму напряжения на конденсаторе  $u_C(t)$ .  $E = 15$  В,  $R_1 = 200$  Ом,  $R_2 = 100$  Ом,  $C = 240$  мкФ. До коммутации конденсатор был полностью разряжен.

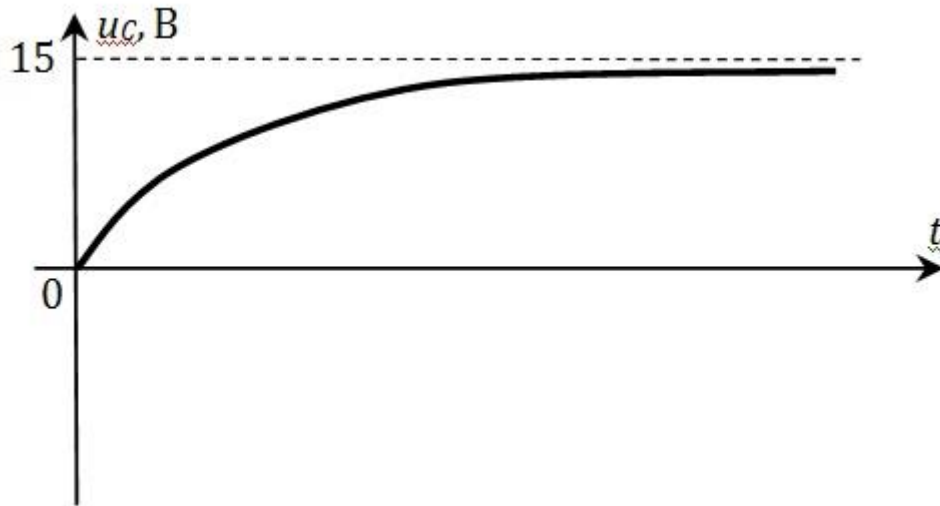
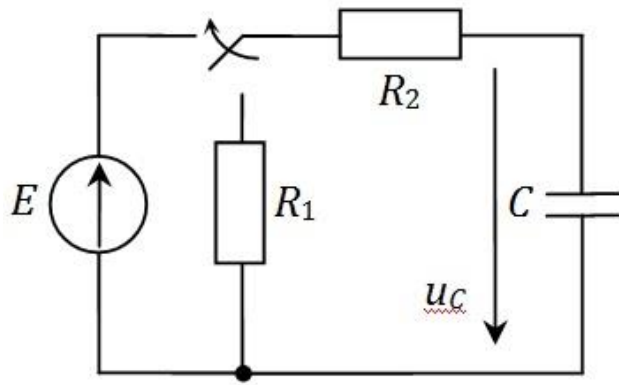


Figure 17 a)

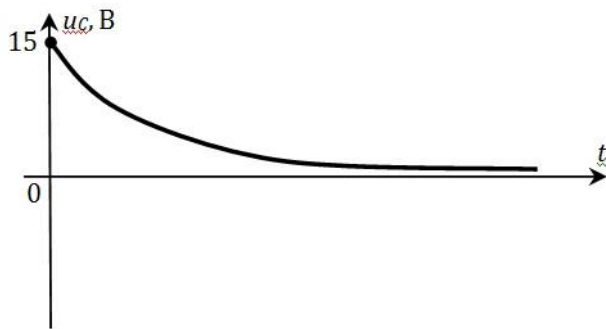


Figure 18 6)

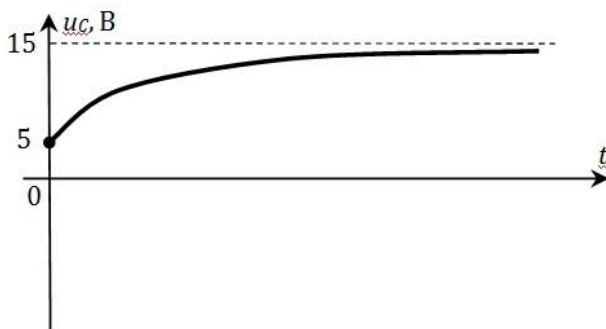




Figure 19 в)

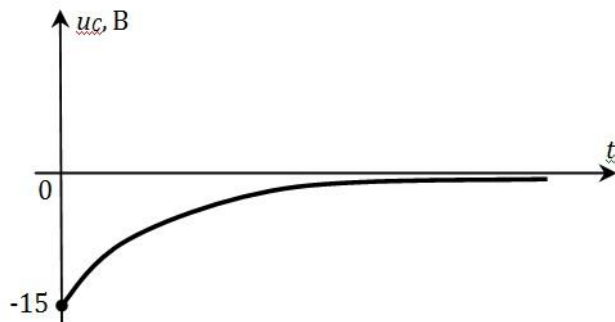
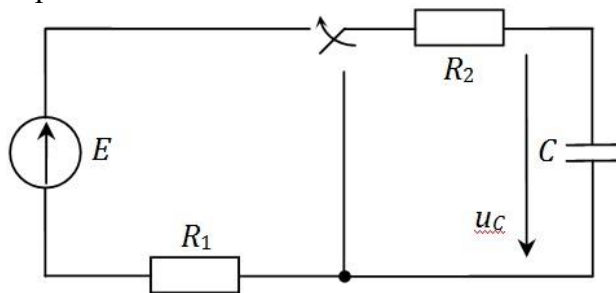


Figure 20 г)

6. Указать правильную форму записи второго закона Кирхгофа для контура, образованного подключением элементов к источнику постоянной ЭДС.



$$i \cdot R_1 + i \cdot R_2 - i \cdot jX_C = E$$

Figure 21 а)

$$iR_1 + i_C C + iR_2 = E$$

Figure 22 б)

$$R_1 C \frac{du_c}{dt} + u_c + R_2 C \frac{du_c}{dt} = E$$

Figure 23 в)

$$u_c + R_2 C \frac{du_c}{dt} = 0$$

Figure 24 г)

7. Катушка индуктивности с  $R = 100$  Ом и  $L = 42$  мГн подключается к источнику постоянного напряжения  $E = 120$  В. Коммутация происходит в момент времени  $t = 0$ . Как изменится длительность переходного процесса при уменьшении активного сопротивления катушки в 4 раза?

- а) уменьшится в 4 раза;
- б) увеличится в 2 раза;
- в) останется неизменной;
- г) увеличится в 4 раза.

**Контрольные вопросы/задания:**

Знать: Законы коммутации в электрических цепях	1. Как сформулировать первый закон коммутации? 2. Как сформулировать второй закон коммутации?
Знать: Классический метод анализа переходных процессов	1. В чем заключается классический метод анализа переходных процессов в электрических цепях? 2. Что называют переходным процессом в электрических цепях?
Уметь: Проводить расчеты переходных процессов электрических цепей	1. Как определить напряжение конденсатора в цепи с последовательным соединением конденсатора и резистора при их подключении к источнику постоянного напряжения? 2. Как определить напряжение конденсатора в цепи с последовательным соединением конденсатора и резистора при их отключении от источника постоянного напряжения? 3. Как определить ток катушки индуктивности в цепи с последовательным соединением катушки и резистора при их подключении к источнику постоянного напряжения?

**Описание шкалы оценивания:**

*Оценка: 5*

*Нижний порог выполнения задания в процентах: 100*

*Описание характеристики выполнения знания: Оценка "отлично" выставляется если задание выполнено в полном объеме (дано 7 правильных ответов из 7).*

*Оценка: 4*

*Нижний порог выполнения задания в процентах: 86*

*Описание характеристики выполнения знания: Оценка "хорошо" выставляется, если дано 6 правильных ответов из 7.*

*Оценка: 3*

*Нижний порог выполнения задания в процентах: 57*

*Описание характеристики выполнения знания: Оценка "удовлетворительно" выставляется, если дано 4 или 5 правильных ответов из 7.*

**КМ-9. Электрические машины постоянного тока**

**Формы реализации:** Письменная работа

**Тип контрольного мероприятия:** Расчетно-графическая работа

**Вес контрольного мероприятия в БРС: 5**

**Процедура проведения контрольного мероприятия:** Расчетное задание по теме "Электрические машины постоянного тока", выполняется дома

**Краткое содержание задания:**

**Задание №1.** В соответствии с Вашим вариантом задания (таблица) начертите эскиз поперечного разреза двухполюсной машины постоянного тока и покажите на нем

положение северного и южного полюсов, направление вращения якоря, магнитные линии потока полюсов, направление ЭДС и тока в проводниках якоря («кресты» или «точки»).

**Задание №2.** Ответьте подробно в письменном виде на три контрольных вопроса. Номера вопросов Вашего варианта указаны в таблице.

Вариант Задания	Режимы работы МПТ	Верхний полюс МПТ	Направление вращения	Номера контрольных вопросов
28	Двигатель	Ю	Против	13, 30, 32

**13.** Проанализируйте, как изменение полярности напряжения, подводимого к обмотке возбуждения ГПТ независимого возбуждения, повлияет на величину и направление электромагнитного момента, тока и ЭДС якоря.

**30.** Начертите и обоснуйте вид внешних характеристик ГПТ независимого возбуждения при различных значениях сопротивления якорной цепи.

**32.** Изобразите схемы ДПТ параллельного и независимого возбуждений. Используя эти схемы и эскиз поперечного разреза машины, рассмотрите возможные способы реверсирования двигателей.

### Контрольные вопросы/задания:

Знать: Основные термины, законы и определения магнитных цепей	<ol style="list-style-type: none"> <li>1. Единицы измерения магнитных величин?</li> <li>2. Как формулируется закон электромагнитной индукции?</li> <li>3. Как формулируется закон Ампера?</li> <li>4. Работа каких электромагнитных устройств основана на выполнении закона электромагнитной индукции?</li> <li>5. Работа каких электромагнитных устройств основана на выполнении закона Ампера?</li> </ol>
Знать: Методы анализа магнитных цепей с постоянными магнитными потоками	<ol style="list-style-type: none"> <li>1. Какие аналогии проводятся между магнитными цепями и электрическими цепями?</li> <li>2. Как сформулировать первый закон Кирхгофа для магнитных цепей?</li> <li>3. Как сформулировать второй закон Кирхгофа для магнитных цепей?</li> <li>4. Что называют прямой и обратной задачей при анализе магнитных цепей?</li> <li>5. Какие магнитные цепи называют разветвленными, а какие - неразветвленными?</li> </ol>
Знать: Основные параметры и характеристики машин постоянного тока	<ol style="list-style-type: none"> <li>1. Что называют характеристикой холостого хода генератора постоянного тока?</li> <li>2. Какую зависимость называют внешней характеристикой генератора постоянного тока?</li> <li>3. Какой вид имеет внешняя характеристика генератора постоянного тока с независимым возбуждением?</li> <li>4. Чем определяется вид внешней характеристики генератора постоянного тока с параллельным возбуждением?</li> <li>5. Какой вид имеет механическая характеристика двигателей постоянного тока с независимым и параллельным возбуждением?</li> </ol>

	<p>6. Как определить параметры двигателя постоянного тока по его паспортным данным?</p> <p>7. Как меняется вид механической характеристики двигателей постоянного тока с независимым и параллельным возбуждением при различных способах регулирования частоты вращения?</p> <p>8. Как определить параметры генератора постоянного тока по его паспортным данным?</p>
--	--

**Описание шкалы оценивания:**

*Оценка: 5*

*Нижний порог выполнения задания в процентах: 90*

*Описание характеристики выполнения знания: Оценка "отлично" выставляется если задание выполнено в полном объеме или выполнено преимущественно верно*

*Оценка: 4*

*Нижний порог выполнения задания в процентах: 70*

*Описание характеристики выполнения знания: Оценка "хорошо" выставляется если большинство вопросов раскрыто. выбрано верное направление для решения задач*

*Оценка: 3*

*Нижний порог выполнения задания в процентах: 50*

*Описание характеристики выполнения знания: Оценка "удовлетворительно" выставляется если задание преимущественно выполнено*

**КМ-10. Электрические машины постоянного тока**

**Формы реализации:** Защита задания

**Тип контрольного мероприятия:** Перекрестный опрос

**Вес контрольного мероприятия в БРС:** 10

**Процедура проведения контрольного мероприятия:** Защита лабораторной работы по теме "Электрические машины постоянного тока", выполняется на лабораторном занятии

**Краткое содержание задания:**

Вариант 15

1. Объясните процесс и перечислите условия самовозбуждения ГПТ.
2. Как отразится на работе ДПТ параллельного возбуждения снижение подведенного напряжения?
3. Изобразите график тока якоря ДПТ независимого возбуждения от нагрузки на валу двигателя. Как график изменится при введении регулировочного сопротивления в цепь якоря?

**Контрольные вопросы/задания:**

<p>Знать: Устройство, принцип действия и особенности применения электрических машин постоянного тока</p>	<p>1. Какое устройство имеют электрические машины постоянного тока?</p> <p>2. В чём назначение генератора постоянного тока? Где он применяется?</p> <p>3. В чём назначение двигателя постоянного тока? Где он применяется?</p> <p>4. В чём заключается принцип действия генератора</p>
--	--

	<p>постоянного тока?</p> <p>5.Для чего в машинах постоянного тока служит щеточно-коллекторный аппарат?</p> <p>6.Какое преобразование энергии происходит в генераторе постоянного тока? Какие при этом возникают потери энергии?</p> <p>7.В чём заключается процесс самовозбуждения генераторов постоянного тока?</p> <p>8.Для чего в генераторе постоянного тока со смешанным возбуждением используется согласное включение обмоток возбуждения?</p> <p>9.В каких случаях генераторы постоянного тока со смешанным возбуждением используют при встречном включении обмоток возбуждения?</p> <p>10.В чём заключается принцип действия двигателя постоянного тока?</p> <p>11.Какое преобразование энергии происходит в двигателе постоянного тока? С чем связаны потери энергии, возникающие при этом преобразовании?</p> <p>12.Что называют процессом пуска двигателя постоянного тока?</p> <p>13.Какие существуют способы пуска двигателя постоянного тока? В каких случаях каждый из них применяется?</p> <p>14.В чём заключается свойство саморегулирования двигателя постоянного тока?</p> <p>15.Какие существуют способы регулирования частоты вращения в двигателях постоянного тока с независимым и параллельным возбуждением?</p>
<p>Уметь: Проводить измерение параметров электрических машин постоянного тока</p>	<p>1.Как экспериментально получить характеристику холостого хода генератора постоянного тока?</p> <p>2.Как экспериментально получить внешнюю характеристику генератора постоянного тока с независимым возбуждением?</p> <p>3.Как экспериментально получить внешнюю характеристику генератора постоянного тока с параллельным возбуждением?</p> <p>4.Как экспериментально получить механическую характеристику двигателя постоянного тока с параллельным возбуждением?</p>

**Описание шкалы оценивания:**

*Оценка: 5*

*Нижний порог выполнения задания в процентах: 90*

*Описание характеристики выполнения знания: Оценка "отлично" выставляется если задание выполнено в полном объеме или выполнено преимущественно верно*

*Оценка: 4*

*Нижний порог выполнения задания в процентах: 70*

*Описание характеристики выполнения знания: Оценка "хорошо" выставляется если большинство вопросов раскрыто, выбрано верное направление для решения задач*

*Оценка: 3*

Нижний порог выполнения задания в процентах: 50

Описание характеристики выполнения знания: Оценка "удовлетворительно" выставляется если задание преимущественно выполнено

### КМ-11. Электрические машины постоянного тока

**Формы реализации:** Письменная работа

**Тип контрольного мероприятия:** Контрольная работа

**Вес контрольного мероприятия в БРС:** 10

**Процедура проведения контрольного мероприятия:** Контрольная работа, длительность 45 минут. Выполняется на практическом занятии.

**Краткое содержание задания:**

Вариант 25

**Задача 1.** Генератор постоянного тока параллельного возбуждения имеет следующие номинальные данные:  $P_{ном} = 1540$  Вт,  $I_{ном} = 7$  А,  $n_{ном} = 680$  об/мин.

Сопротивление обмотки якоря в нагретом состоянии  $R_{я} = 2,5$  Ом, сопротивление обмотки возбуждения  $R_{в} = 100$  Ом. Определить номинальный момент генератора.

Механическими и магнитными потерями пренебречь. (1,5 балла)

**Задача 2.** Генератор постоянного тока независимого возбуждения имеет следующие номинальные данные:  $U_{ном} = 200$  В,  $P_{ном} = 5000$  Вт,  $R_{я} = 4,5$  Ом. Построить

внешнюю характеристику генератора. (1,5 балла)

**Задача 3.** Двигатель постоянного тока независимого возбуждения имеет следующие номинальные данные:  $U_{ном} = 120$  В,  $P_{эл} = 960$  Вт,  $R_{я} = 0,25$  Ом,  $n_{ном} = 500$  об/мин.

Определить номинальную мощность двигателя. Определить величину добавочного

сопротивления, которое необходимо включить в цепь якоря для изменения частоты вращения до  $n_2 = 450$  об/мин. Механическими и магнитными потерями пренебречь. (2

балла)

**Контрольные вопросы/задания:**

Уметь: Проводить расчёт параметров электрических машин постоянного тока	1.Какие параметры характеризуют процесс пуска двигателя постоянного тока? Как их рассчитать? 2.Как определить сопротивление пускового реостата при проведении реостатного пуска двигателя? 3.Как определить относительное снижение напряжения генератора при переходе от режима холостого хода к номинальному режиму работы? 4.Как рассчитать номинальный ток генератора постоянного тока? 5.Как рассчитать номинальный ток двигателя постоянного тока? 6.Как рассчитать номинальный электромагнитный момент двигателя постоянного тока?
Уметь: Составлять схемы замещения генераторов и двигателей постоянного тока	1.Из каких элементов состоит схема замещения генератора постоянного тока? 2.Как выглядит уравнение электрического состояния генератора постоянного тока? 3.Какие элементы входят в состав схемы замещения двигателя постоянного тока?

	4. Как записать уравнение электрического состояния двигателя постоянного тока?
--	--

**Описание шкалы оценивания:**

*Оценка: 5*

*Нижний порог выполнения задания в процентах: 90*

*Описание характеристики выполнения знания: Оценка "отлично" выставляется при получении не менее 4,5 балла при решении задач из контрольной работы*

*Оценка: 4*

*Нижний порог выполнения задания в процентах: 70*

*Описание характеристики выполнения знания: Оценка "хорошо" выставляется при получении не менее 3,5 балла при решении задач из контрольной работы*

*Оценка: 3*

*Нижний порог выполнения задания в процентах: 50*

*Описание характеристики выполнения знания: Оценка "удовлетворительно" выставляется при получении не менее 2,5 балла при решении задач из контрольной работы*

**КМ-12. Электрические машины переменного тока**

**Формы реализации:** Письменная работа

**Тип контрольного мероприятия:** Расчетно-графическая работа

**Вес контрольного мероприятия в БРС: 5**

**Процедура проведения контрольного мероприятия:** Расчетное задание по теме "Электрические машины переменного тока", выполняется дома

**Краткое содержание задания:**

**Задание №1.** Начертите эскиз поперечного разреза двухполюсного асинхронного двигателя (АД).

**Задание №2.** Изобразите картину результирующего магнитного поля статора для указанного момента времени (табл. 2, столбец 2), покажите направление оси магнитного поля и направление её вращения.

**Задание №3.** Покажите направление ЭДС и тока в одном стержне ротора, находящемся под серединой полюса вращающегося магнитного поля, покажите направление силы, действующей на этот стержень.

**Задание №4.** Укажите, на какой угол переместится ось магнитного поля, через  $\frac{1}{2}$  периода тока статора.

**Задание №5.** Используя данные двигателя (табл. 2, столбцы 3-8), рассчитайте для номинального режима:

- а) полезный механический момент;
- б) активную мощность и ток двигателя;
- в) частоту ЭДС и тока ротора.

**Задание №6.** Постройте естественную механическую характеристику асинхронного двигателя, приняв  $s_{кр}=2s_{ном}$ .

**Задание №7.** Ответьте подробно в письменном виде на три контрольные вопроса. Номера вопросов Вашего варианта указаны в табл.2 столбец 9.

Вариант задания	Момент времени	$P_{ном}$ , кВт	$n_{ном}$ , ОБ/МИН.	КПД, %	$\cos\varphi_{ном}$	$M_{пуск}/M_{но}$	$M_{макс}/M_{но}$	Номера контрольных вопросов
1	2	3	4	5	6	7	8	9
30	-ICm	75	980	92,5	0,89	1,1	1,8	30,24,40

24. Как изменятся величины токов статора и ротора, а также частота ЭДС ротора АД при уменьшении частоты вращения?

30. Как можно регулировать частоту вращения АД с контактными кольцами?

40. Что произойдет с АД и как изменится его механическая характеристика, если при пуске произошел обрыв одной из его фаз?

**Контрольные вопросы/задания:**

Знать: Принцип действия и основные параметры трансформаторов	<ol style="list-style-type: none"><li>1.Что такое трансформатор?</li><li>2.В чём заключается принцип действия трансформаторов?</li><li>3.Как определяется коэффициент трансформации трансформатора?</li><li>4.Какими параметрами характеризуется работа трансформатора?</li><li>5.Как записать уравнение электрического состояния первичной обмотки трансформатора?</li><li>6.Как записать уравнение электрического состояния вторичной обмотки трансформатора, работающего в режиме холостого хода?</li><li>7.Как записать уравнение электрического состояния вторичной обмотки трансформатора, работающего в режиме нагрузки?</li></ol>
Знать: Основные параметры и характеристики трёхфазных асинхронных двигателей	<ol style="list-style-type: none"><li>1.Какой вид имеет механическая характеристика трёхфазного асинхронного двигателя?</li><li>2.Какой меняется вид механической характеристики трёхфазного асинхронного двигателя при различных способах регулирования частоты вращения?</li><li>3.Какой вид имеют рабочие характеристики трёхфазного асинхронного двигателя?</li><li>4.Какие параметры характеризуют работу трехфазного асинхронного двигателя?</li></ol>
Уметь: Составлять схемы замещения трёхфазных асинхронных двигателей	<ol style="list-style-type: none"><li>1.Какие элементы входят в состав схемы замещения одной фазы статора трехфазного асинхронного двигателя?</li><li>2.Как записать уравнение электрического состояния одной фазы статора трехфазного асинхронного двигателя?</li><li>3.Какие элементы включает в себя схема замещения одной фазы ротора трёхфазного асинхронного двигателя?</li><li>4.Как записать уравнение электрического состояния фазы ротора трёхфазного асинхронного двигателя?</li></ol>

**Описание шкалы оценивания:**

*Оценка: 5*

*Нижний порог выполнения задания в процентах: 90*

*Описание характеристики выполнения знания: Оценка "отлично" выставляется если задание выполнено в полном объеме или выполнено преимущественно верно*

*Оценка: 4*

*Нижний порог выполнения задания в процентах: 70*



Описание характеристики выполнения знания: Оценка "хорошо" выставляется если большинство вопросов раскрыто. выбрано верное направление для решения задач

Оценка: 3

Нижний порог выполнения задания в процентах: 50

Описание характеристики выполнения знания: Оценка "удовлетворительно" выставляется если задание преимущественно выполнено

### КМ-13. Электрические машины переменного тока

**Формы реализации:** Защита задания

**Тип контрольного мероприятия:** Перекрестный опрос

**Вес контрольного мероприятия в БРС:** 10

**Процедура проведения контрольного мероприятия:** Защита лабораторной работы по теме "Электрические машины переменного тока", выполняется на лабораторном занятии

**Краткое содержание задания:**

Вариант 12

1. Определите частоту вращения магнитного поля и номинальную частоту вращения ротора ТАД, если  $p = 3$ ,  $f_1 = 50$  Гц,  $s = 0,05$ .
2. Изменяются ли величины максимального момента и критического скольжения при введении реостата в цепь ротора ТАД?
3. Как изменится частота вращения ротора в номинальном режиме, если при неизменном моменте сопротивления на валу произойдет снижение напряжения на обмотке статора?

**Контрольные вопросы/задания:**

Знать: Устройство, принцип действия и особенности применения синхронных машин	<ol style="list-style-type: none"><li>1. Как устроена трехфазная синхронная машина?</li><li>2. В чем заключается принцип действия трехфазного синхронного генератора? Где применяются синхронные генераторы?</li><li>3. Каким образом осуществлять регулирование коэффициента мощности трехфазных синхронных машин?</li><li>4. В чем заключается принцип действия трехфазного синхронного двигателя? Где применяются синхронные двигатели?</li><li>5. Каким образом осуществить пуск трехфазного синхронного двигателя?</li><li>6. В чем назначение синхронного компенсатора?</li><li>7. В чем заключаются особенности подключения трехфазного синхронного генератора к сети большой мощности?</li><li>8. Что называют пределом устойчивости синхронного генератора?</li><li>9. В чем выражается выход из синхронизма синхронного генератора? К каким последствиям это может привести?</li></ol>
Знать: Устройство, принцип действия и особенности применения трёхфазных	<ol style="list-style-type: none"><li>1. Как устроен трёхфазный асинхронный двигатель?</li><li>2. Каким образом в трёхфазном асинхронном двигателе создается вращающееся магнитное поле?</li></ol>

асинхронных двигателей	<p>3. В чём заключается принцип действия трёхфазных асинхронных двигателей?</p> <p>4. Что такое скольжение? Как оно изменяется в различных режимах работы трёхфазного асинхронного двигателя?</p> <p>5. Какое преобразование энергии происходит при работе трёхфазного асинхронного двигателя? Какие потери энергии при этом возникают?</p> <p>6. Какие способы регулирования трёхфазного асинхронного двигателя существуют? В чём заключаются их особенности?</p> <p>7. Каким образом производится пуск трёхфазных асинхронных двигателей с фазным ротором?</p> <p>8. Как улучшить пусковые качества трёхфазных асинхронных двигателей с короткозамкнутым ротором?</p>
Знать: Основные параметры и характеристики синхронных машин	<p>1. Что называют характеристикой холостого хода трёхфазного синхронного генератора?</p> <p>2. Какой вид имеют угловые характеристики трёхфазного синхронного генератора?</p> <p>3. Какими параметрами характеризуется работа трёхфазного синхронного генератора?</p> <p>4. Какой вид имеет механическая характеристика трёхфазного синхронного двигателя?</p> <p>5. Какой вид имеют угловые характеристики трёхфазного синхронного двигателя?</p> <p>6. Какой вид имеют V-образные характеристики трёхфазного синхронного двигателя?</p> <p>7. Какой вид имеют V-образные характеристики трёхфазного синхронного генератора?</p> <p>8. Какими параметрами характеризуется работа трёхфазного синхронного двигателя?</p>
Уметь: Проводить измерения параметров синхронных машин	<p>1. Как экспериментально получить угловые характеристики трёхфазного синхронного генератора?</p> <p>2. Как экспериментально получить характеристику холостого хода трёхфазного синхронного генератора?</p> <p>3. Как экспериментально получить V-образные характеристики трёхфазного синхронного генератора?</p> <p>4. Как осуществить регулирование активной мощности трёхфазного синхронного генератора при параллельной работе с сетью?</p> <p>5. Как осуществить регулирование реактивной мощности трёхфазного синхронного генератора при параллельной работе с сетью?</p> <p>6. Как экспериментально получить угловые характеристики трёхфазного синхронного двигателя?</p> <p>7. Как экспериментально получить V-образные характеристики трёхфазного синхронного двигателя?</p>
Уметь: Проводить измерения параметров трёхфазных	<p>1. Как экспериментально получить механическую характеристику трёхфазного асинхронного</p>

асинхронных двигателей	двигателя? 2.Как провести эксперимент, чтобы измерить параметры, позволяющие построить рабочие характеристики трёхфазного асинхронного двигателя?
Уметь: Проводить расчёт параметров синхронных машин	1.Как по результатам измерений рассчитать коэффициент мощности синхронного генератора в разных режимах работы? 2.Как по результатам измерений рассчитать коэффициент мощности синхронного двигателя в разных режимах работы? 3.Как рассчитать параметры трехфазного синхронного генератора по его паспортным данным? 4.Как рассчитать параметры трехфазного синхронного двигателя по его паспортным данным? 5.Как рассчитать улучшение коэффициента мощности при подключении к сети синхронного компенсатора? 6.Как рассчитать параметры режима работы синхронного генератора для достижения необходимой мощности? 7.Как рассчитать максимальную мощность трехфазного синхронного генератора, соответствующую пределу устойчивости в синхронизме?
Уметь: Проводить расчёт параметров трёхфазных асинхронных двигателей	1.Как рассчитать частоту вращения магнитного поля в трехфазном асинхронном двигателе? От каких параметров она зависит? 2.Как рассчитать параметры трёхфазного асинхронного двигателя, позволяющие построить его рабочие характеристики? 3.Как рассчитать параметры ротора трёхфазного асинхронного двигателя при пуске ТАД? 4.Как рассчитать параметры ротора трёхфазного асинхронного двигателя в номинальном режиме работы ТАД? 5.Как рассчитать номинальный момент ТАД по его паспортным данным? 6.Как определить величину электрических потерь в роторе ТАД при пуске и в номинальном режиме работы? 7.Как определить частоту тока и ЭДС в роторе ТАД при пуске и в номинальном режиме работы?
Уметь: Составлять схемы замещения синхронных генераторов и синхронных двигателей	1.Какие элементы входят в состав схемы замещения одной фазы статора трехфазного синхронного генератора? 2.Как записать уравнение электрического состояния одной фазы статорной обмотки трехфазного синхронного генератора? 3.Какие элементы входят в состав схемы замещения одной фазы статора трехфазного синхронного двигателя?

	4.Как записать уравнение электрического состояния одной фазы статорной обмотки трехфазного синхронного двигателя?
--	---

**Описание шкалы оценивания:**

*Оценка: 5*

*Нижний порог выполнения задания в процентах: 90*

*Описание характеристики выполнения знания: Оценка "отлично" выставляется если задание выполнено в полном объеме или выполнено преимущественно верно*

*Оценка: 4*

*Нижний порог выполнения задания в процентах: 70*

*Описание характеристики выполнения знания: Оценка "хорошо" выставляется если большинство вопросов раскрыто. выбрано верное направление для решения задач*

*Оценка: 3*

*Нижний порог выполнения задания в процентах: 50*

*Описание характеристики выполнения знания: Оценка "удовлетворительно" выставляется если задание преимущественно выполнено*

# СОДЕРЖАНИЕ ОЦЕНОЧНЫХ СРЕДСТВ ПРОМЕЖУТОЧНОЙ АТТЕСТАЦИИ

## 4 семестр

**Форма промежуточной аттестации:** Экзамен

### Пример билета

1. Классификация и способы включения приемников в трехфазную цепь.
2. Устройство и принцип действия двигателя постоянного тока. Схема замещения, уравнение электрического состояния.
3. **Задача**

Генератор постоянного тока независимого возбуждения имеет следующие номинальные данные:  $U_{ном} = 320$  В,  $P_{ном} = 2400$  Вт,  $R_{я} = 6$  Ом. Построить внешнюю характеристику генератора. Определить напряжение генератора при подключении нагрузки величиной  $R_{н} = 86$  Ом.

### Процедура проведения

Экзамен проводится в устной форме по билетам в соответствии с утвержденной программой экзамена. Студент получает билет с двумя теоретическими вопросами и одной задачей. Время на подготовку ответа один час.

### *1. Перечень компетенций/индикаторов и контрольных вопросов проверки результатов освоения дисциплины*

**1. Компетенция/Индикатор:** ИД-13<sub>ОПК-1</sub> Демонстрирует знание теоретических основ электротехники и электроники, устройство и принцип действия электрических машин

### Вопросы, задания

1. Какие элементы электрической цепи называют источниками электроэнергии, а какие - приемниками?
2. Что называют внешней характеристикой источника постоянного тока/напряжения?
3. Как связаны между собой ток и напряжение на пассивных элементах электрических цепей - резистивном, индуктивном и емкостном?
4. Как сформулировать первый закон Кирхгофа для цепей постоянного тока?
5. Как сформулировать второй закон Кирхгофа для цепей постоянного тока?
6. Каким образом составить систему уравнений для определения параметров электрической цепи постоянного тока с применением законов Кирхгофа?
7. Какой метод определения параметров электрической цепи применять при анализе цепи постоянного тока с одним источником питания?
8. В чем заключается метод эквивалентного активного двухполюсника?
9. Каким образом проводить анализ цепи постоянного тока с нелинейными элементами?
10. Какой режим работы источника питания называют режимом холостого хода?
11. Какой режим работы источника питания называют режимом короткого замыкания?
12. Какой режим работы цепи постоянного тока называется согласованным режимом?
13. Какие параметры характеризуют мгновенное значение синусоидального тока/напряжения?
14. Как записать мгновенные значения напряжения и тока на резистивном элементе?
15. Как записать мгновенные значения напряжения и тока на индуктивном элементе?

16. Как записать мгновенные значения напряжения и тока на емкостном элементе?
17. Какие параметры характеризуют комплексное амплитудное значение тока/напряжения?
18. Что называют векторной и топографической диаграммой? В чем их отличия?
19. Как записать закон Ома в комплексном виде?
20. Как записать первый закон Кирхгофа в комплексном виде?
21. Как записать второй закон Кирхгофа в комплексном виде?
22. С чем связано появление реактивной мощности в цепях синусоидального тока?
23. Что такое коэффициент мощности?
24. Что называют режимом резонанса напряжений?
25. Какое условие должно быть выполнено для достижения режима резонанса напряжений в цепи?
26. Какими свойствами характеризуется цепь синусоидального тока, работающая в режиме резонанса напряжений?
27. Что называют режимом резонанса токов в цепях синусоидального тока?
28. Какое условие должно быть выполнено для достижения в цепи режима резонанса токов?
29. Какими свойствами характеризуются цепь синусоидального тока, работающая в режиме резонанса токов?
30. Что называют электрическим фильтром? В чём его назначение?
31. Какие виды управляемых источников существуют? Чем отличаются их параметры?
32. Как провести анализ цепи с нелинейным элементом, подключаемой к источнику синусоидального напряжения?
33. Какие причины приводят к появлению высших гармоник тока и напряжения на отдельных участках электрической цепи?
34. Каким образом проводить анализ цепи при несинусоидальных воздействиях?
35. Что называют амплитудно-частотной характеристикой электрического фильтра?
36. Что такое трехфазная цепь?
37. Какие способы соединения фаз трёхфазного источника существуют и активно используются?
38. Что называют нейтральной точкой трёхфазного источника?
39. Что называют фазным напряжением в трёхфазном источнике?
40. Что такое линейное напряжение в трёхфазном источнике?
41. Какую нагрузку в трёхфазной цепи называют симметричной?
42. В чём особенность соединения трёхфазных приёмников четырёхпроводной “звездой”? Когда такое соединение применяется?
43. В чём особенность соединения трёхфазных приёмников трёхпроводной “звездой”? Когда такое соединение применяется?
44. В чём особенность соединения трёхфазных приёмников “треугольником”? Когда такое соединение применяется?
45. Как сформулировать первый закон коммутации?
46. Как сформулировать второй закон коммутации?
47. В чем заключается классический метод анализа переходных процессов?
48. Что называют переходным процессом в электрической цепи?
49. Что называют прямым измерением электрической величины? Как рассчитывается погрешность этого измерения?
50. Что называют косвенным измерением электрической величины?
51. Как формулируется закон электромагнитной индукции?
52. Как формулируется закон Ампера?
53. Работа каких электромагнитных устройств основана на выполнении закона электромагнитной индукции?
54. Работа каких электромагнитных устройств основана на выполнении закона Ампера?

55. Что такое трансформатор?
56. В чём заключается принцип действия трансформаторов?
57. Какие элементы входят в состав схемы замещения трансформатора?
58. Какое устройство имеют электрические машины постоянного тока?
59. В чём назначение генератора постоянного тока? Где он применяется?
60. В чём назначение двигателя постоянного тока? Где он применяется?
61. В чём заключается принцип действия генератора постоянного тока?
62. Для чего в машинах постоянного тока служит щеточно-коллекторный аппарат?
63. Какое преобразование энергии происходит в генераторе постоянного тока? Какие при этом возникают потери энергии?
64. В чём заключается процесс самовозбуждения генераторов постоянного тока?
65. Для чего в генераторе постоянного тока со смешанным возбуждением используется согласное включение обмоток возбуждения? Какой вид при этом имеет внешняя характеристика генератора?
66. В каких случаях генераторы постоянного тока со смешанным возбуждением используют при встречном включении обмоток возбуждения? Как при этом выглядит внешняя характеристика генератора?
67. В чём заключается принцип действия двигателя постоянного тока?
68. Какое преобразование энергии происходит в двигателе постоянного тока? С чем связаны потери энергии, возникающие при этом преобразовании?
69. Что называют процессом пуска двигателя постоянного тока?
70. Какие существуют способы пуска двигателя постоянного тока? В каких случаях каждый из них применяется?
71. Какие параметры характеризуют процесс пуска двигателя постоянного тока?
72. В чём заключается свойство саморегулирования двигателя постоянного тока?
73. Какие существуют способы регулирования частоты вращения в двигателях постоянного тока с независимым и параллельным возбуждением? Как при этом меняется вид механической характеристики двигателя?
74. Как устроен трёхфазный асинхронный двигатель?
75. Каким образом в трёхфазном асинхронном двигателе создается вращающееся магнитное поле?
76. В чём заключается принцип действия трёхфазных асинхронных двигателей?
77. Что такое скольжение? Как оно изменяется в различных режимах работы трёхфазного асинхронного двигателя?
78. Какое преобразование энергии происходит при работе трёхфазного асинхронного двигателя? Какие потери энергии при этом возникают?
79. Какие способы регулирования трёхфазного асинхронного двигателя существуют? В чём заключаются их особенности?
80. Каким образом производится пуск трёхфазных асинхронных двигателей с фазным ротором?
81. Как улучшить пусковые качества трёхфазных асинхронных двигателей с короткозамкнутым ротором?
82. Как устроена трёхфазная синхронная машина?
83. В чём заключается принцип действия трёхфазного синхронного генератора?
84. В чём заключаются особенности подключения трёхфазного синхронного генератора к сети большой мощности?
85. Каким образом осуществлять регулирование коэффициента мощности трёхфазных синхронных машин?
86. В чём заключается принцип действия трёхфазного синхронного двигателя?
87. Каким образом осуществить пуск трёхфазного синхронного двигателя?
88. В чём назначение синхронного компенсатора?

## Материалы для проверки остаточных знаний

1. Единица измерения мощности?

Ответы:

- а) Ватт;
- б) Вебер;
- в) Вольт;
- г) ничего из вышеперечисленного.

Верный ответ: а) Ватт

2. Выбрать правильную форму записи тока в индуктивном элементе.

Ответы:

$$i = L \frac{du}{dt}$$

Figure 25 a)

$$i = u / L$$

Figure 26 б)

$$i = L \cdot u$$



Figure 27 в)

$$i = \frac{1}{L} \int u dt$$

Figure 28 г)

Верный ответ: г)

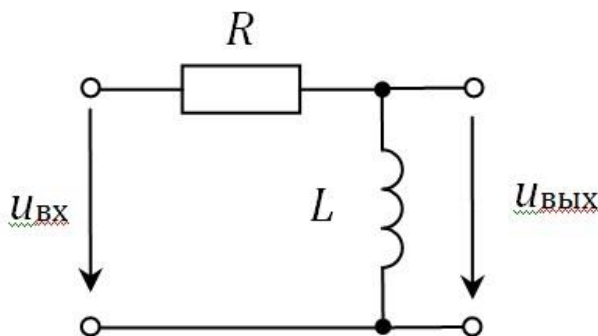
3. В цепи с параллельным соединением индуктивного и емкостного элементов возможен...

Ответы:

- а) резонанс токов;
- б) резонанс напряжений;
- в) в зависимости от параметров элементов тут возможен как режим резонанса токов, так и режим резонанса напряжений;
- г) здесь вообще не будет резонанса.

Верный ответ: а) резонанс токов

4. Определить тип фильтра, представленного на схеме:



Ответы:

- а) полосопропускающий фильтр;
- б) фильтр низких частот;
- в) фильтр высоких частот;
- г) режекторный фильтр.

Верный ответ: в) фильтр высоких частот

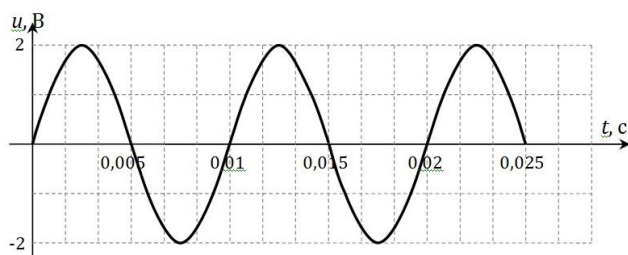
5. Линейным напряжением в трехфазных цепях называется напряжение...

Ответы:

- а) между началами двух фаз источника;
- б) между нейтральными точками источника и приемника;
- в) между началами фаз источника и приемника;
- г) между началом и концом фазы источника.

Верный ответ: а) между началами двух фаз источника

6. На вход цепи, содержащей нелинейные элементы, поступает напряжение  $u_{вх}(t) = 2\sin(314t)$ , а вид напряжения на выходе цепи показан на осциллограмме. Какое преобразование осуществляется в данной цепи?



Ответы:

- а) выпрямление;
- б) умножение частоты;
- в) модуляция;
- г) деление частоты.

Верный ответ: б) умножение частоты

7. Постоянной времени называют...

Ответы:

- а) промежуток времени, за который напряжение источника достигает установившегося значения;
- б) промежуток времени, за который свободная составляющая напряжения конденсатора/тока катушки изменяется в  $e$  раз;
- в) промежуток времени, за который завершается переходный процесс;
- г) промежуток времени, за который напряжение конденсатора/ток катушки увеличиваются в два раза.

Верный ответ: б) промежуток времени, за который свободная составляющая напряжения конденсатора/тока катушки изменяется в  $e$  раз

8. Что является аналогией электродвижущей силы в магнитных цепях?

Ответы:

- а) магнитный поток  $\Phi$ ;
- б) магнитное напряжение  $UM$ ;
- в) МДС;
- г) у этой величины нет аналога в магнитных цепях

Верный ответ: в) МДС

9. Какой закон выполняется при помещении неподвижного якоря, по обмоткам которого протекает постоянный ток, в постоянное неподвижное магнитное поле?

Ответы:

- а) закон Ампера;
- б) закон электромагнитной индукции;
- в) второй закон Кирхгофа;
- г) недостаточно данных.

Верный ответ: а) закон Ампера

10. Для уменьшения потерь на перемагничивание сердечника необходимо ...

Ответы:

- а) увеличивать частоту тока в катушке, размещенной на ферромагнитном сердечнике;
- б) выполнять сердечник из магнитомягкого материала с узкой петлей гистерезиса;
- в) уменьшать количество витков катушки, размещенной на ферромагнитном сердечнике;
- г) увеличивать длину ферромагнитного сердечника.

Верный ответ: б) выполнять сердечник из магнитомягкого материала с узкой петлей гистерезиса

**2. Компетенция/Индикатор:** ИД-1ПК-1 Способен выполнять разработку схемотехнических решений и проведения расчетов опытных образцов мехатронных и робототехнических устройств, изделий детской и образовательной робототехники с применением современных компьютерных технологий

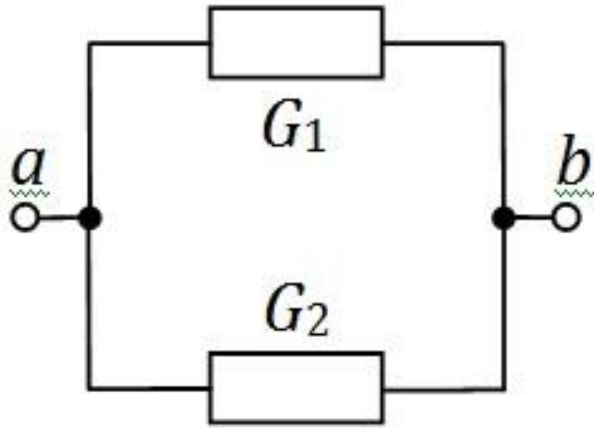
### Вопросы, задания

1. Как определить параметры последовательной схемы замещения источника?
2. Как определить параметры параллельной схемы замещения источника?
3. Как определить общее сопротивление участка электрической цепи с последовательным соединением элементов?
4. Как определить общее сопротивление участка электрической цепи с параллельным соединением элементов?
5. Как определить мощность, вырабатываемую идеальным источником напряжения?
6. Как определить мощность, вырабатываемую идеальным источником тока?
7. Как рассчитать мощность приёмника в цепях постоянного тока?
8. Как связаны между собой амплитуда и действующее значения синусоидально изменяющейся величины?
9. Чему равен угол сдвига фаз между комплексным током и напряжением на резистивном элементе?
10. Чему равен угол сдвига фаз между комплексным током и напряжением на индуктивном элементе?
11. Чему равен угол сдвига фаз между комплексным током и напряжением на ёмкостном элементе?
12. Как определить активную мощность в цепи синусоидального тока?
13. Как определить реактивную мощность в цепи синусоидального тока?
14. Как определить полную мощность в цепи синусоидального тока?
15. Каким образом повысить величину коэффициента мощности в цепях синусоидального тока?
16. Как определить частоту, при которой наступает резонанс напряжений?
17. Как индуктивное сопротивление элемента зависит от частоты?
18. Как зависит от частоты сопротивление ёмкостного элемента?
19. Как определяется коэффициент передачи фильтра?
20. Каким образом определить параметры линейного четырехполюсника?
21. Как определить действующее значение напряжения/тока при несинусоидальных воздействиях?
22. Как рассчитать активную мощность участка цепи при несинусоидальных воздействиях от источника?
23. Как соотносится по величине фазное и линейное напряжение трехфазного источника при соединении его фаз “звездой”?
24. Как соотносится по величине фазное и линейное напряжение трехфазного источника при соединении его фаз “треугольником”?
25. Как определить напряжение конденсатора в цепи с последовательным соединением конденсатора и резистора при их подключении к источнику постоянного напряжения?
26. Как определить напряжение конденсатора в цепи с последовательным соединением конденсатора и резистора при их отключении от источника постоянного напряжения?
27. Как определить ток катушки индуктивности в цепи с последовательным соединением катушки и резистора при их подключении к источнику постоянного напряжения?
28. Каким образом рассчитывается погрешность косвенного измерения?
29. Как определяется коэффициент трансформации трансформатора?
30. Как записать уравнение электрического состояния первичной обмотки трансформатора?

31. Как записать уравнение электрического состояния вторичной обмотки трансформатора, работающего в режиме холостого хода?
32. Как записать уравнение электрического состояния вторичной обмотки трансформатора, работающего в режиме нагрузки?
33. Из каких элементов состоит схема замещения генератора постоянного тока?
34. Как выглядит уравнение электрического состояния генератора постоянного тока?
35. Что называют характеристикой холостого хода генератора постоянного тока?
36. Как экспериментально получить характеристику холостого хода генератора постоянного тока?
37. Какую зависимость называют внешней характеристикой генератора постоянного тока?
38. Какой вид имеет внешняя характеристика генератора постоянного тока с независимым возбуждением?
39. Как экспериментально получить внешнюю характеристику генератора постоянного тока с независимым возбуждением?
40. Чем определяется вид внешней характеристики генератора постоянного тока с параллельным возбуждением?
41. Как экспериментально получить внешнюю характеристику генератора постоянного тока с параллельным возбуждением?
42. Что называют регулировочной характеристикой генератора постоянного тока? Какой вид она имеет при разных способах возбуждения генератора?
43. Какие элементы входят в состав схемы замещения двигателя постоянного тока?
44. Как записать уравнение электрического состояния двигателя постоянного тока?
45. Какой вид имеет механическая характеристика двигателей постоянного тока с независимым и параллельным возбуждением?
46. Как экспериментально получить механическую характеристику двигателя постоянного тока с параллельным возбуждением?
47. Как определить параметры двигателя постоянного тока по его паспортным данным?
48. Как рассчитать частоту вращения магнитного поля в трехфазном асинхронном двигателе? От каких параметров она зависит?
49. Какие элементы входят в состав схемы замещения одной фазы статора трехфазного асинхронного двигателя?
50. Как записать уравнение электрического состояния одной фазы статора трехфазного асинхронного двигателя?
51. Какие элементы включает в себя схема замещения одной фазы ротора трёхфазного асинхронного двигателя?
52. Как записать уравнение электрического состояния фазы ротора трёхфазного асинхронного двигателя?
53. Какой вид имеет механическая характеристика трёхфазного асинхронного двигателя?
54. Какой вид имеют рабочие характеристики трёхфазного асинхронного двигателя?
55. Как рассчитать наиболее эффективный режим работы трёхфазного асинхронного двигателя по его паспортным данным?
56. Что называют характеристикой холостого хода трехфазного синхронного генератора?
57. Какой вид имеют угловые характеристики трехфазного синхронного генератора?
58. Какой вид имеют V-образные характеристики трехфазного синхронного генератора?
59. Какой вид имеют угловые характеристики трехфазного синхронного двигателя?
60. Какой вид имеют V-образные характеристики трехфазного синхронного двигателя?

### **Материалы для проверки остаточных знаний**

1. Определить общую проводимость участка  $ab$ .  $G_1 = G_2 = 0,2 \text{ См}$ .

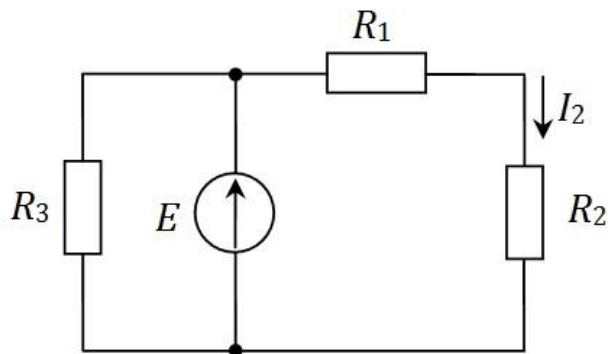


Ответы:

- а) 0,1 См;
- б) 0,4 См;
- в) 0,2 См;
- г) 50 См.

Верный ответ: б) 0,4 См

2. Выбрать правильную зависимость тока  $I_2$  от величины сопротивления  $R_2$  для приведенной схемы.  $E = 40$  В,  $R_1 = 8$  Ом,  $R_3 = 20$  Ом.



Ответы:

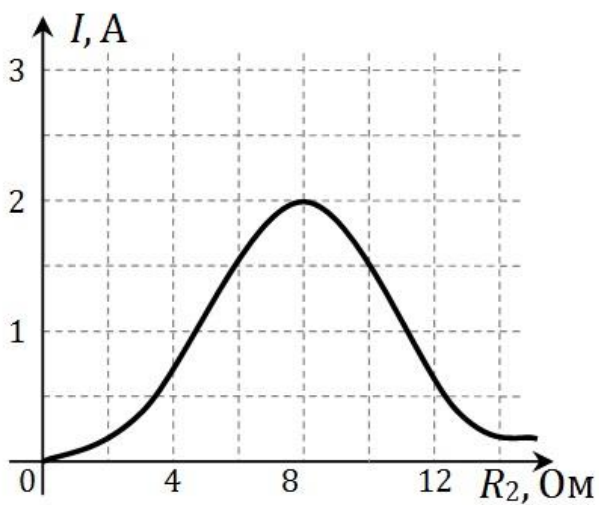


Figure 29 a)

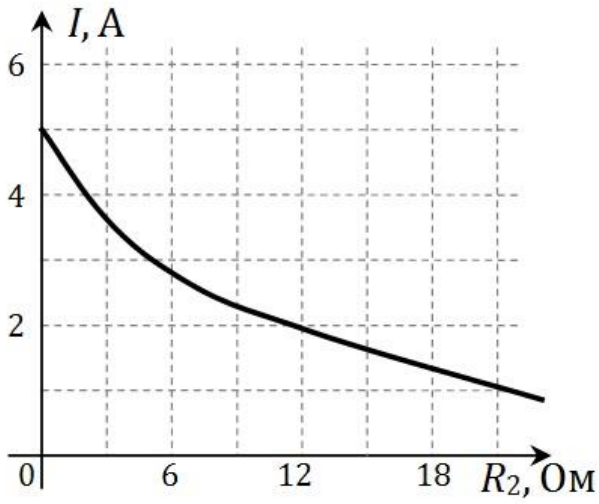


Figure 30 б)

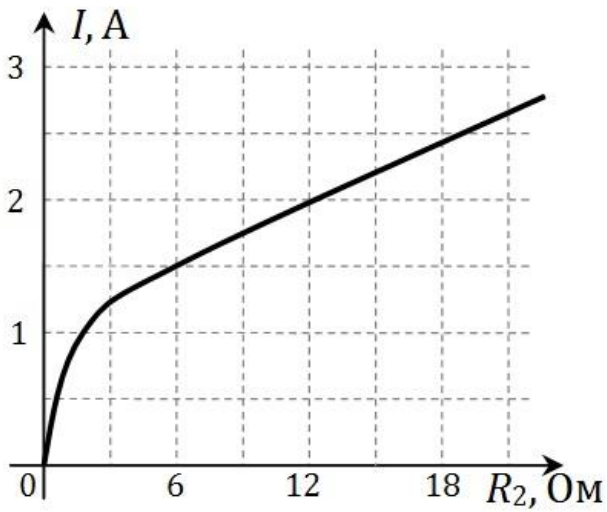


Figure 31 в)

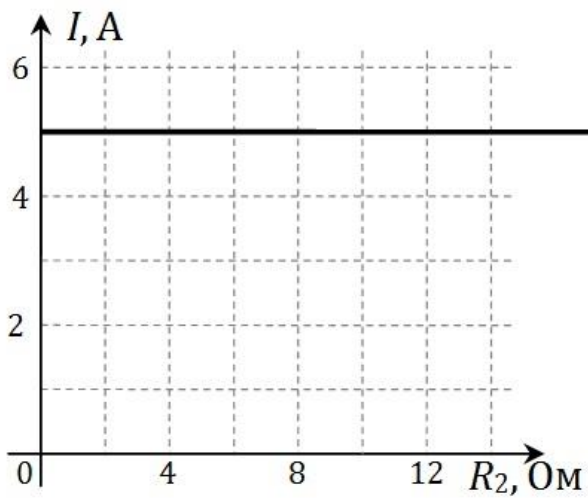


Figure 32 г)

Верный ответ: б)

3. Три одинаковых сопротивления  $R_1$ ,  $R_2$  и  $R_3$  соединили последовательно и подключили к источнику постоянного напряжения. Как изменится напряжение на сопротивлении  $R_3$ , если это сопротивление увеличить в два раза?

Ответы:

- а) увеличится в 2 раза;
- б) уменьшится в 2 раза;
- в) увеличится в 1,5 раза;
- г) останется неизменным.

Верный ответ: в) увеличится в 1,5 раза

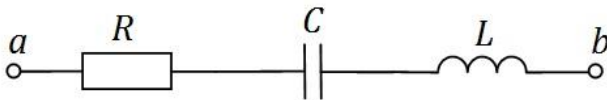
4. Амперметр с классом точности 1,5 измерил значение тока 1 А при пределе измерения в 1,5 А. Чему равна относительная погрешность измерения?

Ответы:

- а) 2,25 А;
- б) 2,25%;
- в) 1,5%;
- г) недостаточно данных.

Верный ответ: б) 2,25%

5. В приведенной схеме на частоте  $f = 500$  Гц сопротивления элементов равны  $R = 25$  Ом,  $X_L = 15$  Ом,  $X_C = 30$  Ом. Чтобы добиться режима резонанса напряжений, надо...

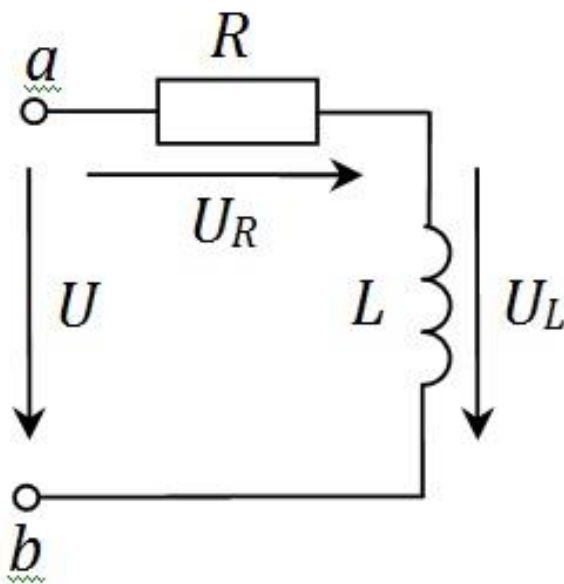


Ответы:

- а) уменьшать частоту;
- б) ничего не делать, т.к. здесь не может быть резонанса напряжений;
- в) повышать частоту;
- г) недостаточно данных.

Верный ответ: в) повышать частоту

6. Определить величину напряжения на индуктивном элементе по модулю, если  $U_R = 6$  В,  $U = 10$  В.



Ответы:

- а) 6 В;
- б) 4 В;
- в) 8 В;
- г) недостаточно данных.

Верный ответ: в) 8 В

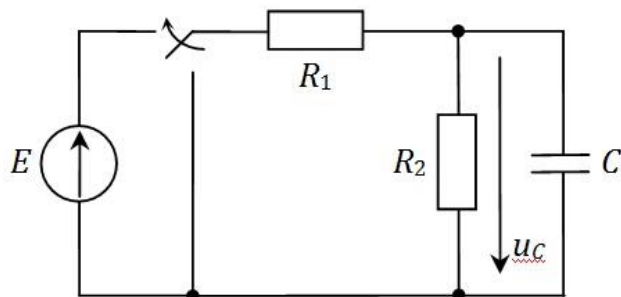
7. Какое соединение симметричных приемников, рассчитанных на номинальное напряжение 230 В, надо использовать при включении их в трехфазную сеть с номинальным напряжением 400 В?

Ответы:

- а) трехпроводной «звездой»;
- б) «треугольником»;
- в) четырехпроводной «звездой».

Верный ответ: а) трехпроводной «звездой»

8. В цепи происходит коммутация в момент времени  $t = 0$ . Определить установившееся значение напряжения на конденсаторе  $u_C$ .  $E = 30$  В,  $R_1 = 200$  Ом,  $R_2 = 400$  Ом,  $C = 90$  мкФ.

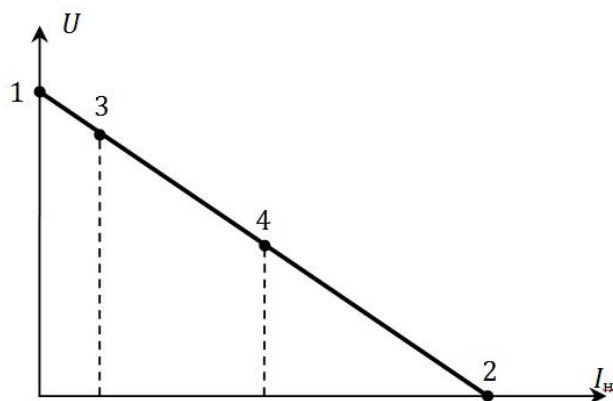


Ответы:

- а) 20 В;
- б) 30 В;
- в) 10 В;
- г) недостаточно данных.

Верный ответ: а) 20 В

9. По внешней характеристике генератора постоянного тока указать, какой режим соответствует точке 1.



Ответы:

- а) номинальный режим;
- б) согласованный режим;
- в) режим холостого хода;
- г) режим короткого замыкания.

Верный ответ: в) режим холостого хода

10. «\_\_\_\_\_ в машинах постоянного тока состоит из медных пластин, которые электрически изолированы друг от друга с помощью специального покрытия. Внутри каждой из пластин \_\_\_\_\_ располагается два вывода соседних проводников». О чем идет речь?

Ответы:

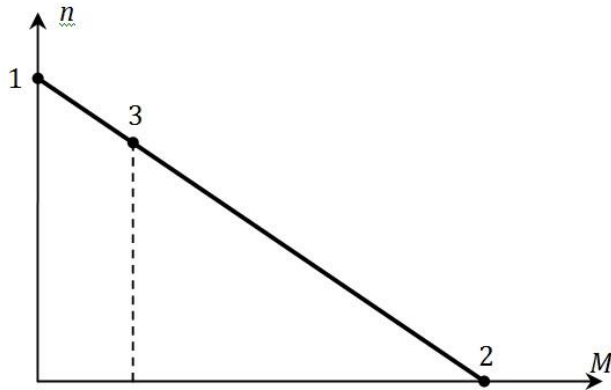
- а) полюсы;



- б) обмотка якоря;
- в) сердечник якоря;
- г) коллектор.

Верный ответ: г) коллектор

11. По механической характеристике двигателя постоянного тока указать, какой режим соответствует точке 2.



Ответы:

- а) номинальный режим;
- б) режим пуска;
- в) режим холостого хода;
- г) режим короткого замыкания.

Верный ответ: б) режим пуска

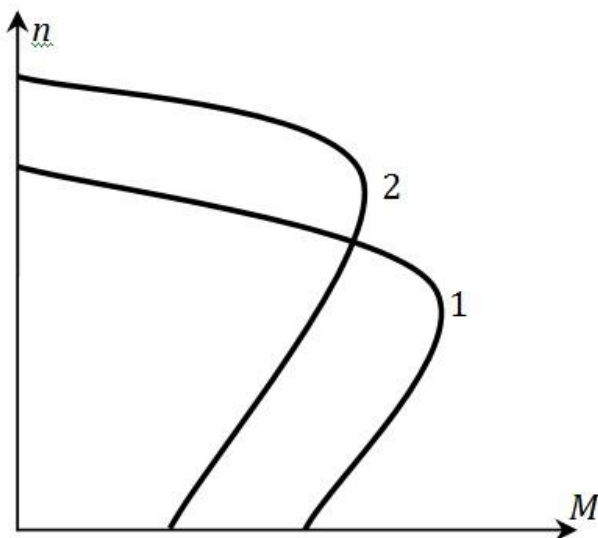
12. Определить частоту вращения магнитного поля статора шестиполюсного асинхронного двигателя, если частота сети равна 50 Гц.

Ответы:

- а) 1500 об/мин;
- б) 1000 об/мин;
- в) 500 об/мин;
- г) недостаточно данных.

Верный ответ: б) 1000 об/мин

13. Естественная механическая характеристика трехфазного асинхронного двигателя имеет вид (1). Какой способ регулирования частоты вращения ротора при неизменной нагрузке позволяет перейти к искусственной характеристике вида (2)?



Ответы:

- а) полюсное;

- б) частотное;
- в) амплитудное;
- г) реостатное.

Верный ответ: б) частотное

14. Определить частоту тока ротора в номинальном режиме работы ТАД, если в этом режиме ротор вращается со скоростью 720 об/мин. Частота сети равна 50 Гц.

Ответы:

- а) 2 Гц;
- б) 1 Гц;
- в) 50 Гц;
- г) недостаточно данных.

Верный ответ: а) 2 Гц

15. Какую зависимость называют V-образной характеристикой синхронного генератора?

Ответы:

- а) зависимость частоты вращения ротора от вращающего механического момента;
- б) зависимость тока статора от тока возбуждения ротора;
- в) зависимость электромагнитной мощности от амплитуды напряжения сети;
- г) зависимость электромагнитного момента от угла рассогласования полюсов.

Верный ответ: б) зависимость тока статора от тока возбуждения ротора

## **II. Описание шкалы оценивания**

*Оценка: 5*

*Нижний порог выполнения задания в процентах: 90*

*Описание характеристики выполнения знания: Работа выполнена в рамках "продвинутого" уровня. Ответы даны верно, четко сформулированные особенности практических решений*

*Оценка: 4*

*Нижний порог выполнения задания в процентах: 70*

*Описание характеристики выполнения знания: Работа выполнена в рамках "базового" уровня. Большинство ответов даны верно. В части материала есть незначительные недостатки*

*Оценка: 3*

*Нижний порог выполнения задания в процентах: 50*

*Описание характеристики выполнения знания: Работа выполнена в рамках "порогового" уровня. Основная часть задания выполнена верно.*

## **III. Правила выставления итоговой оценки по курсу**

Итоговая оценка по курсу рассчитывается по результатам экзамена и средней оценки за текущую успеваемость студента в семестре