

**Министерство науки и высшего образования РФ
Федеральное государственное бюджетное образовательное учреждение
высшего образования
«Национальный исследовательский университет «МЭИ»**

Направление подготовки/специальность: 15.03.06 Мехатроника и робототехника

Наименование образовательной программы: Компьютерные технологии управления в робототехнике и мехатронике

Уровень образования: высшее образование - бакалавриат

Форма обучения: Очная

**Оценочные материалы
по дисциплине
Электропривод мехатронных и робототехнических устройств**

**Москва
2022**

ОЦЕНОЧНЫЕ МАТЕРИАЛЫ РАЗРАБОТАЛ:

Преподаватель

(должность)

	Подписано электронной подписью ФГБОУ ВО «НИУ «МЭИ»	
	Сведения о владельце ЦЭП МЭИ	
	Владелец	Федорова К.Г.
	Идентификатор	R078b9d48-FedorovaXG-2660c66f

(подпись)

К.Г.

Федорова

(расшифровка
подписи)

СОГЛАСОВАНО:

Руководитель
образовательной
программы

(должность, ученая степень, ученое
звание)

	Подписано электронной подписью ФГБОУ ВО «НИУ «МЭИ»	
	Сведения о владельце ЦЭП МЭИ	
	Владелец	Адамов Б.И.
	Идентификатор	R2db20bbf-AdamovBI-4e0d2620

(подпись)

Б.И. Адамов

(расшифровка
подписи)

Заведующий
выпускающей кафедры

(должность, ученая степень, ученое
звание)

	Подписано электронной подписью ФГБОУ ВО «НИУ «МЭИ»	
	Сведения о владельце ЦЭП МЭИ	
	Владелец	Меркурьев И.В.
	Идентификатор	Rd52c763c-MerkuryevIV-1e4a883f

(подпись)

И.В.

Меркурьев

(расшифровка
подписи)

ОБЩАЯ ЧАСТЬ

Оценочные материалы по дисциплине предназначены для оценки: достижения обучающимися запланированных результатов обучения по дисциплине, этапа формирования запланированных компетенций и уровня освоения дисциплины.

Оценочные материалы по дисциплине включают оценочные средства для проведения мероприятий текущего контроля успеваемости и промежуточной аттестации.

Формируемые у обучающегося компетенции:

1. ОПК-7 Способен применять современные экологичные и безопасные методы рационального использования сырьевых и энергетических ресурсов в машиностроении
ИД-1 Способен производить выбор оборудования и его режима функционирования для обеспечения оптимального энергопотребления приводов мехатронных и робототехнических устройств
2. ОПК-11 Способен разрабатывать и применять алгоритмы и современные цифровые программные методы расчетов и проектирования отдельных устройств и подсистем мехатронных и робототехнических систем с использованием стандартных исполнительных и управляющих устройств, средств автоматики, измерительной и вычислительной техники в соответствии с техническим заданием, разрабатывать цифровые алгоритмы и программы управления робототехнических систем
ИД-2 Способен проводить расчет потребных характеристик приводов и осуществлять подбор комплектующих на основании циклограммы работы мехатронной или робототехнической системы
ИД-4 Способен подбирать электронные устройства управления мехатронными и робототехническими системами
3. ПК-1 Способен участвовать в проектировании и конструировании экспериментальных макетов мехатронных и робототехнических систем, изделий детской и образовательной робототехники
ИД-1 Способен выполнять разработку схемотехнических решений и проведения расчетов опытных образцов мехатронных и робототехнических устройств, изделий детской и образовательной робототехники с применением современных компьютерных технологий

и включает:

для текущего контроля успеваемости:

Форма реализации: Письменная работа

1. Механика ЭП (Тестирование)
2. Проектирование ЭП (Тестирование)
3. Электропривод переменного тока (Контрольная работа)
4. ЭП с ДПТ (Контрольная работа)

Форма реализации: Проверка задания

1. Оценка выполнения разделов расчётного задания (Индивидуальный проект)

Форма реализации: Устная форма

1. Защита лабораторных работ (Коллоквиум)

БРС дисциплины

6 семестр

Раздел дисциплины	Веса контрольных мероприятий, %						
	Индекс КМ:	КМ- 1	КМ- 2	КМ- 3	КМ- 4	КМ- 5	КМ- 6
	Срок КМ:	3	6	8	10	12	14
Назначение ЭП в мехатронных и робототехнических устройствах							
Назначение ЭП в мехатронных и робототехнических устройствах	+						
Структурная схема ЭП.	+					+	
Управление движением ЭП. Механика ЭП							
Основы механики ЭП	+	+				+	+
Установившийся режим (статика)	+	+				+	+
Двухмассовая механическая система	+						
Электроприводы с двигателями постоянного тока							
Типы электроприводов постоянного тока. Основные уравнения и характеристики.			+			+	+
Регулирование скорости, тока и момента ДПТ в разомкнутых и замкнутых системах управления.			+			+	+
Электроприводы с двигателями переменного тока							
Основные понятия, уравнения и характеристики ЭП с АД			+	+		+	+
Способы регулирования координат ЭП с АД				+		+	+
Векторное управление АД				+			
Электроприводы с вентильными и шаговыми двигателями							
Классификация и конструкции				+			
Вентильные и шаговые двигатели в робототехнике				+			
Энергетика электропривода. Динамические режимы электропривода							
Динамические режимы электропривода. Техническая реализация.					+	+	+
Динамические режимы электропривода. Переходные процессы.					+	+	+
Расчёт мощности и выбор двигателей							
Основы проектирования ЭП					+	+	
Выбор двигателя и проверка по нагреву					+		

Вес КМ:	10	25	25	10	10	20
---------	----	----	----	----	----	----

\$Общая часть/Для промежуточной аттестации\$

БРС курсовой работы/проекта

6 семестр

Раздел дисциплины	Веса контрольных мероприятий, %		
	Индекс КМ:	КМ-1	КМ-2
	Срок КМ:	6	12
Р1: Расчет механической части		+	
Р2: Расчет двигателя постоянного тока и построение заданных характеристик		+	
Р3: Расчет асинхронного двигателя и построение заданных характеристик			+
Р4: Анализ динамических режимов заданного привода			+
	Вес КМ:	50	50

СОДЕРЖАНИЕ ОЦЕНОЧНЫХ СРЕДСТВ ТЕКУЩЕГО КОНТРОЛЯ

I. Оценочные средства для оценки запланированных результатов обучения по дисциплине, соотнесенных с индикаторами достижения компетенций

Индекс компетенции	Индикатор	Запланированные результаты обучения по дисциплине	Контрольная точка
ОПК-7	ИД-1 _{опк-7} Способен производить выбор оборудования и его режима функционирования для обеспечения оптимального энергопотребления приводов мехатронных и робототехнических устройств	Знать: Математическое описание, схемы включения, основные параметры, динамические режимы и показатели, энергетические свойства, основные принципы и элементы проектирования электроприводов Уметь: Проводить выбор структуры и основных элементов электропривода для конкретного применения.	Проектирование ЭП (Тестирование) Оценка выполнения разделов расчётного задания (Индивидуальный проект)
ОПК-11	ИД-2 _{опк-11} Способен проводить расчет потребных характеристик приводов и осуществлять подбор комплектующих на основании циклограммы работы мехатронной или робототехнической системы	Уметь: Выполнять расчеты статических характеристик и динамических показателей ЭП	Электропривод переменного тока (Контрольная работа)

ОПК-11	ИД-4 _{ОПК-11} Способен подбирать электронные устройства управления мехатронными и робототехническими системами	Знать: Схемы типовых узлов силовой части электропривода, характеристики и свойства ЭП постоянного и переменного тока	ЭП с ДПТ (Контрольная работа)
ПК-1	ИД-1 _{ПК-1} Способен выполнять разработку схемотехнических решений и проведения расчетов опытных образцов мехатронных и робототехнических устройств, изделий детской и образовательной робототехники с применением современных компьютерных технологий	Знать: Терминологию и способы технической реализации автоматизированного ЭП Уметь: Эксплуатировать и проводить натурные исследования систем электропривода, оформлять результаты расчетов и исследований	Механика ЭП (Тестирование) Защита лабораторных работ (Коллоквиум)

II. Содержание оценочных средств. Шкала и критерии оценивания

КМ-1. Механика ЭП

Формы реализации: Письменная работа

Тип контрольного мероприятия: Тестирование

Вес контрольного мероприятия в БРС: 10

Процедура проведения контрольного мероприятия: Проводится очно во время аудиторных занятий. Продолжительность контроля - 30 минут

Краткое содержание задания:

Тестирование на проверку знаний, полученных после изучения разделов

Контрольные вопросы/задания:

Знать: Терминологию и способы технической реализации автоматизированного ЭП	<ol style="list-style-type: none">1. При работе на холостом ходу отключили силовое питающее напряжение на двигатель. Какой процесс будет иметь место?2. Чем характеризуется диапазон регулирования скорости в электроприводах?3. Чем согласно уравнению движения электропривода уравнивается вращающий момент электродвигателя?4. Если момент электродвигателя больше момента сопротивления на валу, то какой процесс имеет место быть?5. Как соотносится время реверса двигателя с некоторой скорости до той же скорости другого знака при одинаковой активной и реактивной нагрузке на валу?
---	--

Описание шкалы оценивания:

Оценка: зачтено

Описание характеристики выполнения знания: Оценка "зачтено" выставляется если задание выполнено правильно или с незначительными недочетами

Оценка: не зачтено

Описание характеристики выполнения знания: Оценка "не зачтено" выставляется если задание не выполнено в отведенный срок или результат не соответствует заданию

КМ-2. ЭП с ДПТ

Формы реализации: Письменная работа

Тип контрольного мероприятия: Контрольная работа

Вес контрольного мероприятия в БРС: 25

Процедура проведения контрольного мероприятия: Проводится очно во время аудиторных занятий. Продолжительность контроля - 90 минут. Работы выполняются индивидуально по вариантам

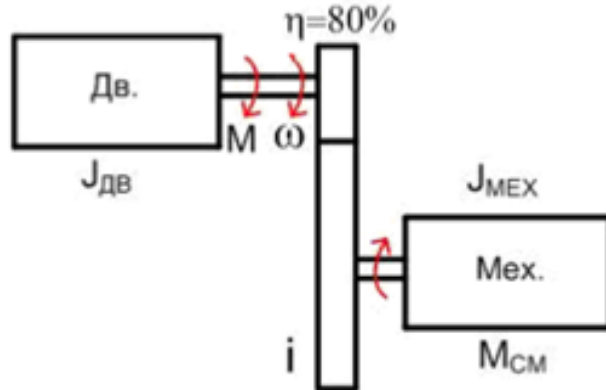
Краткое содержание задания:

Контрольная работа на проверку знаний, полученных после изучения разделов

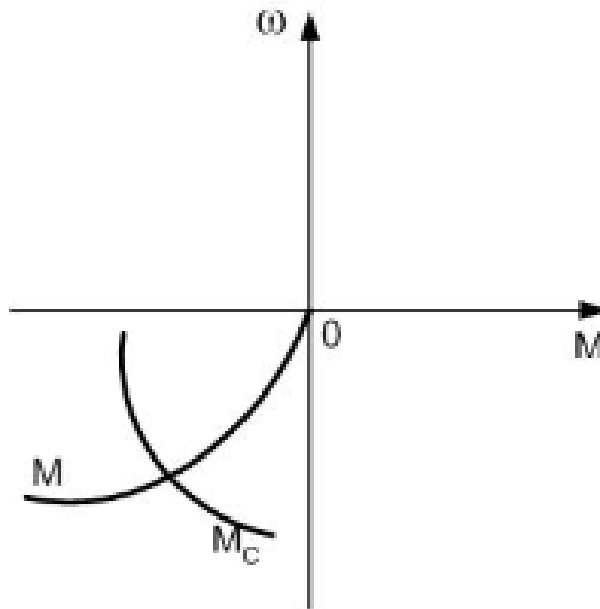
Контрольные вопросы/задания:

Знать: Схемы типовых узлов силовой части электропривода, характеристики и свойства ЭП постоянного и переменного тока

1. Определите приведенный к валу двигателя момент сопротивления M_c и суммарный момент инерции J_{Σ} . $J_{дв}=0,5 \text{ кг м}^2$, $i=5$, $J_{мех}=5 \text{ кг м}^2$, $M_{см}=50 \text{ Н м}$.



2. Определите устойчиво ли установившееся движение?



3. ДПТ НВ имеет номинальные данные: $P_{ном}=7,5 \text{ кВт}$, $U_{ном}=220 \text{ В}$, $I_{ном}=4,3 \text{ А}$, $n_{ном}=3000 \text{ об/мин}$, $R_{я} = 0,1 \text{ Ом}$.

Постройте ЭМХ и МХ для данного двигателя.

Описание шкалы оценивания:

Оценка: 5

Нижний порог выполнения задания в процентах: 90

Описание характеристики выполнения знания: Оценка "отлично" выставляется если задание выполнено в полном объеме или выполнено преимущественно верно

Оценка: 4

Нижний порог выполнения задания в процентах: 80

Описание характеристики выполнения знания: Оценка "хорошо" выставляется если большинство вопросов раскрыто. выбрано верное направление для решения задач

Оценка: 3

Нижний порог выполнения задания в процентах: 65

Описание характеристики выполнения знания: Оценка "удовлетворительно" выставляется если задание преимущественно выполнено

КМ-3. Электропривод переменного тока

Формы реализации: Письменная работа

Тип контрольного мероприятия: Контрольная работа

Вес контрольного мероприятия в БРС: 25

Процедура проведения контрольного мероприятия: Проводится очно во время аудиторных занятий. Продолжительность контроля - 90 минут. Работы выполняются индивидуально по вариантам

Краткое содержание задания:

Контрольная работа на проверку знаний, полученных после изучения разделов

Контрольные вопросы/задания:

Уметь: Выполнять расчеты статических характеристик и динамических показателей ЭП	<ol style="list-style-type: none">1. Предложен простой и дешевый преобразователь частоты, позволяющий изменять частоту от $0,3f_{ном}$ до $1,3f_{ном}$ при неизменном напряжении $U_{ном}$. Можно ли его использовать в частотно-регулируемом электроприводе? Если да, то при каких условиях?2. Рассчитайте как измениться MX по отношению к естественной характеристике при изменении напряжения в 1.3 раза.3. Для АД с фазным ротором известно: $P_{н}=32$ кВт; $f_1=50$ Гц; $n_{н}=980$ об/мин; $R_2'=1$ Ом. Рассчитать добавочный резистор в цепи ротора, включение которого снизит номинальную скорость двигателя в 2 раза при неизменном номинальном моменте нагрузки. Построить приближенно естественные и искусственные ЭМХ и MX.4. После ремонта короткозамкнутого асинхронного двигателя ток холостого хода вырос в 2 раза. Укажите возможные причины.5. Рассчитайте при каком скольжении ЭДС, наводимая в обмотке ротора АД, максимальна?
--	---

Описание шкалы оценивания:

Оценка: 5

Нижний порог выполнения задания в процентах: 90

Описание характеристики выполнения знания: Оценка "отлично" выставляется если задание выполнено в полном объеме или выполнено преимущественно верно

Оценка: 4

Нижний порог выполнения задания в процентах: 75

Описание характеристики выполнения знания: Оценка "хорошо" выставляется если большинство вопросов раскрыто. выбрано верное направление для решения задач

Оценка: 3

Нижний порог выполнения задания в процентах: 60

Описание характеристики выполнения знания: Оценка "удовлетворительно" выставляется если задание преимущественно выполнено

КМ-4. Проектирование ЭП

Формы реализации: Письменная работа

Тип контрольного мероприятия: Тестирование

Вес контрольного мероприятия в БРС: 10

Процедура проведения контрольного мероприятия: Проводится очно во время аудиторных занятий. Продолжительность контроля - 30 минут

Краткое содержание задания:

Тестирование на проверку знаний, полученных после изучения разделов

Контрольные вопросы/задания:

<p>Уметь: Проводить выбор структуры и основных элементов электропривода для конкретного применения.</p>	<ol style="list-style-type: none">1. Как влияет КПД механического преобразователя и режима работы на приведение параметров?2. Рассчитайте потери при частотном пуске и реверсе за 1 секунду. $P = 55$ кВт, $n = 1470$ об/мин, КПД = 92,5%, $Mп/Мн = 2,2$, $Mк/Мн = 2,6$, $J = 0,2$ кг м².3. Как осуществляется проверка двигателя методом эквивалентного тока?4. Для чего необходим расчет тепловой модели двигателя?5. Распишите процесс выбора двигателя и преобразователя по нагреву и перегрузочной способности
---	---

Описание шкалы оценивания:

Оценка: зачтено

Описание характеристики выполнения знания: Оценка "зачтено" выставляется если задание выполнено правильно или с незначительными недочетами

Оценка: не зачтено

Описание характеристики выполнения знания: Оценка "не зачтено" выставляется если задание не выполнено в отведенный срок или результат не соответствует заданию

КМ-5. Оценка выполнения разделов расчётного задания

Формы реализации: Проверка задания

Тип контрольного мероприятия: Индивидуальный проект

Вес контрольного мероприятия в БРС: 10

Процедура проведения контрольного мероприятия: Проводится в аудитории. Время 1 час 30 минут. Проверяется преподавателем

Краткое содержание задания:

1. Получить расчетную схему механической части электропривода. Получить аналитические зависимости момента динамического, скорости и угла поворота вала двигателя от времени. Построить графики переходных процессов. Определить время переходного процесса для заданных условий.
2. Рассчитать и построить естественные электромеханическую и механическую характеристики ДПТ. Рассчитать и построить искусственные электромеханическую и механическую характеристики ДПТ при заданных изменениях параметров. Определить допустимую нагрузку двигателя.

3. Рассчитать и построить естественные электромеханическую и механическую характеристики АД с короткозамкнутым ротором. Рассчитать и построить естественные электромеханическую и механическую характеристики АД с фазным ротором. Рассчитать и построить искусственные электромеханическую и механическую характеристики для двух типов двигателей при заданных изменениях параметров. Определить допустимую нагрузку двигателя.
4. Рассчитать энергетические показатели ЭП

Контрольные вопросы/задания:

<p>Знать: Математическое описание, схемы включения, основные параметры, динамические режимы и показатели, энергетические свойства, основные принципы и элементы проектирования электроприводов</p>	<ol style="list-style-type: none"> 1. Поясните особенности выбора преобразователя частоты для питания асинхронного двигателя 2. Поясните способ расчета электромеханических и механических характеристик ДПТ при регулировании координат путем изменения потока в двигателе 3. Объясните каким образом была получена расчетная схема механической части электропривода 4. Поясните как определяются потери в переходных процессах при частотном пуске АД 5. Запишите уравнение движения электропривода для полученной кинематической схемы
--	---

Описание шкалы оценивания:

Оценка: 5

Нижний порог выполнения задания в процентах: 85

Описание характеристики выполнения знания: Оценка "отлично" выставляется если задание выполнено в полном объеме или выполнено преимущественно верно и получено вовремя

Оценка: 4

Нижний порог выполнения задания в процентах: 75

Описание характеристики выполнения знания: Оценка "хорошо" выставляется если задание выполнено преимущественно верно, но получено с опозданием более чем на 1 неделю

Оценка: 3

Нижний порог выполнения задания в процентах: 50

Описание характеристики выполнения знания: Оценка "удовлетворительно" выставляется если задание преимущественно выполнено, но получено с опозданием не более чем на 2 недели

КМ-6. Защита лабораторных работ

Формы реализации: Устная форма

Тип контрольного мероприятия: Коллоквиум

Вес контрольного мероприятия в БРС: 20

Процедура проведения контрольного мероприятия: Проводится в период аудиторных занятий после выполнения лабораторных работ, выполненных по определенным заданиям после проверки степени подготовки, в строгом соответствии с календарным планом после проверки заданий преподавателем. Фиксируются основные результаты и параметры. Проводится устный опрос по результатам выполненного задания.

Краткое содержание задания:

В рамках лабораторных работ необходимо выполнить конкретные практические задания по построению характеристик ЭП при различных режимах его работы с использованием учебного электрооборудования в лаборатории.

Контрольные вопросы/задания:

Уметь: Эксплуатировать и проводить натурные исследования систем электропривода, оформлять результаты расчетов и исследований	<ol style="list-style-type: none">1.Провести сравнение опытных характеристик с расчетными характеристиками2.Собрать схему ЭП постоянного тока при питании от управляемого тиристорного выпрямителя3.Собрать схему ЭП переменного тока при питании от преобразователя частоты4.Рассчитать время переходного процесса для динамического торможения ДПТ5.Описать способы определения момента сопротивления и момента инерции системы
--	---

Описание шкалы оценивания:

Оценка: 5

Нижний порог выполнения задания в процентах: 85

Описание характеристики выполнения знания: Оценка "отлично" выставляется если задание выполнено в полном объеме или выполнено преимущественно верно

Оценка: 4

Нижний порог выполнения задания в процентах: 75

Описание характеристики выполнения знания: Оценка "хорошо" выставляется если большинство вопросов раскрыто. выбрано верное направление для решения задач

Оценка: 3

Нижний порог выполнения задания в процентах: 65

Описание характеристики выполнения знания: Оценка "удовлетворительно" выставляется если задание преимущественно выполнено

СОДЕРЖАНИЕ ОЦЕНОЧНЫХ СРЕДСТВ ПРОМЕЖУТОЧНОЙ АТТЕСТАЦИИ

6 семестр

Форма промежуточной аттестации: Зачет с оценкой

Пример билета

Приведение параметров кинематической схемы электропривода в различных режимах его работы

Процедура проведения

Проводится в устной форме по билетам в виде подготовки и изложения развернутого ответа. В билете содержится один вопрос. Время на подготовку ответа – 20 минут.

1. Перечень компетенций/индикаторов и контрольных вопросов проверки результатов освоения дисциплины

1. Компетенция/Индикатор: ИД-1_{ОПК-7} Способен производить выбор оборудования и его режима функционирования для обеспечения оптимального энергопотребления приводов мехатронных и робототехнических устройств

Вопросы, задания

1. Реостатное регулирование координат ЭП с двигателем постоянного тока независимого возбуждения
2. Тепловая модель двигателя.
3. Приведение параметров кинематической схемы электропривода в различных режимах его работы

Материалы для проверки остаточных знаний

1. Дайте определение понятия “Электрический привод”
Верный ответ: Электрический привод - это управляемая электромеханическая система, предназначенная для преобразования электрическую энергию в механическую и обратно и управления этим процессом
2. В каком режиме работает электрическая машина на участке механической характеристики, расположенной во втором квадранте?
Ответы:
а) в двигательном
б) в режиме динамического торможения
в) в режиме рекуперативного торможения
Верный ответ: в)
3. Каскадные схемы в ЭП с асинхронными двигателями применяются для:
Ответы:
а) снижения шума ЭП
б) регулирования скорости
в) увеличения допустимой нагрузки рабочей машины
Верный ответ: б)

2. Компетенция/Индикатор: ИД-2_{ОПК-11} Способен проводить расчет потребных характеристик приводов и осуществлять подбор комплектующих на основании циклограммы работы мехатронной или робототехнической системы

Вопросы, задания

1. Расчет естественных электромеханической и механической характеристик АД
2. Потери в установившихся режимах
3. Определение коэффициента полезного действия – номинального и циклового

Материалы для проверки остаточных знаний

1. Приведение моментов инерций механической части системы к валу двигателя основано на

Ответы:

- а) законе сохранения импульса
- б) законе сохранения кинетической энергии
- в) втором законе Ньютона

Верный ответ: б)

2. Электромеханическая характеристика двигателя – это зависимость

Ответы:

- а) скорости от момента двигателя
- б) скорости от тока двигателя
- в) мощности двигателя от скорости

Верный ответ: б)

3. Какой пуск АД сопровождается наименьшими потерями?

Ответы:

- а) прямой от сети
- б) частотный
- в) реостатный

Верный ответ: б)

3. Компетенция/Индикатор: ИД-4_{ОПК-11} Способен подбирать электронные устройства управления мехатронными и робототехническими системами

Вопросы, задания

1. Обзор и сравнение способов регулирования скорости в электроприводе с АД с фазным ротором
2. Сравнение способов торможения АД – динамическое торможение и противовключением: схемы, условия, потери в переходных процессах
3. Сравнение способов пуска АД – прямого и частотного: схемы, условия, характеристики, потери

Материалы для проверки остаточных знаний

1. При регулировании скорости АД введением добавочных сопротивлений в цепь ротора допустимую нагрузку на валу двигателя в продолжительном режиме работы необходимо

Ответы:

- а) уменьшать
- б) увеличивать
- в) поддерживать постоянной

Верный ответ: в)

2. При регулировании скорости АД по частотному закону $U/f = \text{const}$ перегрузочная способность двигателя (величина критического момента)

Ответы:

- а) уменьшается
 - б) увеличивается
 - в) поддерживается постоянной
- Верный ответ: в)

4. Компетенция/Индикатор: ИД-1ПК-1 Способен выполнять разработку схемотехнических решений и проведения расчетов опытных образцов мехатронных и робототехнических устройств, изделий детской и образовательной робототехники с применением современных компьютерных технологий

Вопросы, задания

1. Условия статической устойчивости
2. Регулирование координат ЭП с двигателем постоянного тока независимого возбуждения в системе управляемый преобразователь - двигатель
3. Методы проверки двигателей по нагреву. Сравнение

Материалы для проверки остаточных знаний

1. При какой жесткости механической характеристики работа двигателя становится статически неустойчивой?

Ответы:

- а) положительная жесткость
- б) отрицательная жесткость
- в) жесткость равна бесконечности

Верный ответ: а)

2. Для получения искусственных характеристик при регулировании потока возбуждения ДПТ НВ допускается

Ответы:

- а) только уменьшать поток возбуждения
- б) только увеличивать поток возбуждения
- в) как уменьшать, так и увеличивать поток возбуждения

Верный ответ: а)

II. Описание шкалы оценивания

Оценка: 5

Нижний порог выполнения задания в процентах: 85

Описание характеристики выполнения знания: Работа выполнена в рамках "продвинутого" уровня. Ответы даны верно, четко сформулированные особенности практических решений

Оценка: 4

Нижний порог выполнения задания в процентах: 75

Описание характеристики выполнения знания: Работа выполнена в рамках "базового" уровня. Большинство ответов даны верно. В части материала есть незначительные недостатки

Оценка: 3

Нижний порог выполнения задания в процентах: 60

Описание характеристики выполнения знания: Работа выполнена в рамках "порогового" уровня. Основная часть задания выполнена верно. на вопросы углубленного уровня

III. Правила выставления итоговой оценки по курсу

Оценка определяется в соответствии с Положением о балльно-рейтинговой системе для студентов НИУ «МЭИ» на основании семестровой и зачетной составляющих.

Для курсового проекта/работы:

6 семестр

Форма проведения: Защита КП/КР

I. Процедура защиты КП/КР

Защита производится путем собеседования со специально собранной комиссией по разделам проекта

II. Описание шкалы оценивания

Оценка: 5

Нижний порог выполнения задания в процентах: 85

Описание характеристики выполнения знания: Работа выполнена в рамках "продвинутого" уровня. Ответы даны верно, четко сформулированные особенности практических решений

Оценка: 4

Нижний порог выполнения задания в процентах: 60

Описание характеристики выполнения знания: Работа выполнена в рамках "базового" уровня. Большинство ответов даны верно. В части материала есть незначительные недостатки

Оценка: 3

Нижний порог выполнения задания в процентах: 50

Описание характеристики выполнения знания: Работа выполнена в рамках "порогового" уровня. Основная часть задания выполнена верно. на вопросы углубленного уровня

III. Правила выставления итоговой оценки по курсу

Оценка за курсовую работу определяется в соответствии с Положением о балльно-рейтинговой системе для студентов НИУ «МЭИ»