

**Министерство науки и высшего образования РФ  
Федеральное государственное бюджетное образовательное учреждение  
высшего образования  
«Национальный исследовательский университет «МЭИ»**

**Направление подготовки/специальность: 15.03.06 Мехатроника и робототехника**

**Наименование образовательной программы: Компьютерные технологии управления в робототехнике и мехатронике**

**Уровень образования: высшее образование - бакалавриат**

**Форма обучения: Очная**

**Оценочные материалы  
по дисциплине  
Электронные устройства мехатронных и робототехнических устройств**

**Москва  
2022**

## ОЦЕНОЧНЫЕ МАТЕРИАЛЫ РАЗРАБОТАЛ:

Преподаватель

(должность)

	Подписано электронной подписью ФГБОУ ВО «НИУ «МЭИ»	
	Сведения о владельце ЦЭП МЭИ	
	Владелец	Куликова Е.А.
	Идентификатор	Raесbаdеа-KulikovaYA-d740f784

(подпись)

Е.А.  
Куликова

(расшифровка  
подписи)

## СОГЛАСОВАНО:

Руководитель  
образовательной  
программы

(должность, ученая степень, ученое  
звание)

	Подписано электронной подписью ФГБОУ ВО «НИУ «МЭИ»	
	Сведения о владельце ЦЭП МЭИ	
	Владелец	Адамов Б.И.
	Идентификатор	R2db20bbf-AdamovBI-4e0d2620

(подпись)

Б.И. Адамов

(расшифровка  
подписи)

Заведующий  
выпускающей кафедры

(должность, ученая степень, ученое  
звание)

	Подписано электронной подписью ФГБОУ ВО «НИУ «МЭИ»	
	Сведения о владельце ЦЭП МЭИ	
	Владелец	Меркурьев И.В.
	Идентификатор	Rd52c763c-MerkuryevIV-1e4a883f

(подпись)

И.В.  
Меркурьев

(расшифровка  
подписи)

## ОБЩАЯ ЧАСТЬ

Оценочные материалы по дисциплине предназначены для оценки: достижения обучающимися запланированных результатов обучения по дисциплине, этапа формирования запланированных компетенций и уровня освоения дисциплины.

Оценочные материалы по дисциплине включают оценочные средства для проведения мероприятий текущего контроля успеваемости и промежуточной аттестации.

Формируемые у обучающегося компетенции:

1. ОПК-1 Способен применять естественнонаучные и общеинженерные знания, методы математического анализа и моделирования в профессиональной деятельности

ИД-13 Демонстрирует знание теоретических основ электротехники и электроники, устройство и принцип действия электрических машин

2. ОПК-11 Способен разрабатывать и применять алгоритмы и современные цифровые программные методы расчетов и проектирования отдельных устройств и подсистем мехатронных и робототехнических систем с использованием стандартных исполнительных и управляющих устройств, средств автоматики, измерительной и вычислительной техники в соответствии с техническим заданием, разрабатывать цифровые алгоритмы и программы управления робототехнических систем

ИД-5 Способен проводить анализ и разработку структурных и принципиальных схем современных электронных устройств

3. ПК-1 Способен участвовать в проектировании и конструировании экспериментальных макетов мехатронных и робототехнических систем, изделий детской и образовательной робототехники

ИД-1 Способен выполнять разработку схемотехнических решений и проведения расчетов опытных образцов мехатронных и робототехнических устройств, изделий детской и образовательной робототехники с применением современных компьютерных технологий

и включает:

**для текущего контроля успеваемости:**

Форма реализации: Письменная работа

1. Логические устройства (Расчетно-графическая работа)
2. Неуправляемые выпрямители (Контрольная работа)
3. Неуправляемые выпрямители (Расчетно-графическая работа)
4. Усилители переменного тока (Контрольная работа)
5. Усилители переменного тока (Расчетно-графическая работа)
6. Усилители постоянного тока (Контрольная работа)
7. Усилители постоянного тока (Расчетно-графическая работа)

Форма реализации: Устная форма

1. Логические устройства (Перекрестный опрос)
2. Неуправляемые выпрямители (Перекрестный опрос)
3. Усилители переменного тока (Перекрестный опрос)
4. Усилители постоянного тока (Перекрестный опрос)

## БРС дисциплины

5 семестр

Раздел дисциплины	Веса контрольных мероприятий, %											
	Индекс КМ:	КМ -1	КМ -2	КМ -3	КМ -4	КМ -5	КМ -6	КМ -7	КМ -8	КМ -9	КМ -10	КМ -11
	Срок КМ:	4	4	6	10	10	11	13	13	14	15	15
Диоды. Неуправляемые выпрямители												
Основные свойства и характеристики полупроводниковых элементов	+											
Неуправляемые выпрямители	+	+	+									
Усилители переменного тока												
Биполярные транзисторы. Усилительные каскады на биполярных транзисторах.					+	+	+					
Полевые транзисторы. Усилители на полевых транзисторах.					+	+	+					
Усилители постоянного тока												
Усилители постоянного тока - основные свойства								+				
Обратные связи в усилителях								+				
Операционные усилители. Устройства на операционных усилителях								+	+	+		
Цифровые электронные устройства												
Импульсные устройства												+
Цифровые электронные устройства											+	+
Методы и средства схемотехнического моделирования												+

Вес КМ:	5	10	10	10	15	10	5	10	10	5	10
---------	---	----	----	----	----	----	---	----	----	---	----

\$Общая часть/Для промежуточной аттестации\$

## СОДЕРЖАНИЕ ОЦЕНОЧНЫХ СРЕДСТВ ТЕКУЩЕГО КОНТРОЛЯ

### *I. Оценочные средства для оценки запланированных результатов обучения по дисциплине, соотнесенных с индикаторами достижения компетенций*

Индекс компетенции	Индикатор	Запланированные результаты обучения по дисциплине	Контрольная точка
ОПК-1	ИД-13 <sub>ОПК-1</sub> Демонстрирует знание теоретических основ электротехники и электроники, устройство и принцип действия электрических машин	Знать: Устройство и принцип действия электронных усилителей на основе операционного усилителя с отрицательной обратной связью Устройство и принцип действия усилителей постоянного тока Устройство и принцип действия однокаскадных и многокаскадных усилителей на биполярных транзисторах Принцип действия полевых транзисторов Принцип действия биполярных транзисторов Устройство и принцип действия однофазных выпрямителей Принцип действия полупроводниковых диодов и стабилитронов	Неуправляемые выпрямители (Расчетно-графическая работа) Неуправляемые выпрямители (Контрольная работа) Усилители переменного тока (Расчетно-графическая работа) Усилители переменного тока (Контрольная работа) Усилители постоянного тока (Расчетно-графическая работа) Усилители постоянного тока (Контрольная работа) Логические устройства (Расчетно-графическая работа)

		<p>Устройство и принцип действия усилителей на полевых транзисторах</p> <p>Устройство и принцип действия основных логических элементов</p> <p>Основные понятия алгебры логики</p> <p>Устройство и принцип действия электронных усилителей на основе операционного усилителя с положительной обратной связью</p> <p>Устройство и принцип действия активных фильтров на основе операционных усилителей</p> <p>Уметь:</p> <p>Составлять структурные и принципиальные схемы усилителей на полевых транзисторах</p> <p>Составлять структурные и принципиальные схемы однофазных выпрямителей и параметрических стабилизаторов</p> <p>Составлять структурные и принципиальные схемы усилителей на биполярных транзисторах</p> <p>Составлять структурные</p>	
--	--	---	--

		<p>схемы усилителей с обратной связью</p> <p>Составлять структурные и принципиальные схемы устройств на основе операционных усилителей</p>	
ОПК-11	<p>ИД-5<sub>ОПК-11</sub> Способен проводить анализ и разработку структурных и принципиальных схем современных электронных устройств</p>	<p>Знать:</p> <p>Основные параметры и характеристики устройств на операционных усилителях</p> <p>Основные параметры и характеристики усилителей на биполярных транзисторах</p> <p>Основные параметры и характеристики однофазных выпрямителей</p> <p>Особенности построения комбинационных и последовательностных цифровых устройств</p> <p>Основные параметры и характеристики усилителей на полевых транзисторах</p> <p>Особенности построения импульсных устройств</p> <p>Уметь:</p> <p>Проводить измерение параметров однополупериодных и двухполупериодных</p>	<p>Неуправляемые выпрямители (Перекрестный опрос)</p> <p>Усилители переменного тока (Перекрестный опрос)</p> <p>Усилители постоянного тока (Расчетно-графическая работа)</p> <p>Усилители постоянного тока (Перекрестный опрос)</p> <p>Логические устройства (Перекрестный опрос)</p>



		<p>однофазных выпрямителей</p> <p>Проводить измерение параметров усилителей на биполярных транзисторах</p> <p>Проводить измерение параметров в устройствах на основе операционных усилителей</p> <p>Проводить расчет параметров в устройствах с обратной связью</p> <p>Проводить измерение параметров в импульсных устройствах</p> <p>Проводить разработку структурных схем цифровых электронных устройств</p> <p>Проводить измерение параметров усилителей на полевых транзисторах</p>	
ПК-1	<p>ИД-1<sub>ПК-1</sub> Способен выполнять разработку схемотехнических решений и проведения расчетов опытных образцов мехатронных и робототехнических устройств, изделий детской и образовательной робототехники с применением современных</p>	<p>Знать:</p> <p>Методики расчета однофазных выпрямителей</p> <p>Методики расчета параметрических стабилизаторов</p> <p>Методы расчёта параметров электронных усилителей на биполярных транзисторах</p> <p>Методики расчета параметров электронных</p>	<p>Неуправляемые выпрямители (Расчетно-графическая работа)</p> <p>Неуправляемые выпрямители (Контрольная работа)</p> <p>Усилители переменного тока (Расчетно-графическая работа)</p> <p>Усилители переменного тока (Контрольная работа)</p> <p>Усилители постоянного тока (Перекрестный опрос)</p> <p>Усилители постоянного тока (Контрольная работа)</p> <p>Логические устройства (Перекрестный опрос)</p>

	компьютерных технологий	<p>усилителей на основе операционных усилителей</p> <p>Методы расчёта параметров электронных усилителей на полевых транзисторах</p> <p>Уметь:</p> <p>Обоснованно выбирать элементы для использования в однофазных выпрямителях и параметрических стабилизаторах</p> <p>Обоснованно выбирать элементы для использования в усилителях на биполярных транзисторах</p> <p>Обоснованно выбирать элементы для использования в усилителях постоянного тока</p> <p>Проводить моделирование цифровых электронных устройств</p> <p>Обоснованно выбирать элементы для использования в усилителях на полевых транзисторах</p>	
--	-------------------------	---	--

## II. Содержание оценочных средств. Шкала и критерии оценивания

### КМ-1. Неуправляемые выпрямители

**Формы реализации:** Письменная работа

**Тип контрольного мероприятия:** Расчетно-графическая работа

**Вес контрольного мероприятия в БРС:** 5

**Процедура проведения контрольного мероприятия:** Выполнение задания по индивидуальному варианту при подготовке к защите лабораторных работ

#### Краткое содержание задания:

**Задание №1.** Для заданного в табл. 1.1 типа выпрямителя без фильтра и с  $C$ -фильтром выбрать тип диода и рассчитать:

– выпрямленное напряжение на нагрузочном резисторе  $U_{н.ср}$ ;

– выпрямленный ток  $I_{н.ср}$ ;

– максимальное обратное напряжение на диоде  $U_{обр.мах}$ .

Фильтр считать идеальным. Данные для расчета приведены в табл. 1.2.

Таблица 1.1

Номер варианта	Тип выпрямителя	$R_n$ , Ом	$U_2$ , В	Номера вопросов к заданию №2
2	Двухполупериодный	460	30	2,17

Таблица 1.2

Тип диода	$U_{пр.ср}$ , В	$I_{пр.ср}$ , А	$U_{обр.мах}$ , В	$I_{обр.мах}$ , мкА
2Д 101А	1	0,02	30	5
2Д 102Б	1	0,1	300	1
КД 104А	1	0,01	300	3
КД 105Б	1	0,3	400	100
КД 105В	1	0,3	600	100
КД 106А	1	0,3	100	10
2Д 201А	1	5	100	3000

**Задание №2.** Письменно ответить на вопросы, номера которых заданы в табл.1.1.

Перечень вопросов приводится ниже.

Ответы должны быть полными и содержать все осциллограммы и характеристики, обосновывающие изложенное.

2. Напряжение на вторичной обмотке трансформатора в схеме однополупериодного выпрямителя  $U_{2мах} = 200$  В. Начертите схему этого выпрямителя и график мгновенных значений напряжения на приемнике. Рассчитайте емкость  $C$ -фильтра, если постоянная времени разряда  $t = 5T$ . Сопротивление приемника  $R_n = 20$  кОм.

19. К каким последствиям приведет неправильное включение одного из диодов в схеме мостового выпрямления?

#### Контрольные вопросы/задания:

Знать: Принцип действия	1.Какие материалы относятся к полупроводникам?
-------------------------	--

полупроводниковых диодов и стабилитронов	<p>2.Что называют р-п переходом?</p> <p>3.Что такое полупроводниковый диод?</p> <p>4.Какими свойствами характеризуется открытый р-п переход?</p> <p>5.Какими свойствами характеризуется закрытый р-п переход?</p> <p>6.Что называют пробоем р-п перехода?</p> <p>7.В чём особенность работы полупроводникового стабилитрона?</p> <p>8.Какими параметрами характеризуется полупроводниковый стабилитрон?</p>
Знать: Устройство и принцип действия однофазных выпрямителей	<p>1.Какие элементы входят в состав однополупериодного выпрямителя?</p> <p>2.В чём заключается принцип действия однополупериодного выпрямителя?</p> <p>3.Какие элементы входят в состав двухполупериодного мостового выпрямителя?</p> <p>4.В чём заключается принцип действия двухполупериодного мостового выпрямителя?</p> <p>5.В чём заключается принцип действия однополупериодного выпрямителя с емкостным фильтром?</p> <p>6.В чём заключается принцип действия двухполупериодного мостового выпрямителя с емкостным фильтром?</p> <p>7.Какие элементы включает в себя схема параметрического стабилизатора напряжения?</p>
Уметь: Обоснованно выбирать элементы для использования в однофазных выпрямителях и параметрических стабилизаторах	<p>1.По каким параметрам подбирается диод для работы в конкретном выпрямителе?</p> <p>2.В каких случаях используют последовательное соединение диодов в выпрямителях?</p> <p>3.В каких случаях используют параллельное соединение диодов в выпрямителях?</p> <p>4.По каким параметрам подбирается полупроводниковый стабилитрон для работы в параметрическом стабилизаторе напряжения?</p>

**Описание шкалы оценивания:**

*Оценка: 5*

*Нижний порог выполнения задания в процентах: 90*

*Описание характеристики выполнения знания:* Приведены схемы устройств в задании 1. Произведен расчет требуемых параметров в задании 1. Произведен выбор диода и описание технологии выбора диода. Ответы на вопросы из задания 2 даны полностью. Приведены необходимые схемы и уравнения в задании 2.

*Оценка: 4*

*Нижний порог выполнения задания в процентах: 70*

*Описание характеристики выполнения знания:* Приведены схемы устройств в задании 1. Произведен расчет требуемых параметров в задании 1. Произведен выбор диода и описание технологии выбора диода. Ответы на вопросы из задания 2 даны неполно или не содержат необходимых схем или уравнений.

*Оценка: 3*

Нижний порог выполнения задания в процентах: 50

Описание характеристики выполнения знания: Приведены схемы устройств в задании 1. Расчет требуемых параметров в задании 1 произведен неполно или частично неверно. Отсутствует выбор диода и описание технологии выбора диода. Ответы на вопросы из задания 2 даны неполно или частично неверно.

## КМ-2. Неуправляемые выпрямители

Формы реализации: Устная форма

Тип контрольного мероприятия: Перекрестный опрос

Вес контрольного мероприятия в БРС: 10

Процедура проведения контрольного мероприятия: Защита лабораторных работ №№1 и 2 (№1 "Неуправляемые выпрямители"; №2 "Моделирование неуправляемых выпрямителей")

Краткое содержание задания:

### Неуправляемые выпрямители. Вариант 1

1. Какие физические явления вынуждают ограничить обратное напряжение на диоде?
2. Как изменится постоянная составляющая напряжения  $U_{н.ср}$  в однополупериодном выпрямителе (напряжение на вторичной обмотке  $u_2 = 200\sin\omega t$  В,  $f = 50$  Гц), если параллельно нагрузочному резистору  $R_n = 2$  кОм подключить конденсатор емкостью  $C = 510$  мкФ?

### Контрольные вопросы/задания:

Знать: Основные параметры и характеристики однофазных выпрямителей	<ol style="list-style-type: none"><li>1. Какой вид имеет вольт-амперная характеристика выпрямительного диода?</li><li>2. Какой вид имеет вольт-амперная характеристика стабилитрона?</li><li>3. Какими параметрами характеризуется работа однополупериодного выпрямителя?</li><li>4. Какими параметрами характеризуется работа двухполупериодного мостового выпрямителя?</li><li>5. Какими параметрами характеризуется работа однополупериодного выпрямителя с емкостным фильтром?</li><li>6. Какими параметрами характеризуется работа двухполупериодного мостового выпрямителя с емкостным фильтром?</li><li>7. Что называют коэффициентом пульсаций выпрямителя?</li><li>8. Что называют внешней характеристикой выпрямителя?</li><li>9. Какой вид имеет напряжение на нагрузке в однополупериодном выпрямителе?</li><li>10. Какой вид имеет напряжение на нагрузке в двухполупериодном мостовом выпрямителе?</li><li>11. Каким образом определить максимальное обратное напряжение диода в схеме однополупериодного выпрямителя?</li><li>12. Каким образом определить максимальное</li></ol>
--	--

	<p>обратное напряжение диода в схеме двухполупериодного мостового выпрямителя?  13. Какими параметрами характеризуется работа параметрического стабилизатора напряжения?</p>
<p>Уметь: Проводить измерение параметров однополупериодных и двухполупериодных однофазных выпрямителей</p>	<p>1. Что называют внешней характеристикой выпрямителя?  2. Как экспериментально получить внешнюю характеристику выпрямителя?  3. Что называют коэффициентом пульсаций выпрямителя?  4. Как определить коэффициент пульсаций выпрямителя по результатам эксперимента?  5. Как экспериментально получить вольт-амперную характеристику выпрямительного диода?  6. Как экспериментально получить вольт-амперную характеристику полупроводникового стабилизатора?</p>

### Описание шкалы оценивания:

*Оценка: 5*

*Нижний порог выполнения задания в процентах: 90*

*Описание характеристики выполнения задания:* Студент дал верные ответы на все вопросы задания и правильно пояснил принцип работы элементов и устройств, о которых идет речь в задании.

*Оценка: 4*

*Нижний порог выполнения задания в процентах: 70*

*Описание характеристики выполнения задания:* Студент правильно пояснил принцип работы элементов и устройств, о которых идет речь в задании, но допустил небольшие ошибки при изображении схем и написании формул.

*Оценка: 3*

*Нижний порог выполнения задания в процентах: 50*

*Описание характеристики выполнения задания:* Студент неполно или неточно объясняет принцип работы элементов и устройств, о которых идет речь в задании, также допускает грубые ошибки при изображении схем и написании формул.

### КМ-3. Неуправляемые выпрямители

**Формы реализации:** Письменная работа

**Тип контрольного мероприятия:** Контрольная работа

**Вес контрольного мероприятия в БРС:** 10

**Процедура проведения контрольного мероприятия:** Контрольная работа, проводимая на семинаре. Длительность 45 минут.

#### Краткое содержание задания:

**Задача 1.** Начертить схему однополупериодного выпрямителя. Рассчитать среднее выпрямленное напряжение  $U_{н.ср.}$  и среднее значение тока в нагрузке  $I_{н.ср.}$ , если напряжение на вторичной обмотке трансформатора  $U_2 = 12$  В, а сопротивление нагрузочного резистора  $R_n = 1,1$  кОм. Начертить осциллограммы напряжения и тока в нагрузке. (1,5 балла)

**Задача 2.** Начертить схему мостового выпрямителя с емкостным фильтром. Определить емкость конденсатора фильтра  $C_f$ , если среднее значение выпрямленного напряжения

$U_{н.ср.} = 120$  В, среднее значение тока в нагрузке  $I_{н.ср.} = 3,6$  мА, а коэффициент пульсаций  $p$  не должен превышать 0,01. Частота напряжения сети  $f = 50$  Гц. (1,5 балла)

**Задача 3.** Определить диапазон изменения напряжения на выходе стабилизатора напряжения и коэффициент стабилизации, если  $R_b = 500$  Ом,  $U_{вх} = (40 \div 50)$  В, а ВАХ стабилизатора задана таблицей. Стабилизатор работает в режиме холостого хода. (2 балла)

$U_{ст}, В$	0	10	18	20	21	22	23
$I_{ст}, мА$	0	4	8	10	35	60	85

**Контрольные вопросы/задания:**

<p>Знать: Методики расчета однофазных выпрямителей</p>	<ol style="list-style-type: none"> <li>1. Как рассчитать среднее выпрямленное напряжение в однополупериодном выпрямителе?</li> <li>2. Как рассчитать максимальное обратное напряжение в однополупериодном выпрямителе?</li> <li>3. Как рассчитать среднее выпрямленное напряжение в двухполупериодном мостовом выпрямителе?</li> <li>4. Как рассчитать максимальное обратное напряжение в двухполупериодном мостовом выпрямителе?</li> <li>5. Как изменятся параметры однополупериодного выпрямителя при включении в схему неидеального диода?</li> <li>6. Как изменятся параметры двухполупериодного мостового выпрямителя при включении в схему неидеального диода?</li> <li>7. Что называют постоянной времени выпрямителей с емкостным фильтром?</li> <li>8. Как рассчитать коэффициент пульсаций однополупериодного выпрямителя с емкостным фильтром?</li> <li>9. Как рассчитать коэффициент пульсаций двухполупериодного мостового выпрямителя с емкостным фильтром?</li> </ol>
<p>Знать: Методики расчета параметрических стабилизаторов</p>	<ol style="list-style-type: none"> <li>1. Как рассчитать коэффициент стабилизации параметрического стабилизатора напряжения?</li> <li>2. Как рассчитать дифференциальное сопротивление стабилизатора?</li> <li>3. Как определить среднее значение напряжения на нагрузке при подключении в схему полупроводникового стабилизатора?</li> </ol>
<p>Уметь: Составлять структурные и принципиальные схемы однофазных выпрямителей и параметрических стабилизаторов</p>	<ol style="list-style-type: none"> <li>1. Из каких блоков состоит структурная схема вторичного источника электроэнергии?</li> <li>2. Какие элементы включает в себя принципиальная схема однополупериодного выпрямителя?</li> <li>3. Какие элементы включает в себя принципиальная схема двухполупериодного мостового выпрямителя?</li> <li>4. Каким образом необходимо подключать сглаживающий фильтр в схеме однофазного выпрямителя?</li> </ol>

	5.Каким образом необходимо подключать стабилизатор в схеме параметрического стабилизатора напряжения?
--	---

**Описание шкалы оценивания:**

*Оценка: 5*

*Нижний порог выполнения задания в процентах: 90*

*Описание характеристики выполнения задания:* Получение оценки не ниже 4,5 балла при решении задач.

*Оценка: 4*

*Нижний порог выполнения задания в процентах: 70*

*Описание характеристики выполнения задания:* Получение оценки не ниже 3,5 балла при решении задач.

*Оценка: 3*

*Нижний порог выполнения задания в процентах: 50*

*Описание характеристики выполнения задания:* Получение оценки не ниже 2,5 балла при решении задач.

**КМ-4. Усилители переменного тока**

**Формы реализации:** Письменная работа

**Тип контрольного мероприятия:** Расчетно-графическая работа

**Вес контрольного мероприятия в БРС:** 10

**Процедура проведения контрольного мероприятия:** Выполнение задания по индивидуальному варианту при подготовке к защите лабораторных работ

**Краткое содержание задания:**

**Задание №1.** Построить зависимость  $i_{вх}(t)$  усилительного каскада с общим эмиттером (ОЭ) и определить коэффициент усиления по напряжению.

Значение параметров усилительного каскада с ОЭ заданы в табл. 2.1, где  $M$  – порядковый номер,  $N$  – номер группы.

Значение входного напряжения определяется в зависимости от номера группы как: для  $N = 1, 4$  дано  $i_{вх}(t) = (0,1 \cdot N) \sin \omega t$  В, для  $N = 5, 10$  дано  $i_{вх}(t) = (0,05 \cdot N) \sin \omega t$  В, для  $N = 11, 15$  считать  $i_{вх}(t) = (0,025 \cdot N) \sin \omega t$  В.

Необходимые характеристики № I-V представлены на рис. 1-5.

№ варианта	РК, кОм	ЕК, В	№ хар-ки	IB0, мкА	№№ вопросов
1	0,15	15	I	0	1,38



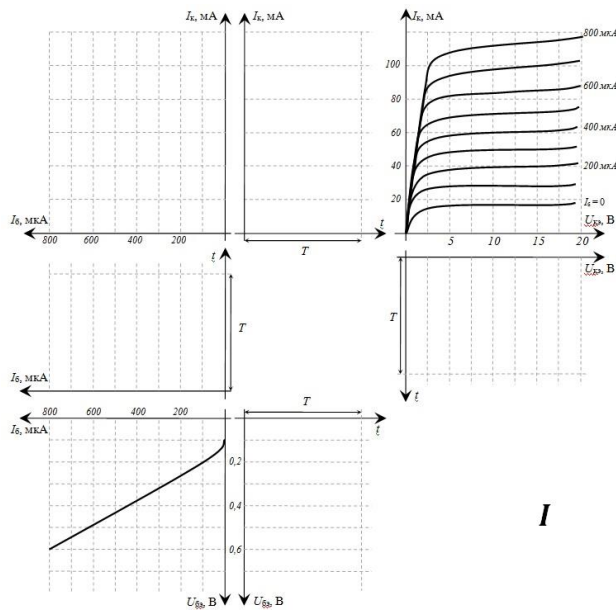


Figure 1 Характеристики транзистора

**Задание №2.** Письменно ответить на вопросы, номера которых заданы для Вашего варианта в табл.2.1.

1. Каково соотношение между токами эмиттера, коллектора и базы биполярного транзистора?
38. Определить коэффициент усиления по напряжению усилительного каскада с ОК на транзисторе КТ312А с параметрами  $h_{11} = 200 \text{ Ом}$ ,  $h_{21} = 40$ ,  $h_{22} = 250 \cdot 10^{-6} \text{ См}$ , если сопротивление резистора  $R_{Э} = 1 \text{ кОм}$ . Как изменится коэффициент усиления при подключении к усилителю нагрузки сопротивлением  $R_H = 150 \text{ Ом}$ ?

**Контрольные вопросы/задания:**

<p>Знать: Принцип действия биполярных транзисторов</p>	<ol style="list-style-type: none"> <li>1. В чём заключается принцип действия биполярного транзистора?</li> <li>2. Какие типы биполярных транзисторов существуют?</li> <li>3. Какой вид имеют входные и выходные характеристики биполярного транзистора, включенного с общим эмиттером?</li> <li>4. В каких случаях можно представить биполярный транзистор его схемой замещения в h-параметрах?</li> <li>5. Какой физический смысл имеют h-параметры биполярного транзистора?</li> </ol>
<p>Знать: Принцип действия полевых транзисторов</p>	<ol style="list-style-type: none"> <li>1. Как классифицируются полевые транзисторы по их устройству?</li> <li>2. В чём заключается принцип действия полевого транзистора с управляющим p-n переходом?</li> <li>3. В чём заключается принцип действия полевого транзистора с индуцированным каналом?</li> <li>4. Какой вид имеют переходная и выходные характеристики полевого транзистора с управляющим p-n переходом, включенного с общим истоком?</li> <li>5. Какой вид имеют переходная и выходные характеристики полевого транзистора с индуцированным каналом, включенного с общим</li> </ol>

	<p>истоком?</p> <p>6. В каких случаях можно представить полевой транзистор с управляющим p-n переходом его схемой замещения?</p> <p>7. Как определить крутизну и дифференциальное сопротивление полевого транзистора по его характеристикам?</p>
<p>Знать: Устройство и принцип действия однокаскадных и многокаскадных усилителей на биполярных транзисторах</p>	<ol style="list-style-type: none"> <li>1. В чём заключается принцип действия усилителя с общим эмиттером?</li> <li>2. Как провести графический анализ работы усилителя с общим эмиттером?</li> <li>3. Почему коэффициент усиления усилителя с общим эмиттером зависит от частоты?</li> <li>4. В чём заключается принцип действия усилителя с общим коллектором?</li> <li>5. Какое назначение имеет усилитель с общим коллектором?</li> <li>6. Почему усилитель с общим коллектором называют также эмиттерным повторителем?</li> <li>7. Чем ограничивается максимальное значение коэффициента усиления многокаскадного усилителя переменного тока?</li> <li>8. От чего зависит ширина полосы пропускания многокаскадного усилителя с общим эмиттером?</li> <li>9. Как меняется ширина полосы пропускания многокаскадного усилителя с общим эмиттером при увеличении количества каскадов?</li> <li>10. Каким образом производится температурная стабилизация усилителя с общим эмиттером?</li> <li>11. Каким образом производится анализ усилителя с общим эмиттером по постоянному току?</li> <li>12. Какие элементы усилителя с общим эмиттером влияют на положение рабочей точки транзистора?</li> </ol>
<p>Знать: Устройство и принцип действия усилителей на полевых транзисторах</p>	<ol style="list-style-type: none"> <li>1. В чём заключается принцип действия усилителя с общим истоком?</li> <li>2. Каким образом производится анализ усилителя с общим истоком по постоянному току?</li> <li>3. Какие элементы усилителя с общим истоком влияют на положение рабочей точки транзистора?</li> <li>4. Как провести графический анализ работы усилителя с общим истоком?</li> </ol>
<p>Уметь: Обоснованно выбирать элементы для использования в усилителях на биполярных транзисторах</p>	<ol style="list-style-type: none"> <li>1. По каким параметрам подбирается биполярный транзистор для работы в усилителе с общим эмиттером?</li> <li>2. По каким параметрам подбирается биполярный транзистор для работы в усилителе с общим коллектором?</li> <li>3. Как определить рабочую область биполярного транзистора по его паспортным данным?</li> <li>4. Как подобрать емкости разделительных</li> </ol>

	<p>конденсаторов однокаскадного усилителя с общим эмиттером?          5. Как подобрать емкости разделительных конденсаторов многокаскадного усилителя с общим эмиттером?</p>
<p>Уметь: Обоснованно выбирать элементы для использования в усилителях на полевых транзисторах</p>	<p>1. По каким параметрам подбирается полевой транзистор для работы в усилителе с общим истоком?          2. Как определить рабочую область полевого транзистора по его паспортным данным?          3. Как подобрать емкости разделительных конденсаторов усилителя с общим истоком?</p>

**Описание шкалы оценивания:**

*Оценка: 5*

*Нижний порог выполнения задания в процентах: 90*

*Описание характеристики выполнения знания:* Приведена схема устройства в задании 1. Произведен графический и аналитический расчет требуемых параметров в задании 1. Ответы на вопросы из задания 2 даны полностью и с пояснениями. Приведены необходимые схемы и уравнения в задании 2.

*Оценка: 4*

*Нижний порог выполнения задания в процентах: 70*

*Описание характеристики выполнения знания:* Приведена схема устройства в задании 1. Произведен графический и аналитический расчет требуемых параметров в задании 1. Ответы на вопросы из задания 2 даны неполно или не содержат необходимых схем или уравнений.

*Оценка: 3*

*Нижний порог выполнения задания в процентах: 50*

*Описание характеристики выполнения знания:* Приведена схема устройства в задании 1. Графический и аналитический расчет требуемых параметров в задании 1 произведен неполно или частично неверно. Ответы на вопросы из задания 2 даны неполно или частично неверно.

**КМ-5. Усилители переменного тока**

**Формы реализации:** Устная форма

**Тип контрольного мероприятия:** Перекрестный опрос

**Вес контрольного мероприятия в БРС:** 15

**Процедура проведения контрольного мероприятия:** Защита лабораторных работ №№3-6: №3 "Однокаскадный усилитель на биполярном транзисторе"; №4 "Усилительный каскад с общим коллектором" №5 "Моделирование многокаскадных усилителей на биполярных транзисторах" №6 "Моделирование однокаскадного усилителя на полевом транзисторе"

**Краткое содержание задания:**

**Усилители на транзисторах. Вариант 2**

1. Как экспериментальным путем определить амплитудную характеристику усилительного каскада с ОЭ?

2. Как изменится коэффициент усиления усилителя с ОЭ при уменьшении: а)  $R_B$ ; б)  $E_K$ ; в)  $R_H$ ?

### 3. Поясните принцип действия полевого транзистора.

#### Контрольные вопросы/задания:

<p>Знать: Основные параметры и характеристики усилителей на биполярных транзисторах</p>	<ol style="list-style-type: none"> <li>1. Что называют коэффициентом усиления усилителя с общим эмиттером?</li> <li>2. Что называют амплитудной характеристикой усилителя с общим эмиттером?</li> <li>3. Что называют амплитудно-частотной характеристикой усилителя с общим эмиттером?</li> <li>4. Чем определяется динамический диапазон усилителя с общим эмиттером?</li> <li>5. Чем определяется ширина полосы пропускания усилителя с общим эмиттером?</li> <li>6. Что называют коэффициентом усиления по напряжению усилителя с общим коллектором?</li> <li>7. Что называют амплитудной характеристикой усилителя с общим коллектором?</li> <li>8. Что называют амплитудно-частотной характеристикой усилителя с общим коллектором?</li> <li>9. В чем различие амплитудных характеристик усилителей с общим эмиттером и общим коллектором?</li> <li>10. Что называют коэффициентом усиления по току усилителя с общим коллектором?</li> <li>11. Какой усилитель - с общим эмиттером или с общим коллектором - обладает большим значением коэффициента усиления по напряжению и почему?</li> <li>12. Какой усилитель - однокаскадный или многокаскадный - с общим эмиттером имеет большую ширину полосы пропускания и почему?</li> </ol>
<p>Знать: Основные параметры и характеристики усилителей на полевых транзисторах</p>	<ol style="list-style-type: none"> <li>1. Что называют коэффициентом усиления по напряжению усилителя с общим истоком?</li> <li>2. Что называют амплитудной характеристикой усилителя с общим истоком?</li> <li>3. Что называют амплитудно-частотной характеристикой усилителя с общим истоком?</li> <li>4. С чем связана нелинейность амплитудной характеристики усилителя с общим истоком?</li> <li>5. Чем определяется динамический диапазон усилителя с общим истоком?</li> </ol>
<p>Уметь: Проводить измерение параметров усилителей на биполярных транзисторах</p>	<ol style="list-style-type: none"> <li>1. Что называют рабочей точкой биполярного транзистора?</li> <li>2. Как экспериментально установить оптимальное положение рабочей точки биполярного транзистора в усилителе с общим эмиттером?</li> <li>3. Как экспериментально получить амплитудную характеристику усилителя с общим эмиттером?</li> <li>4. Как экспериментально получить амплитудно-частотную характеристику усилителя с общим эмиттером?</li> <li>5. Как экспериментально установить оптимальное</li> </ol>

	<p>положение рабочей точки биполярного транзистора в усилителе с общим коллектором?</p> <p>6.Как экспериментально получить амплитудную характеристику усилителя с общим коллектором?</p> <p>7.Как экспериментально получить амплитудно-частотную характеристику усилителя с общим коллектором?</p>
<p>Уметь: Проводить измерение параметров усилителей на полевых транзисторах</p>	<p>1.Что называют рабочей точкой полевого транзистора с управляющим р-п переходом?</p> <p>2.Как экспериментально установить оптимальное положение рабочей точки полевого транзистора в усилителе с общим истоком?</p> <p>3.Как экспериментально получить амплитудную характеристику усилителя с общим истоком?</p> <p>4.Как экспериментально получить амплитудно-частотную характеристику усилителя с общим истоком?</p>

### Описание шкалы оценивания:

*Оценка: 5*

*Нижний порог выполнения задания в процентах: 90*

*Описание характеристики выполнения знания:* Студент дал верные ответы на все вопросы задания и правильно пояснил принцип работы элементов и устройств, о которых идет речь в задании.

*Оценка: 4*

*Нижний порог выполнения задания в процентах: 70*

*Описание характеристики выполнения знания:* Студент правильно пояснил принцип работы элементов и устройств, о которых идет речь в задании, но допустил небольшие ошибки при изображении схем и написании формул.

*Оценка: 3*

*Нижний порог выполнения задания в процентах: 50*

*Описание характеристики выполнения знания:* Студент неполно или неточно объясняет принцип работы элементов и устройств, о которых идет речь в задании, также допускает грубые ошибки при изображении схем и написании формул.

### **КМ-6. Усилители переменного тока**

**Формы реализации:** Письменная работа

**Тип контрольного мероприятия:** Контрольная работа

**Вес контрольного мероприятия в БРС:** 10

**Процедура проведения контрольного мероприятия:** Контрольная работа, проводимая на семинаре. Длительность 45 минут.

#### **Краткое содержание задания:**

**Задача 1.** Начертить схему усилительного каскада с общим эмиттером. Определить коэффициент усиления в области средних частот, если параметры транзистора  $h_{11} = 467$  Ом,  $h_{21} = 40$ ,  $h_{22} = 12,5$  мкСм, а сопротивление в цепи коллектора  $R_k = 825$  Ом. Каким будет коэффициент усиления при подключении к усилителю нагрузки сопротивлением  $R_n = 2,37$  кОм? (2 балла)

**Задача 2.** Начертить схему замещения эмиттерного повторителя в  $h$ -параметрах. Определить его коэффициент усиления по напряжению  $KU$ , а также входное  $R_{вх}$  и выходное  $R_{вых}$  сопротивления каскада. Параметры транзистора  $h_{11} = 400 \text{ Ом}$ ,  $h_{21} = 110$ ,  $h_{22} = 20 \text{ мкСм}$ , сопротивление в цепи эмиттера  $R_{э} = 1,43 \text{ кОм}$ . (1,5 балла)

**Задача 3.** Начертить схему усилительного каскада с общим истоком. Определить выходное напряжение  $U_{вых}$ , если напряжение источника входного сигнала  $U_{вх} = 45 \text{ мВ}$ . Сопротивления усилителя  $R_c = 3,3 \text{ кОм}$ ,  $R_3 = 120 \text{ кОм}$ . Крутизна характеристики полевого транзистора  $S = 10 \text{ мА/В}$ . (1,5 балла)

**Контрольные вопросы/задания:**

<p>Знать: Методы расчёта параметров электронных усилителей на биполярных транзисторах</p>	<ol style="list-style-type: none"> <li>1. Как рассчитать коэффициент усиления усилителя с общим эмиттером?</li> <li>2. Как рассчитать входное сопротивление усилителя с общим эмиттером?</li> <li>3. Как рассчитать выходное сопротивление усилителя с общим эмиттером?</li> <li>4. Как определяются нижняя и верхняя граничные частоты усилителя с общим эмиттером?</li> <li>5. Как зависит коэффициент усиления усилителя с общим эмиттером от величины подключенной к нему нагрузки?</li> <li>6. Как рассчитать коэффициент усиления усилителя с общим коллектором?</li> <li>7. Как рассчитать входное сопротивление усилителя с общим коллектором?</li> <li>8. Как рассчитать выходное сопротивление усилителя с общим коллектором?</li> <li>9. Как рассчитать коэффициент усиления многокаскадного усилителя с общим эмиттером?</li> <li>10. Как определяются коэффициенты частотных искажений многокаскадного усилителя с общим эмиттером?</li> </ol>
<p>Знать: Методы расчёта параметров электронных усилителей на полевых транзисторах</p>	<ol style="list-style-type: none"> <li>1. Как рассчитать коэффициент усиления усилителя с общим истоком?</li> <li>2. Как рассчитать входное сопротивление усилителя с общим истоком?</li> <li>3. Как рассчитать выходное сопротивление усилителя с общим истоком?</li> <li>4. Как рассчитать коэффициент усиления усилителя с общим истоком при подключении к нему нагрузки?</li> </ol>
<p>Уметь: Составлять структурные и принципиальные схемы усилителей на биполярных транзисторах</p>	<ol style="list-style-type: none"> <li>1. Какие элементы входят в состав усилителя с общим эмиттером?</li> <li>2. Какое назначение имеют элементы, входящие в усилитель с общим эмиттером?</li> <li>3. Какими параметрами характеризуется схема замещения биполярного транзистора?</li> <li>4. Какие элементы включены в схему замещения усилителя с общим эмиттером по переменному току?</li> <li>5. Какие элементы входят в состав усилителя с общим коллектором?</li> <li>6. Какое назначение имеют элементы, входящие в</li> </ol>

	<p>усилитель с общим коллектором?  7.Какие элементы включены в схему замещения усилителя с общим коллектором по переменному току?</p>
<p>Уметь: Составлять структурные и принципиальные схемы усилителей на полевых транзисторах</p>	<p>1.Какие элементы входят в состав усилителя с общим истоком?  2.Какое назначение имеют элементы, входящие в усилитель с общим истоком?  3.Какими параметрами характеризуется схема замещения полевого транзистора с управляющим р-п переходом?  4.Какие элементы включены в схему замещения усилителя с общим истоком по переменному току?</p>

**Описание шкалы оценивания:**

*Оценка: 5*

*Нижний порог выполнения задания в процентах: 90*

*Описание характеристики выполнения знания:* Получение оценки не ниже 4,5 балла при решении задач.

*Оценка: 4*

*Нижний порог выполнения задания в процентах: 70*

*Описание характеристики выполнения знания:* Получение оценки не ниже 3,5 балла при решении задач.

*Оценка: 3*

*Нижний порог выполнения задания в процентах: 50*

*Описание характеристики выполнения знания:* Получение оценки не ниже 2,5 балла при решении задач.

**КМ-7. Усилители постоянного тока**

**Формы реализации:** Письменная работа

**Тип контрольного мероприятия:** Расчетно-графическая работа

**Вес контрольного мероприятия в БРС:** 5

**Процедура проведения контрольного мероприятия:** Выполнение задания по индивидуальному варианту при подготовке к защите лабораторных работ

**Краткое содержание задания:**

**Задание.** Письменно ответить на вопросы, номера которых заданы для Вашего варианта.

10. Начертите схему для снятия амплитудной характеристики неинвертирующего усилителя. Изобразите её вид и зависимость  $KU(U_{вх})$ .

32. Как отразится на работе мультивибратора обрыв ветви положительной ОС?

**Контрольные вопросы/задания:**

<p>Знать: Устройство и принцип действия активных фильтров на основе операционных усилителей</p>	<p>1.Какие виды фильтров можно реализовать на основе операционных усилителей (ОУ)?  2.Какие элементы входят в состав избирательного усилителя на основе ОУ?  3.Какие варианты схем избирательных усилителей вы знаете?  4.Что называется амплитудно-частотной</p>
---	---

	характеристикой избирательного усилителя на основе ОУ?
Знать: Устройство и принцип действия усилителей постоянного тока	<ol style="list-style-type: none"> <li>1. В чем заключаются особенности работы усилителей постоянного тока?</li> <li>2. Какие элементы входят в состав дифференциального усилителя постоянного тока?</li> <li>3. Каков принцип действия дифференциального усилителя постоянного тока?</li> <li>4. Какие параметры характеризуют работу дифференциального усилителя постоянного тока?</li> <li>5. Какой вид имеет амплитудно-частотная характеристика усилителя постоянного тока?</li> <li>6. Что называют операционным усилителем?</li> <li>7. Какие параметры и свойства характеризуют идеальный операционный усилитель?</li> <li>8. Какие параметры и свойства характеризуют реальный операционный усилитель?</li> <li>9. Какой вид имеют переходные характеристики операционного усилителя?</li> </ol>
Знать: Устройство и принцип действия электронных усилителей на основе операционного усилителя с отрицательной обратной связью	<ol style="list-style-type: none"> <li>1. Какие устройства, построенные на базе операционных усилителей (ОУ), содержат отрицательную обратную связь?</li> <li>2. Какие элементы входят в состав инвертирующего усилителя на основе операционного усилителя (ОУ)?</li> <li>3. Каков принцип работы инвертирующего усилителя на основе ОУ?</li> <li>4. Что называется амплитудной характеристикой инвертирующего усилителя на основе ОУ?</li> <li>5. Какие элементы входят в состав неинвертирующего усилителя на основе ОУ?</li> <li>6. Каков принцип работы неинвертирующего усилителя на основе ОУ?</li> <li>7. Какие элементы входят в состав интегратора на основе ОУ?</li> <li>8. Каков принцип действия интегратора на основе ОУ?</li> <li>9. Какие элементы входят в состав дифференциатора на основе ОУ?</li> <li>10. Каков принцип действия дифференциатора на основе ОУ?</li> </ol>
Знать: Устройство и принцип действия электронных усилителей на основе операционного усилителя с положительной обратной связью	<ol style="list-style-type: none"> <li>1. Какие устройства, построенные на базе операционных усилителей (ОУ), содержат положительную обратную связь?</li> <li>2. В чем особенность работы усилителей на основе ОУ с положительной обратной связью?</li> <li>3. Какие элементы входят в состав триггера Шмитта на основе ОУ?</li> <li>4. Каков принцип действия инвертирующего триггера Шмитта на основе ОУ?</li> <li>5. Какие элементы входят в состав мультивибратора, работающего в режиме автоколебаний, на основе ОУ?</li> </ol>



	6.Каков принцип работы мультивибратора, работающего в режиме автоколебаний, на основе ОУ?
Уметь: Составлять структурные схемы усилителей с обратной связью	1.Какие блоки включает в себя обобщенная структурная схема усилителя с обратной связью? 2.Как выглядит структурная схема многокаскадного усилителя с обратной связью?
Уметь: Проводить расчет параметров в устройствах с обратной связью	1.Что называют обратной связью в усилителе постоянного тока? 2.Каким образом классифицируют обратные связи в усилителях? 3.Как рассчитать коэффициент усиления усилителя с отрицательной обратной связью? 4.Как рассчитать коэффициент усиления усилителя с положительной обратной связью? 5.Как рассчитать граничные частоты усилителя с отрицательной обратной связью? 6.Как рассчитать граничные частоты усилителя с положительной обратной связью? 7.Как влияет на параметры усилителя добавление отрицательной обратной связи? 8.Как влияет на параметры усилителя добавление положительной обратной связи?

**Описание шкалы оценивания:**

*Оценка: 5*

*Нижний порог выполнения задания в процентах: 90*

*Описание характеристики выполнения знания:* Ответы на вопросы даны полностью и с пояснениями. Приведены необходимые схемы и уравнения. Приведены верные графические зависимости.

*Оценка: 4*

*Нижний порог выполнения задания в процентах: 70*

*Описание характеристики выполнения знания:* Ответы на вопросы даны неполно или без необходимых пояснений. Приведены не все необходимые схемы и уравнения. Приведены верные графические зависимости.

*Оценка: 3*

*Нижний порог выполнения задания в процентах: 50*

*Описание характеристики выполнения знания:* Ответы на вопросы даны неполно или частично неверно. Отсутствует часть схем и уравнений, или же они приведены неверно.

**КМ-8. Усилители постоянного тока**

**Формы реализации:** Устная форма

**Тип контрольного мероприятия:** Перекрестный опрос

**Вес контрольного мероприятия в БРС:** 10

**Процедура проведения контрольного мероприятия:** Защита лабораторных работ №№7-10: №7 "Обратные связи в усилителях"; №8 "Устройства на операционных усилителях" №9 "Активные фильтры" №10 "Моделирование активных фильтров"

**Краткое содержание задания:**

**Устройства на операционных усилителях. Вариант 5**

1. Инвертирующий усилитель на основе операционного имеет коэффициент усиления  $KU = 20$ . Сопротивление  $R_{oc} = 300$  кОм. Входное напряжение  $U_{вх} = 200$  мВ. Определить сопротивление  $R_1$  входной цепи усилителя, а также выходное напряжение  $U_{вых}$ .

2. Поясните и покажите возможность идеализации реального ОУ.

**Контрольные вопросы/задания:**

<p>Знать: Основные параметры и характеристики устройств на операционных усилителях</p>	<ol style="list-style-type: none"> <li>1. Какие параметры характеризуют работу инвертирующего усилителя на основе ОУ?</li> <li>2. Какие параметры характеризуют работу неинвертирующего усилителя на основе ОУ?</li> <li>3. Какие параметры характеризуют работу сумматора на основе ОУ?</li> <li>4. Какие параметры характеризуют работу интегратора на основе ОУ?</li> <li>5. Какие параметры характеризуют работу дифференциатора на основе ОУ?</li> <li>6. Какие параметры характеризуют работу фильтра низких частот на основе ОУ?</li> <li>7. Какие параметры характеризуют работу фильтра высоких частот на основе ОУ?</li> <li>8. Какие параметры характеризуют работу избирательного усилителя с интегродифференцирующей связью на основе ОУ?</li> <li>9. Какие параметры характеризуют работу избирательного усилителя с RLC-связью на основе ОУ?</li> <li>10. Что называют амплитудной характеристикой инвертирующего усилителя на основе ОУ?</li> <li>11. Какой вид имеет амплитудная характеристика инвертирующего усилителя на основе ОУ?</li> <li>12. Что называют амплитудно-частотной характеристикой фильтра на основе ОУ?</li> <li>13. Какой вид имеет амплитудно-частотная характеристика фильтра низких частот на основе ОУ?</li> <li>14. Какой вид имеет амплитудно-частотная характеристика фильтра высоких частот на основе ОУ?</li> <li>15. Какой вид имеет амплитудно-частотная характеристика избирательного усилителя с интегродифференцирующей связью на основе ОУ?</li> <li>16. Какой вид имеет осциллограмма выходного напряжения мультивибратора, работающего в режиме автоколебаний, на основе ОУ?</li> </ol>
<p>Уметь: Проводить измерение параметров в устройствах на основе операционных усилителей</p>	<ol style="list-style-type: none"> <li>1. Как экспериментально построить амплитудную характеристику инвертирующего усилителя на основе операционного усилителя (ОУ)?</li> <li>2. Как экспериментально определить коэффициент усиления инвертирующего усилителя на основе ОУ на разных частотах?</li> <li>3. Как экспериментально построить амплитудно-</li> </ol>

	<p>частотную характеристику фильтра высоких частот на основе ОУ?</p> <p>4. Чем объясняется снижение коэффициента усиления фильтра высоких частот при значительном возрастании частоты входного сигнала?</p> <p>5. Как экспериментально построить амплитудно-частотную характеристику избирательного усилителя с интегродифференцирующей связью на основе ОУ?</p> <p>6. Как экспериментально определить частоту квазирезонанса избирательного усилителя с интегродифференцирующей связью на основе ОУ?</p> <p>7. Как экспериментально построить передаточную характеристику инвертирующего триггера Шмитта на основе ОУ?</p> <p>8. Как экспериментально определить частоту импульсов мультивибратора на основе ОУ?</p> <p>9. Как экспериментально определить граничные частоты избирательного усилителя с интегродифференцирующей связью на основе ОУ?</p>
<p>Уметь: Обоснованно выбирать элементы для использования в усилителях постоянного тока</p>	<p>1. Как параметры фильтра низких частот влияют на его граничную частоту?</p> <p>2. Как параметры фильтра высоких частот влияют на его граничную частоту?</p> <p>3. Как параметры элементов избирательного усилителя с интегродифференцирующей связью на основе ОУ влияют на добротность данного устройства и ширину его полосы пропускания?</p> <p>4. Как подобрать элементы избирательного усилителя с интегродифференцирующей связью на основе ОУ для достижения необходимой частоты квазирезонанса?</p> <p>5. Как подобрать элементы избирательного усилителя с интегродифференцирующей связью на основе ОУ для достижения заданного значения коэффициента усиления на частоте квазирезонанса?</p> <p>6. Как подобрать элементы инвертирующего усилителя для обеспечения необходимого выходного напряжения?</p> <p>7. Как подобрать элементы неинвертирующего усилителя для обеспечения необходимого выходного напряжения?</p>

**Описание шкалы оценивания:**

*Оценка: 5*

*Нижний порог выполнения задания в процентах: 90*

*Описание характеристики выполнения знания:* Студент дал верные ответы на все вопросы задания и правильно пояснил принцип работы элементов и устройств, о которых идет речь в задании.

*Оценка: 4*

*Нижний порог выполнения задания в процентах: 70*

*Описание характеристики выполнения знания:* Студент правильно пояснил принцип работы элементов и устройств, о которых идет речь в задании, но допустил небольшие ошибки при изображении схем и графических зависимостей или написании формул.

*Оценка:* 3

*Нижний порог выполнения задания в процентах:* 50

*Описание характеристики выполнения знания:* Студент неполно или неточно объясняет принцип работы элементов и устройств, о которых идет речь в задании, также допускает грубые ошибки при изображении схем, написании формул и графических зависимостей.

### КМ-9. Усилители постоянного тока

**Формы реализации:** Письменная работа

**Тип контрольного мероприятия:** Контрольная работа

**Вес контрольного мероприятия в БРС:** 10

**Процедура проведения контрольного мероприятия:** Контрольная работа, проводимая на семинаре. Длительность 45 минут.

#### Краткое содержание задания:

**Задача 1.** Начертить схему инвертирующего сумматора. Определить его выходное напряжение  $U_{\text{вых}}$ , если напряжения на входах:  $U_1 = -30$  мВ,  $U_2 = 70$  мВ,  $U_3 = 60$  мВ. Значения сопротивлений резисторов  $R_1 = 200$  Ом,  $R_2 = 1,5$  кОм,  $R_3 = 1,2$  кОм, сопротивление резистора в цепи обратной связи  $R_{\text{ос}} = 75$  кОм. (2 балла)

**Задача 2.** Начертить схему усилителя с интегродифференцирующей обратной связью. Определить максимальное значение коэффициента усиления усилителя  $K_{\text{max}}$  и частоту квазирезонанса  $f_0$ . Сопротивления резисторов  $R_1 = 940$  Ом,  $R_2 = 47$  кОм, емкости конденсаторов  $C_1 = C_2 = 180$  пФ. Изобразить АЧХ усилителя. (2 балла)

**Задача 3.** Изобразить схему устройства, на вход которого подаются напряжения  $u_1$  и  $u_2$ , а выходное напряжение определяется выражением:

$$u_{\text{вых}} = 0,8 \int u_1 dt - 21 \cdot u_2$$

(1 балл)

#### Контрольные вопросы/задания:

<p>Знать: Методики расчета параметров электронных усилителей на основе операционных усилителей</p>	<ol style="list-style-type: none"> <li>1. Как определить коэффициент усиления по напряжению в инвертирующем усилителе на основе ОУ?</li> <li>2. Как определить коэффициент усиления по напряжению в неинвертирующем усилителе на основе ОУ?</li> <li>3. Как определить выходное напряжение инвертирующего сумматора на основе ОУ?</li> <li>4. Как определить значение коэффициента усиления по каждому входу инвертирующего сумматора на основе ОУ?</li> <li>5. Как рассчитать максимальное значение коэффициента усиления в усилителе с интегродифференцирующей связью?</li> <li>6. Как рассчитать частоту квазирезонанса в усилителе</li> </ol>
--	---

	<p>с интегродифференцирующей связью?  7.Как рассчитать ширину полосы пропускания в усилителе с интегродифференцирующей связью?  8.Как рассчитать добротность усилителя с интегродифференцирующей связью?  9.Как рассчитать частоту резонанса в усилителе с RLC-связью?  10.Как рассчитать значение коэффициента усиления на резонансной частоте в усилителе с RLC-связью?</p>
<p>Уметь: Составлять структурные и принципиальные схемы устройств на основе операционных усилителей</p>	<p>1.Какие элементы входят в состав схемы инвертирующего усилителя на основе операционного усилителя (ОУ)?  2.Какие элементы входят в состав схемы неинвертирующего усилителя на основе ОУ?  3.Какие элементы входят в состав схемы инвертирующего сумматора на основе ОУ?  4.Какие элементы включает в себя схема избирательного усилителя с интегродифференцирующей связью?  5.Какие элементы включает в себя схема избирательного усилителя с RLC-связью?</p>

**Описание шкалы оценивания:**

*Оценка: 5*

*Нижний порог выполнения задания в процентах: 90*

*Описание характеристики выполнения знания:* Получение оценки не ниже 4,5 балла при решении задач.

*Оценка: 4*

*Нижний порог выполнения задания в процентах: 70*

*Описание характеристики выполнения знания:* Получение оценки не ниже 3,5 балла при решении задач.

*Оценка: 3*

*Нижний порог выполнения задания в процентах: 50*

*Описание характеристики выполнения знания:* Получение оценки не ниже 2,5 балла при решении задач.

**КМ-10. Логические устройства**

**Формы реализации:** Письменная работа

**Тип контрольного мероприятия:** Расчетно-графическая работа

**Вес контрольного мероприятия в БРС: 5**

**Процедура проведения контрольного мероприятия:** Выполнение задания по индивидуальному варианту при подготовке к защите лабораторных работ

**Краткое содержание задания:**

**Задание 1.** Для предложенной в таблице 4.1 логической функции трех переменных записать ее выражение с помощью дизъюнктивной нормальной формы (ДНФ) и конъюнктивной нормальной формы (КНФ). Минимизировать полученное выражение и начертить логическую схему.

Номер функции ( $F_n$ ) соответствует номеру Вашего варианта.

**Задание 2.** Письменно ответить на вопросы, номера которых заданы для Вашего варианта.

1. Реализуйте функцию

$$Y = \overline{X_1 X_2 X_3 X_4}$$

на двухвходовых элементах И-НЕ.

22. Начертите схему синхронного *D*-триггера, реализованного на элементах И-НЕ. Начертите временные диаграммы и поясните принцип его работы.

**Контрольные вопросы/задания:**

<p>Знать: Основные понятия алгебры логики</p>	<ol style="list-style-type: none"> <li>1. Что называют логической функцией?</li> <li>2. Что называют таблицей истинности логической функции?</li> <li>3. Как произвести минимизацию логической функции при помощи дизъюнктивной нормальной формы?</li> <li>4. Как произвести минимизацию логической функции при помощи конъюнктивной нормальной формы?</li> <li>5. Как записать логическую функцию и таблицу истинности для логического элемента НЕ?</li> <li>6. Как записать логическую функцию и таблицу истинности для двухвходового логического элемента И?</li> <li>7. Как записать логическую функцию и таблицу истинности для двухвходового логического элемента ИЛИ?</li> <li>8. Как записать логическую функцию и таблицу истинности для двухвходового логического элемента И-НЕ?</li> <li>9. Как записать логическую функцию и таблицу истинности для двухвходового логического элемента ИЛИ-НЕ?</li> <li>10. Каким образом реализовать произвольную логическую функцию с помощью элементов ИЛИ-НЕ?</li> <li>11. Каким образом реализовать произвольную логическую функцию с помощью элементов И-НЕ?</li> </ol>
<p>Знать: Устройство и принцип действия основных логических элементов</p>	<ol style="list-style-type: none"> <li>1. Как реализовать двухвходовый элемент И в диодной логике?</li> <li>2. Как реализовать двухвходовый элемент ИЛИ в диодной логике?</li> <li>3. Как реализовать элемент НЕ в КМОП-логике?</li> <li>4. Как реализовать двухвходовый элемент ИЛИ-НЕ в КМОП-логике?</li> <li>5. Как реализовать двухвходовый элемент И-НЕ в КМОП-логике?</li> </ol>

**Описание шкалы оценивания:**

Оценка: 5

*Нижний порог выполнения задания в процентах: 90*

*Описание характеристики выполнения знания: Ответы на вопросы даны полностью и с пояснениями. Приведены необходимые схемы и формулы.*

*Оценка: 4*

*Нижний порог выполнения задания в процентах: 70*

*Описание характеристики выполнения знания: Ответы на вопросы даны неполно или без необходимых пояснений. Приведены не все необходимые схемы и формулы.*

*Оценка: 3*

*Нижний порог выполнения задания в процентах: 50*

*Описание характеристики выполнения знания: Ответы на вопросы даны неполно или частично неверно. Отсутствует часть схем и формул, или же они приведены неверно.*

### **КМ-11. Логические устройства**

**Формы реализации:** Устная форма

**Тип контрольного мероприятия:** Перекрестный опрос

**Вес контрольного мероприятия в БРС:** 10

**Процедура проведения контрольного мероприятия:** Защита лабораторных работ №№11-12: №11 "Логические устройства"; №12 "Моделирование логических устройств"

**Краткое содержание задания:**

#### **Вариант 1**

**1.** Полусумматор. Условное обозначение. Реализация с помощью логических элементов. Таблица истинности. Сумматор на основе полусумматора.

**2.** Реализовать оптимальную функцию по заданной таблице истинности.

x1	x2	x3	y
0	1	0	1
0	1	1	1
1	0	0	1

Для остальных значений  $y = 0$ .

**Контрольные вопросы/задания:**

Знать: Особенности построения импульсных устройств	<ol style="list-style-type: none"><li>1.Что называют электрическим импульсом?</li><li>2.Какие параметры характеризуют электрический импульс?</li><li>3.Что называют коэффициентом заполнения последовательности импульсов?</li><li>4.Чем определяется минимальный период повторения электрических импульсов?</li><li>5.Что называют быстродействием импульсных устройств?</li><li>6.От чего зависит быстродействие импульсных устройств?</li><li>7.Как реализуется электронный ключ на биполярном транзисторе?</li><li>8.Как реализуется электронный ключ на полевом транзисторе?</li></ol>
--	---

	9.Какие параметры характеризуют работу электронных ключей?
Знать: Особенности построения комбинационных и последовательностных цифровых устройств	<ol style="list-style-type: none"> <li>1.Что такое триггер?</li> <li>2.В чем назначение триггеров?</li> <li>3.Какие типы триггеров существуют и в чем их особенности?</li> <li>4.Каков принцип работы асинхронного RS-триггера с прямым управлением?</li> <li>5.Каков принцип работы синхронного RS-триггера с прямым управлением?</li> <li>6.Каков принцип работы асинхронного D-триггера?</li> <li>7.Каков принцип работы синхронного D-триггера?</li> <li>8.Какие логические устройства относятся к комбинационным устройствам?</li> <li>9.Как записать логическую функцию и таблицу истинности для трехвходового дешифратора?</li> <li>10.Как записать логическую функцию и таблицу истинности для 8-входового шифратора?</li> <li>11.Как записать логическую функцию и таблицу истинности для мультиплексора?</li> <li>12.Как записать логическую функцию и таблицу истинности для полусумматора?</li> <li>13.Как записать логическую функцию и таблицу истинности для полного одноразрядного сумматора?</li> </ol>
Уметь: Проводить измерение параметров в импульсных устройствах	<ol style="list-style-type: none"> <li>1.Как экспериментально провести установку асинхронного RS-триггера?</li> <li>2.Как экспериментально провести сброс асинхронного RS-триггера?</li> <li>3.Как экспериментально исследовать режим хранения асинхронного RS-триггера?</li> <li>4.Как экспериментально исследовать режимы работы синхронного RS-триггера?</li> <li>5.Как экспериментально исследовать работу мультиплексора?</li> <li>6.Как экспериментально исследовать работу одноразрядного сумматора?</li> </ol>
Уметь: Проводить разработку структурных схем цифровых электронных устройств	<ol style="list-style-type: none"> <li>1.Как реализовать асинхронный RS-триггер на логических элементах И-НЕ?</li> <li>2.Как реализовать асинхронный RS-триггер на логических элементах ИЛИ-НЕ?</li> <li>3.Как реализовать синхронный RS-триггер на логических элементах И-НЕ?</li> <li>4.Как реализовать асинхронный D-триггер на логических элементах И-НЕ?</li> <li>5.Как реализовать синхронный D-триггер на логических элементах И-НЕ?</li> <li>6.Как реализовать синхронный D-триггер со сбрасыванием по фронту?</li> <li>7.Как реализовать счетчик на основе синхронных D-триггеров?</li> <li>8.Как реализовать дешифратор с помощью основных логических элементов?</li> </ol>



		<p>9.Как реализовать шифратор с помощью основных логических элементов?</p> <p>10.Как реализовать мультиплексор с помощью основных логических элементов?</p> <p>11.Как реализовать многоразрядный сумматор на базе одноразрядных сумматоров и полусумматоров?</p>
Уметь: моделирование электронных устройств	Проводить цифровых устройств	<p>1.Каким образом провести моделирование работы асинхронного RS-триггера?</p> <p>2.Каким образом провести моделирование работы синхронного RS-триггера?</p> <p>3.Каким образом провести моделирование работы счетчика на базе синхронного D-триггера?</p> <p>4.Каким образом провести моделирование работы произвольного комбинационного цифрового устройства?</p> <p>5.Какие программы схемотехнического моделирования позволяют проводить моделирование работы цифровых электронных устройств?</p> <p>6.Каким образом проводить моделирование с применением моделей идеализированных логических элементов?</p> <p>7.Какие ограничения имеет моделирование с применением моделей идеализированных логических элементов?</p>

**Описание шкалы оценивания:**

*Оценка: 5*

*Нижний порог выполнения задания в процентах: 90*

*Описание характеристики выполнения знания:* Студент дал верные ответы на все вопросы задания и правильно пояснил принцип работы элементов и устройств, о которых идет речь в задании.

*Оценка: 4*

*Нижний порог выполнения задания в процентах: 70*

*Описание характеристики выполнения знания:* Студент правильно пояснил принцип работы элементов и устройств, о которых идет речь в задании, но допустил небольшие ошибки при изображении схем и временных зависимостей или записи логических функций.

*Оценка: 3*

*Нижний порог выполнения задания в процентах: 50*

*Описание характеристики выполнения знания:* Студент неполно или неточно объясняет принцип работы элементов и устройств, о которых идет речь в задании, также допускает грубые ошибки при изображении схем и временных зависимостей, а также при записи логических функций.

# СОДЕРЖАНИЕ ОЦЕНОЧНЫХ СРЕДСТВ ПРОМЕЖУТОЧНОЙ АТТЕСТАЦИИ

## 5 семестр

**Форма промежуточной аттестации:** Зачет с оценкой

### Пример билета

Зачет выставляется после выполнения всех текущих контрольных мероприятий по совокупности результатов текущего контроля

### Процедура проведения

Зачет выставляется после выполнения всех текущих контрольных мероприятий по совокупности результатов текущего контроля

### *1. Перечень компетенций/индикаторов и контрольных вопросов проверки результатов освоения дисциплины*

**1. Компетенция/Индикатор:** ИД-13<sub>ОПК-1</sub> Демонстрирует знание теоретических основ электротехники и электроники, устройство и принцип действия электрических машин

### Вопросы, задания

1. Какой вид имеет схема однополупериодного выпрямителя?
2. Какой вид имеет схема двухполупериодного мостового выпрямителя?
3. Какой вид имеет схема усилительного каскада с общим эмиттером?
4. Какой вид имеет схема усилительного каскада с общим коллектором?
5. Какой вид имеет схема усилительного каскада с общим истоком?
6. Какие элементы входят в состав инвертирующего усилителя на основе операционного усилителя?
7. Какие элементы входят в состав неинвертирующего усилителя на основе операционного усилителя?
8. Какие элементы входят в состав сумматора на основе операционного усилителя?
9. Какие элементы входят в состав интегратора на основе операционного усилителя?
10. Какие элементы входят в состав дифференциатора на основе операционного усилителя?
11. Какие элементы входят в состав фильтра низких частот на основе операционного усилителя?
12. Какие элементы входят в состав фильтра высоких частот на основе операционного усилителя?
13. Какие элементы входят в состав избирательного усилителя с интегродифференцирующей связью на основе операционного усилителя?
14. Как реализовать элемент И на базе диодной логики?
15. Как реализовать элемент ИЛИ на базе диодной логики?
16. Как реализовать элемент НЕ на базе КМОП-логики?
17. Как реализовать элемент И-НЕ на базе КМОП-логики?
18. Как реализовать элемент ИЛИ-НЕ на базе КМОП-логики?
19. Как записывается выражение для выходного напряжения интегратора, построенного на операционном усилителе?

### Материалы для проверки остаточных знаний

1. Отметить верное утверждение.

Ответы:

- а) количество неосновных носителей заряда в полупроводниках уменьшается при повышении температуры;
- б) основными носителями зарядов в полупроводниках *p*-типа являются дырки;
- в) собственная электропроводность полупроводников очень велика;
- г) рекомбинацией называют процесс появления в полупроводнике пары носителей заряда.

Верный ответ: б) основными носителями зарядов в полупроводниках *p*-типа являются дырки

2. *h*-параметрами называют коэффициенты, характеризующие...

Ответы:

- а) идеальный операционный усилитель;
- б) биполярный транзистор, работающий в линейном режиме;
- в) полупроводниковый диод, включенный в прямом направлении;
- г) полупроводниковый стабилитрон, работающий на участке электрического пробоя.

Верный ответ: б) биполярный транзистор, работающий в линейном режиме

3. Рабочей областью полевого транзистора в усилительном режиме является...

Ответы:

- а) омическая область;
- б) область насыщения;
- в) область отсечки;
- г) область пробоя.

Верный ответ: б) область насыщения

4. Сопротивление *R*<sub>1</sub> в инвертирующем усилителе увеличили на 20%. Как изменится выходное напряжение этого устройства, если входное напряжение поддерживается неизменным?

Ответы:

- а) увеличится на 20%;
- б) уменьшится на 20%;
- в) уменьшится на 17%;
- г) останется неизменным.

Верный ответ: в) уменьшится на 17%

5. Двухвходовый элемент «исключающее ИЛИ» представляет собой устройство, сигнал *y* на выходе которого принимает значение 0, если сигналы на его входах (*x*<sub>1</sub> и *x*<sub>2</sub>) принимают одинаковые значения. Какая логическая функция описывает работу данного элемента?

Ответы:

$y = x_1 + x_2$ <p>Figure 2 a</p>	$y = \bar{x}_1 \bar{x}_2 + x_1 x_2$ <p>Figure 3 б</p>
$y = (x_1 + x_2)(\bar{x}_1 + \bar{x}_2)$ <p>Figure 4 в</p>	$y = (\bar{x}_1 + x_2)(x_1 + \bar{x}_2)$ <p>Figure 5 г</p>

Верный ответ: в)

**2. Компетенция/Индикатор:** ИД-5<sub>ОПК-11</sub> Способен проводить анализ и разработку структурных и принципиальных схем современных электронных устройств

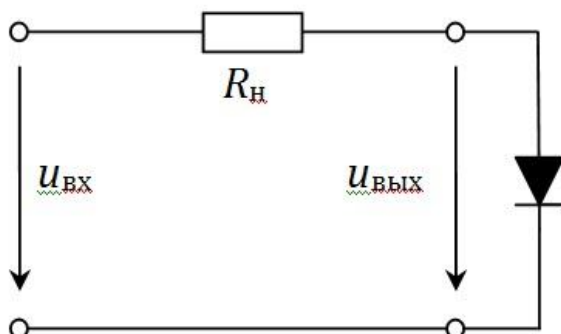
### Вопросы, задания

1. Что называют внешней характеристикой выпрямителя?
2. Что называют входной характеристикой биполярного транзистора с общим эмиттером?
3. Что называют выходной характеристикой биполярного транзистора с общим эмиттером?
4. Что называют выходной характеристикой полевого транзистора с общим истоком?
5. Что называют амплитудной характеристикой усилителя с общим эмиттером?
6. Что называют амплитудно-частотной характеристикой усилителя с общим эмиттером?
7. Какой вид имеет амплитудно-частотная характеристика усилителя с общим эмиттером?
8. Какой вид имеет амплитудно-частотная характеристика усилителя постоянного тока?
9. Какой вид имеет амплитудно-частотная характеристика избирательного усилителя с интегродифференцирующей связью на основе операционного усилителя?
10. В чем заключаются особенности построения усилителей постоянного тока?
11. В чем особенности построения многокаскадных усилителей с общим эмиттером?
12. В чем заключаются особенности построения импульсных устройств?

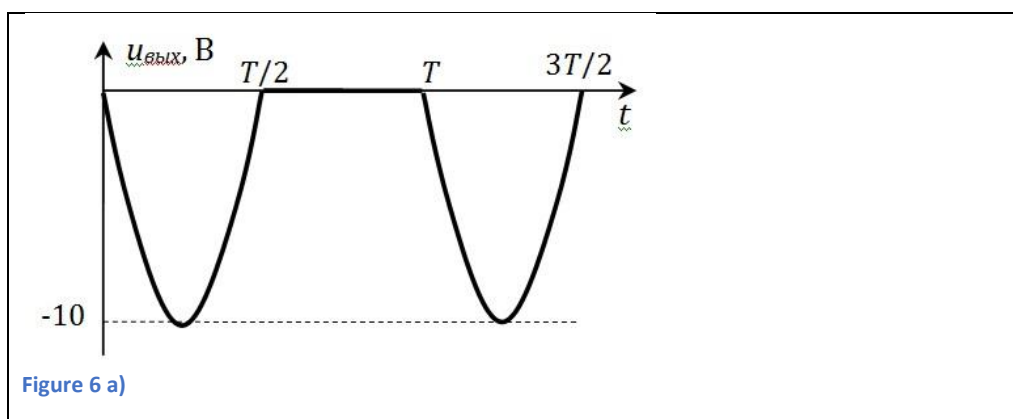
### Материалы для проверки остаточных знаний

1. Выбрать осциллограмму выходного напряжения от времени для приведенной схемы, если входное напряжение представлено мгновенным значением.

$$u_{вх}(t) = 10 \sin(100\pi t) \text{ В}$$



Ответы:



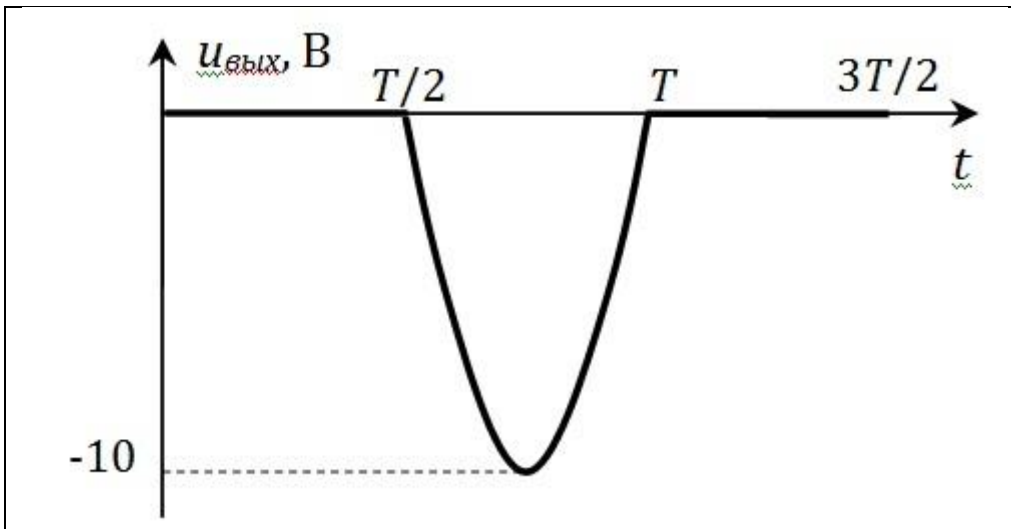


Figure 7 б)

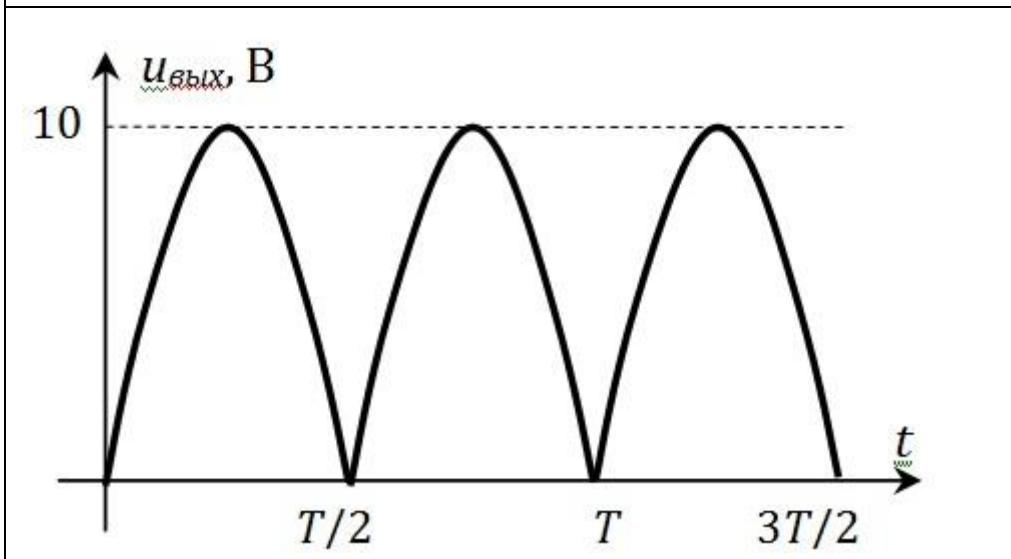


Figure 8 в)

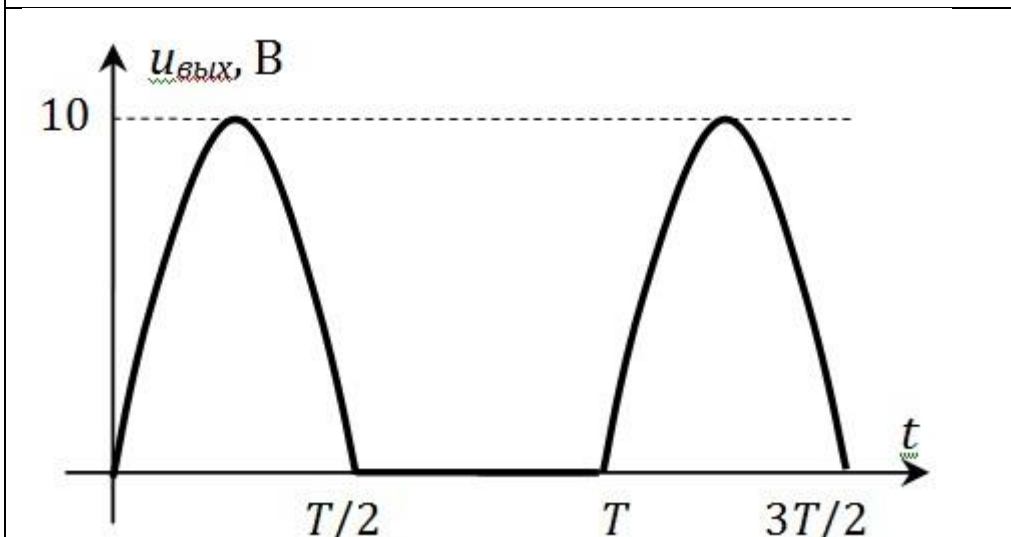


Figure 9 г)

Верный ответ: б)

2. Внешней характеристикой выпрямителя называют зависимость...

Ответы:

- а) амплитудного значения напряжения вторичной обмотки трансформатора от амплитудного значения тока нагрузки;
- б) выпрямленного тока нагрузки от величины сопротивления нагрузки;
- в) максимального обратного напряжения диода от среднего значения прямого тока диода;
- г) выпрямленного напряжения нагрузки от выпрямленного тока нагрузки.

Верный ответ: г) выпрямленного напряжения нагрузки от выпрямленного тока нагрузки

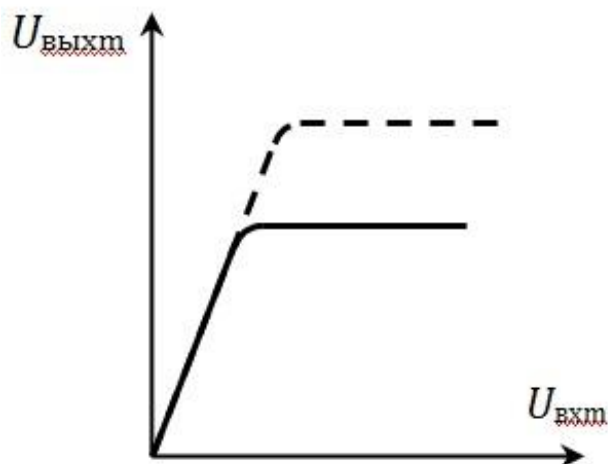
3. Переходной характеристикой полевого транзистора называют зависимость...

Ответы:

- а) напряжения между затвором и истоком от входного напряжения;
- б) тока стока от напряжения между стоком и истоком;
- в) тока стока от напряжения между затвором и истоком;
- г) тока затвора от напряжения между затвором и истоком.

Верный ответ: в) тока стока от напряжения между затвором и истоком

4. Амплитудная характеристика усилителя с общим эмиттером (показана сплошной линией) изменилась при некотором изменении в усилителе (показана пунктиром). Какое изменение произошло?

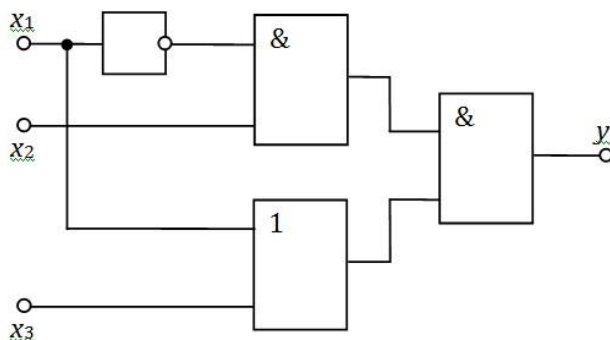


Ответы:

- а) увеличилось сопротивление  $R_k$ ;
- б) уменьшилось сопротивление  $R_k$ ;
- в) увеличилась ЭДС  $E_k$ ;
- г) увеличилось входное напряжение  $U_{вх}$ .

Верный ответ: в) увеличилась ЭДС  $E_k$

5. Выбрать правильный фрагмент таблицы истинности для представленного устройства.



Ответы:

а)

$x_1$	$x_2$	$x_3$	$y$
0	1	1	0
1	0	1	0

б)

$x_1$	$x_2$	$x_3$	$y$
0	1	1	0
1	0	1	1

в)

$x_1$	$x_2$	$x_3$	$y$
0	1	1	1
1	0	1	0

г)

$x_1$	$x_2$	$x_3$	$y$
0	1	1	1
1	0	1	1

Верный ответ: в)

**3. Компетенция/Индикатор:** ИД-1<sub>ПК-1</sub> Способен выполнять разработку схмотехнических решений и проведения расчетов опытных образцов мехатронных и робототехнических устройств, изделий детской и образовательной робототехники с применением современных компьютерных технологий

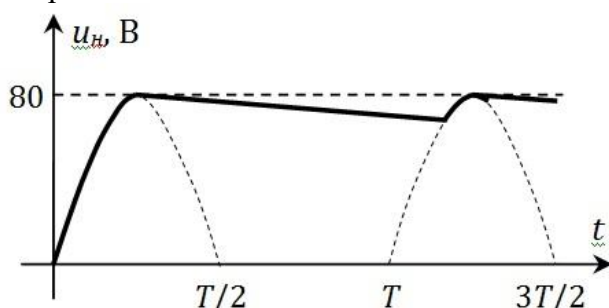
### Вопросы, задания

1. Как рассчитать среднее выпрямленное напряжение в однополупериодном выпрямителе?
2. Как рассчитать максимальное обратное напряжение в однополупериодном выпрямителе?
3. Как рассчитать среднее выпрямленное напряжение в двухполупериодном мостовом выпрямителе?
4. Как рассчитать максимальное обратное напряжение в двухполупериодном мостовом выпрямителе?
5. Как рассчитать коэффициент пульсаций однополупериодного выпрямителя с емкостным фильтром?
6. Как рассчитать коэффициент пульсаций двухполупериодного мостового выпрямителя с емкостным фильтром?
7. Как рассчитать коэффициент усиления усилителя с общим эмиттером в режиме холостого хода?
8. Как рассчитать входное сопротивление усилителя с общим эмиттером?
9. Как рассчитать выходное сопротивление усилителя с общим эмиттером?
10. Как зависит коэффициент усиления усилителя от величины подключенной к нему нагрузки?

11. Как рассчитать коэффициент усиления усилителя с общим коллектором в режиме холостого хода?
12. Как рассчитать коэффициент усиления усилителя с общим истоком в режиме холостого хода?
13. Как рассчитать входное сопротивление усилителя с общим истоком?
14. Как рассчитать выходное сопротивление усилителя с общим истоком?
15. Как определяется коэффициент усиления и выходное напряжение инвертирующего усилителя на основе операционного усилителя?
16. Как определяется коэффициент усиления и выходное напряжение неинвертирующего усилителя на основе операционного усилителя?
17. Как рассчитывается выходное напряжение инвертирующего сумматора на основе операционного усилителя?
18. Как получить выражение для выходного напряжения дифференциатора, построенного на операционном усилителе?

### Материалы для проверки остаточных знаний

1. Напряжение на нагрузке в идеальном выпрямителе представлено своей осциллограммой  $u_n(t)$ . Рассчитать значение максимального обратного напряжения  $U_{обр.мах}$ .



Ответы:

- а) 160 В;
- б) 80 В;
- в) 36 В;
- г) 72 В.

Верный ответ: а) 160 В

2. В усилителе используется транзистор, включенный по схеме с общим эмиттером. Параметры транзистора  $h_{11} = 900 \text{ Ом}$ ,  $h_{21} = 95$ , а параметрами  $h_{12}$  и  $h_{22}$  можно пренебречь. Сопротивление в цепи коллектора  $R_k = 900 \text{ Ом}$ . Рассчитать коэффициент усиления при работе усилителя в режиме холостого хода.

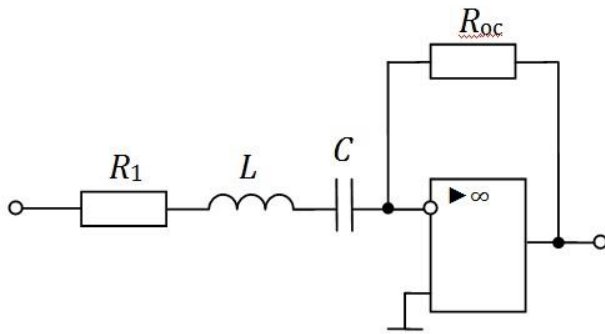
Ответы:

- а) 95;
- б) 90;
- в) 47,5;
- г) недостаточно данных.

Верный ответ: а) 95

3. Определить частоту, на которой коэффициент усиления инвертирующего усилителя принимает максимальное значение.  $R_1 = 420 \text{ Ом}$ ;  $R_{ос} = 14,7 \text{ кОм}$ ;  $L = 31 \text{ мГн}$ ;  $C = 13 \text{ мкФ}$ .





Ответы:

- а) 250 Гц;
  - б) 1571 Гц;
  - в) 500 Гц;
  - г) недостаточно данных.
- Верный ответ: а) 250 Гц

## II. Описание шкалы оценивания

Оценка: 5

Нижний порог выполнения задания в процентах: 90

Описание характеристики выполнения знания: Получение оценки не ниже 4,5 балла по результатам текущего контроля

Оценка: 4

Нижний порог выполнения задания в процентах: 70

Описание характеристики выполнения знания: Получение оценки не ниже 3,5 балла по результатам текущего контроля

Оценка: 3

Нижний порог выполнения задания в процентах: 50

Описание характеристики выполнения знания: Получение оценки не ниже 2,5 балла по результатам текущего контроля

## III. Правила выставления итоговой оценки по курсу

Оценка выставляется по совокупности результатов текущего контроля