

**Министерство науки и высшего образования РФ
Федеральное государственное бюджетное образовательное учреждение
высшего образования
«Национальный исследовательский университет «МЭИ»**

Направление подготовки/специальность: 11.03.04 Электроника и нанoeлектроника

Наименование образовательной программы: Промышленная электроника

Уровень образования: высшее образование - бакалавриат

Форма обучения: Очная

**Оценочные материалы
по дисциплине
Датчики физических величин**

**Москва
2024**

ОЦЕНОЧНЫЕ МАТЕРИАЛЫ РАЗРАБОТАЛ:

Разработчик

	Подписано электронной подписью ФГБОУ ВО «НИУ «МЭИ»	
	Сведения о владельце ЦЭП МЭИ	
	Владелец	Рашитов П.А.
Идентификатор	R66e8dfb1-RashitovPA-1953162c	

П.А. Рашитов

СОГЛАСОВАНО:

Руководитель
образовательной
программы

	Подписано электронной подписью ФГБОУ ВО «НИУ «МЭИ»	
	Сведения о владельце ЦЭП МЭИ	
	Владелец	Рашитов П.А.
Идентификатор	R66e8dfb1-RashitovPA-1953162c	

П.А.
Рашитов

Заведующий
выпускающей кафедрой

	Подписано электронной подписью ФГБОУ ВО «НИУ «МЭИ»	
	Сведения о владельце ЦЭП МЭИ	
	Владелец	Асташев М.Г.
Идентификатор	R7a29e524-AstashevMG-0583186	

М.Г.
Асташев

ОБЩАЯ ЧАСТЬ

Оценочные материалы по дисциплине предназначены для оценки достижения обучающимися запланированных результатов обучения по дисциплине, этапа формирования запланированных компетенций и уровня освоения дисциплины.

Оценочные материалы по дисциплине включают оценочные средства для проведения мероприятий текущего контроля успеваемости и промежуточной аттестации.

Формируемые у обучающегося компетенции:

1. ПК-1 Способен строить физические и математические модели принципиальных схем, блоков, устройств и установок электроники и наноэлектроники, осуществлять моделирование и анализ с использованием стандартных программных средств компьютерного моделирования

ИД-1 Знает базовые структуры, характеристики и математические модели активных и пассивных компонентов электронных схем

и включает:

для текущего контроля успеваемости:

Форма реализации: Билеты (письменный опрос)

1. Контрольная работа №1 «Преобразование аналоговых сигналов» (Контрольная работа)

Форма реализации: Устная форма

1. Защита лабораторной работы "Датчики напряжения" (Лабораторная работа)
2. Защита лабораторной работы "Датчики температуры" (Лабораторная работа)
3. Защита лабораторной работы "Датчики тока" (Лабораторная работа)
4. Защита лабораторной работы «Схемотехника измерительного тракта датчика освещенности» (Лабораторная работа)

БРС дисциплины

5 семестр

Перечень контрольных мероприятий текущего контроля успеваемости по дисциплине:

- КМ-1 Защита лабораторной работы "Датчики напряжения" (Лабораторная работа)
КМ-2 Защита лабораторной работы "Датчики тока" (Лабораторная работа)
КМ-3 Защита лабораторной работы "Датчики температуры" (Лабораторная работа)
КМ-4 Контрольная работа №1 «Преобразование аналоговых сигналов» (Контрольная работа)
КМ-5 Защита лабораторной работы «Схемотехника измерительного тракта датчика освещенности» (Лабораторная работа)

Вид промежуточной аттестации – Экзамен.

Раздел дисциплины	Веса контрольных мероприятий, %					
	Индекс КМ:	КМ-1	КМ-2	КМ-3	КМ-4	КМ-5
	Срок КМ:	4	8	12	14	16

Датчики электромагнитных физических величин					
Датчики электромагнитных физических величин	+	+	+		
Датчики неэлектромагнитных физических величин					
Датчики неэлектромагнитных физических величин	+	+	+		
Схемотехника измерительного тракта					
Схемотехника измерительного тракта				+	+
Вес КМ:	20	20	20	20	20

СОДЕРЖАНИЕ ОЦЕНОЧНЫХ СРЕДСТВ ТЕКУЩЕГО КОНТРОЛЯ

I. Оценочные средства для оценки запланированных результатов обучения по дисциплине, соотнесенных с индикаторами достижения компетенций

Индекс компетенции	Индикатор	Запланированные результаты обучения по дисциплине	Контрольная точка
ПК-1	ИД-1 _{ПК-1} Знает базовые структуры, характеристики и математические модели активных и пассивных компонентов электронных схем	<p>Знать:</p> <ul style="list-style-type: none"> различные датчики для измерения физических величин основные схемотехнические узлы обработки сигналов с датчиков физических величин <p>Уметь:</p> <ul style="list-style-type: none"> применять датчики различных физических величин в электронных схемах производить расчет измерительного тракта, обрабатывающего сигналы с датчиков различных физических величин 	<p>КМ-1 Защита лабораторной работы "Датчики напряжения" (Лабораторная работа)</p> <p>КМ-2 Защита лабораторной работы "Датчики тока" (Лабораторная работа)</p> <p>КМ-3 Защита лабораторной работы "Датчики температуры" (Лабораторная работа)</p> <p>КМ-4 Контрольная работа №1 «Преобразование аналоговых сигналов» (Контрольная работа)</p> <p>КМ-5 Защита лабораторной работы «Схемотехника измерительного тракта датчика освещенности» (Лабораторная работа)</p>

II. Содержание оценочных средств. Шкала и критерии оценивания

КМ-1. Защита лабораторной работы "Датчики напряжения"

Формы реализации: Устная форма

Тип контрольного мероприятия: Лабораторная работа

Вес контрольного мероприятия в БРС: 20

Процедура проведения контрольного мероприятия: Проводится в период проведения лабораторных занятий. Время выполнения 40 минут. Работы выполняются индивидуально.

Краткое содержание задания:

Контрольная точка направлена на проверку знаний полученных в ходе проведения лабораторной работы

Контрольные вопросы/задания:

Запланированные результаты обучения по дисциплине	Вопросы/задания для проверки
Знать: различные датчики для измерения физических величин	<ol style="list-style-type: none">1.Какая классификация датчиков существуют? Приведите пример различных категорий датчиков напряжения2.Что такое передаточная функция датчика? Точность датчика? Калибровка? Приведите пример влияния данных параметров при измерении напряжения3.Какие характеристики датчиков вы знаете? Какого их влияние при измерении напряжения?4.Приведите примеры простейших датчиков напряжения. На основе чего их можно построить?5.Опишите физические принципы работы простейших датчиков напряжения
Уметь: применять датчики различных физических величин в электронных схемах	<ol style="list-style-type: none">1.Каким образом можно определить некорректную работу датчика? Привести последовательность действий.2.Как пользоваться осциллографом для расчета измеряемой величины?3.Как использовать мультиметр при измерении напряжения?4.Каким образом можно снять передаточную характеристику датчика?5.Каким требованиям должен удовлетворить осциллограф и мультиметр для того чтобы провести измерения величины?6.Укажите необходимую точность измерения приборов при измерении физической величины7.Продемонстрируйте способ замера значения физической величины

Описание шкалы оценивания:

Оценка: 5 («отлично»)

Нижний порог выполнения задания в процентах: 70

Описание характеристики выполнения знания: Оценка "отлично" выставляется если задание выполнено в полном объеме или выполнено преимущественно верно по обоим вопросам

Оценка: 4 («хорошо»)

Нижний порог выполнения задания в процентах: 60

Описание характеристики выполнения знания: Оценка "хорошо" выставляется, если оба вопроса раскрыты, выбрано верное направление для решения задач по обоим вопросам

Оценка: 3 («удовлетворительно»)

Нижний порог выполнения задания в процентах: 50

Описание характеристики выполнения знания: Оценка "удовлетворительно" выставляется если задание преимущественно выполнено по обоим вопросам

Оценка: 2 («неудовлетворительно»)

Описание характеристики выполнения знания: Оценка "неудовлетворительно" выставляется если не выполняется условие для оценки "3" для ответа хотя бы на один из вопросов

КМ-2. Защита лабораторной работы "Датчики тока"

Формы реализации: Устная форма

Тип контрольного мероприятия: Лабораторная работа

Вес контрольного мероприятия в БРС: 20

Процедура проведения контрольного мероприятия: Проводится в период проведения лабораторных занятий. Время выполнения 40 минут. Работы выполняются индивидуально.

Краткое содержание задания:

Контрольная точка направлена на проверку знаний полученных в ходе проведения лабораторной работы

Контрольные вопросы/задания:

Запланированные результаты обучения по дисциплине	Вопросы/задания для проверки
Знать: различные датчики для измерения физических величин	1.Какая классификация датчиков существуют? Приведите примеры различных категорий датчиков тока 2.Что такое передаточная функция датчика? Точность датчика? Калибровка? Приведите пример влияния данных параметров при измерении тока 3.Какие характеристики датчиков вы знаете? Какого их влияние при измерении тока? 4.Приведите примеры простейших датчиков тока. На основе чего их можно построить? 5.Опишите физические принципы работы простейших датчиков тока.
Уметь: применять датчики различных физических величин в электронных схемах	1.Каким образом можно определить некорректную работу датчика? Привести последовательность действий 2.Как пользоваться осциллографом для расчета измеряемой величины? 3.Как использовать мультиметр при измерении тока? 4.Каким образом можно снять передаточную характеристику датчика? 5.Каким требованиям должен удовлетворить

Запланированные результаты обучения по дисциплине	Вопросы/задания для проверки
	осциллограф и мультиметр для того чтобы провести измерения величины?

Описание шкалы оценивания:

Оценка: 5 («отлично»)

Нижний порог выполнения задания в процентах: 70

Описание характеристики выполнения знания: Оценка "отлично" выставляется если задание выполнено в полном объеме или выполнено преимущественно верно по обоим вопросам

Оценка: 4 («хорошо»)

Нижний порог выполнения задания в процентах: 60

Описание характеристики выполнения знания: Оценка "хорошо" выставляется, если оба вопроса раскрыты, выбрано верное направление для решения задач по обоим вопросам

Оценка: 3 («удовлетворительно»)

Нижний порог выполнения задания в процентах: 50

Описание характеристики выполнения знания: Оценка "удовлетворительно" выставляется если задание преимущественно выполнено по обоим вопросам

Оценка: 2 («неудовлетворительно»)

Описание характеристики выполнения знания: Оценка "неудовлетворительно" выставляется если не выполняется условие для оценки "3" для ответа хотя бы на один из вопросов

КМ-3. Защита лабораторной работы "Датчики температуры"

Формы реализации: Устная форма

Тип контрольного мероприятия: Лабораторная работа

Вес контрольного мероприятия в БРС: 20

Процедура проведения контрольного мероприятия: Проводится в период проведения лабораторных занятий. Время выполнения 40 минут. Работы выполняются индивидуально.

Краткое содержание задания:

Контрольная точка направлена на проверку знаний полученных в ходе проведения лабораторной работы

Контрольные вопросы/задания:

Запланированные результаты обучения по дисциплине	Вопросы/задания для проверки
Знать: различные датчики для измерения физических величин	<ol style="list-style-type: none"> 1.Как изменяются свойства резистивных датчиков при увеличении их температуры 2.Приведите примеры простейших датчиков температуры. На основе чего их можно построить? 3.Принцип действия терморезистивных преобразователей температуры? 4.Принцип действия термоэлектрических преобразователей температуры? 5.Что такое передаточная функция датчика? Точность датчика? Калибровка? Приведите пример влияния данных параметров при измерении температуры 6.Какие температурные шкалы существуют?
Уметь: применять датчики	1.Каким образом можно определить некорректную

Запланированные результаты обучения по дисциплине	Вопросы/задания для проверки
различных физических величин в электронных схемах	<p>работу датчика? Привести последовательность действий</p> <p>2. Как пользоваться осциллографом для расчета измеряемой величины?</p> <p>3. Как использовать мультиметр при измерении температуры?</p> <p>4. Каким образом можно снять передаточную характеристику датчика?</p> <p>5. Каким требованиям должен удовлетворить осциллограф и мультиметр для того чтобы провести измерения величины?</p>

Описание шкалы оценивания:

Оценка: 5 («отлично»)

Нижний порог выполнения задания в процентах: 70

Описание характеристики выполнения знания: Оценка "отлично" выставляется если задание выполнено в полном объеме или выполнено преимущественно верно по обоим вопросам

Оценка: 4 («хорошо»)

Нижний порог выполнения задания в процентах: 60

Описание характеристики выполнения знания: Оценка "хорошо" выставляется, если оба вопроса раскрыты, выбрано верное направление для решения задач по обоим вопросам

Оценка: 3 («удовлетворительно»)

Нижний порог выполнения задания в процентах: 50

Описание характеристики выполнения знания: Оценка "удовлетворительно" выставляется если задание преимущественно выполнено по обоим вопросам

Оценка: 2 («неудовлетворительно»)

Описание характеристики выполнения знания: Оценка "неудовлетворительно" выставляется если не выполняется условие для оценки "3" для ответа хотя бы на один из вопросов

КМ-4. Контрольная работа №1 «Преобразование аналоговых сигналов»

Формы реализации: Билеты (письменный опрос)

Тип контрольного мероприятия: Контрольная работа

Вес контрольного мероприятия в БРС: 20

Процедура проведения контрольного мероприятия: Проводится в период проведения академических занятий. Время выполнения 90 минут. Работы выполняются индивидуально.

Краткое содержание задания:

Контрольная точка направлена на проверку знаний полученных в ходе проведения лекционных и семинарских занятий

Контрольные вопросы/задания:

Запланированные результаты обучения по дисциплине	Вопросы/задания для проверки
Знать: основные схмотехнические узлы обработки сигналов с датчиков физических величин	<p>1. Для заданной схемы прибора с заданными параметрами рассчитать сопротивления резистивного датчика напряжения, обеспечивающие:</p> <p>1. Искажение измеряемой величины не более заданной</p>

Запланированные результаты обучения по дисциплине	Вопросы/задания для проверки
	<p>относительной величины.</p> <ol style="list-style-type: none"> 2. Рассчитать коэффициент преобразования и сопротивления на его основе для удовлетворения требованиям задания 3. Выбрать из стандартных рядов номинала резисторов номиналы удовлетворяющие требованиям задачи <p>Требования к заданию:</p> <ol style="list-style-type: none"> 1. Уровень выходного сигнала с измерительного тракта - не более величины напряжения питания системы обработки информации с измерительного тракта 2. Уровень питания прибора изменяется во времени и находится в заданном диапазоне <p>2. Для заданной схемы прибора с заданными параметрами рассчитать сопротивления трансформаторного датчика тока, обеспечивающие:</p> <ol style="list-style-type: none"> 1. Искажение измеряемой величины не более заданной относительной величины. 2. Рассчитать коэффициент преобразования и сопротивления на его основе для удовлетворения требованиям задания 3. Выбрать из стандартных рядов номинала резисторов номиналы удовлетворяющие требованиям задачи <p>Требования к заданию:</p> <ol style="list-style-type: none"> 1. Уровень выходного сигнала с измерительного тракта - не более величины напряжения питания системы обработки информации с измерительного тракта 2. Уровень питания прибора изменяется во времени и находится в заданном диапазоне <p>3. Для заданной схемы прибора с заданными параметрами рассчитать:</p> <ol style="list-style-type: none"> 1. Температуру резистора в заданном узле схемы прибора по истечении заданного времени. 2. Усилительный каскад для измерения температуры резистора. Температура измеряется термопарой. <p>Каскад должен быть рассчитан с удовлетворением требований по уровню его выходного напряжения - не более величины напряжения питания системы обработки информации с измерительного тракта</p> <p>4. Для заданной схемы прибора с заданными параметрами рассчитать сопротивления резистивного датчика тока, обеспечивающие:</p>

Запланированные результаты обучения по дисциплине	Вопросы/задания для проверки
	<ol style="list-style-type: none"> 1. Искажение измеряемой величины не более заданной относительной величины. 2. Рассчитать коэффициент преобразования и сопротивления на его основе для удовлетворения требованиям задания 3. Выбрать из стандартных рядов номинала резисторов номиналы удовлетворяющие требованиям задачи <p>Требования к заданию:</p> <ol style="list-style-type: none"> 1. Уровень выходного сигнала с измерительного тракта - не более величины напряжения питания системы обработки информации с измерительного тракта 2. Уровень питания прибора изменяется во времени и находится в заданном диапазоне <p>5. Разработать тракт измерения переменной величины тока, обеспечивающий:</p> <ol style="list-style-type: none"> 1. Питание от однополярного источника 2. Формирование на своем выходе переменного сигнала, среднее значение которого равняется половине напряжения питания однополярного источника <p>6. Для заданной схемы прибора с заданными параметрами рассчитать сопротивления трансформаторного датчика напряжения, обеспечивающие:</p> <ol style="list-style-type: none"> 1. Искажение измеряемой величины не более заданной относительной величины. 2. Рассчитать коэффициент преобразования и сопротивления на его основе для удовлетворения требованиям задания 3. Выбрать из стандартных рядов номинала резисторов номиналы удовлетворяющие требованиям задачи <p>Требования к заданию:</p> <ol style="list-style-type: none"> 1. Уровень выходного сигнала с измерительного тракта - не более величины напряжения питания системы обработки информации с измерительного тракта 2. Уровень питания прибора изменяется во времени и находится в заданном диапазоне

Описание шкалы оценивания:

Оценка: 5 («отлично»)

Нижний порог выполнения задания в процентах: 70

Описание характеристики выполнения знания: Оценка "отлично" выставляется если задание выполнено в полном объеме или выполнено преимущественно верно

Оценка: 4 («хорошо»)

Нижний порог выполнения задания в процентах: 60

Описание характеристики выполнения знания: Оценка "хорошо" выставляется, если вопросы раскрыты, выбрано верное направление для решения задач

Оценка: 3 («удовлетворительно»)

Нижний порог выполнения задания в процентах: 50

Описание характеристики выполнения знания: Оценка "удовлетворительно" выставляется если задание преимущественно выполнено

Оценка: 2 («неудовлетворительно»)

Описание характеристики выполнения знания: Оценка "неудовлетворительно" выставляется если не выполняется условие для оценки "3"

КМ-5. Защита лабораторной работы «Схемотехника измерительного тракта датчика освещенности»

Формы реализации: Устная форма

Тип контрольного мероприятия: Лабораторная работа

Вес контрольного мероприятия в БРС: 20

Процедура проведения контрольного мероприятия: Проводится в период проведения лабораторных занятий. Время выполнения 40 минут. Работы выполняются индивидуально.

Краткое содержание задания:

Контрольная точка направлена на проверку знаний полученных в ходе проведения лабораторной работы

Контрольные вопросы/задания:

Запланированные результаты обучения по дисциплине	Вопросы/задания для проверки
Знать: основные схемотехнические узлы обработки сигналов с датчиков физических величин	<ol style="list-style-type: none">1.Что такое измерительный тракт, его основные задачи?2.Какие устройства измерительного тракта существуют?3.Какие виды каскадов, построенных на операционных усилителях, вы знаете?4.Принцип действия аналого-цифровых преобразователей?5.Принцип действия различных преобразователей физических величин?
Уметь: производить расчет измерительного тракта, обрабатывающего сигналы с датчиков различных физических величин	<ol style="list-style-type: none">1.Каким требованиям должен удовлетворить осциллограф и мультиметр для того чтобы провести измерения в различных узлах измерительного тракта?2.Как пользоваться осциллографом для проверки корректности работы измерительного тракта?3.Как использовать мультиметр для проверки корректности работы измерительного тракта?4.Каким образом можно снять передаточную характеристику измерительного тракта?5.Каким требованиям должен удовлетворить осциллограф и мультиметр для того чтобы провести измерения величины?

Описание шкалы оценивания:

Оценка: 5 («отлично»)

Нижний порог выполнения задания в процентах: 70

Описание характеристики выполнения знания: Оценка "отлично" выставляется если задание выполнено в полном объеме или выполнено преимущественно верно по обоим вопросам

Оценка: 4 («хорошо»)

Нижний порог выполнения задания в процентах: 60

Описание характеристики выполнения знания: Оценка "хорошо" выставляется, если оба вопроса раскрыты, выбрано верное направление для решения задач по обоим вопросам

Оценка: 3 («удовлетворительно»)

Нижний порог выполнения задания в процентах: 50

Описание характеристики выполнения знания: Оценка "удовлетворительно" выставляется если задание преимущественно выполнено по обоим вопросам

Оценка: 2 («неудовлетворительно»)

Описание характеристики выполнения знания: Оценка "неудовлетворительно" выставляется если не выполняется условие для оценки "3" для ответа хотя бы на один из вопросов

СОДЕРЖАНИЕ ОЦЕНОЧНЫХ СРЕДСТВ ПРОМЕЖУТОЧНОЙ АТТЕСТАЦИИ

5 семестр

Форма промежуточной аттестации: Экзамен

Пример билета

1. Классификация характеристик датчиков. Статические характеристики.
2. Принцип работы датчиков тока построенных на эффекте Холла.
3. Задача

Для заданной схемы прибора с заданными параметрами рассчитать сопротивления **резистивного датчика напряжения**, обеспечивающие:

1. Искажение измеряемой величины не более заданной относительной величины.
2. Рассчитать коэффициент преобразования и сопротивления на его основе для удовлетворения требованиям задания
3. Выбрать из стандартных рядов номинала резисторов номиналы удовлетворяющие требованиям задачи

Требования к заданию:

1. Уровень выходного сигнала с измерительного тракта - не более величины напряжения питания системы обработки информации с измерительного тракта
2. Уровень питания прибора изменяется во времени и находится в заданном диапазоне

Процедура проведения

Студенту выдается билет.

Ответы на билет должны быть приведены в письменной форме.

Прием ответов на билет проводится в устной форме.

Время на подготовку ответов на билет- 1 час

1. Перечень компетенций/индикаторов и контрольных вопросов проверки результатов освоения дисциплины

1. Компетенция/Индикатор: ИД-1_{ПК-1} Знает базовые структуры, характеристики и математические модели активных и пассивных компонентов электронных схем

Вопросы, задания

- 1.Классификация характеристик датчиков. Статические характеристики.
- 2.Классификация характеристик датчиков. Метрологические характеристики
- 3.Классификация характеристик датчиков. Динамические характеристики
- 4.Классификация характеристик датчиков.
- 5.Датчики переменного/постоянного тока.
- 6.Датчики переменного/постоянного напряжения.
- 7.Принцип работы датчиков тока построенных на эффекте Холла.
- 8.Виды датчиков температуры, принципы их действия
- 9.Терморезистивные датчики. Резистивные детекторы температуры
- 10.Оптические датчики температуры, принцип действия
- 11.Резистивные датчики. Основные характеристики.
- 12.Емкостные датчики. Основные характеристики
- 13.Устройства измерительного тракта

14. Устройства измерительного тракта. Операционный усилитель.
15. Устройства измерительного тракта. Аналогово-цифровые преобразователи

Материалы для проверки остаточных знаний

1. Какой датчик не способен детектировать постоянный сигнал?

Ответы:

1. Резистивный датчик
2. Датчик на эффекте Холла
3. Трансформаторный датчик
4. Оптический датчик

Верный ответ: Трансформаторный датчик

2. Какой датчик не обеспечивает гальваническую развязку?

Ответы:

1. Резистивный датчик
2. Датчик на эффекте Холла
3. Трансформаторный датчик
4. Оптический датчик

Верный ответ: Резистивный датчик

3. Что из перечисленного является примером преобразования электрической величины в неэлектрическую?

Ответы:

1. Преобразование тока в напряжение
2. Преобразование напряжения в ток
3. Преобразование напряжения в напряжение
4. Преобразование напряжения в световое излучение

Верный ответ: Преобразование напряжения в световое излучение

4. С помощью какого датчика невозможно измерить величину напряжения?

Ответы:

1. Трансформаторного датчика
2. Резистивного датчика
3. Емкостного датчика давления
4. Датчика на эффекте Холла

Верный ответ: Емкостного датчика давления

5. Какой из этих датчиков является датчиком неэлектрической физической величины?

Ответы:

1. Датчик температуры
2. Датчик напряжения
3. Датчик тока
4. Датчик электрических зарядов

Верный ответ: Датчик температуры

6. С использованием резисторов какой точности достигается наименьшая погрешность в измерении?

Ответы:

1. 5%
2. 1%
3. 0.1%
4. 0.01%

Верный ответ: 0.01%

7. Какая величина коэффициента передачи резистивного делителя напряжения, состоящего из двух резисторов одинакового сопротивления?

Ответы:

1. 100

2. 10
3. 0.5
4. 0

Верный ответ: 0.5

8. От чего не зависит величина коэффициента передачи трансформаторного датчика напряжения?

Ответы:

1. От количества витков первичной стороны трансформатора
2. От количества витков вторичной стороны трансформатора
3. От соотношения количества витков первичной и вторичной стороны трансформатора
4. От величины напряжения на входе датчика

Верный ответ: От величины напряжения на входе датчика

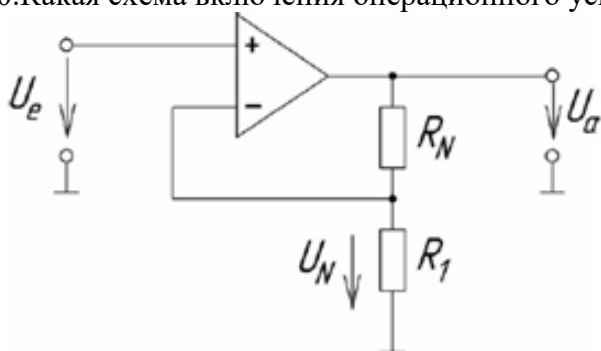
9. Какая величина коэффициента усиления операционного усилителя, используемого в измерительном тракте, при отсутствии цепи обратной связи?

Ответы:

1. Равна собственному коэффициенту усиления операционного усилителя
2. 0
3. 1
4. Бесконечность

Верный ответ: Равна собственному коэффициенту усиления операционного усилителя

10. Какая схема включения операционного усилителя представлена на рисунке?



Ответы:

1. Неинвертирующего ОУ
2. Инвертирующего ОУ
3. Повторителя на ОУ
4. Вычитателя на ОУ

Верный ответ: Неинвертирующего ОУ

11. Что такое номинальная мощность резистора?

Ответы:

1. Мощность, которую резистор может длительное время рассеивать
2. Мощность, которую резистор может короткое время рассеивать после чего выходит из строя
3. Мощность, при которой по резистору протекает ток величиной 1 Ампер
4. Мощность, выделяемая при подключении резистора к напряжению 220В

Верный ответ: Мощность, которую резистор может длительное время рассеивать

12. За счет чего изменяется емкость емкостного датчика давления?

Ответы:

1. За счет изменения величины, протекаемого по нему тока
2. За счет нажатия на него
3. Она не изменяется
4. За счет изменения величины, прикладываемого к нему напряжения

Верный ответ: За счет нажатия на него

13. Что такое мертвая зона датчиков?

Ответы:

1. Нечувствительность датчиков в определенном диапазоне входных сигналов
2. Способность датчика при соблюдении одинаковых условий выдавать идентичные результаты
3. Разность значений выходного сигнала для одного и того же входного сигнала, полученных при его возрастании и убывании
4. Погрешность, допущенная производителем при проведении калибровки датчика на заводе

Верный ответ: Нечувствительность датчиков в определенном диапазоне входных сигналов

14. Что такое воспроизводимость датчика?

Ответы:

1. Нечувствительность датчиков в определенном диапазоне входных сигналов
2. Способность датчика при соблюдении одинаковых условий выдавать идентичные результаты
3. Разность значений выходного сигнала для одного и того же входного сигнала, полученных при его возрастании и убывании
4. Погрешность, допущенная производителем при проведении калибровки датчика на заводе

Верный ответ: Способность датчика при соблюдении одинаковых условий выдавать идентичные результаты

15. Термисторы какой категории не существуют?

Ответы:

1. С отрицательным температурным коэффициентом сопротивления
2. С положительным температурным коэффициентом сопротивления
3. С отрицательным и положительным температурным коэффициентом сопротивления
4. С нейтральным температурным коэффициентом сопротивления

Верный ответ: С нейтральным температурным коэффициентом сопротивления

II. Описание шкалы оценивания

Оценка: 5 («отлично»)

Нижний порог выполнения задания в процентах: 85

Описание характеристики выполнения знания: Работа выполнена в рамках "продвинутого" уровня. Ответы даны верно, четко сформулированные особенности практических решений

Оценка: 4 («хорошо»)

Нижний порог выполнения задания в процентах: 65

Описание характеристики выполнения знания: Работа выполнена в рамках "базового" уровня. Большинство ответов даны верно. В части материала есть незначительные недостатки

Оценка: 3 («удовлетворительно»)

Нижний порог выполнения задания в процентах: 50

Описание характеристики выполнения знания: Работа выполнена в рамках "порогового" уровня. Основная часть задания выполнена верно. на вопросы углубленного уровня

Оценка: 2 («неудовлетворительно»)

Описание характеристики выполнения знания: Работа не выполнена или выполнена преимущественно неправильно

III. Правила выставления итоговой оценки по курсу

Оценка определяется в соответствии с Положением о балльно-рейтинговой системе для студентов НИУ «МЭИ» на основании семестровой и аттестационной составляющих.