

**Министерство науки и высшего образования РФ
Федеральное государственное бюджетное образовательное учреждение
высшего образования
«Национальный исследовательский университет «МЭИ»**

Направление подготовки/специальность: 14.04.01 Ядерная энергетика и теплофизика

Наименование образовательной программы: Теплофизика и молекулярная физика

Уровень образования: высшее образование - магистратура


Форма обучения: Очная

**Оценочные материалы
по дисциплине
Теплофизические проблемы термоядерных реакторов**

**Москва
2023**

ОЦЕНОЧНЫЕ МАТЕРИАЛЫ РАЗРАБОТАЛ:

Разработчик

	Подписано электронной подписью ФГБОУ ВО «НИУ «МЭИ»	
	Сведения о владельце ЦЭП МЭИ	
	Владелец	Шпанский Ю.С.
	Идентификатор	R76a6458c-ShpanskyYS-c471a135

Ю.С.
Шпанский


СОГЛАСОВАНО:

Руководитель
образовательной
программы

	Подписано электронной подписью ФГБОУ ВО «НИУ «МЭИ»	
	Сведения о владельце ЦЭП МЭИ	
	Владелец	Яньков Г.Г.
	Идентификатор	Rbb1f0c84-YankovGG-11a2e4dc

Г.Г. Яньков

Заведующий
выпускающей кафедрой

	Подписано электронной подписью ФГБОУ ВО «НИУ «МЭИ»	
	Сведения о владельце ЦЭП МЭИ	
	Владелец	Герасимов Д.Н.
	Идентификатор	Ra5495398-GerasimovDN-6b58615

Д.Н.
Герасимов

ОБЩАЯ ЧАСТЬ

Оценочные материалы по дисциплине предназначены для оценки: достижения обучающимися запланированных результатов обучения по дисциплине, этапа формирования запланированных компетенций и уровня освоения дисциплины.

Оценочные материалы по дисциплине включают оценочные средства для проведения мероприятий текущего контроля успеваемости и промежуточной аттестации.

Формируемые у обучающегося компетенции:

1. ПК-3 Способен самостоятельно определять направление и характер проводимых исследований, учитывать современные тенденции развития атомной энергетики
- ИД-1 Ознакомлен с теплофизическими проблемами современной энергетики
- ИД-2 Способен к самостоятельному определению актуальной тематики научных исследований в области атомной энергетики

и включает:

для текущего контроля успеваемости:

Форма реализации: Проверка задания

1. важнейшие элементы ТЯР типа токамак (Интервью)
2. основные источники научно-технической информации (журналы, сайты Интернет) по прикладным проблемам создания установок на основе управляемого термоядерного синтеза (Интервью)
3. основные концептуальные вопросы УТС (Интервью)
4. процессы гидродинамики и теплообмена в условиях, характерных для термоядерных реакторов (Интервью)
5. теплоносители в ТЯР (Интервью)
6. физические аспекты создания реактора-токамака (Интервью)

БРС дисциплины

3 семестр

Раздел дисциплины	Веса контрольных мероприятий, %						
	Индекс КМ:	КМ-1	КМ-2	КМ-3	КМ-4	КМ-5	КМ-6
	Срок КМ:	10	11	12	13	14	15
Достижения и проблемы использования энергии термоядерного синтеза. Термины и определения.							
Достижения и проблемы использования энергии термоядерного синтеза. Термины и определения.	+	+					
Концептуальные вопросы УТС							
Концептуальные вопросы УТС	+		+				
Физические аспекты создания реактора-токамака							
Физические аспекты создания реактора-токамака					+		+
Некоторые важнейшие элементы ТЯР типа токамак.							

Некоторые важнейшие элементы ТЯР типа токамак.					+	
Теплоносители в ТЯР.						
Теплоносители в ТЯР.						+
Теплообмен жидкометаллического теплоносителя в канале.						
Теплообмен жидкометаллического теплоносителя в канале.						+
Вес КМ:	20	20	20	20	10	10

\$Общая часть/Для промежуточной аттестации\$

СОДЕРЖАНИЕ ОЦЕНОЧНЫХ СРЕДСТВ ТЕКУЩЕГО КОНТРОЛЯ

I. Оценочные средства для оценки запланированных результатов обучения по дисциплине, соотнесенных с индикаторами достижения компетенций

Индекс компетенции	Индикатор	Запланированные результаты обучения по дисциплине	Контрольная точка
ПК-3	ИД-1 _{ПК-3} Ознакомлен с теплофизическими проблемами современной энергетики	Знать: Основные источники научно-технической информации о теплофизических свойствах конструкционных материалов и теплоносителей Основные источники научно-технической информации (журналы, сайты Интернет) по прикладным проблемам создания установок на основе управляемого термоядерного синтеза Закономерности процессов и методы расчета гидродинамики и теплообмена в условиях, характерных для термоядерных реакторов Основные понятия нейтронной физики	основные источники научно-технической информации (журналы, сайты Интернет) по прикладным проблемам создания установок на основе управляемого термоядерного синтеза (Интервью) процессы гидродинамики и теплообмена в условиях, характерных для термоядерных реакторов (Интервью) важнейшие элементы ТЯР типа токамак (Интервью) теплоносители в ТЯР (Интервью)

		<p>применительно к ядерным реакторам и термоядерным установкам</p> <p>Содержание и математическое выражение закономерностей магнитного удержания высокотемпературной плазмы в термоядерных устройствах</p>	
ПК-3	<p>ИД-2_{ПК-3} Способен к самостоятельному определению актуальной тематики научных исследований в области атомной энергетики</p>	<p>Уметь:</p> <p>осуществлять поиск и анализировать научно-техническую информацию и выбирать необходимые материалы в специальной литературе, научных журналах и в сети Интернет</p> <p>Проводить анализ информации о новых концепциях управляемого термоядерного синтеза, технологиях изготовления и эксплуатации основных элементов термоядерных установок</p> <p>Самостоятельно разбираться в нормативных методиках расчета и применять их для решения поставленной</p>	<p>основные источники научно-технической информации (журналы, сайты Интернет) по прикладным проблемам создания установок на основе управляемого термоядерного синтеза (Интервью)</p> <p>основные концептуальные вопросы УТС (Интервью)</p> <p>физические аспекты создания реактора-токамака (Интервью)</p> <p>важнейшие элементы ТЯР типа токамак (Интервью)</p> <p>теплоносители в ТЯР (Интервью)</p>

		<p>задачи Рассчитывать коэффициенты теплоотдачи при течении различных теплоносителей в условиях термоядерного реактора Обосновывать выбор теплоносителей и конструкционных материалов для изготовления основных элементов термоядерных реакторов</p>	
--	--	--	--

II. Содержание оценочных средств. Шкала и критерии оценивания

КМ-1. основные источники научно-технической информации (журналы, сайты Интернет) по прикладным проблемам создания установок на основе управляемого термоядерного синтеза

Формы реализации: Проверка задания

Тип контрольного мероприятия: Интервью

Вес контрольного мероприятия в БРС: 20

Процедура проведения контрольного мероприятия: тест

Краткое содержание задания:

закономерности процессов гидродинамики и теплообмена в условиях, характерных для термо-ядерных реакторов

Контрольные вопросы/задания:

Знать: Основные источники научно-технической информации (журналы, сайты Интернет) по прикладным проблемам создания установок на основе управляемого термоядерного синтеза	1.методы расчета гидродинамики и теплообмена в условиях, характерных для термо-ядерных реакторов
Уметь: осуществлять поиск и анализировать научно-техническую информацию и выбирать необходимые материалы в специальной литературе, научных журналах и в сети Интернет	1.показать умение анализировать закономерности процессов и методы расчета гидродинамики и теплообмена

Описание шкалы оценивания:

Оценка: зачтено

Описание характеристики выполнения знания: Задание выполнено

Оценка: не зачтено

Описание характеристики выполнения знания: Задание не выполнено

КМ-2. процессы гидродинамики и теплообмена в условиях, характерных для термоядерных реакторов

Формы реализации: Проверка задания

Тип контрольного мероприятия: Интервью

Вес контрольного мероприятия в БРС: 20

Процедура проведения контрольного мероприятия: тест

Краткое содержание задания:

закономерности процессов и методы расчета гидродинамики и теплообмена в условиях, характерных для термо-ядерных реакторов

Контрольные вопросы/задания:

Знать: Закономерности процессов и методы расчета гидродинамики и теплообмена в условиях, характерных для термоядерных реакторов	1. процессы гидродинамики и теплообмена в условиях, характерных для термо-ядерных реакторов
---	---

Описание шкалы оценивания:*Оценка: зачтено**Описание характеристики выполнения знания: Оценка "зачтено" выставляется если задание выполнено правильно или с незначительными недочетами**Оценка: не зачтено**Описание характеристики выполнения знания: Оценка "не зачтено" выставляется если задание не выполнено в отведенный срок или результат не соответствует заданию***КМ-3. основные концептуальные вопросы УТС****Формы реализации:** Проверка задания**Тип контрольного мероприятия:** Интервью**Вес контрольного мероприятия в БРС:** 20**Процедура проведения контрольного мероприятия:** тест**Краткое содержание задания:**

основные концептуальные вопросы УТС

Контрольные вопросы/задания:

Уметь: Проводить анализ информации о новых концепциях управляемого термоядерного синтеза, технологиях изготовления и эксплуатации основных элементов термоядерных установок	1. умение обосновать принципиальную схему токамака определение основных его элементов
---	---

Описание шкалы оценивания:*Оценка: зачтено**Описание характеристики выполнения знания: Правильные ответы на вопросы**Оценка: не зачтено**Описание характеристики выполнения знания: Неправильные ответы на вопросы***КМ-4. физические аспекты создания реактора-токамака****Формы реализации:** Проверка задания**Тип контрольного мероприятия:** Интервью**Вес контрольного мероприятия в БРС:** 20**Процедура проведения контрольного мероприятия:** Тест**Краткое содержание задания:**

Сформулировать физические аспекты создания реактора-токамака

Контрольные вопросы/задания:

Уметь: Рассчитывать коэффициенты теплоотдачи при течении различных теплоносителей в условиях термоядерного реактора	1. умение определить омический нагрев плазмы и его ограничения
---	--

Описание шкалы оценивания:*Оценка: зачтено**Описание характеристики выполнения знания: Правильные ответы на вопросы**Оценка: не зачтено**Описание характеристики выполнения знания: Неправильные ответы на вопросы***КМ-5. важнейшие элементы ТЯР типа токамак****Формы реализации:** Проверка задания**Тип контрольного мероприятия:** Интервью**Вес контрольного мероприятия в БРС:** 10**Процедура проведения контрольного мероприятия:** тест**Краткое содержание задания:**

перечислить и описать важнейшие элементы ТЯР типа токамак

Контрольные вопросы/задания:

Знать: Основные понятия нейтронной физики применительно к ядерным реакторам и термоядерным установкам	1. первая стенка, функции первой стенки, факторы воздействия на нее
Уметь: Самостоятельно разбираться в нормативных методиках расчета и применять их для решения поставленной задачи	1. умение проанализировать принципиальные конструктивные решения первой стенки

Описание шкалы оценивания:*Оценка: зачтено**Описание характеристики выполнения знания: Правильные ответы на вопросы**Оценка: не зачтено**Описание характеристики выполнения знания: Неправильные ответы на вопросы***КМ-6. теплоносители в ТЯР****Формы реализации:** Проверка задания**Тип контрольного мероприятия:** Интервью**Вес контрольного мероприятия в БРС:** 10**Процедура проведения контрольного мероприятия:** Тест**Краткое содержание задания:**

Перечислить возможные теплоносители в ТЯР

Контрольные вопросы/задания:

Знать: Основные источники научно-технической информации о теплофизических свойствах конструкционных материалов и теплоносителей	1. Расплавы солей, преимущества и недостатки
Знать: Содержание и математическое выражение закономерностей магнитного удержания высокотемпературной плазмы в термоядерных устройствах	1. Проблема МГД-сопротивления
Уметь: Обосновывать выбор теплоносителей и конструкционных материалов для изготовления основных элементов термоядерных реакторов	1. Умение обосновать преимущества и недостатки газовых теплоносителей

Описание шкалы оценивания:

Оценка: зачтено

Описание характеристики выполнения знания: Правильные ответы на вопросы

Оценка: не зачтено

Описание характеристики выполнения знания: Неправильные ответы на вопросы

СОДЕРЖАНИЕ ОЦЕНОЧНЫХ СРЕДСТВ ПРОМЕЖУТОЧНОЙ АТТЕСТАЦИИ

3 семестр

Форма промежуточной аттестации: Зачет с оценкой

Пример билета

1. Термоядерные реакции как источник энергии. Реакции D - T и D - D.
2. Токамак как одно из возможных направлений развития УТС. Принципиальная схема токамака.

Процедура проведения

Интервью

1. Перечень компетенций/индикаторов и контрольных вопросов проверки результатов освоения дисциплины

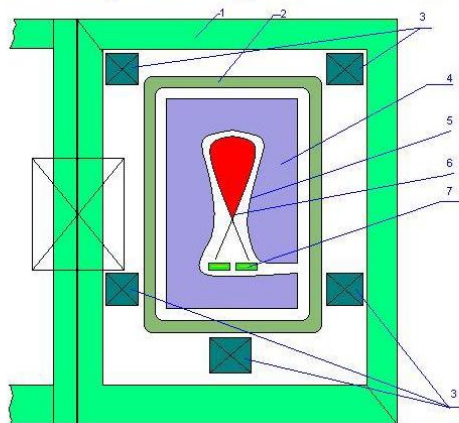
1. Компетенция/Индикатор: ИД-1ПК-3 Ознакомлен с теплофизическими проблемами современной энергетики

Вопросы, задания

- 1.1. Термоядерные реакции как источник энергии. Реакции D - T и D - D.
- 2.2. Токамак как одно из возможных направлений развития УТС. Принципиальная схема токамака.
- 3.3. Энергобаланс ТЯР.
- 4.4. Возможности использования жидких металлов в blankets ТЯР.
- 5.6. Материалы зоны деления гибридного blankets.
- 6.7. Удержание плазмы в токамаке на примере отдельной заряженной частицы.
- 7.8. Сепаратрисная поверхность в токамаке.
- 8.9. Принцип устройства и функции дивертора.
- 9.10. Факторы, влияющие на потери давления при охлаждении blankets жидким металлом.

Материалы для проверки остаточных знаний

Схема реактора - токамака



1.

Ответы:

1 - это blankets

1 - это индуктор

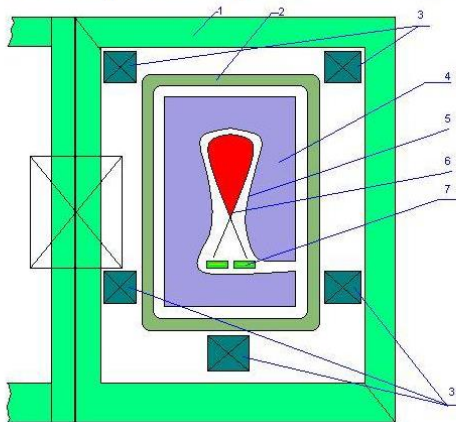
1 - это обмотка тороидального поля

1 - это дивертор

1 - это первая стенка

Верный ответ: Индуктор

Схема реактора - токамака



2.

Ответы:

2 - это blanket

2 - это индуктор

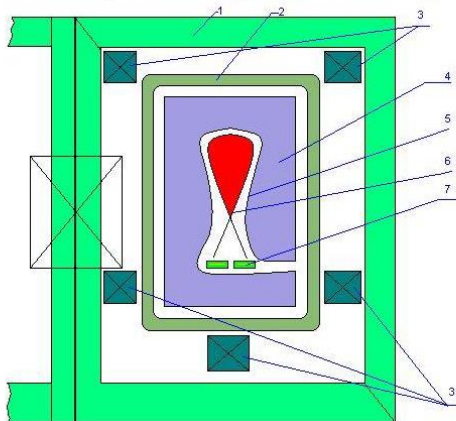
2 - это обмотка тороидального поля

2 - это дивертор

2 - это первая стенка

Верный ответ: Обмотка тороидального поля

Схема реактора - токамака



3.

Ответы:

4 - это blanket

4 - это индуктор

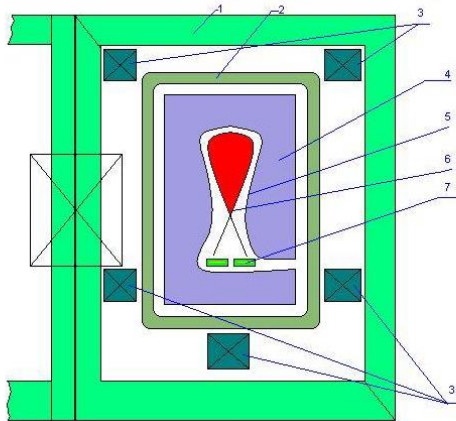
4 - это обмотка тороидального поля

4 - это дивертор

4 - это первая стенка

Верный ответ: Бланкет

Схема реактора - токамака



4.

Ответы:

7 - это blanket

7 - это индуктор

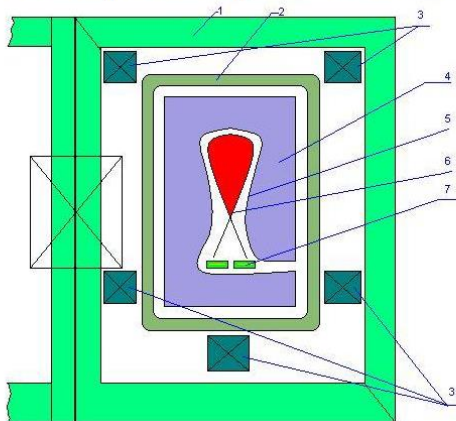
7 - это обмотка тороидального поля

7 - это дивертор

7 - это первая стенка

Верный ответ: Дивертор

Схема реактора - токамака



5.

Ответы:

5 - это blanket

5 - это индуктор

5 - это обмотка тороидального поля

5 - это дивертор

5 - это первая стенка

Верный ответ: Первая стенка

6. Вещество - размножитель нейтронов

Ответы:

Сталь

Медь

Литий

Бериллий

Верный ответ: Бериллий

7. Вещество - наработчик трития

Ответы:

Сталь

Медь

Литий

Бериллий

Верный ответ: Литий

8. Теплоноситель, у которого число Прандтля $\ll 1$

Ответы:

Вода

Газы

Расплавы солей

Жидкие металлы

Верный ответ: Жидкие металлы

2. Компетенция/Индикатор: ИД-2_{ПК-3} Способен к самостоятельному определению актуальной тематики научных исследований в области атомной энергетики

Вопросы, задания

1.5. Принцип устройства токамака.

Материалы для проверки остаточных знаний

1. Наиболее вероятная термоядерная реакция

Ответы:

D+D

D+T

T+T

D+He³

Верный ответ: D+T

Бланкет токамака охлаждается жидким

литием. Характерные параметры

МГД-течения:

число Рейнольдса 10000

число Гартмана 10000

Определить величину параметра

МГД-взаимодействия

2.

Ответы:

1

100

10000

Верный ответ: 10000

II. Описание шкалы оценивания

Оценка: зачтено

Описание характеристики выполнения знания: Работа выполнена верно или с несущественными недостатками

Оценка: не зачтено

Описание характеристики выполнения знания: Работа не выполнена или выполнена преимущественно неправильно

III. Правила выставления итоговой оценки по курсу

Использование только промежуточной аттестации