

**Министерство науки и высшего образования РФ
Федеральное государственное бюджетное образовательное учреждение
высшего образования
«Национальный исследовательский университет «МЭИ»**

Направление подготовки/специальность: 13.03.01 Теплоэнергетика и теплотехника

Наименование образовательной программы: Промышленная теплоэнергетика

Уровень образования: высшее образование - бакалавриат

Форма обучения: Очная

**Оценочные материалы
по дисциплине
Инженерная и компьютерная графика**

**Москва
2022**

ОЦЕНОЧНЫЕ МАТЕРИАЛЫ РАЗРАБОТАЛ:

Преподаватель

(должность)

	Подписано электронной подписью ФГБОУ ВО «НИУ «МЭИ»	
	Сведения о владельце ЦЭП МЭИ	
	Владелец	Захарова Л.В.
	Идентификатор	R738a8b30-ZakharovaLV-e8bf2b53

(подпись)

Л.В. Захарова

(расшифровка
подписи)

СОГЛАСОВАНО:

Руководитель
образовательной
программы

(должность, ученая степень,
ученое звание)

	Подписано электронной подписью ФГБОУ ВО «НИУ «МЭИ»	
	Сведения о владельце ЦЭП МЭИ	
	Владелец	Шелгинский А.Я.
	Идентификатор	Rf4e216f4-ShelginskyAY-88390ed8

(подпись)

А.Я.

Шелгинский

(расшифровка
подписи)

Заведующий
выпускающей
кафедры

(должность, ученая степень,
ученое звание)

	Подписано электронной подписью ФГБОУ ВО «НИУ «МЭИ»	
	Сведения о владельце ЦЭП МЭИ	
	Владелец	Яворовский Ю.В.
	Идентификатор	R7e35b260-YavorovskyYV-dabb149

(подпись)

Ю.В.

Яворовский

(расшифровка
подписи)

ОБЩАЯ ЧАСТЬ

Оценочные материалы по дисциплине предназначены для оценки: достижения обучающимися запланированных результатов обучения по дисциплине, этапа формирования запланированных компетенций и уровня освоения дисциплины.

Оценочные материалы по дисциплине включают оценочные средства для проведения мероприятий текущего контроля успеваемости и промежуточной аттестации.

Формируемые у обучающегося компетенции:

1. ОПК-5 Способен учитывать свойства конструкционных материалов в теплотехнических расчетах с учетом динамических и тепловых нагрузок

ИД-2 Демонстрирует знание основных правил построения и оформления эскизов, чертежей и схем и выполняет их в соответствии с требованиями стандартов с использованием стандартных средств автоматизации проектирования

и включает:

для текущего контроля успеваемости:

Форма реализации: Выполнение задания

1. ИГР Виды соединений. Сборочный чертеж (Графическая работа (чертеж))
2. ИГР Комплексный чертеж. Виды. (Графическая работа (чертеж))
3. ИГР Пересечения поверхностей (Графическая работа (чертеж))
4. ИГР Поверхности. (Графическая работа (чертеж))
5. ИГР Разрезы и сечения (Графическая работа (чертеж))
6. ИГР Чертеж детали. Детализация (Графическая работа (чертеж))
7. ИГР Эскизы деталей с натуры (Графическая работа (чертеж))

Форма реализации: Защита задания

1. Тест Поверхности (Тестирование)
2. Тест Эскизы деталей с натуры (Тестирование)

Форма реализации: Письменная работа

1. КР Пересечение поверхностей (Контрольная работа)
2. КР Сборочный чертеж и спецификация (Контрольная работа)

Форма реализации: Проверка задания

1. Тест Схема энергетическая принципиальная (Тестирование)

БРС дисциплины

1 семестр

Раздел дисциплины	Веса контрольных мероприятий, %						
	Индекс КМ:	КМ-1	КМ-2	КМ-3	КМ-4	КМ-5	КМ-6
	Срок КМ:	4	8	10	12	13	16
Комплексный чертеж. Виды							
Метод проецирования. Комплексный чертеж. Виды		+					
Поверхности							

Поверхности и поверхности вращения		+	+			
Пересечение поверхностей						
Пересечение поверхностей				+	+	
Разрезы и сечения						
Разрезы и сечения						+
Вес КМ:	15	15	15	15	15	25

2 семестр

Раздел дисциплины	Веса контрольных мероприятий, %						
	Индекс КМ:	КМ-1	КМ-2	КМ-3	КМ-4	КМ-5	КМ-6
	Срок КМ:	6	7	13	8	15	16
Эскизы деталей с натуры							
Эскизы деталей с натуры	+	+					
Схема энергетическая принципиальная							
Схема энергетическая принципиальная				+			
Виды соединений. Сборочный чертеж и спецификация							
Виды соединений. Сборочный чертеж и спецификация					+	+	
Чертеж детали. Деталирование							
Чертежи деталей по чертежам ВО							+
Вес КМ:	20	10	10	25	15	20	

\$Общая часть/Для промежуточной аттестации\$

СОДЕРЖАНИЕ ОЦЕНОЧНЫХ СРЕДСТВ ТЕКУЩЕГО КОНТРОЛЯ

I. Оценочные средства для оценки запланированных результатов обучения по дисциплине, соотнесенных с индикаторами достижения компетенций

Индекс компетенции	Индикатор	Запланированные результаты обучения по дисциплине	Контрольная точка
ОПК-5	ИД-2 _{ОПК-5} Демонстрирует знание основных правил построения и оформления эскизов, чертежей и схем и выполняет их в соответствии с требованиями стандартов с использованием стандартных средств автоматизации проектирования	<p>Знать:</p> <p>требования стандартов ЕСКД к оформлению и комплектности конструкторской документации</p> <p>правила построения точек на поверхности и терминологию в области инженерной графики</p> <p>Правила оформления эскизов в соответствии с требованиями стандартов</p> <p>Уметь:</p> <p>выполнять и читать чертежи деталей различного уровня сложности и назначения</p> <p>читать чертеж и выполнять рабочий чертеж детали по чертежу вида общего оформления графическую и текстовую проектно-конструкторскую документацию в</p>	<p>ИГР Комплексный чертеж. Виды. (Графическая работа (чертеж))</p> <p>ИГР Поверхности. (Графическая работа (чертеж))</p> <p>ИГР Пересечения поверхностей (Графическая работа (чертеж))</p> <p>ИГР Разрезы и сечения (Графическая работа (чертеж))</p> <p>КР Пересечение поверхностей (Контрольная работа)</p> <p>КР Сборочный чертеж и спецификация (Контрольная работа)</p> <p>ИГР Чертеж детали. Детализация (Графическая работа (чертеж))</p> <p>Тест Поверхности (Тестирование)</p> <p>Тест Схема энергетическая принципиальная (Тестирование)</p> <p>ИГР Виды соединений. Сборочный чертеж (Графическая работа (чертеж))</p> <p>Тест Эскизы деталей с натуры (Тестирование)</p> <p>ИГР Эскизы деталей с натуры (Графическая работа (чертеж))</p>

		<p>соответствии с требованиями стандартов ЕСКД</p> <p>оформлять схемы с использованием стандартных средств автоматизации проектирования</p> <p>выполнять эскиз заданного объекта в соответствии с требованиями стандартов</p> <p>изображать на чертеже элементарные геометрические тела на плоскости согласно общим требованиям ЕСКД</p> <p>решать задачи о взаимном расположении геометрических форм в пространстве</p> <p>строить точки и линии по принадлежности к различным поверхностям</p> <p>графическими методами анализировать взаимное расположение геометрических форм в пространстве и строить линии пересечения поверхностей</p>	
--	--	---	--

II. Содержание оценочных средств. Шкала и критерии оценивания

1 семестр

КМ-1. ИГР Комплексный чертеж. Виды.

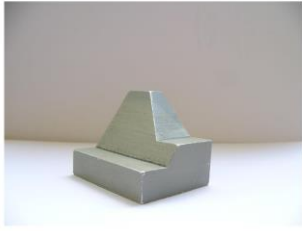
Формы реализации: Выполнение задания

Тип контрольного мероприятия: Графическая работа (чертеж)

Вес контрольного мероприятия в БРС: 15

Процедура проведения контрольного мероприятия: РГР (индивидуальные графические работы)

Краткое содержание задания:



Вар. 1 и Вар.2



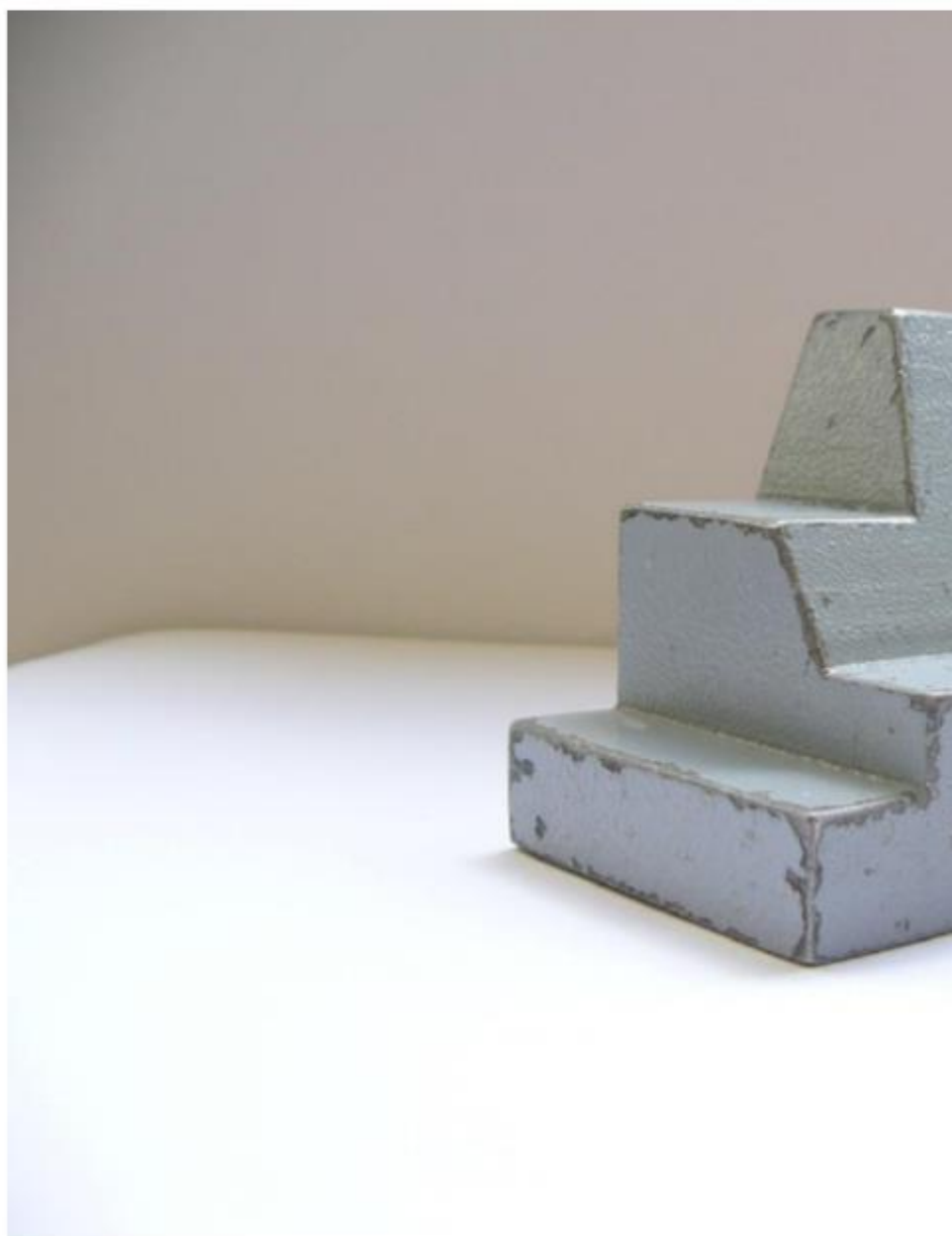
ИГР №2



Вар.3 и

ИГР

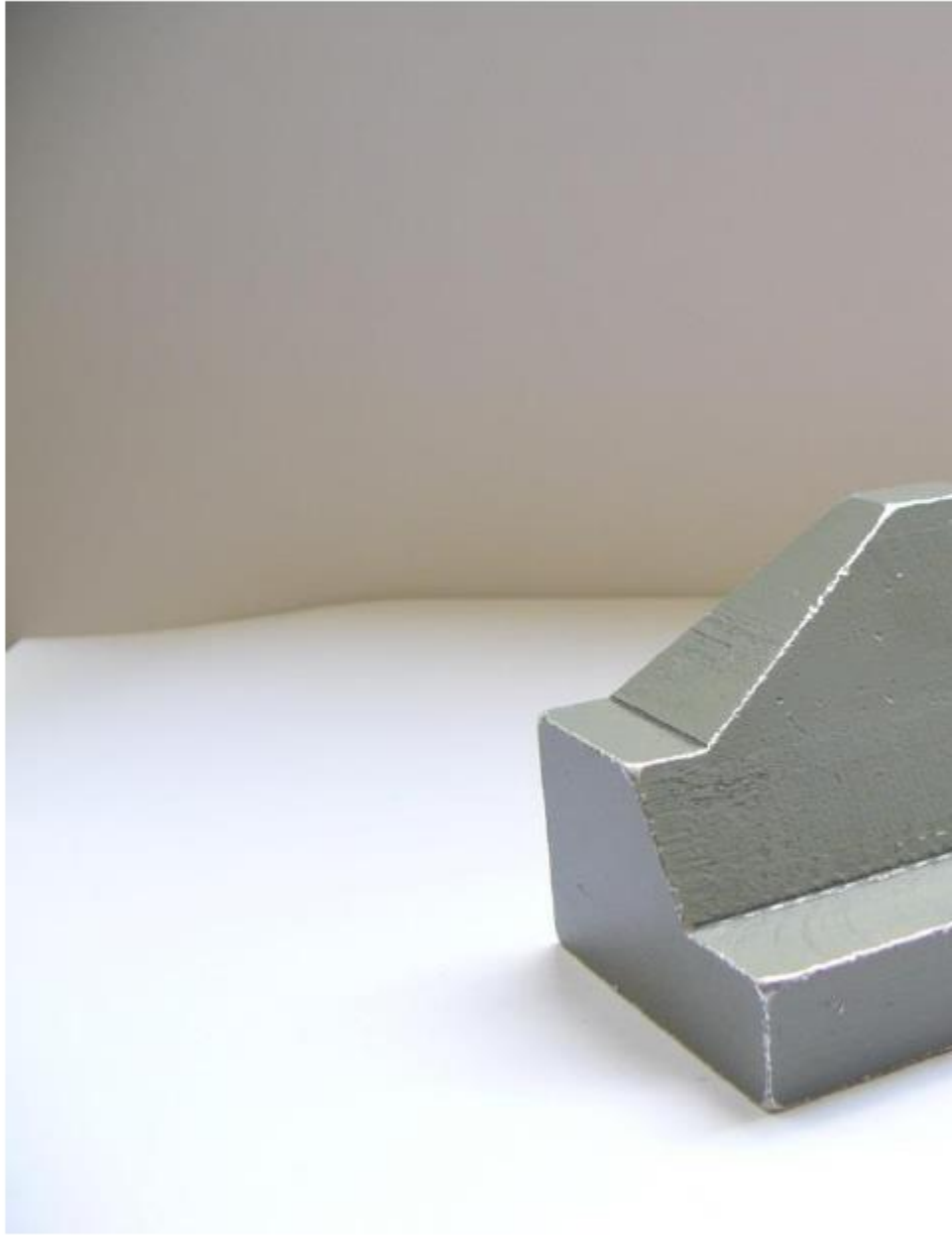
Комплексе



Вар.5 и



Bap.7



Выполнить комплексный чертеж по модели гранного тела. Построить дополнительный вид на проецирующую плоскость. Обозначить цветом положение плоскостей.

Контрольные вопросы/задания:

Уметь: изображать на чертеже элементарные геометрические тела на плоскости согласно общим требованиям ЕСКД	1. Построение шести видов по наглядной реальной детали (гранному телу) 2. Построение дополнительного вида на проецирующую плоскость
--	--

Описание шкалы оценивания:

Оценка: 5

Нижний порог выполнения задания в процентах: 90

Описание характеристики выполнения знания: Оценка "отлично" выставляется если задание выполнено в полном объеме или выполнено преимущественно верно

Оценка: 4

Нижний порог выполнения задания в процентах: 80

Описание характеристики выполнения знания: Оценка "хорошо" выставляется если большинство вопросов раскрыто. выбрано верное направление для решения задач

Оценка: 3

Нижний порог выполнения задания в процентах: 70

Описание характеристики выполнения знания: Оценка "удовлетворительно" выставляется если задание преимущественно выполнено

КМ-2. ИГР Поверхности.

Формы реализации: Выполнение задания

Тип контрольного мероприятия: Графическая работа (чертеж)

Вес контрольного мероприятия в БРС: 15

Процедура проведения контрольного мероприятия: Решение задач на пересечение цилиндра, конуса и сферы с плоскостями Задачи 1.01.XX и 1.20.XX папка «Г» или РТ*

Краткое содержание задания:

1. Построить три основных вида конуса, усеченного плоскостью
и дополнительным видом на отрезке плоскости



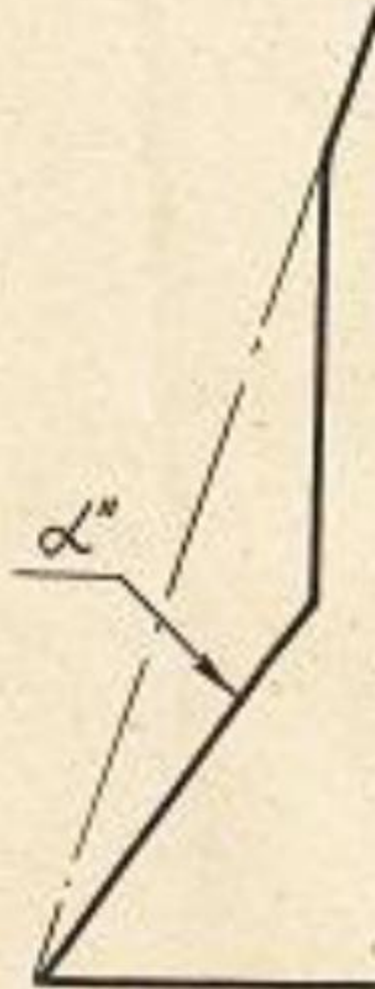
2. Построить три основных вида сферы, усеченной плоскостью



МЭИ	ПОВЕРХОСТИ	1.00.11
Кадров II		

- 11 -

1. Построить три основных вида
и дополнительный вид на от



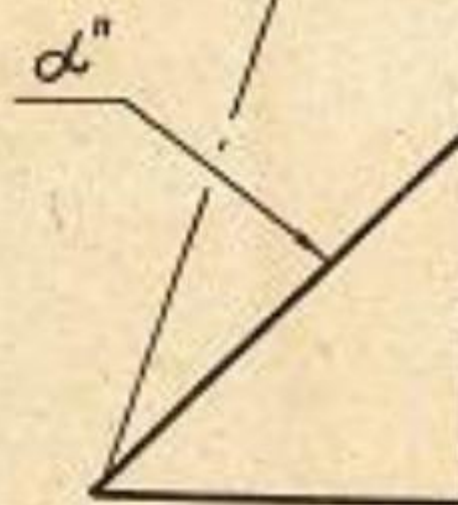
2. Построить три основных ви

1. Построить три основных
и дополнительный вид



2. Построить три основных

1. Построить три основных вида
и дополнительный вид на с



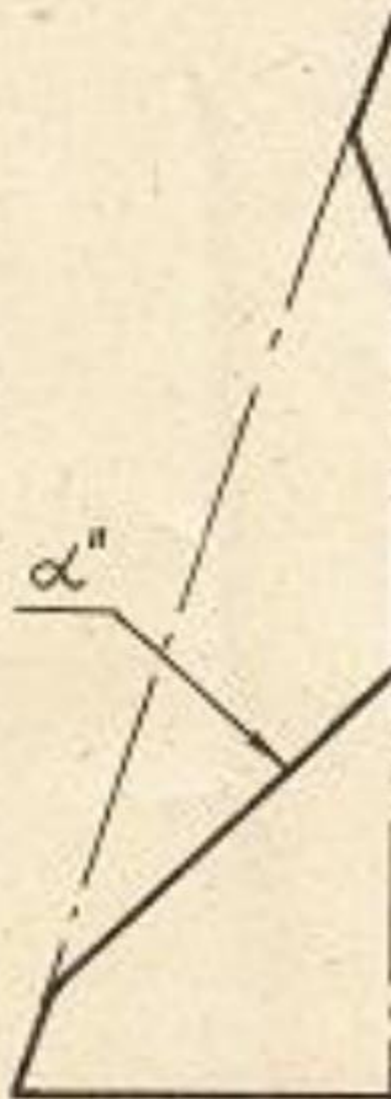
2. Построить три основных вида

1. Построить три основных
и дополнительный вид



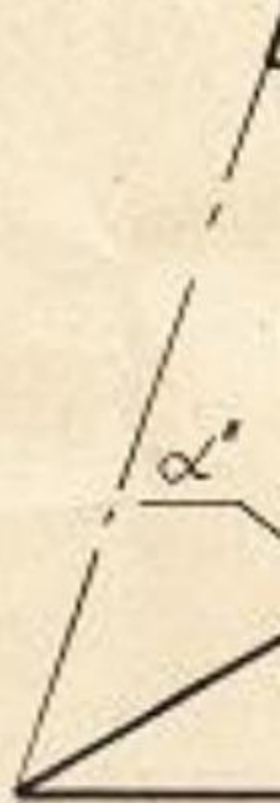
2. Построить три основных

1. Построить три вида (основ
и дополнительный вид на о



2. Построить три основных ви

1. Построить три основных
и дополнительный вид

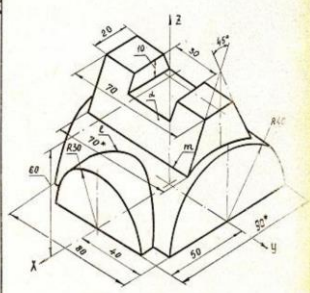


2. Построить три основных

Решение задач на построение линий пересечения поверхностей вращения плоскостями, занимающих проецирующее положение. Определение видимости полученных линий пересечения и очерковых линий. Построение дополнительного вида

Графическое задание

1. Построить основные виды.
2. На основном виде отметить проекции линий l и m .
3. Построить дополнительный вид на основе фронтально-проецирующей плоскости α .

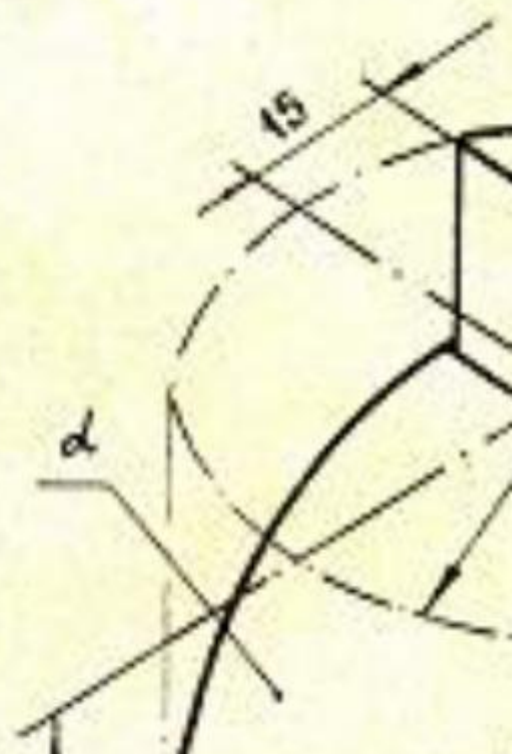


* Размер для справок

Кафедра ИГ	Графическое задание 10111
---------------	---------------------------

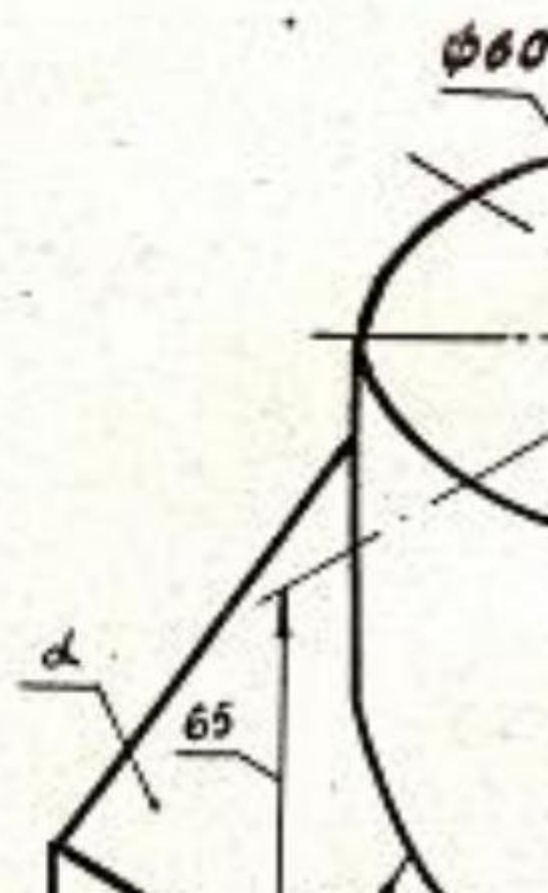
Головина А. Г.,
Патрунова М. С.

1. Построить основные
2. На основных видах
3. Построить дополни
проецирующей площ



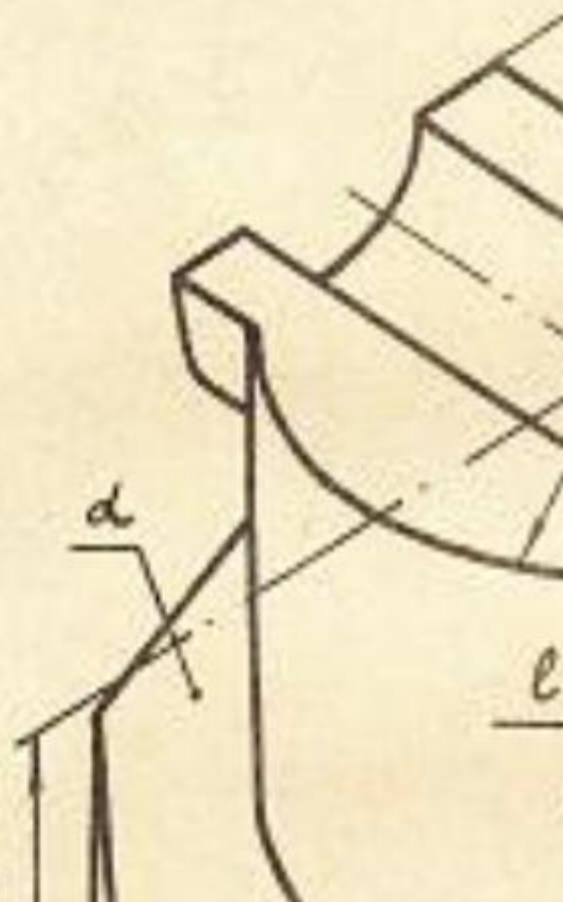
Головина А.Г., М.С.
Патрунова

1. Построить основ
2. На основных вида
3. Построить дополни
проецирующей пло



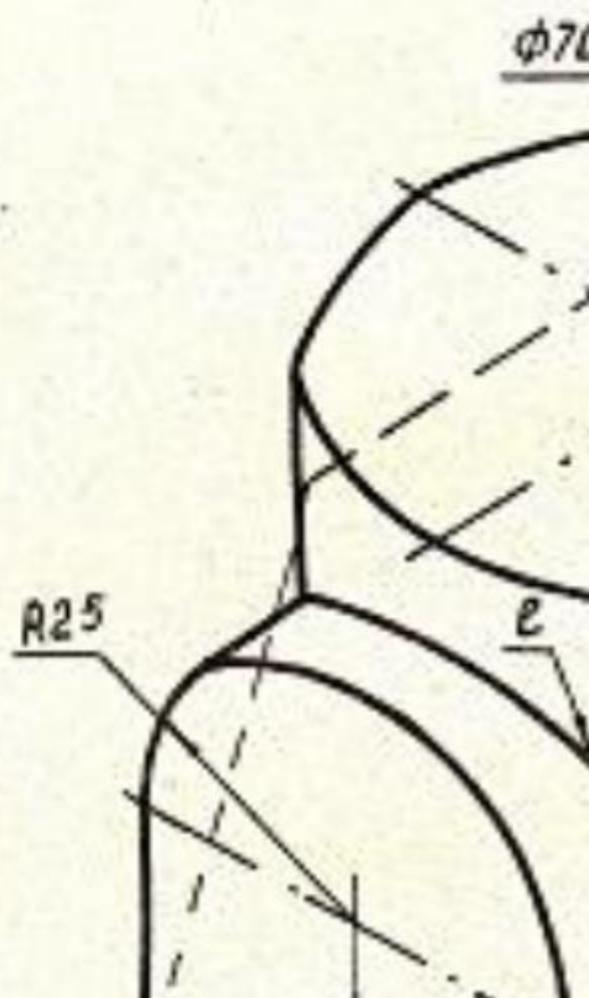
Головина А.Г.
Патрунова Н.С.

1. Построить осн
2. На основных в
3. Построить доп
проектирующей



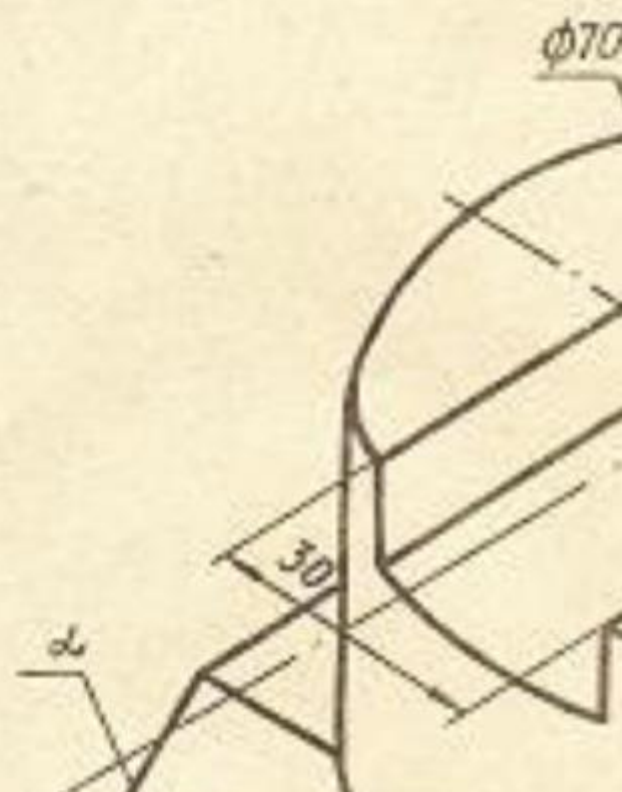
Головина А.Г.
Патрунова М.

1. Построить основн
2. На основных вида
3. Построить дополн
проектирующей пл



Григорьев А. Г. 23.11.1958 г.

1. Построить
2. На основны
3. Построить
проекции



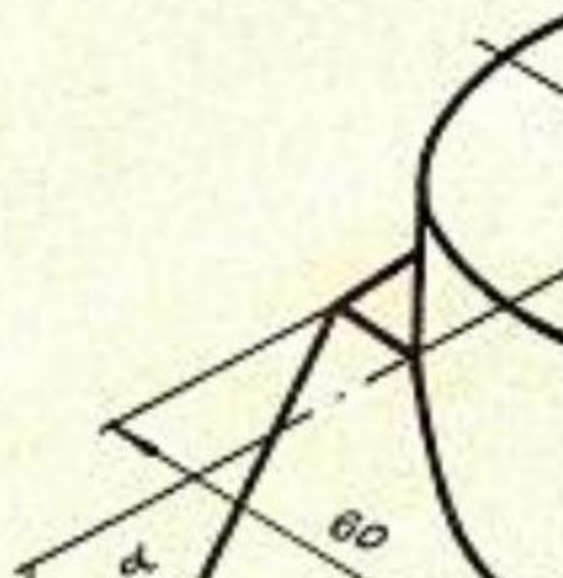
Головина А.Г.
Патрунова В.С.

1. Построить основные
2. На основных видах
3. Построить дополни
проектирующей пла



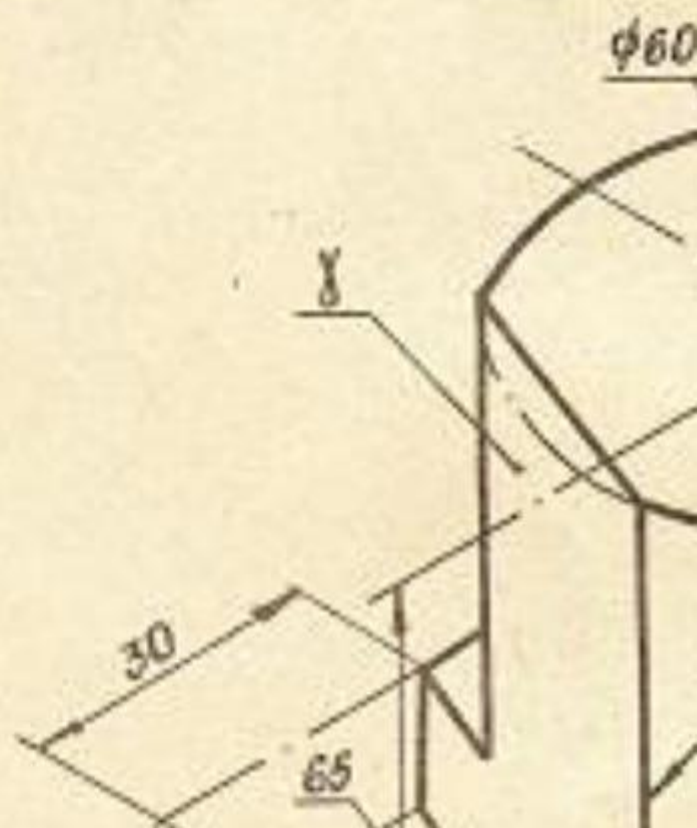
Головина А. Г., МС.
Патрунов В. М.

1. Построить основ
2. На основных вид
3. Построить допол
проецирующей пл



Головина А.Г. 2 м.с.

1. Построить основн
2. На основнх влн
3. Построить дополн
проецирующей пло



Контрольные вопросы/задания:

Умет ь: строи ть точки и лини и по прина длеж ности к разли чным повер хност ям графи чески ми метод ами	1. https://mpei.ru/Structure/Universe/pmam/structure/eg/DocLib/%D0%A0%D0%B0%D0%B1%D0%BE%D1%87%D0%B0%D1%8F%20%D1%82%D0%B5%D1%82%D1%80%D0%B0%D0%B4%D1%8C%20%D0%A2%D0%9F%D0%A7_18.pdf _Решение задач стр.40-44 Построение линий пересечения конической и сферической поверхностей плоскостями по характерным точкам.
---	--

Описание шкалы оценивания:

Оценка: 5

Нижний порог выполнения задания в процентах: 80

Описание характеристики выполнения знания: Оценка "отлично" выставляется если задание выполнено в полном объеме или выполнено преимущественно верно

Оценка: 4

Нижний порог выполнения задания в процентах: 70

Описание характеристики выполнения знания: Оценка "хорошо" выставляется если большинство вопросов раскрыто. выбрано верное направление для решения задач

Оценка: 3

Нижний порог выполнения задания в процентах: 60

Описание характеристики выполнения знания: Оценка "удовлетворительно" выставляется если задание преимущественно выполнено

КМ-3. Тест Поверхности

Формы реализации: Защита задания

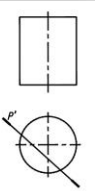
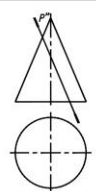

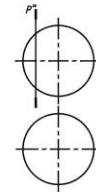
Тип контрольного мероприятия: Тестирование

Вес контрольного мероприятия в БРС: 15

Процедура проведения контрольного мероприятия: Проводится очно в компьютерном классе во время практических занятий

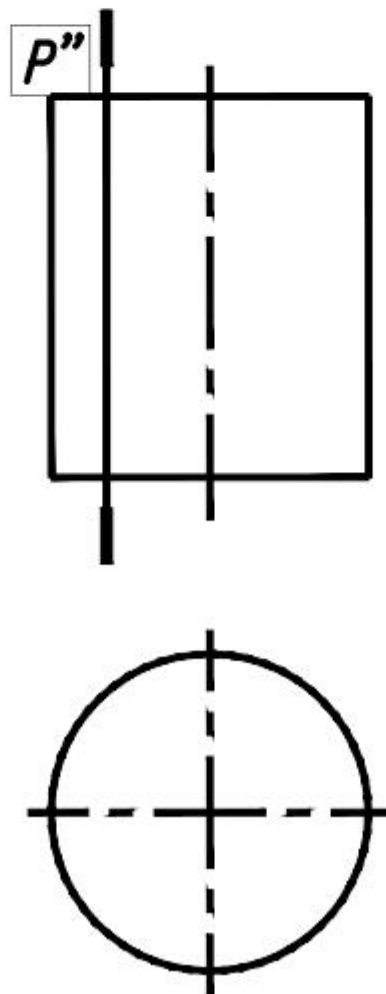
Краткое содержание задания:

Поставить в соответствие номер изображения и название линий, которые получаются при пересечении плоскости P и поверхностей вращения.

<p>1</p> 	<p>2</p> 	
<p>3</p> 	<p>4</p> 	
<p>а) Эллипс б) Окружность</p>	<p>в) Прямые г) Парабола</p>	<p>Вариант 2</p>

Поставить в соответствие название линий, которые попересечении плоскости P и вращения.

1



2

3



4

Контрольные вопросы/задания:

Знать: правила построения точек на поверхности и терминологию в области инженерной графики	<ol style="list-style-type: none">1.Какая поверхность называется конической?2.Назовите, какие из поверхностей могут занимать проецирующее положение на чертеже и вырождаться в линию при ортогональном проецировании3.Какая поверхность называется цилиндрической?4.Какая поверхность называется сферической?
--	---

Описание шкалы оценивания:

Оценка: 5

Нижний порог выполнения задания в процентах: 90

Описание характеристики выполнения знания: Оценка "отлично" выставляется если задание выполнено в полном объеме или выполнено преимущественно верно

Оценка: 4

Нижний порог выполнения задания в процентах: 80

Описание характеристики выполнения знания: Оценка "хорошо" выставляется если большинство вопросов раскрыто. выбрано верное направление для решения задач

Оценка: 3

Нижний порог выполнения задания в процентах: 60

Описание характеристики выполнения знания: Оценка "удовлетворительно" выставляется если задание преимущественно выполнено

КМ-4. ИГР Пересечения поверхностей

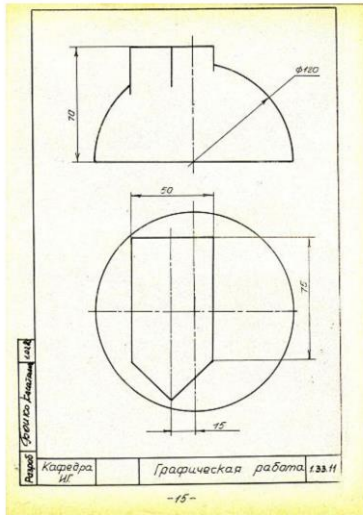
Формы реализации: Выполнение задания

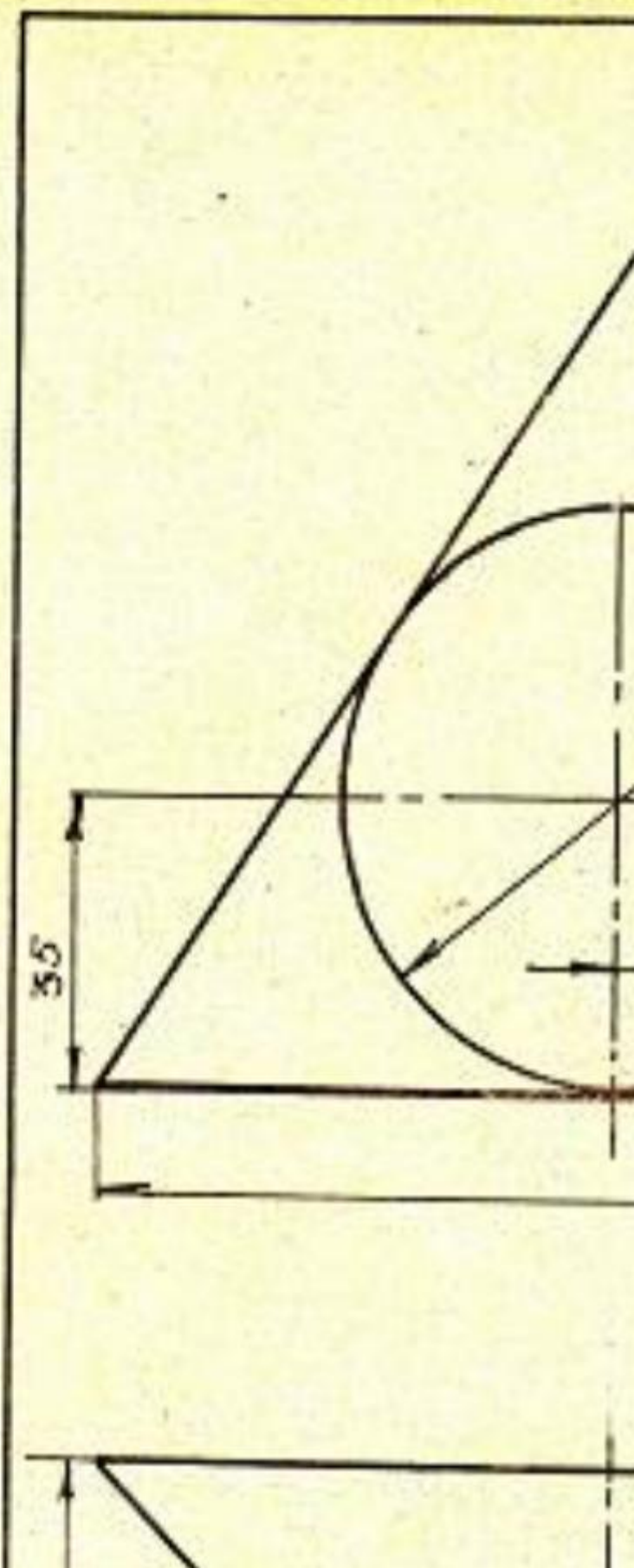
Тип контрольного мероприятия: Графическая работа (чертеж)

Вес контрольного мероприятия в БРС: 15

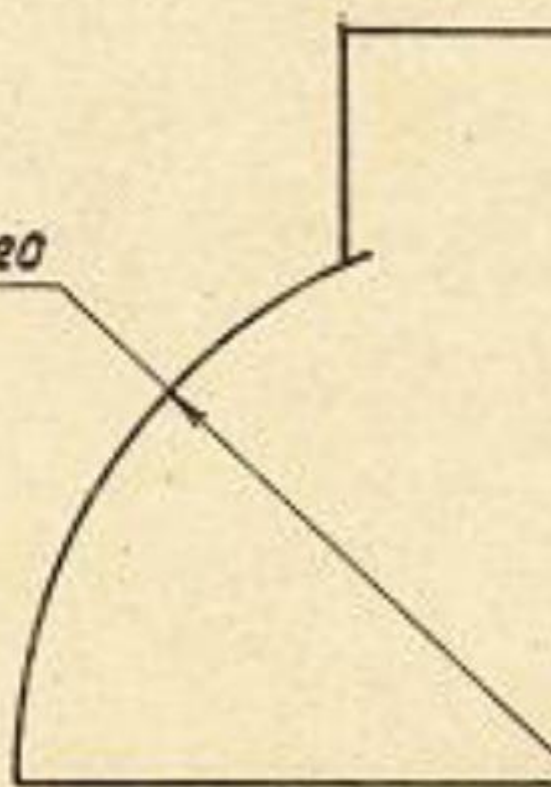
Процедура проведения контрольного мероприятия: РГР (индивидуальная графическая работа)

Краткое содержание задания:

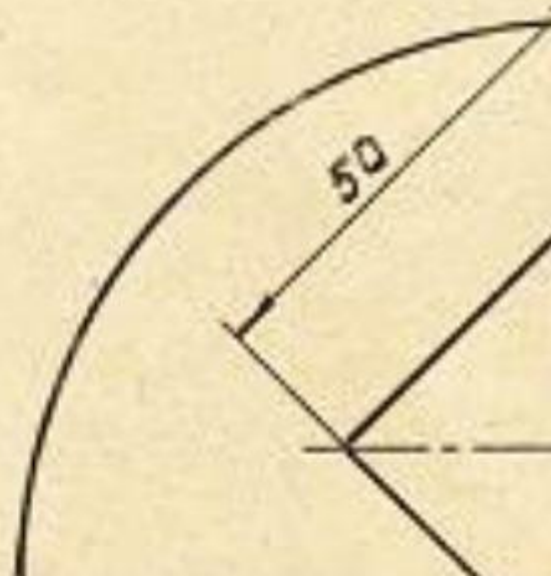




$\phi 120$



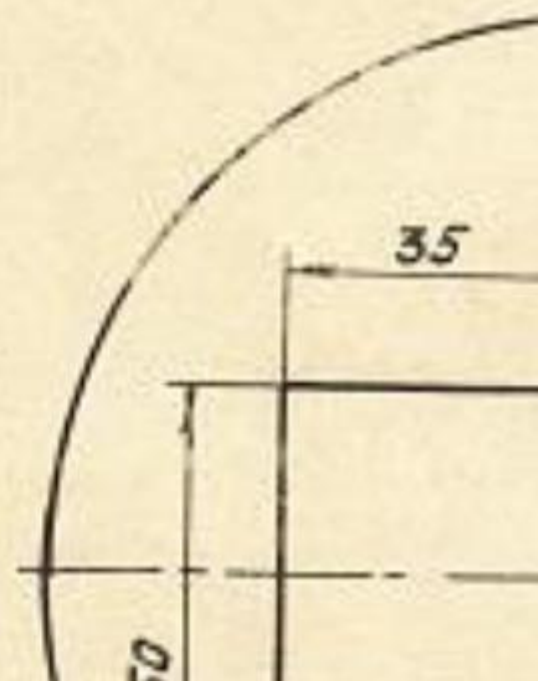
50

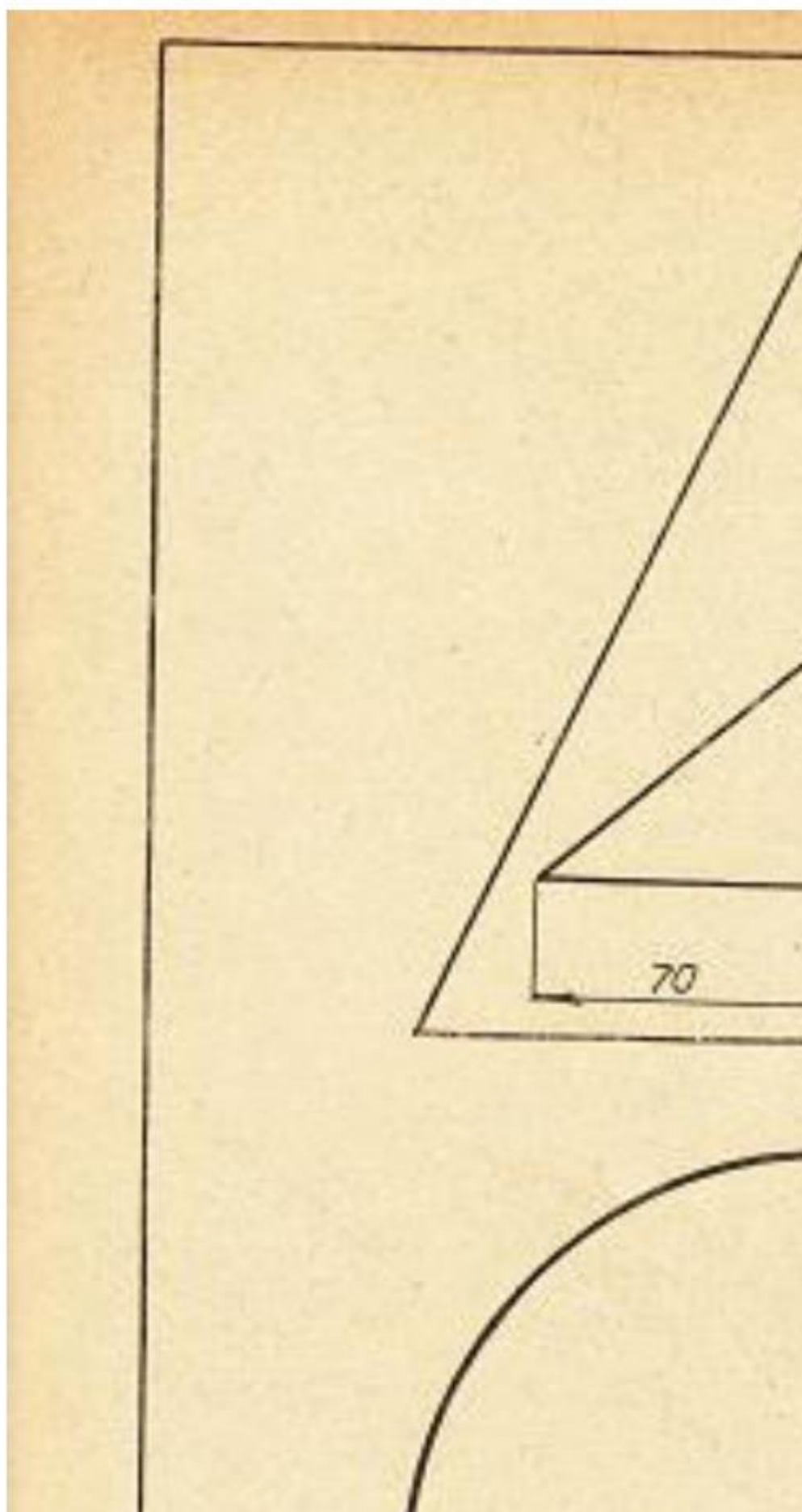


$\phi 120$

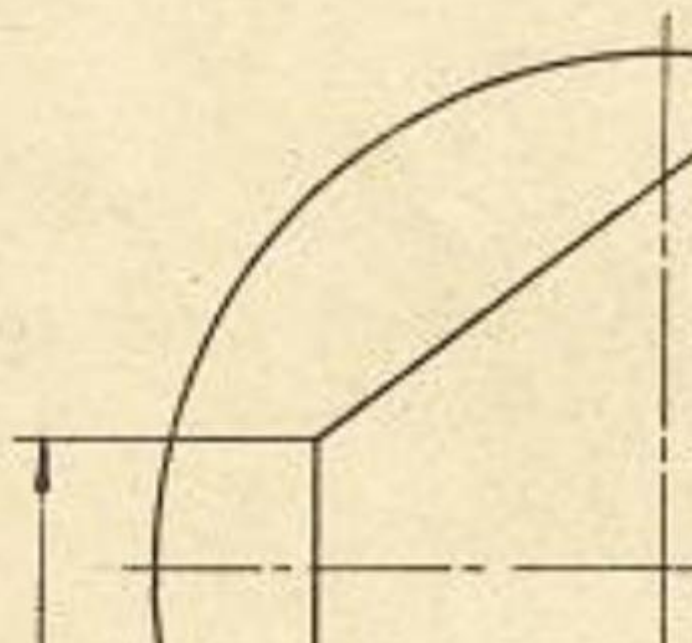
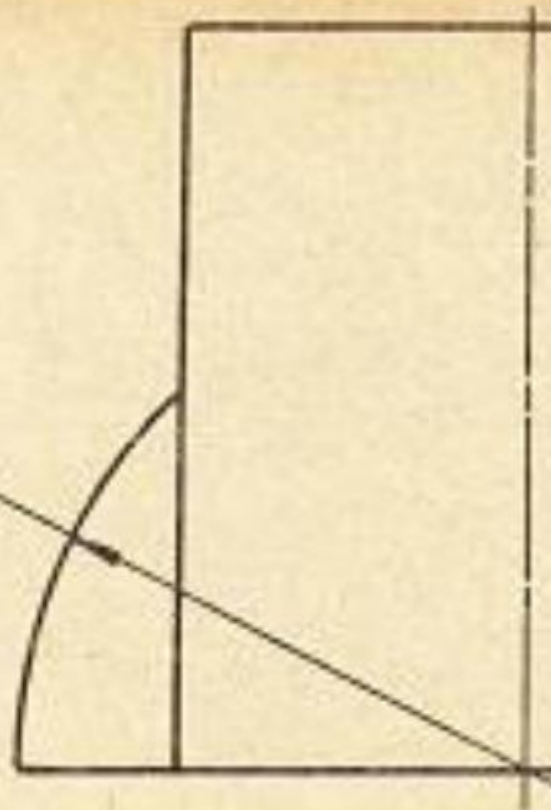


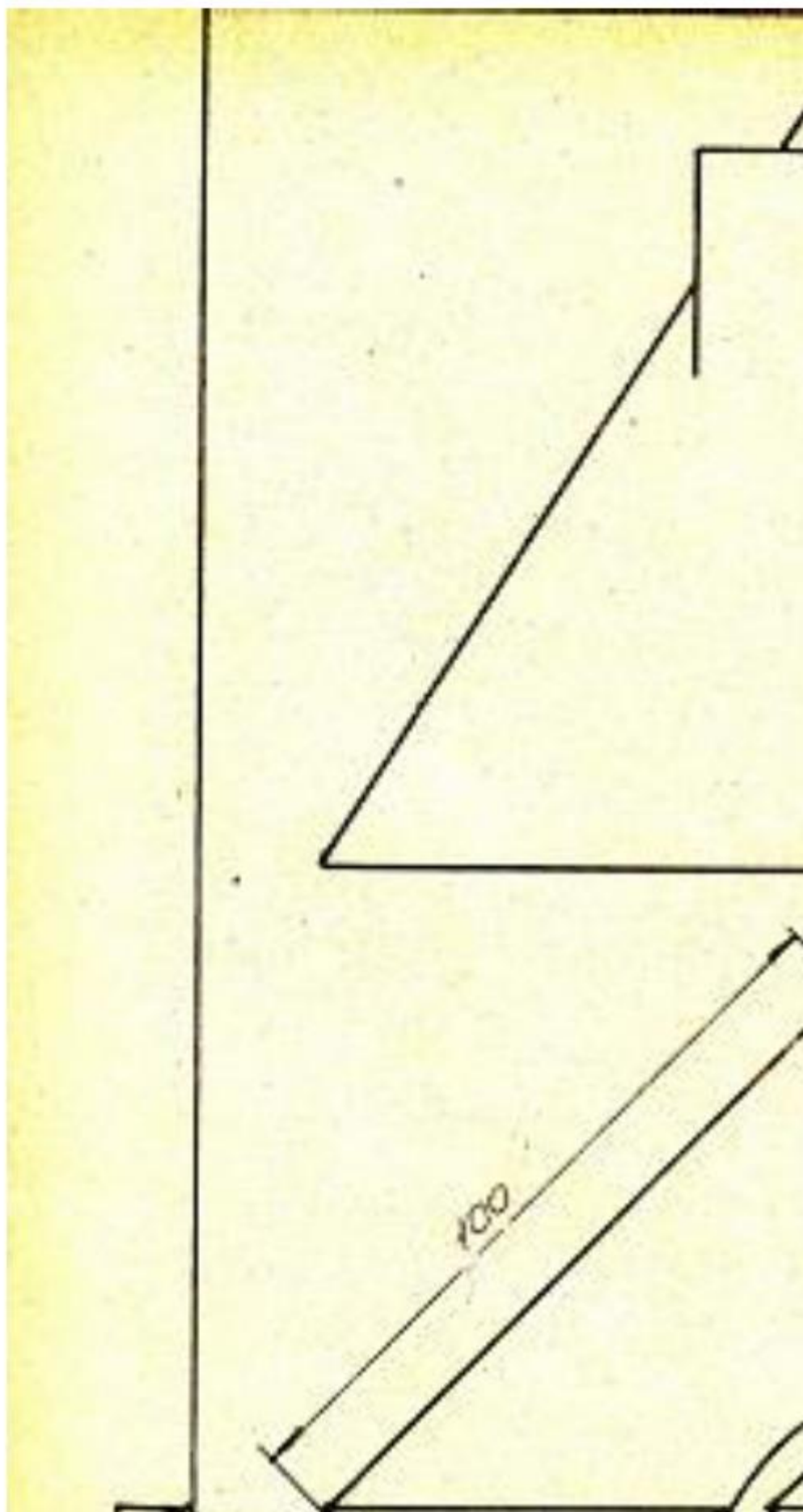
35

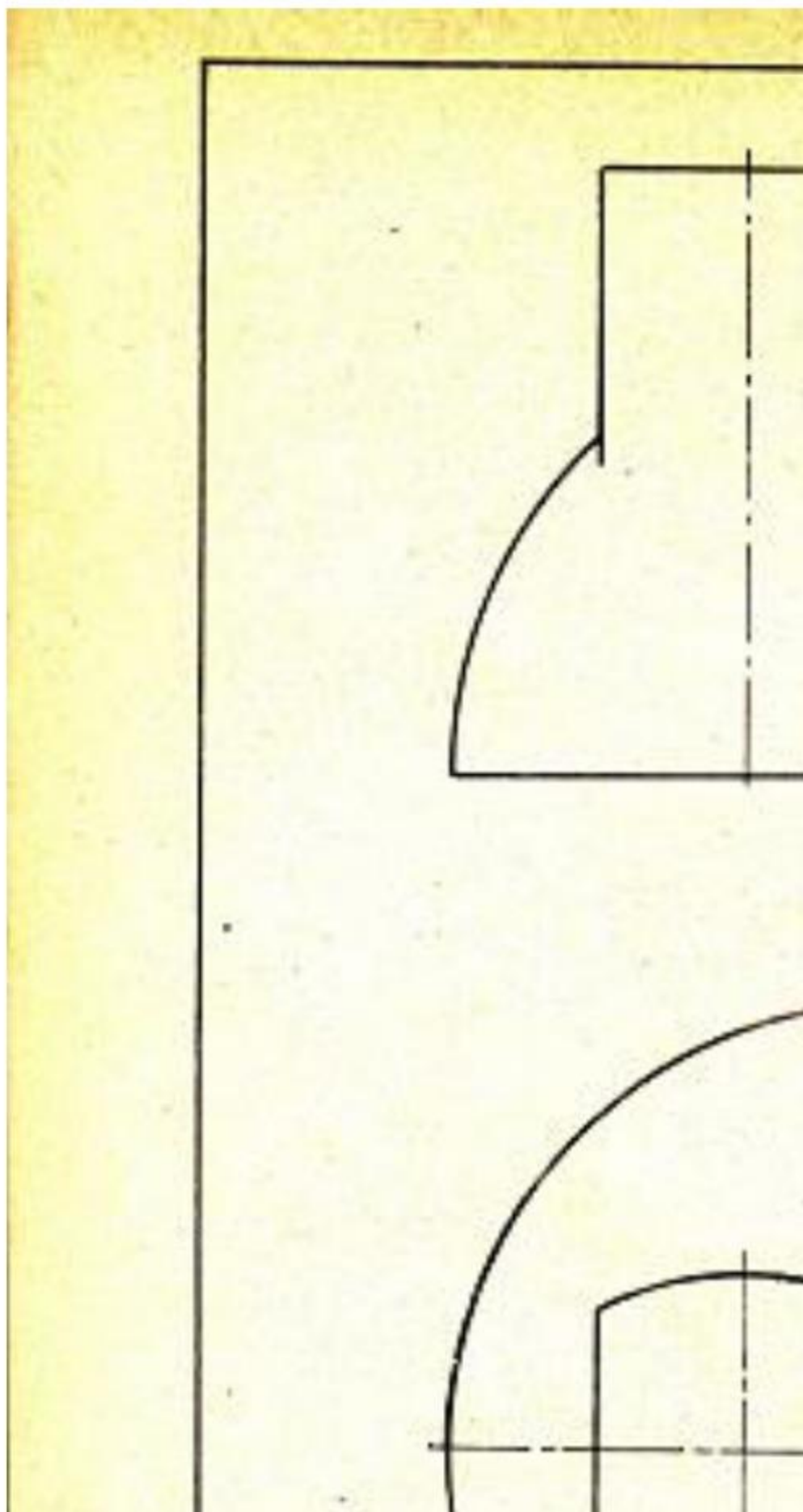


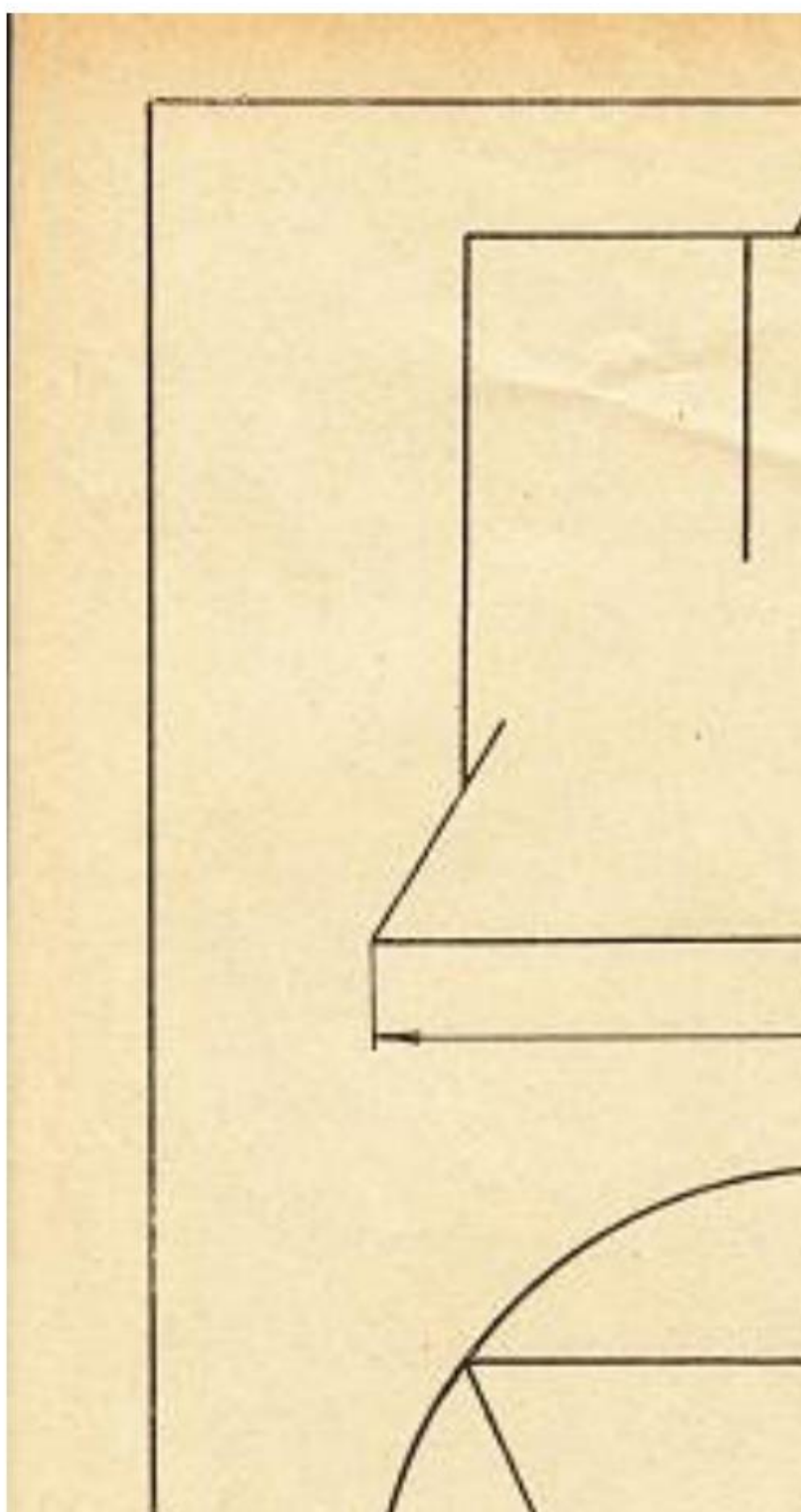


$\phi 110$









Решение задач на построение линий пересечения поверхностей , а также с применением поверхности-посредника. Определение видимости полученных линий пересечения и очерковых линий.

Контрольные вопросы/задания:

Умет ь: реша ть задач и о взаи мном распо ложе нии геоме триче ских форм в прост ранст ве	1. https://mpei.ru/Structure/Universe/pmam/structure/eg/DocLib/%D0%A0%D0%B0%D0%B1%D0%BE%D1%87%D0%B0%D1%8F%20%D1%82%D0%B5%D1%82%D1%80%D0%B0%D0%B4%D1%8C%20%D0%A2%D0%9F%D0%A7_18.pdf – Решение задач стр.50-59 Каким методом строятся проекции линии пересечения двух не проецирующих поверхностей в общем случае?
---	---

Описание шкалы оценивания:

Оценка: 5

Нижний порог выполнения задания в процентах: 80

Описание характеристики выполнения знания: Оценка "отлично" выставляется если задание выполнено в полном объеме или выполнено преимущественно верно

Оценка: 4

Нижний порог выполнения задания в процентах: 75

Описание характеристики выполнения знания: Оценка "хорошо" выставляется если большинство вопросов раскрыто. выбрано верное направление для решения задач

Оценка: 3

Нижний порог выполнения задания в процентах: 60

Описание характеристики выполнения знания: Оценка "удовлетворительно" выставляется если задание преимущественно выполнено

КМ-5. КР Пересечение поверхностей

Формы реализации: Письменная работа

Тип контрольного мероприятия: Контрольная работа

Вес контрольного мероприятия в БРС: 15

Процедура проведения контрольного мероприятия: аудиторное практическое очное занятие , письменная графическая работа по вариантам из комплекта заданий "Пересечение поверхностей" выполняется в течении пары (2 часа)

Краткое содержание задания:

<https://disk.yandex.ru/d/QBLsTPxSb2a7BQ>

Вычертить по заданию два вида, написать название пересекающихся поверхностей и линий построения; обозначить характерные точки, оси координат, вращения; определить видимость очерков поверхностей и линий пересечения

Контрольные вопросы/задания:

Уметь: анализировать взаимное расположение геометрических форм в пространстве и строить линии пересечения поверхностей	1.Как определяются пределы изменения радиуса сфе-ры-посредника? 2.Когда проекция линии пересечения может быть по-строена координатным способом? 3.Когда проекция линии пересечения может быть по-строена по теореме Монжа?
--	--

Описание шкалы оценивания:

Оценка: 5

Нижний порог выполнения задания в процентах: 90

Описание характеристики выполнения знания: Оценка "отлично" выставляется если задание выполнено в полном объеме или выполнено преимущественно верно

Оценка: 4

Нижний порог выполнения задания в процентах: 80

Описание характеристики выполнения знания: Оценка "хорошо" выставляется если большинство вопросов раскрыто. выбрано верное направление для решения задач

Оценка: 3

Нижний порог выполнения задания в процентах: 70

Описание характеристики выполнения знания: Оценка "удовлетворительно" выставляется если задание преимущественно выполнено

КМ-6. ИГР Разрезы и сечения

Формы реализации: Выполнение задания

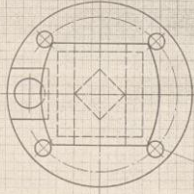
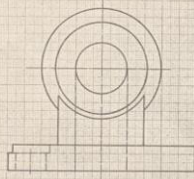
Тип контрольного мероприятия: Графическая работа (чертеж)

Вес контрольного мероприятия в БРС: 25

Процедура проведения контрольного мероприятия: РГР (индивидуальное графическое задание) проводится в часы практических занятий по учебному расписанию занятий

Краткое содержание задания:

1. Построить вид слева, выполнить вспомогательные разрезы.
2. Нанести размеры.



Козырева Л.А., преподаватель

МЭИ Кат. ИГ	Разрезы и сечения	162.11
----------------	-------------------	--------

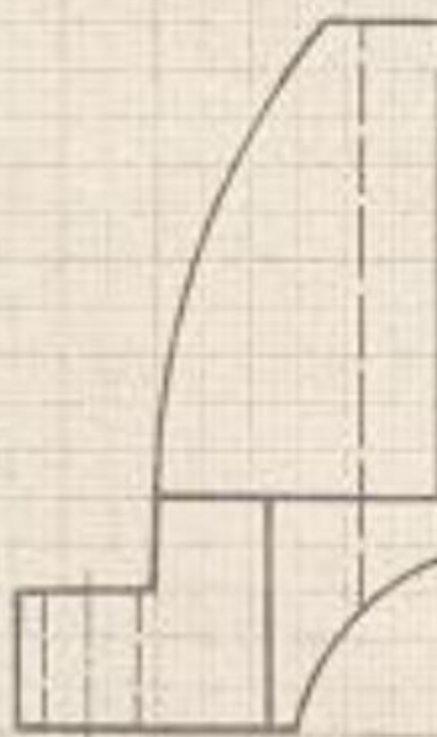
-23-

1. Построить вид слева, выпол

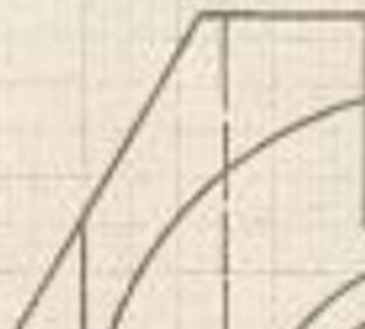
2. Нанести размеры.



1. Построить вид слева, эллипс
2. Нанести размеры.

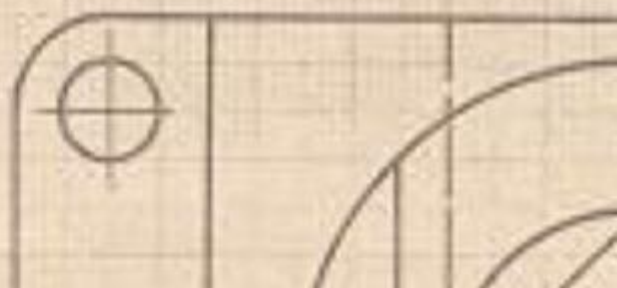


0.5



1. Построить вид слева, выполни

2. Нанести размеры.



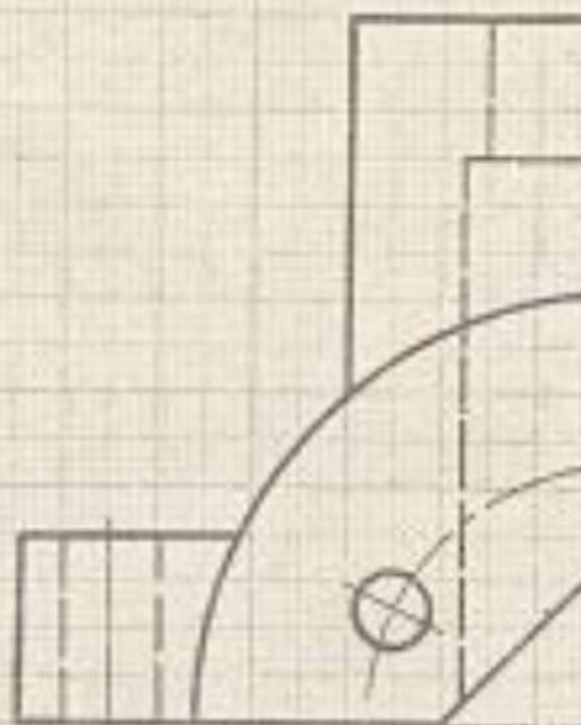
0.1

1. Построить вид слева, выпол...
2. Нанести размеры.



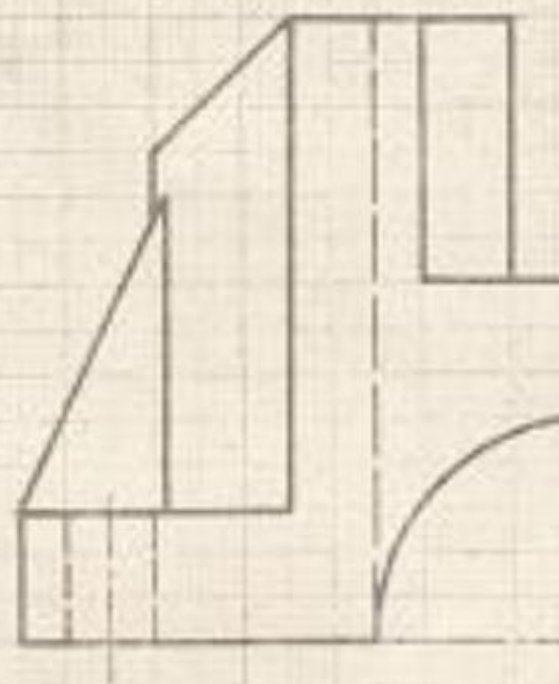
20

1. Построить вид слева, выложив
2. Нанести размеры.



1. Построить вид слева, выполнив

2. Нанести размеры.

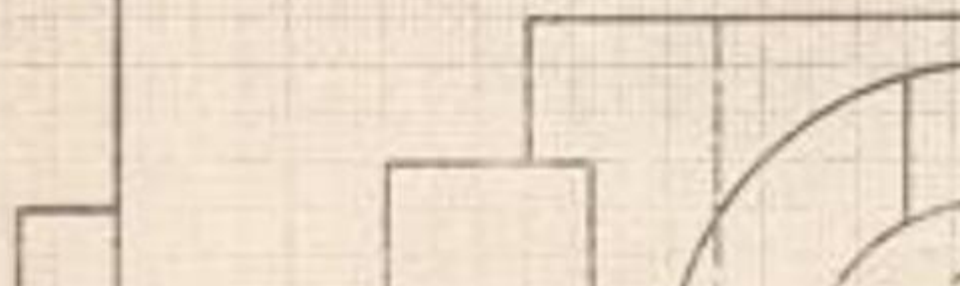
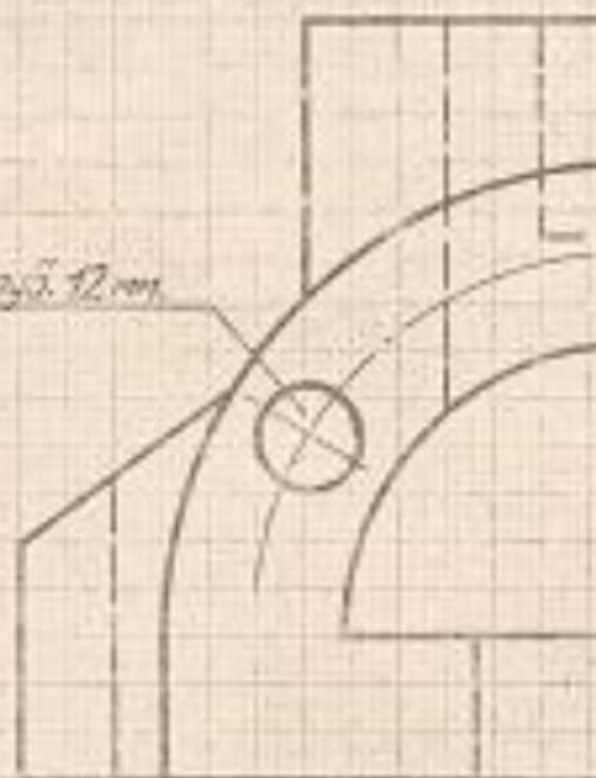


2.1.1

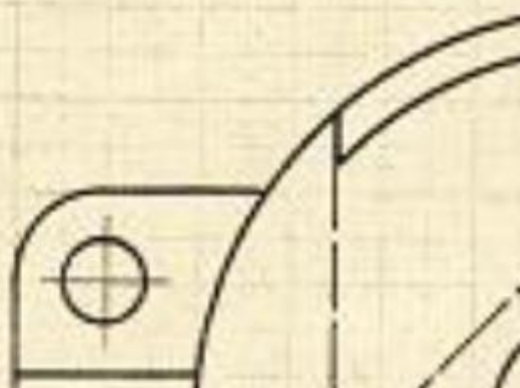
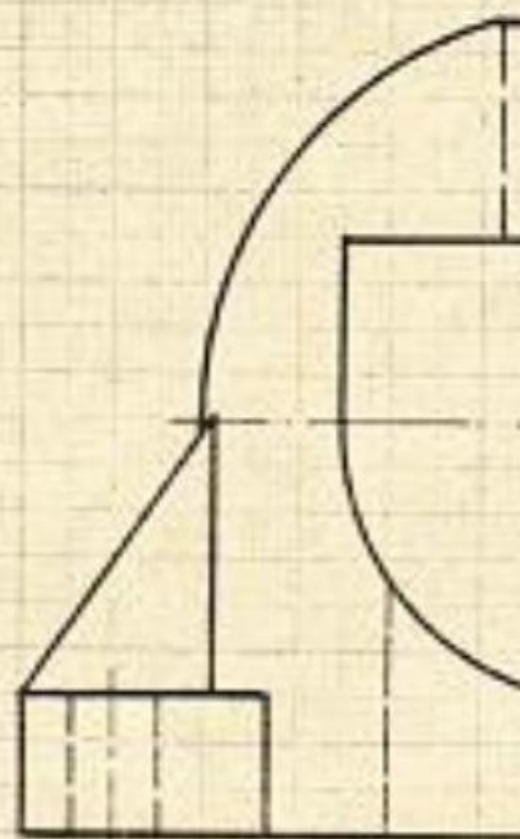
1. Построить вид слева, выполни

2. Нанести размеры.

Задача 12.12



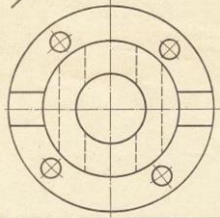
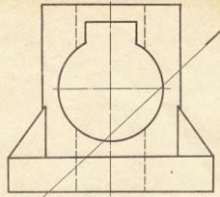
1. Построить вид слева, выпол...
2. Намести размеры.



10.11.17

Решение задачи из РТ на построение сечений заданных геометрических объектов.
Решение задач на построение изображений объектов, включающих элементы, для выяснения формы которых требуется применение условностей и упрощений при выполнении разрезов. в которых применяются простые разрезы из папки «Г»
ИГР_1.63.XX и 1.62.XX

1. Построить ось симметрии, показать размеры.
2. Построить эллипс с помощью.
3. Показать размеры.



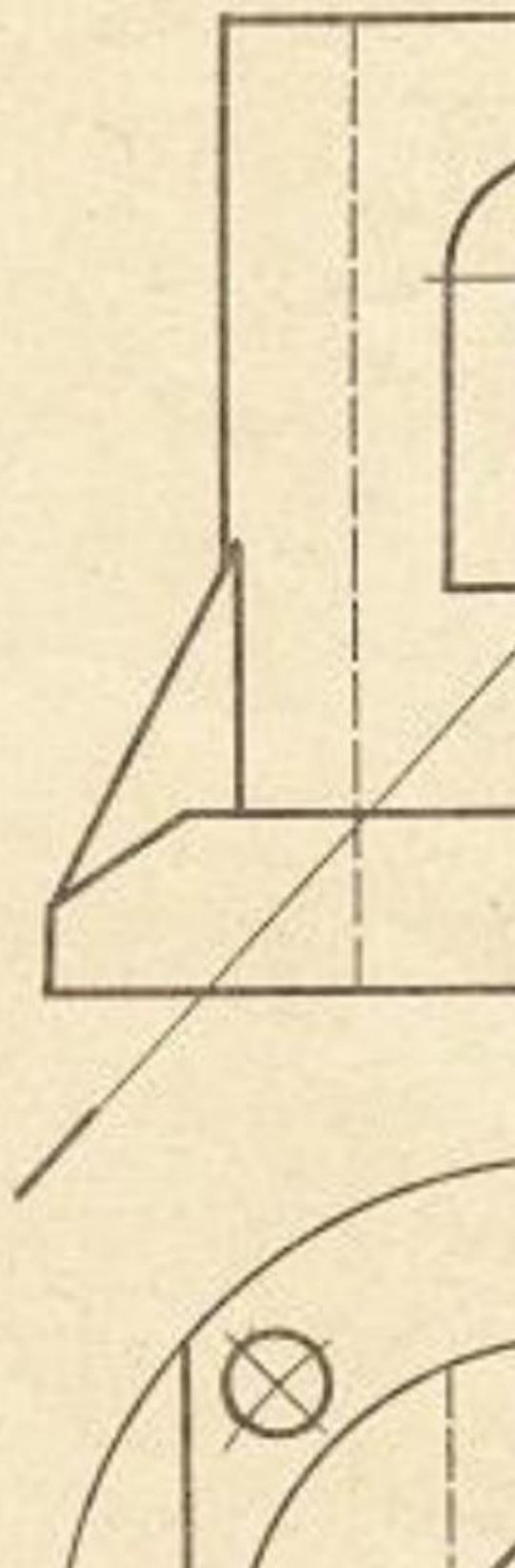
ИЗМ
Корректор ИГ

Графическое задание

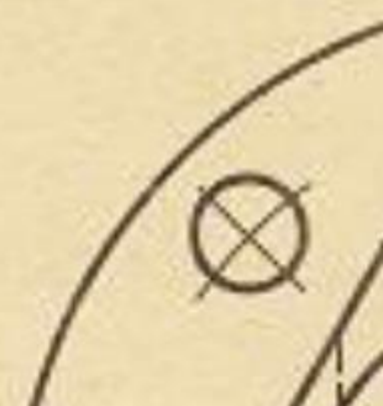
1.63.11

-22-

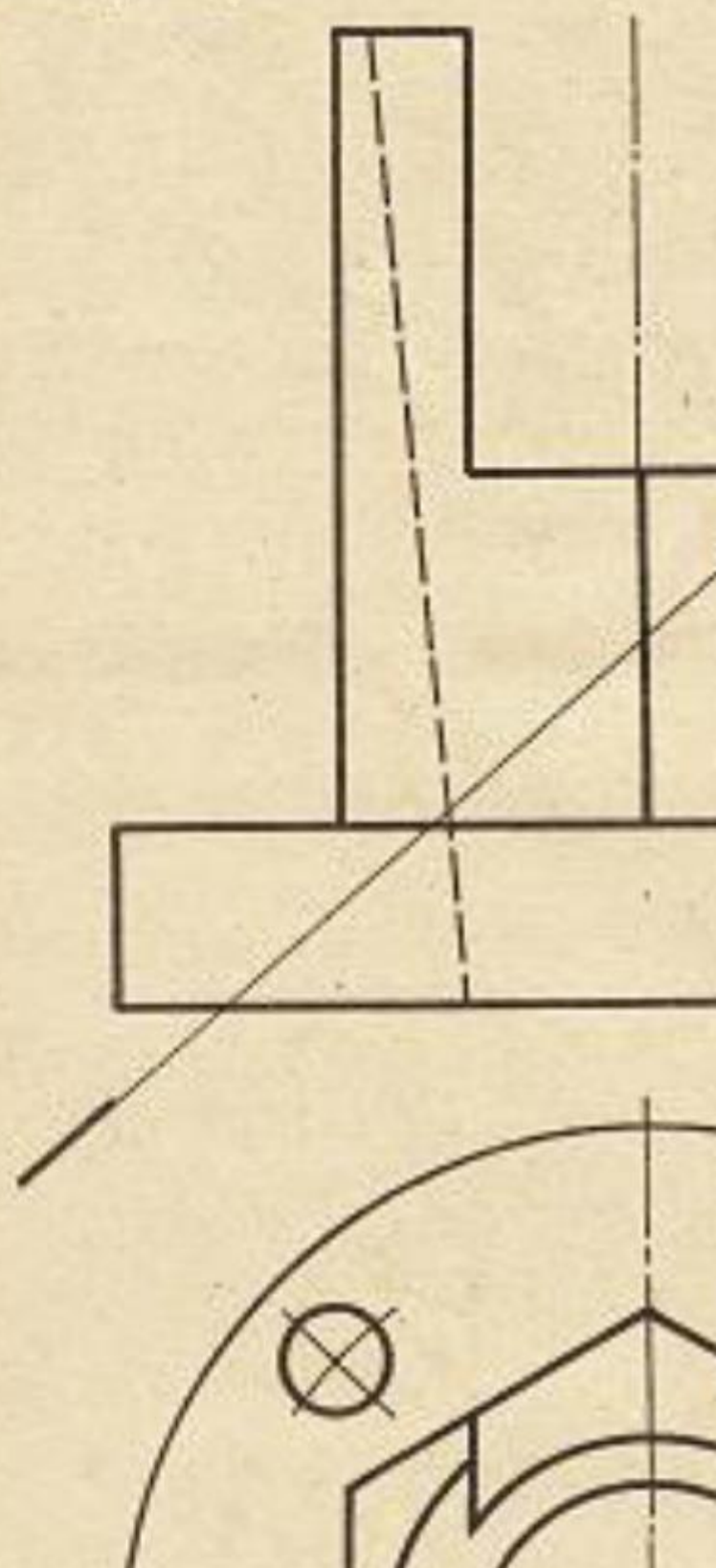
1. Построить вид слева, выполнить
2. Построить наклонное сечение.
3. Нанести размеры.



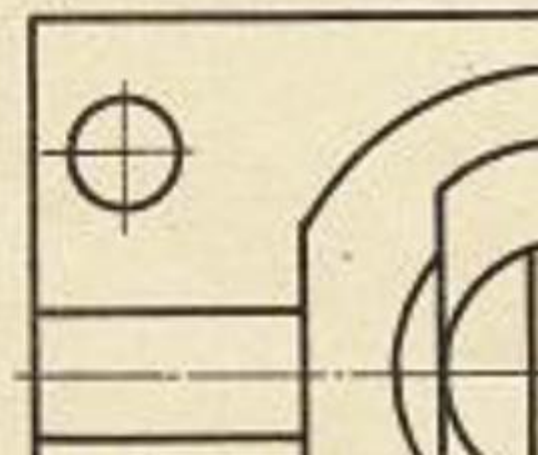
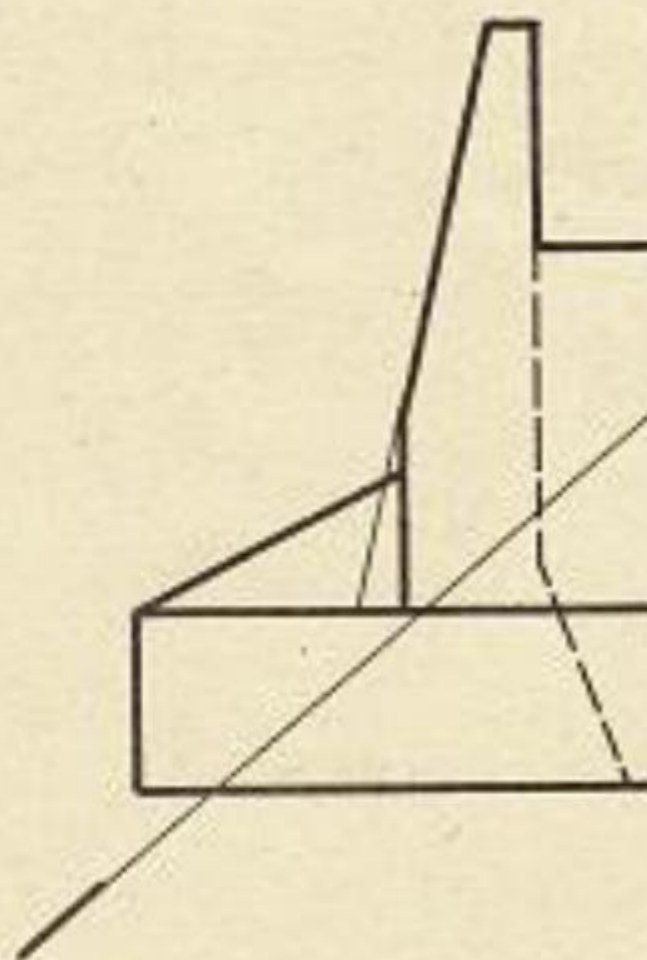
1. Построить вид слева, выпол...
2. Построить наклонное сечение
3. Нанести размеры.



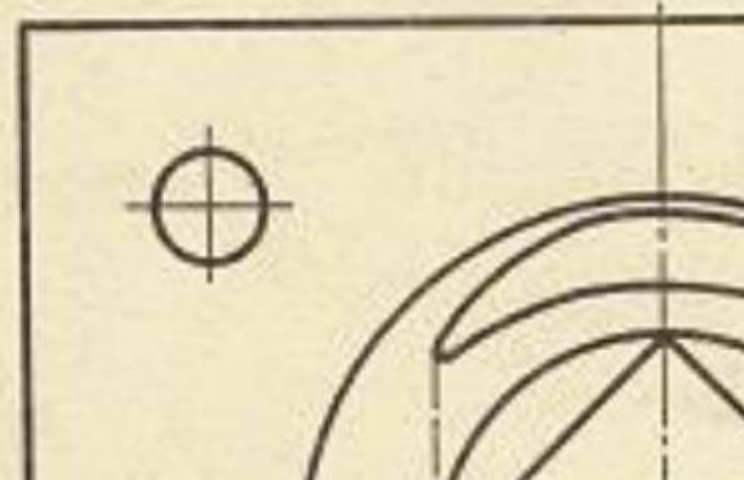
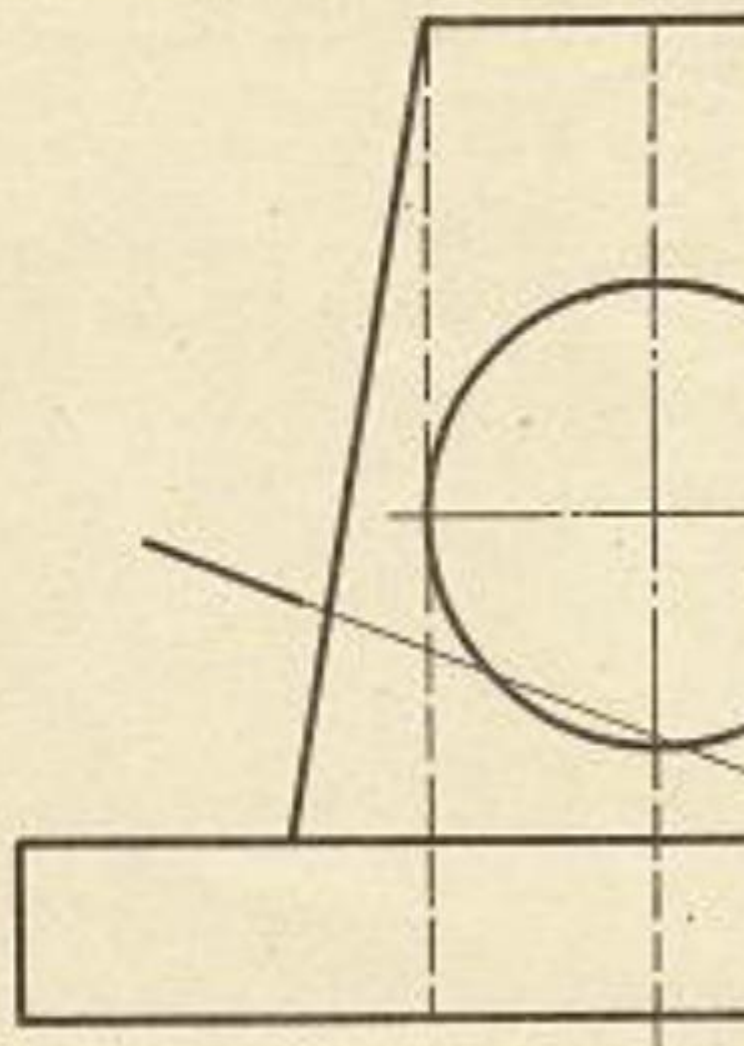
1. Построить вид слева, выполнить раз
2. Построить наклонное сечение.
3. Нанести размеры.



1. Построить вид слева, выполнить
2. Построить наклонное сечение.
3. Нанести размеры.



1. Построить вид слева, выполнить ра
2. Построить наклонное сечение.
3. Нанести размеры.



Контрольные вопросы/задания:

Уметь: выполнять и читать чертежи и деталей различно уровня сложности и назначе ния	1. https://mpei.ru/Structure/Universe/pmam/structure/eg/DocLib/%D0%A0%D0%B0%D0%B1%D0%BE%D1%87%D0%B0%D1%8F%20%D1%82%D0%B5%D1%82%D1%80%D0%B0%D0%B4%D1%8C%20%D0%A2%D0%9F%D0%A7_18.pdf - решение задач из РТ стр.62-67 Как построить наклонное сечение?
--	---

Описание шкалы оценивания:

Оценка: 5

Нижний порог выполнения задания в процентах: 90

Описание характеристики выполнения знания: Оценка "отлично" выставляется если задание выполнено в полном объеме или выполнено преимущественно верно

Оценка: 4

Нижний порог выполнения задания в процентах: 80

Описание характеристики выполнения знания: Оценка "хорошо" выставляется если большинство вопросов раскрыто. выбрано верное направление для решения задач

Оценка: 3

Нижний порог выполнения задания в процентах: 70

Описание характеристики выполнения знания: Оценка "удовлетворительно" выставляется если задание преимущественно выполнено

2 семестр

КМ-1. ИГР Эскизы деталей с натуры

Формы реализации: Выполнение задания

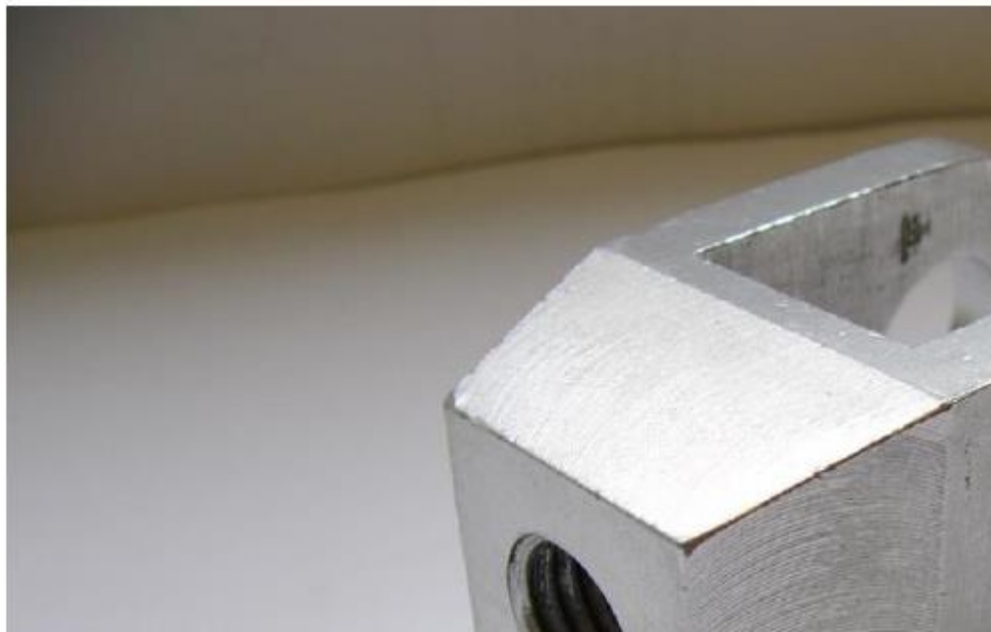
Тип контрольного мероприятия: Графическая работа (чертеж)

Вес контрольного мероприятия в БРС: 20

Процедура проведения контрольного мероприятия: Выполнение ИГР очно в часы расписания проведения практических занятий по учебному плану

Краткое содержание задания:





Студентам выдаются модели реальных деталей

Контрольные вопросы/задания:

Уметь: выполнять эскиз заданного объекта в соответствии с требованиями стандартов	1. Вычертить фрагмент детали с внешней или внутренней резьбой и проточкой если даны: номинальный диаметр резьбы, шаг резьбы 2. Вычертить фрагмент детали с внешней резьбой и проточкой. Резьба метрическая с номинальным диаметром 16, крупным шагом, длина резьбы 32 мм 3. Вычертить фрагмент детали с внутренней резьбой и проточкой. Резьба метрическая с номинальным диаметром 20, крупным шагом, длина резьбы 40 мм 4. Как определить параметры внешней резьбы при эскизировании? 5. Как определить параметры внутренней резьбы при эскизировании?
---	---

Описание шкалы оценивания:

Оценка: 5

Нижний порог выполнения задания в процентах: 90

Описание характеристики выполнения знания: Оценка "отлично" выставляется если задание выполнено в полном объеме или выполнено преимущественно верно

Оценка: 4

Нижний порог выполнения задания в процентах: 80

Описание характеристики выполнения знания: Оценка "хорошо" выставляется если большинство вопросов раскрыто. выбрано верное направление для решения задач

Оценка: 3

Нижний порог выполнения задания в процентах: 70

Описание характеристики выполнения знания: Оценка "удовлетворительно" выставляется если задание преимущественно выполнено

КМ-2. Тест Эскизы деталей с натуры

Формы реализации: Защита задания

Тип контрольного мероприятия: Тестирование

Вес контрольного мероприятия в БРС: 10

Процедура проведения контрольного мероприятия: Тестирование по теме Эскизы проводится в компьютерном классе, продолжительность 20-25 минут

Краткое содержание задания:

Тест «Эскизы»

Какой конструкторский документ называется эскизом?

1. Чертеж выполненный от руки (без применения чертежных инструментов), в глазомерном масштабе, но с сохранением пропорций элементов детали
2. Чертеж выполненный от руки (с применением чертежных инструментов), в натуральном масштабе, но с сохранением пропорций элементов детали
3. Чертеж, выполненный от руки (без применения чертежных инструментов), в натуральном масштабе, но с сохранением пропорций элементов детали
4. Чертеж, выполненный от руки (с применением чертежных инструментов), в глазомерном масштабе, но с сохранением пропорций элементов детали

Какое количество изображений должен содержать эскиз?

1. Один
2. Два
3. Минимальное и достаточное для изготовления и контроля детали
4. Нет четких требований по поводу выбора количества видов

На каком чертеже правильно показано изображение резьбы?



Перечислите технологические элементы резьбы.

1. Фаска, резьба, проточка, шаг резьбы, профиля резьбы.
2. Сбег резьбы, недорез резьбы, недорез резьбы, фаска, проточка.
3. Сбег резьбы, недорез резьбы, профиля резьбы, проточка, номинальный диаметр.
4. Фаска, проточка, номинальный диаметр, сбег резьбы, недорез резьбы.

Расшифровать обозначение резьбы М

1. Метрическая резьба, номинальный шаг 1.5 левая
2. Метрическая резьба, номинальный шаг 1.5 правая
3. Метрическая резьба, номинальный шаг 1.5
4. Метрическая резьба, номинальный шаг с шагом 2

Какой конструкторский документ на

1. Документ, содержащий изображение и необходимые для ее изготовления данные
2. Чертеж, выполненный с применением натурального масштаба, с сохранением пропорций
3. Документ, определяющий конструкцию и размеры составных частей и поясняющий их
4. Документ, содержащий изображение и размеры.

Каким прибором измеряется шаг резьбы

1. Резьбомер
2. Шагомер
3. Резьбомер
4. Шагометр

Контрольные вопросы/задания:

Знать: Правила оформления эскизов в соответствии с требованиями стандартов	1. Дать определение эскиза
--	----------------------------

Описание шкалы оценивания:

Оценка: 5

Нижний порог выполнения задания в процентах: 90

Описание характеристики выполнения знания: Оценка "отлично" выставляется если задание выполнено в полном объеме или выполнено преимущественно верно

Оценка: 4

Нижний порог выполнения задания в процентах: 80

Описание характеристики выполнения знания: Оценка "хорошо" выставляется если большинство вопросов раскрыто. выбрано верное направление для решения задач

Оценка: 3

Нижний порог выполнения задания в процентах: 60

Описание характеристики выполнения знания: Оценка "удовлетворительно" выставляется если задание преимущественно выполнено

КМ-3. Тест Схема энергетическая принципиальная

Формы реализации: Проверка задания

Тип контрольного мероприятия: Тестирование

Вес контрольного мероприятия в БРС: 10

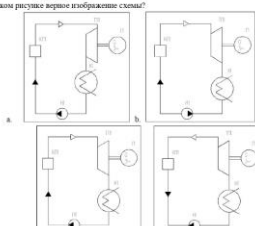
Процедура проведения контрольного мероприятия: Проводится очно в компьютерном классе во время практических занятий

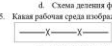
Краткое содержание задания:

Преподаватель выдает задания по вариантам , выполнить в электронном виде , вычертить элементы схемы по ГОСТ -ГОСТ 2.102-68 (см. приложение)

КМ-3 Тест «Схема энергетическая принципиальная»

- Схема – это...
 - Конструкторский документ, на котором показаны в виде условных изображений или обозначений составные части изделия;
 - Основной конструкторский документ, на котором показаны в виде условных изображений или обозначений составные части изделия и связи между ними;
 - Конструкторский документ, на котором показаны в виде условных изображений или обозначений составные части изделия и связи между ними;
 - Конструкторский документ, на котором показаны в виде условных изображений или обозначений составные части изделия и другие данные для сборки, изготовления и контроля.
- На каком рисунке верно изображено схемой?


- Принцип обозначения перечня элементов:
 - Слева направо;
 - Сверху вниз;
 - По латинскому алфавиту функционально-цифровых обозначений элементов;
 - По ходу движения рабочей среды.
- «E1» - расшифровать вид и тип схемы:
 - Схема логическая функциональная;
 - Схема логическая структурная;
 - Схема координированная структурная;
 - Схема логическая функциональная.
- Какая рабочая среда изображена на рисунке?



 - Вода хлорокислотная;
 - Вода сырая, техническая, циркуляционная;
 - Вода свежая подпиточная;
 - Воздух сжатый.

Контрольные вопросы/задания:

Знать: требования стандартов ЕСКД к оформлению и комплектности конструкторской документации	<ol style="list-style-type: none"> 1. Перечислите виды схем и их коды 2. Перечислите типы схем и их буквенные коды 3. Какие буквенно-цифровые обозначения присваиваются? 4. В какой последовательности заполняется таблица перечня элементов?
Уметь: оформлять схемы с использованием стандартных средств автоматизации проектирования	<ol style="list-style-type: none"> 1. Изобразите на схеме Деаэратор (УГО) 2. Изобразите на схеме Конденсатор поверхностный (УГО) 3. Изобразите на схеме Котел паровой (УГО) 4. Расшифровать вид и тип схемы Р.3.1 5. Расшифровать вид и тип схемы Р.3.2

Описание шкалы оценивания:

Оценка: 5

Нижний порог выполнения задания в процентах: 90

Описание характеристики выполнения знания: Оценка "отлично" выставляется если задание выполнено в полном объеме или выполнено преимущественно верно

Оценка: 4

Нижний порог выполнения задания в процентах: 80

Описание характеристики выполнения знания: Оценка "хорошо" выставляется если большинство вопросов раскрыто, выбрано верное направление для решения задач

Оценка: 3

Нижний порог выполнения задания в процентах: 60

Описание характеристики выполнения знания: Оценка "удовлетворительно" выставляется если задание преимущественно выполнено

КМ-4. ИГР Виды соединений. Сборочный чертеж

Формы реализации: Выполнение задания

Тип контрольного мероприятия: Графическая работа (чертеж)

Вес контрольного мероприятия в БРС: 25

Процедура проведения контрольного мероприятия: На практическом занятии студенты получают задания для проведения расчетов крепежных соединений и по ним чертят чертежи сборочных единиц (болтового, шпилечного и винтового соединений)

Краткое содержание задания:

ЗАДАНИЯ НА БОЛТОВОЕ СОЕДИНЕНИЕ, мм

Для нечетных номеров заданий гайка ГОСТ 5915-70 исполнения 1, шайба ГОСТ 11371-78 исполнения 1.

Для четных номеров заданий гайка ГОСТ 5915-70 исполнения 2, шайба ГОСТ 6402-70.

Вариант	Номинальный диаметр резьбы болта d	Толщина соединяемых деталей (см. рис.)	
		h ₁	h ₂
1	16	32	18
2	18	36	32
3	20	25	20
4	24	32	20
5	14	28	18
6	16	32	12
7	20	32	18
8	24	40	32
9	22	28	16
10	16	40	14
11	20	22	18
12	24	40	22
13	16	45	14
14	18	32	16
15	20	36	20
16	22	32	22
17	16	25	20
18	20	28	18
19	24	25	22
20	18	36	16
21	22	40	18
22	24	45	22
23	18	40	22
24	16	28	22
25	18	40	18
26	14	32	20
27	20	45	25
28	24	32	25
29	16	36	28
30	22	45	18

БУФЕР

СОДЕРЖАНИЕ РАБОТЫ

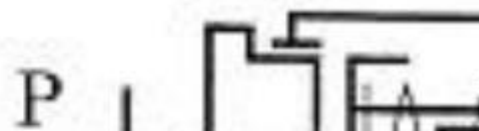
Составить спецификацию и выполнить сборочный чертеж изделия "БУФЕР" по прилагаемым описанию, схеме и чертежам деталей.

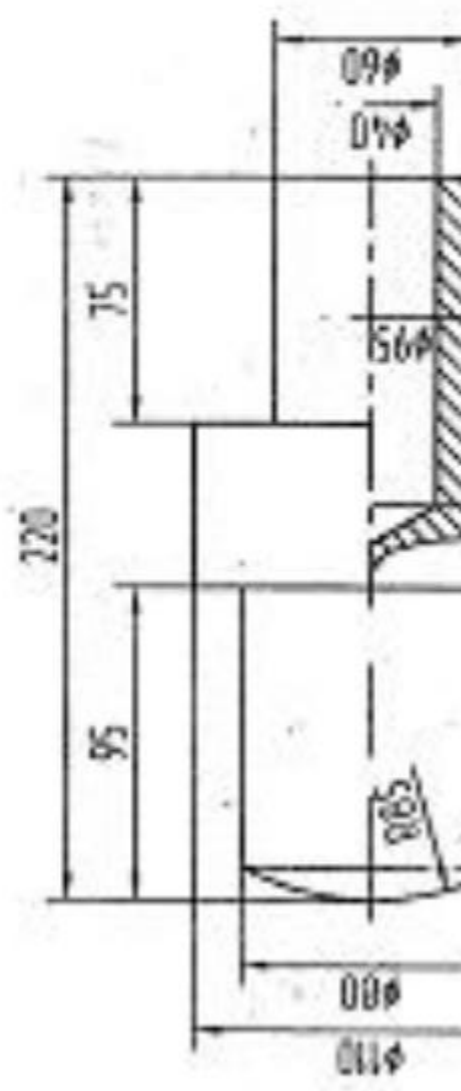
НАЗНАЧЕНИЕ И ПРИНЦИП РАБОТЫ ИЗДЕЛИЯ

Буфер тележки мостового крана предназначен для поглощения энергии возможного удара при внезапной остановке тележки, движущейся по рельсам фермы крана.

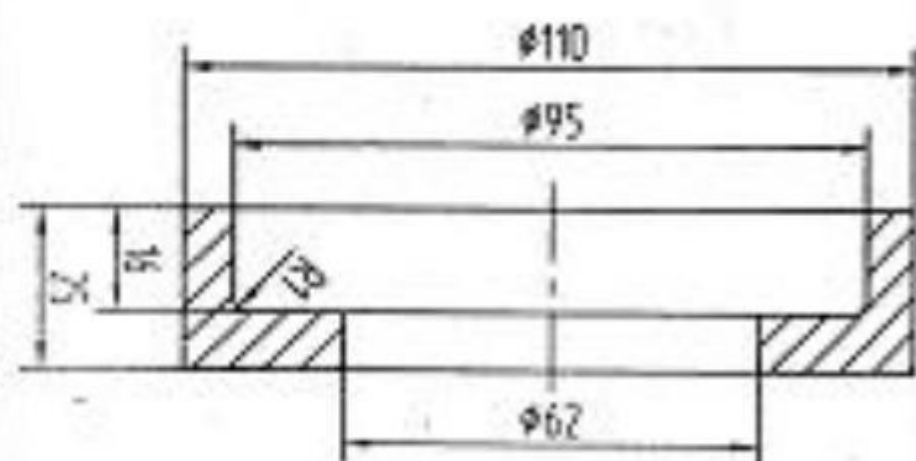
Энергия удара по буферу 1 поглощается пружиной за счет ее упругой деформации.

СХЕМА УПРОЩЕННАЯ КО

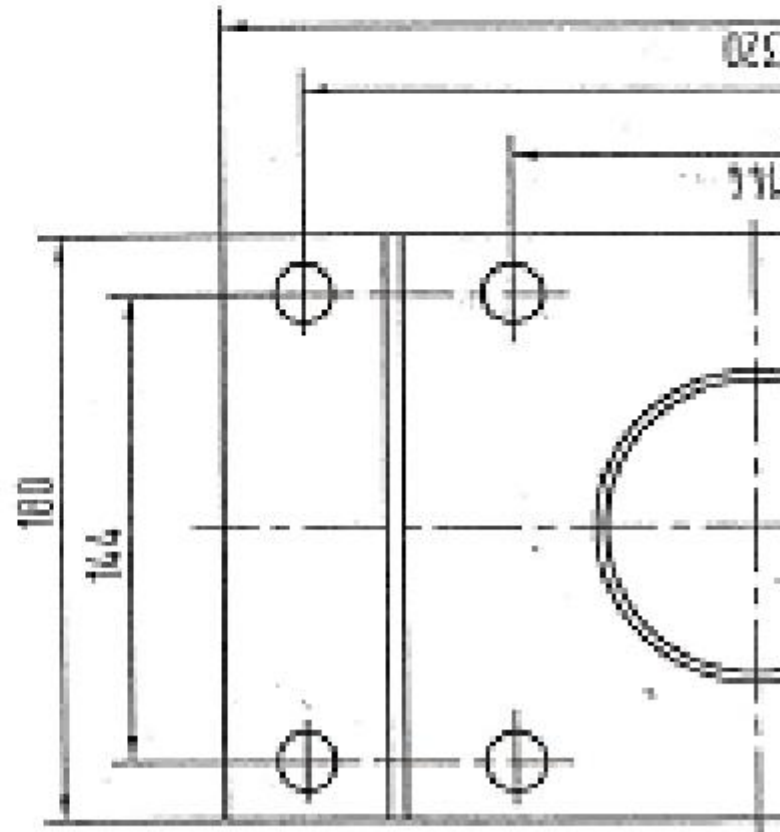




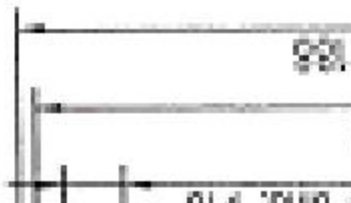


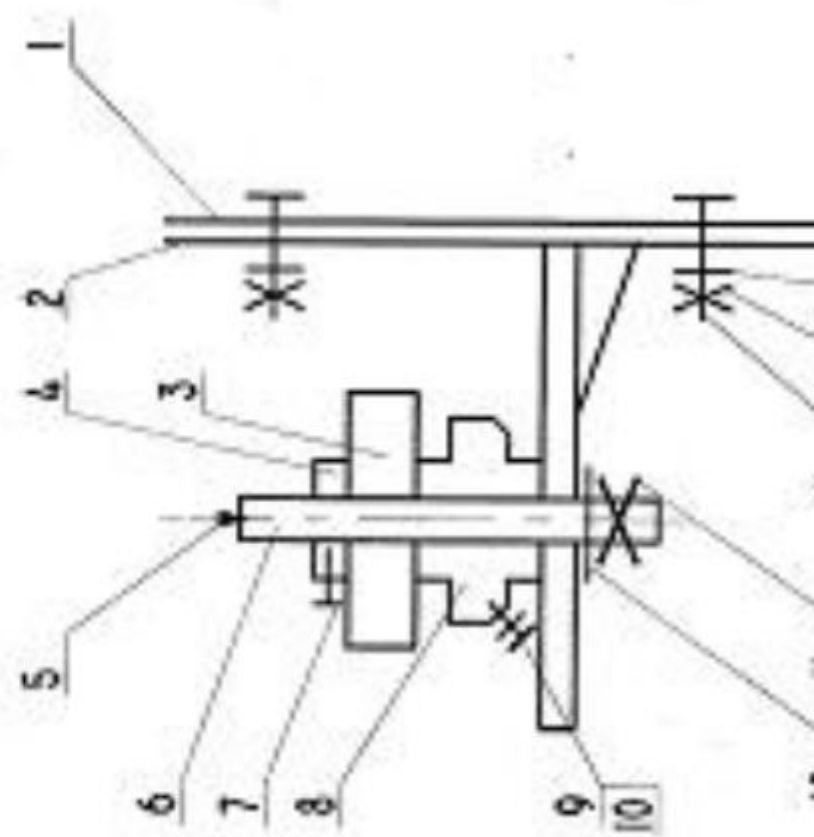


A5BF.XXX001.005



4 con. φ19

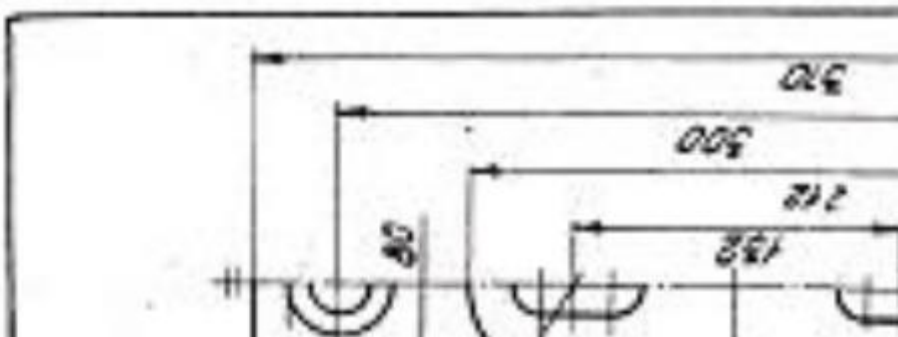
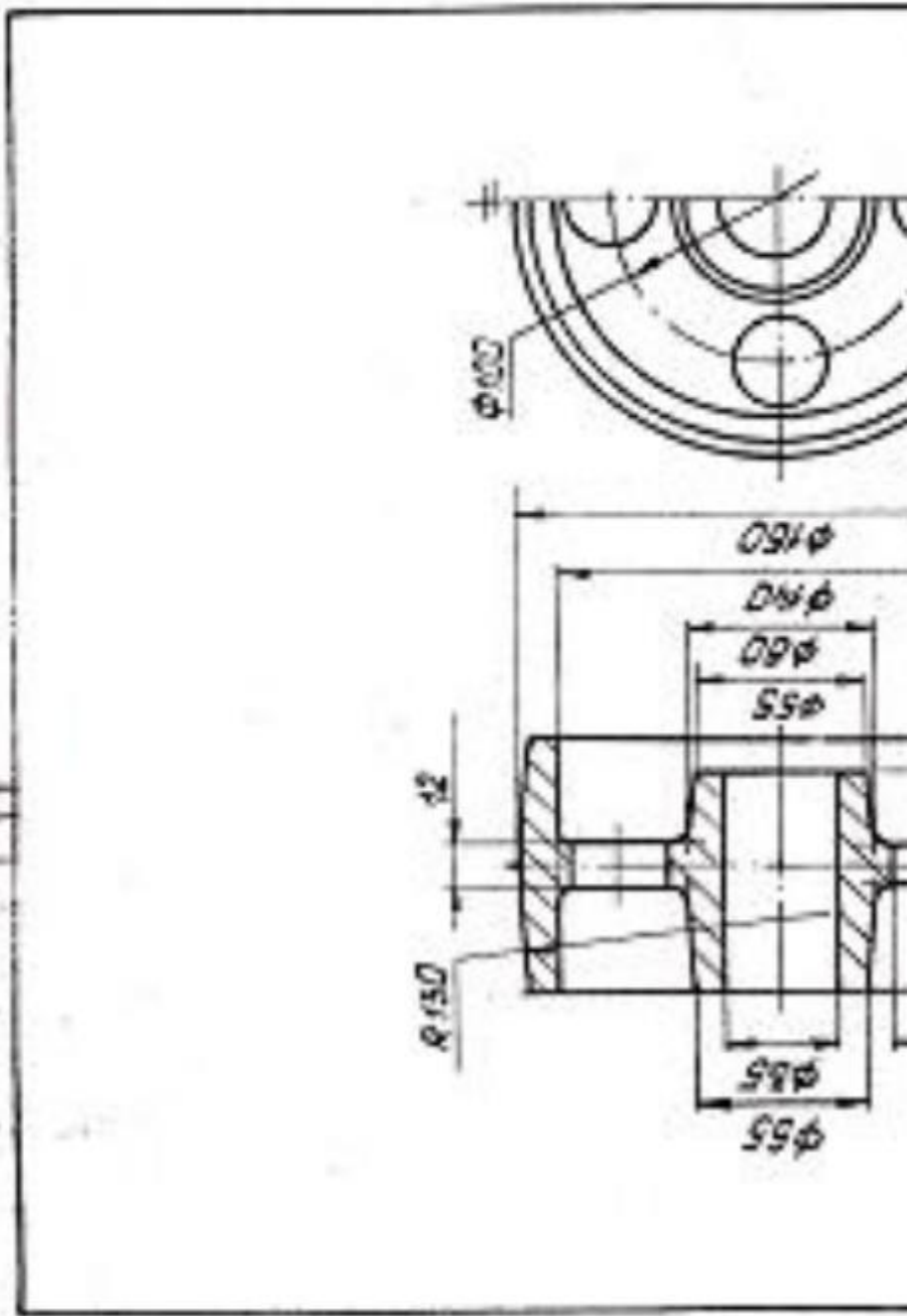


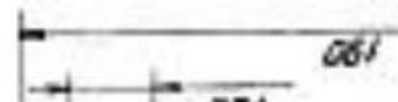
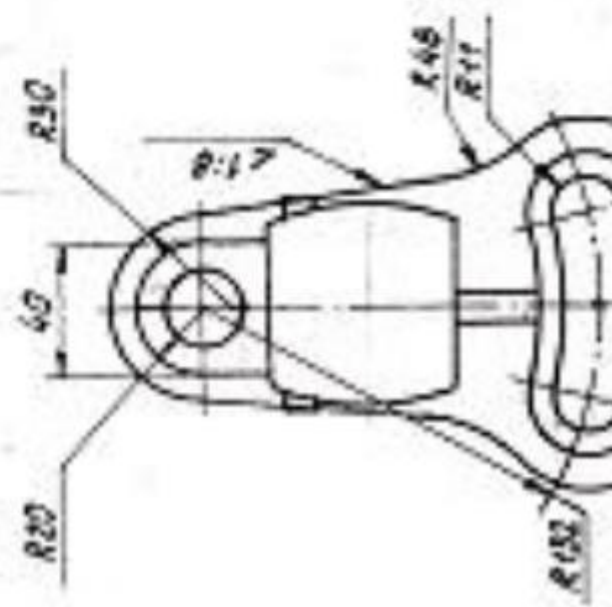


... сборочный чертеж
... описанию изделия,

:1.

... для установочное;





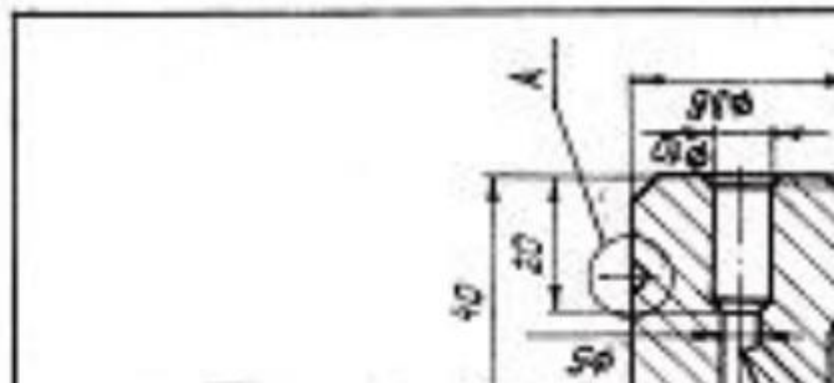
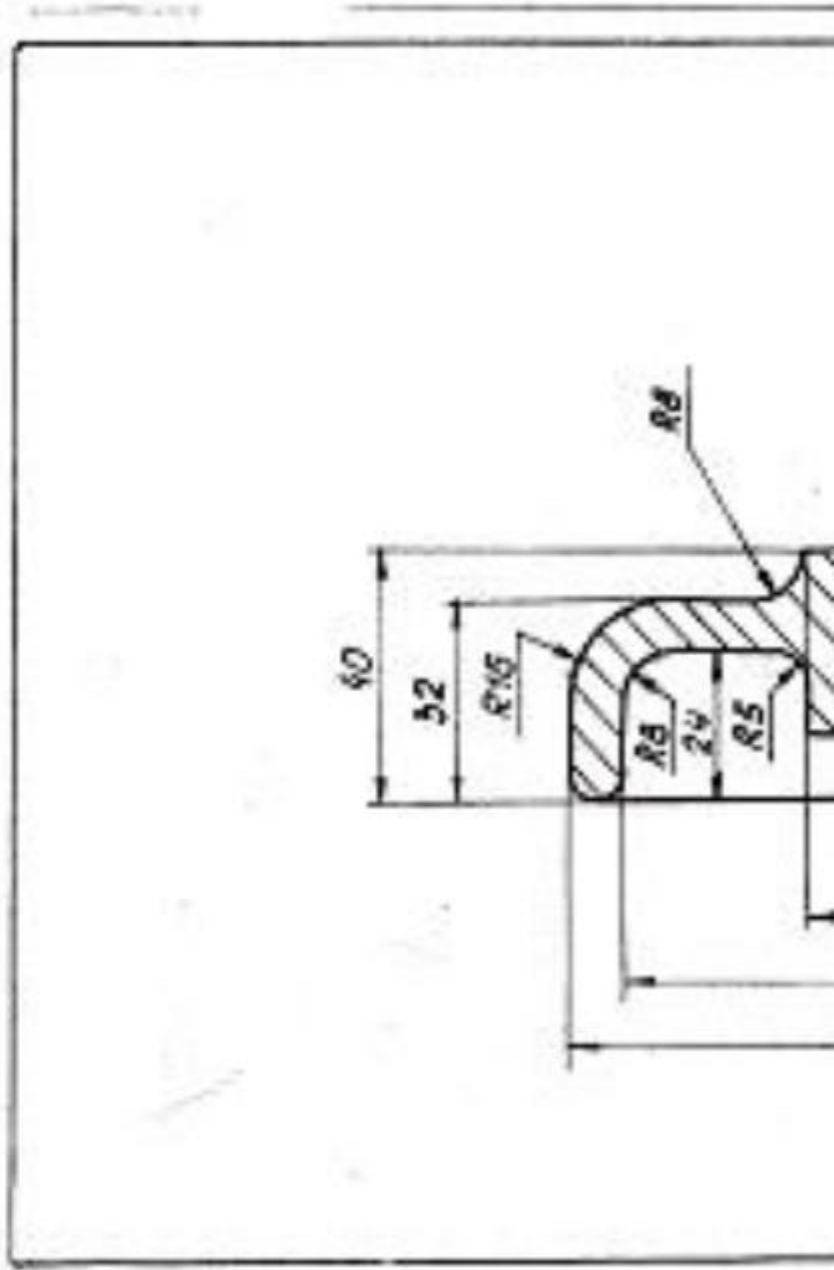


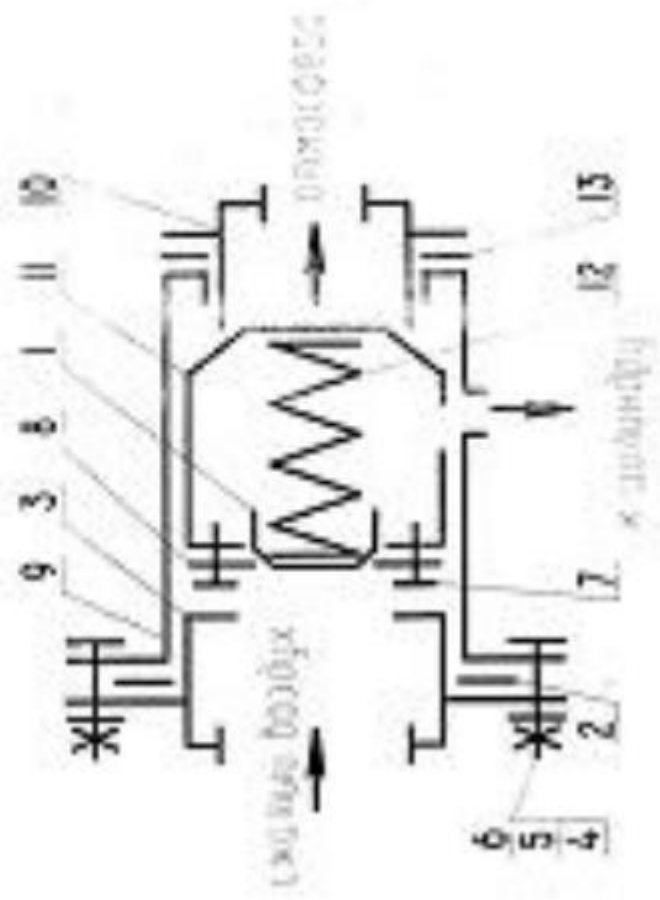
ИИФТ 154176.009

Прокладка

ГОСТ 154176.009

ГОСТ



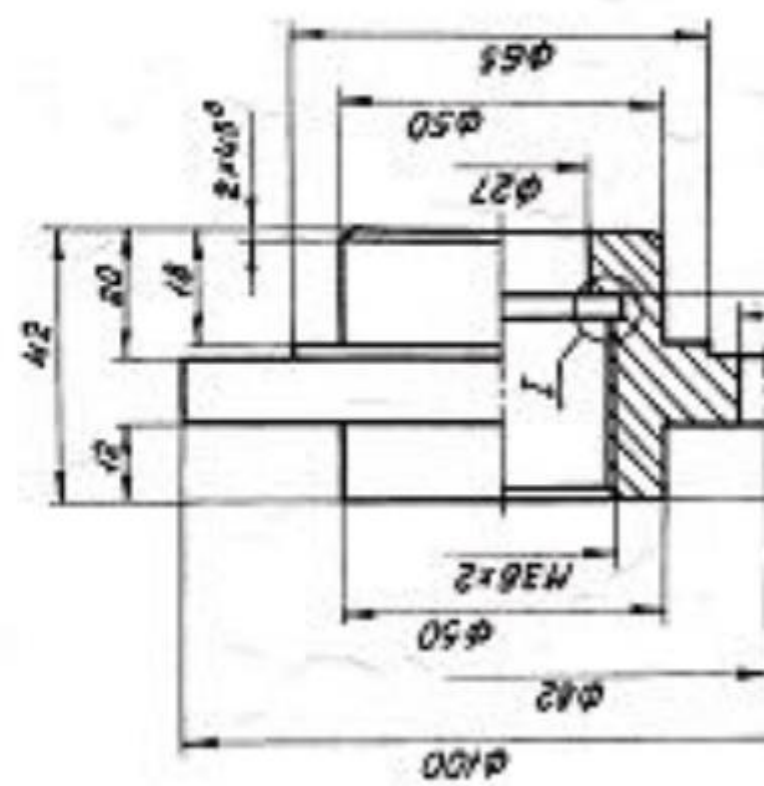


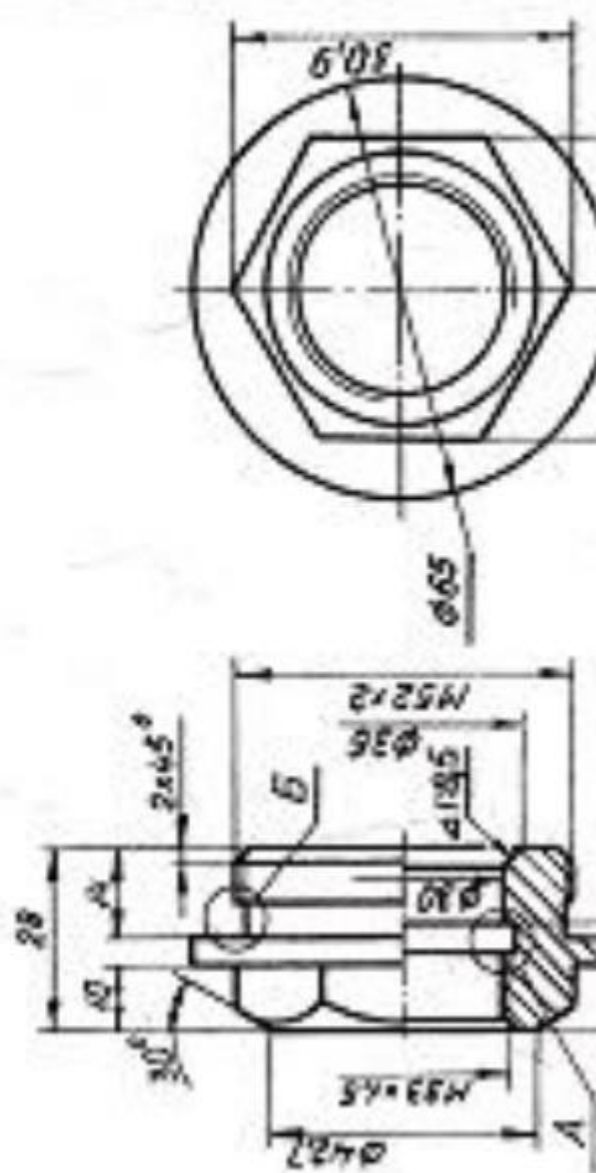
Схематический чертеж
пневматического клапана.

1:1.

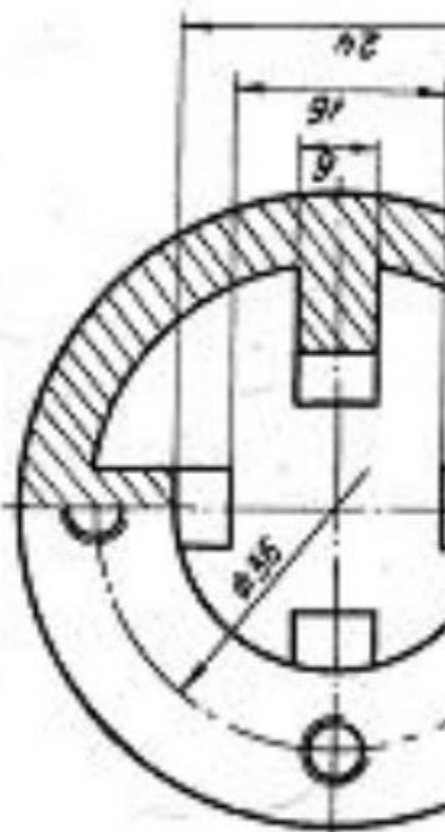
10 клапан.

С прекращением подачи сжатого воздуха осуществляется обратное движение клапана: стакан 1 под действием пружины 12 и

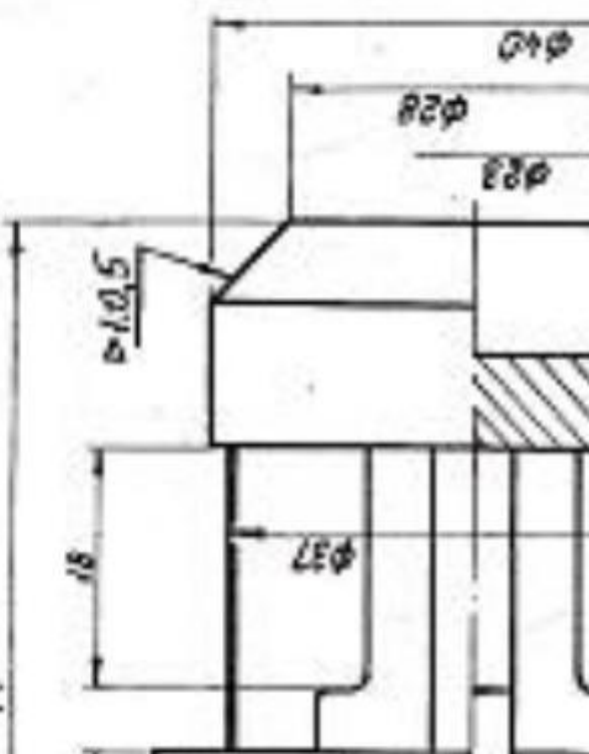


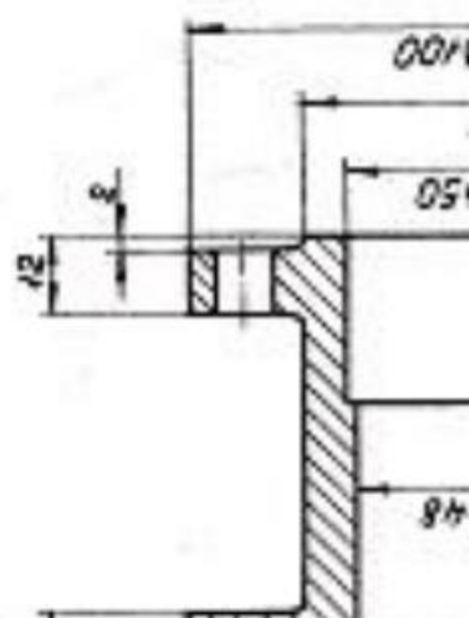
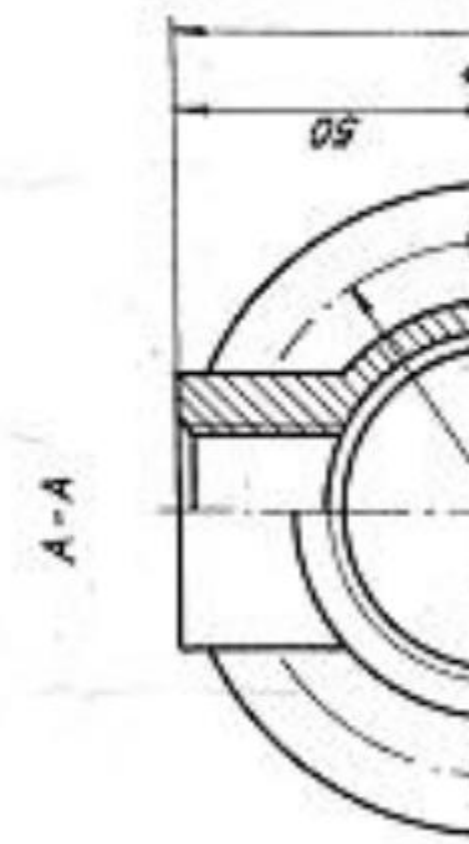


A-A



74





ТЕПЛОМЕР

6

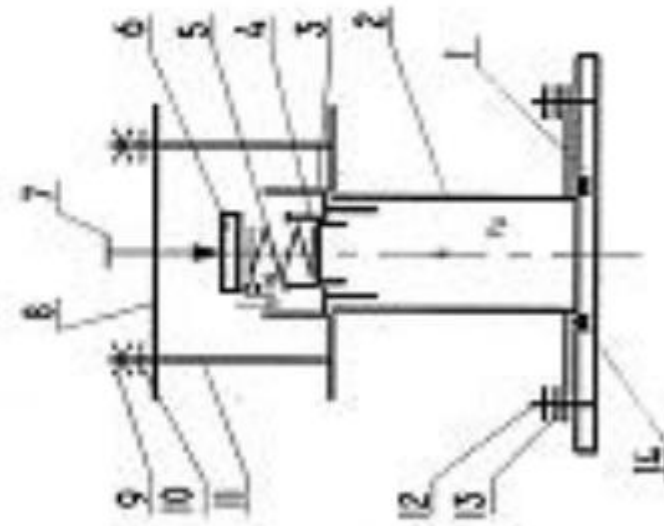
(исполн.)

нить сборочный чертёж
прилагаемым описанием

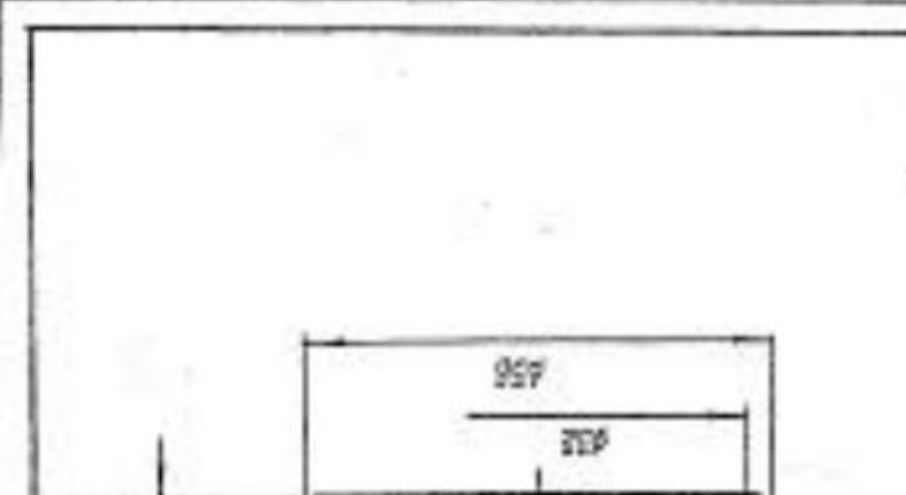
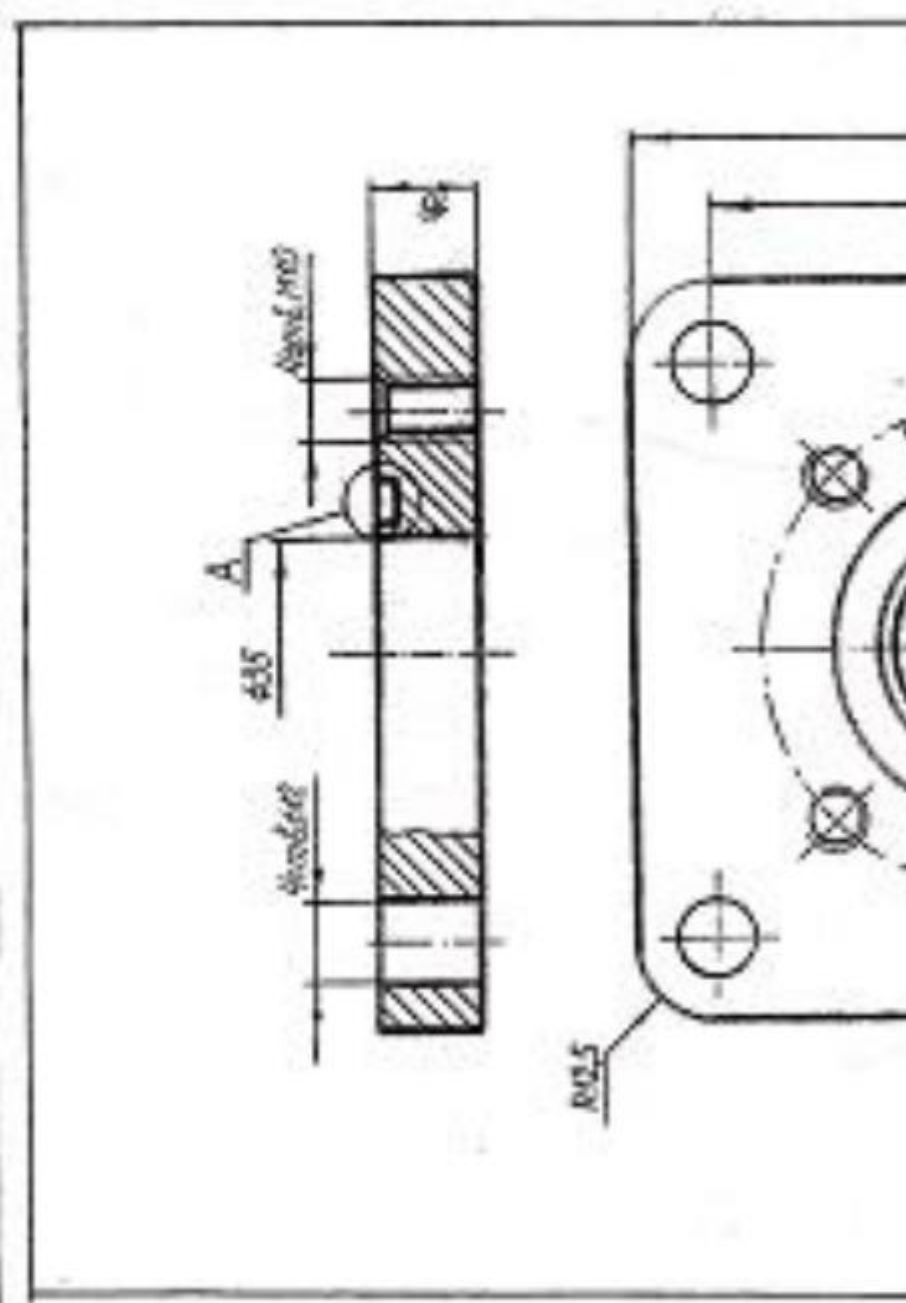
шкала 1:1.

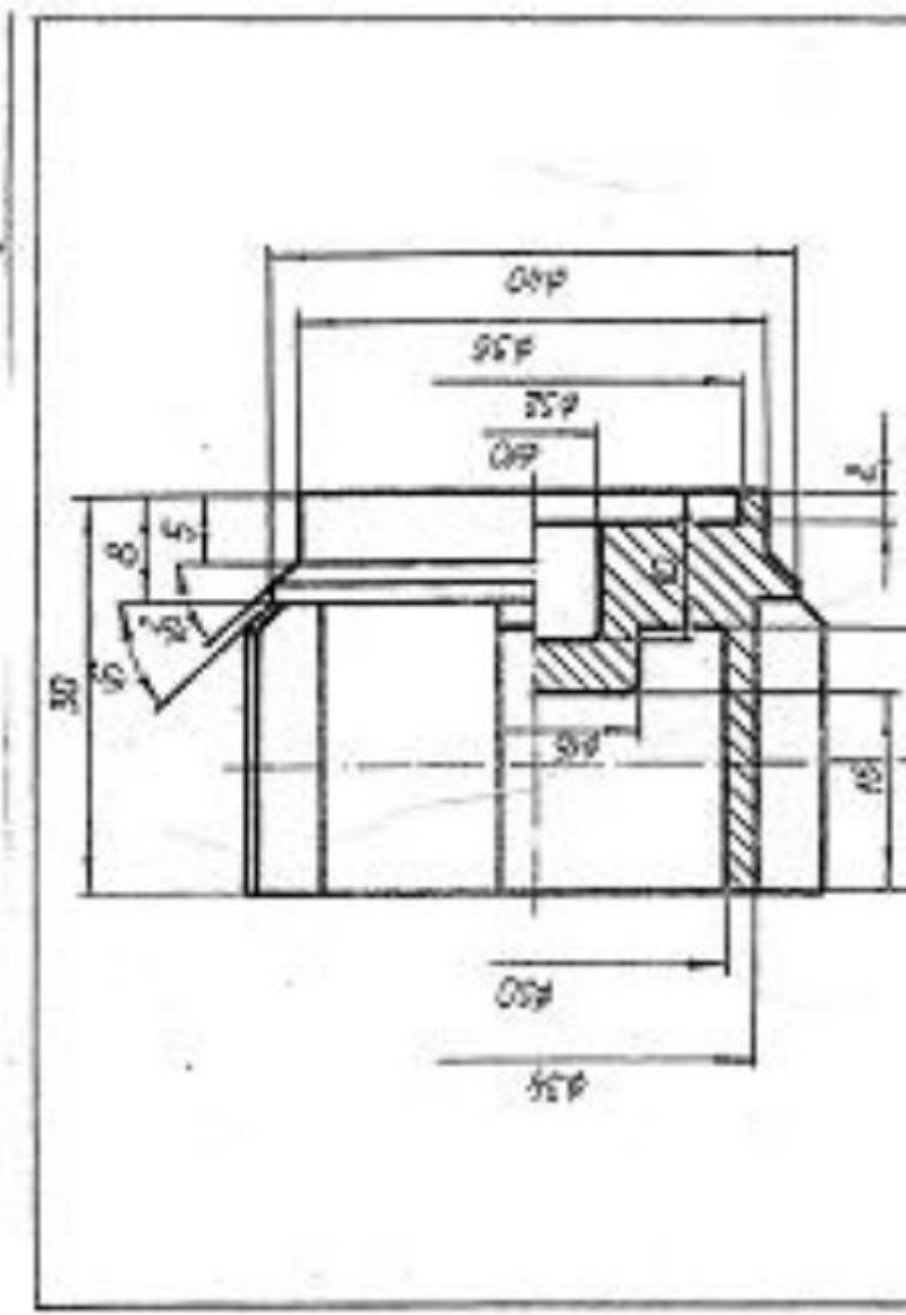
1 - клапан; 6 - тарелка; 8 -

ГОСТ 5916-70; 10, 13 -
ГОСТ 7798-70;

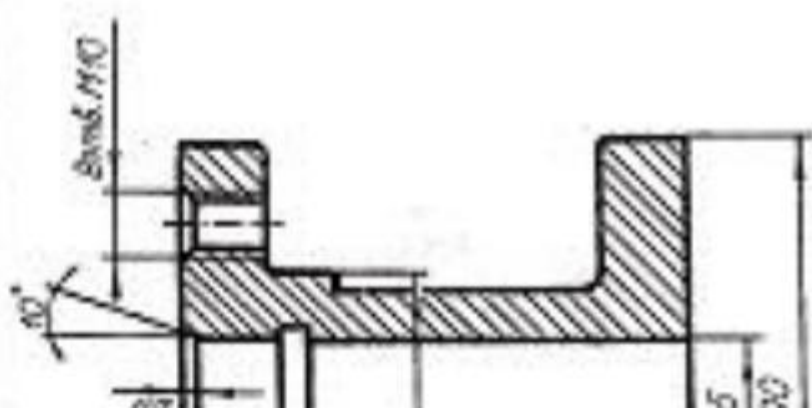
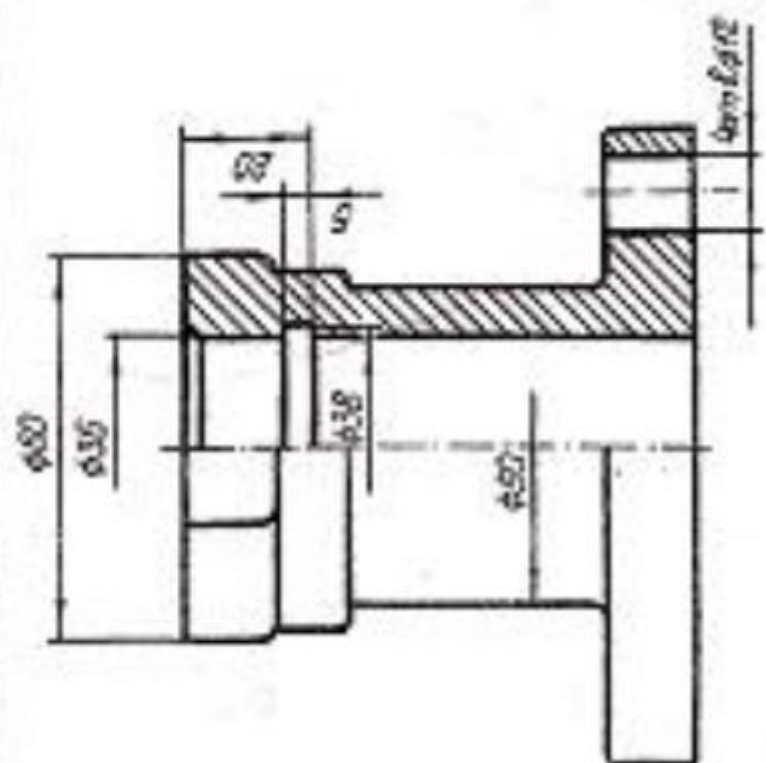


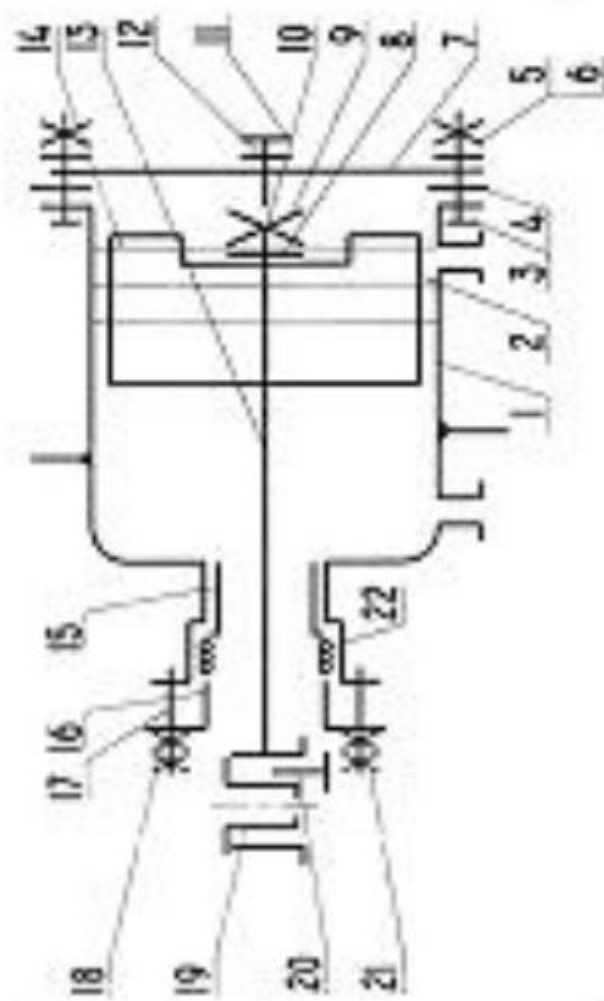
Порядок сборки изделия





3/007 380-74 104.6
 104.6
 104.6



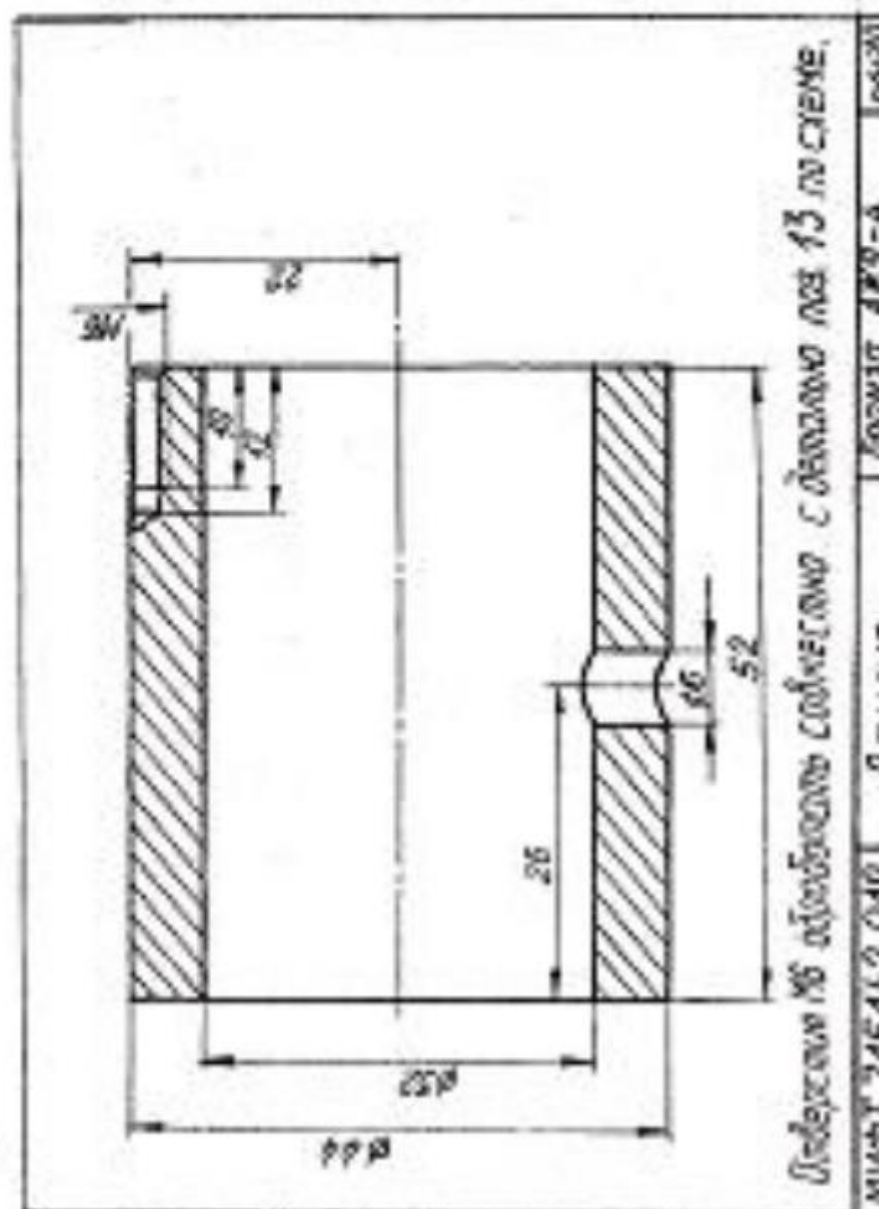


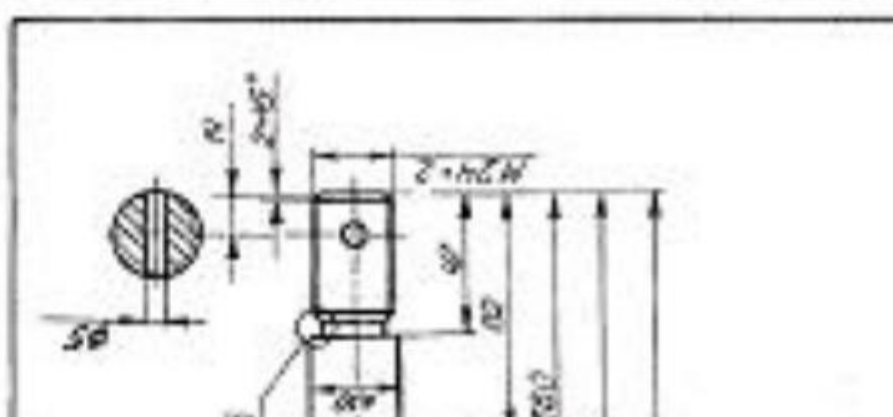
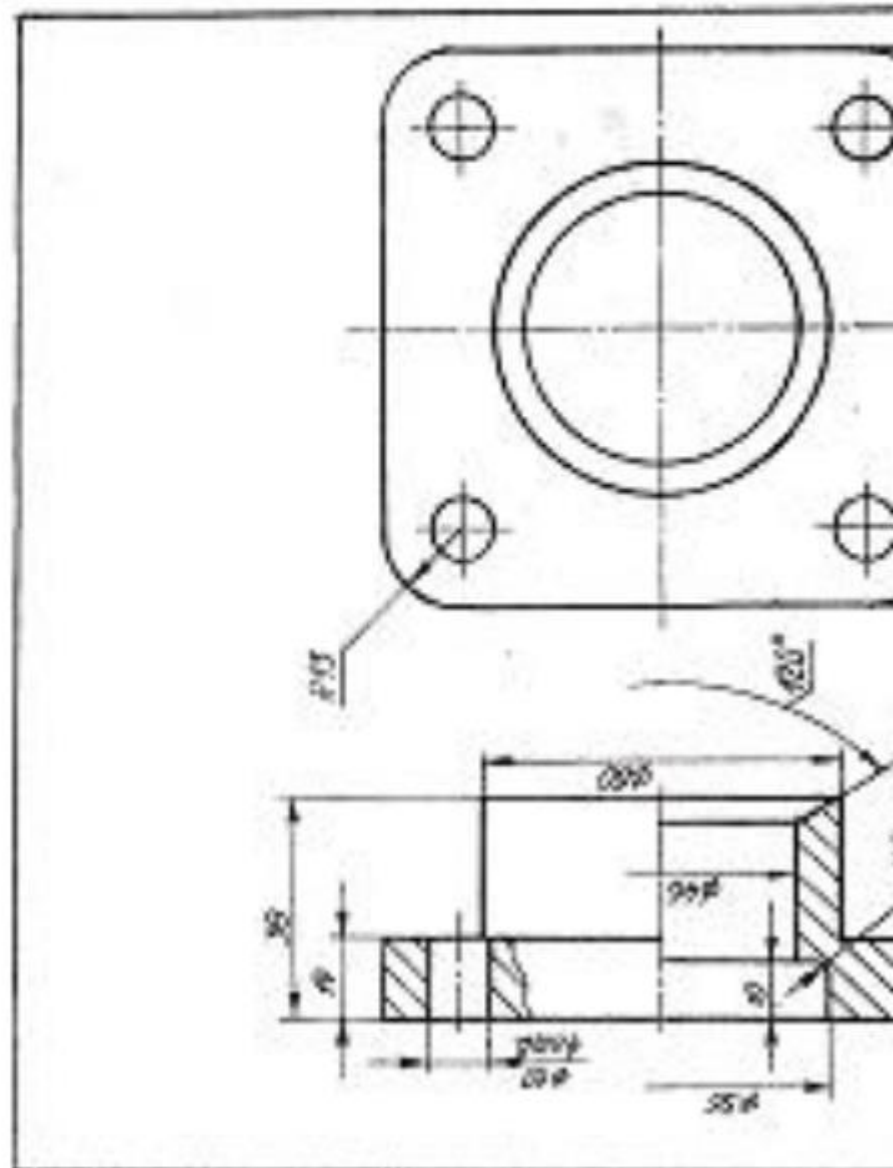
Порядок сборки изделия

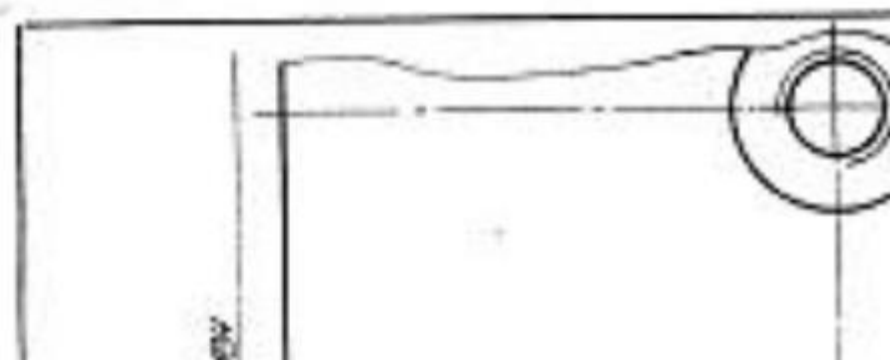
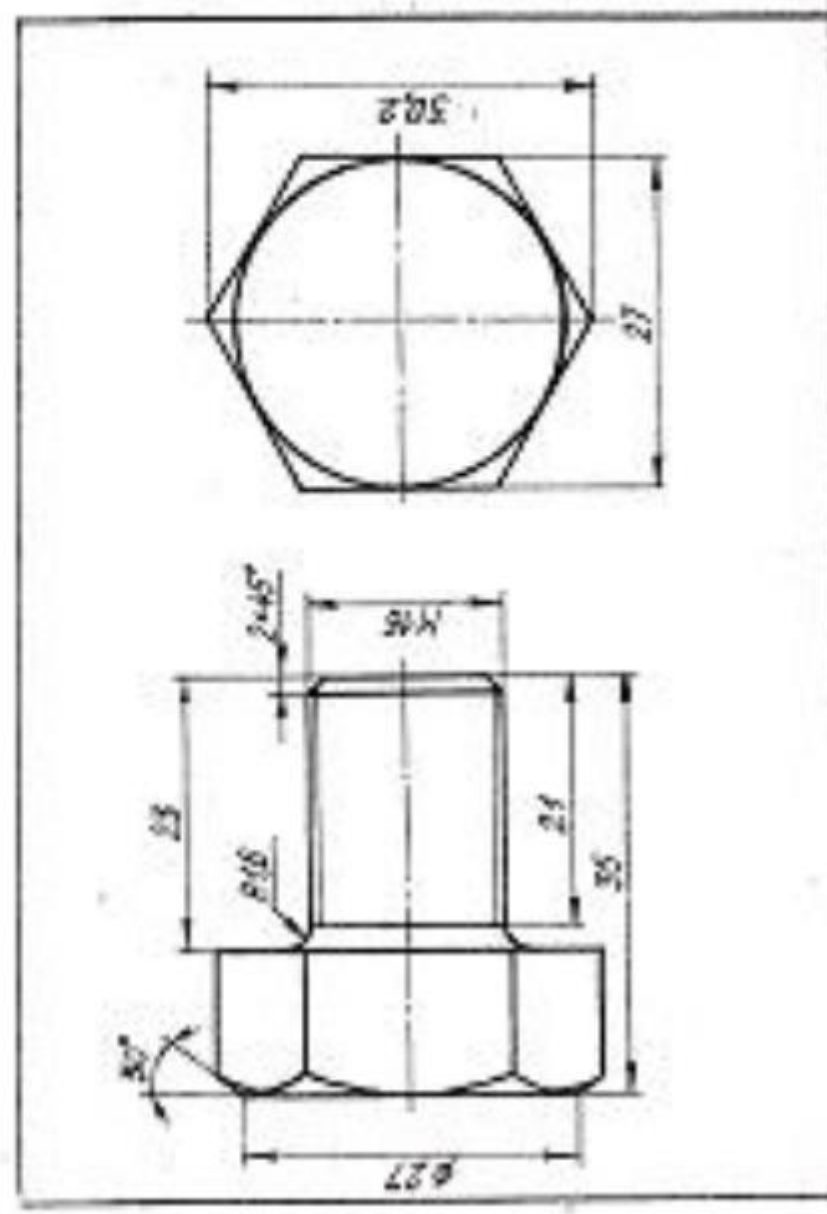
... сборочный чертеж
... описание изделия,
... ежа 1:2.

... шка; 11 - пробка; 13 -
... тулка; 22 - пенала.

70); 6,8 - шайба ГОСТ 1. Втулку 19 запрессовать в шток 13. Под винт 20 в штоке 13 и
... ступке 19 обработать отверстие (на чертежах деталей не показано).

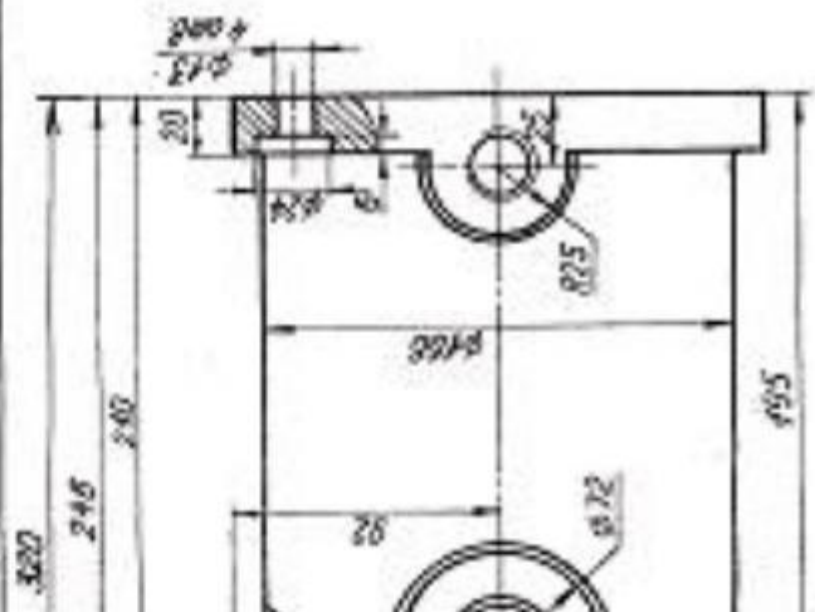
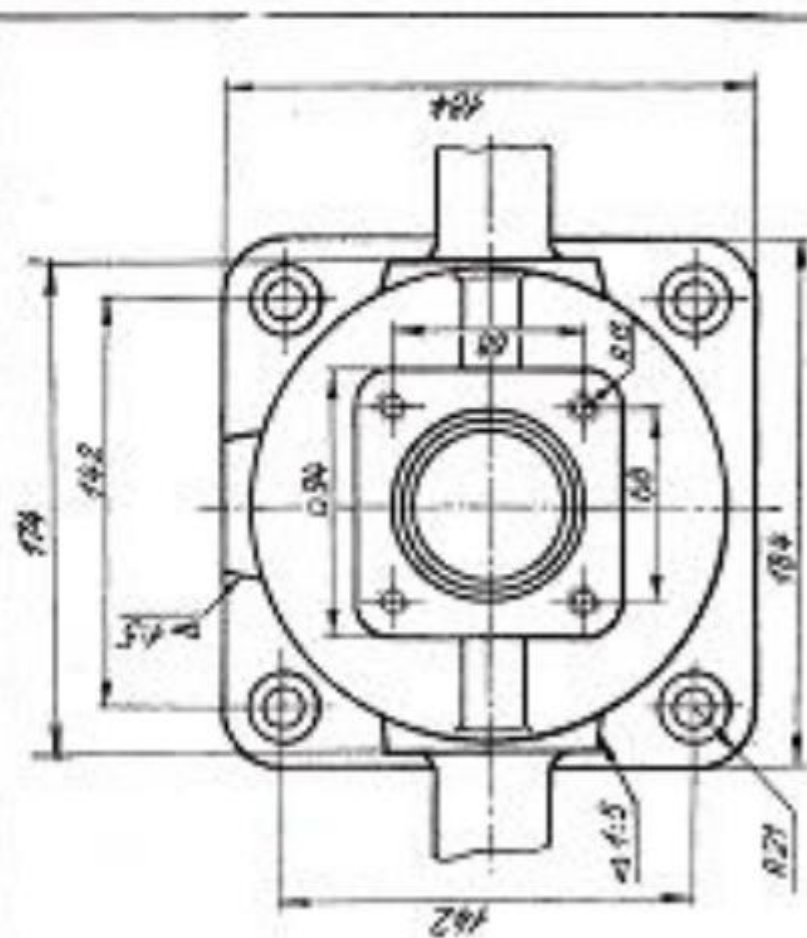






Г. 00000 45/007 1050-88 100014

ММФТ. 753125.011 ПЛОСКО



ЗАДАНИЯ НА ШПИЛЬКИ

Для нечетных номеров заданий
шайба ГОСТ 6402-70.

Для четных номеров заданий
шайба ГОСТ 11371-78 исполнения 1

Вариант	Номинальный диаметр резьбы шпильки d	Толщина
		шайбы
1	18	4
2	20	6
3	16	6
4	14	4
5	20	5
6	20	7
7	18	4
8	14	4
9	16	6
10	20	5
11	18	5
12	16	6
13	20	5
14	16	4
15	14	5
16	18	5

ЗАДАНИЯ НА ВИНТ

Вариант	Номинальный диаметр резьбы винта d	Толщина
		h_1
1	20	50
2	16	50
3	14	45
4	20	60
5	16	48
6	14	42
7	16	50
8	14	55
9	20	70
10	16	55
11	14	48
12	16	46
13	20	60
14	14	45
15	16	52
16	20	62
17	16	55
18	14	48
19	20	65
20	16	50
21	14	56

Студентам выдаются таблицы с вариантами заданий, по которым они проводят расчеты и выполняют чертежи сборочных единиц (болтового, шпилечного и винтового соединений)

Контрольные вопросы/задания:

Уметь: оформлять графическую и текстовую проектно-конструкторскую документацию в соответствии с требованиями стандартов ЕСКД	<ol style="list-style-type: none">1. https://disk.yandex.ru/d/FTQxhEbyJ5JPAg Вычертить болт эскизно. Проставить размер резьбы, длины болта и длину резьбы болта. Привести пример условного обозначения болта2.Привести пример расчета болта3.Привести пример расчета шпильки4.Вычертить шпильку эскизно нанести размер длины шпильки и длины резьбы. Привести пример условного обозначения шпильки.5.Вычертить пример внешней и внутренней фаски6.Дать пример условного обозначения гайки
--	--

Описание шкалы оценивания:

Оценка: 5

Нижний порог выполнения задания в процентах: 90

Описание характеристики выполнения задания: Оценка "отлично" выставляется если задание выполнено в полном объеме или выполнено преимущественно верно

Оценка: 4

Нижний порог выполнения задания в процентах: 80

Описание характеристики выполнения задания: Оценка "хорошо" выставляется если большинство вопросов раскрыто. выбрано верное направление для решения задач

Оценка: 3

Нижний порог выполнения задания в процентах: 70

Описание характеристики выполнения задания: Оценка "удовлетворительно" выставляется если задание преимущественно выполнено

КМ-5. КР Сборочный чертеж и спецификация

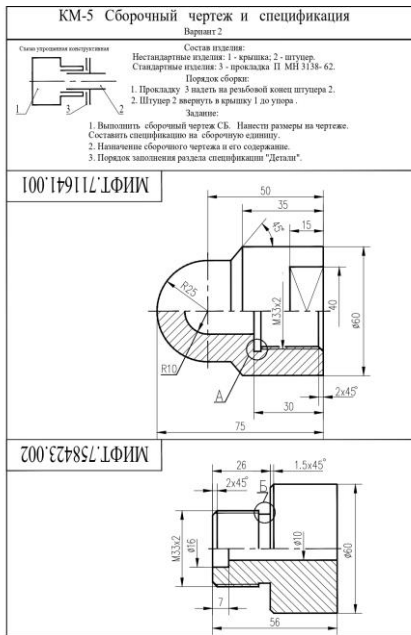
Формы реализации: Письменная работа

Тип контрольного мероприятия: Контрольная работа

Вес контрольного мероприятия в БРС: 15

Процедура проведения контрольного мероприятия: Проводится очно в компьютерном классе во время практических занятий

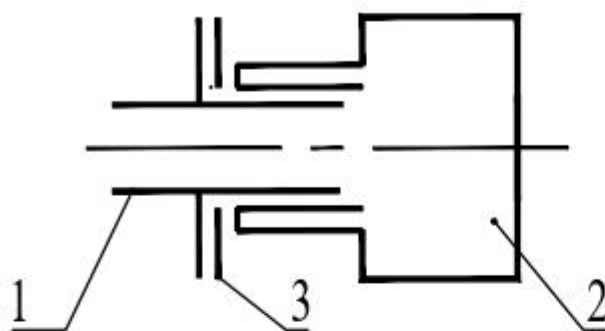
Краткое содержание задания:



КМ-5 Сборочный чертеж

Вариант 1

Схема упрощенная конструктивная



Состав изделия:

Нестандартные изделия: 1

Стандартные изделия: 3

Порядок сборки:

1. Прокладку 3 надеть на

2. Пробку 1 ввернуть в корпус

Задание:

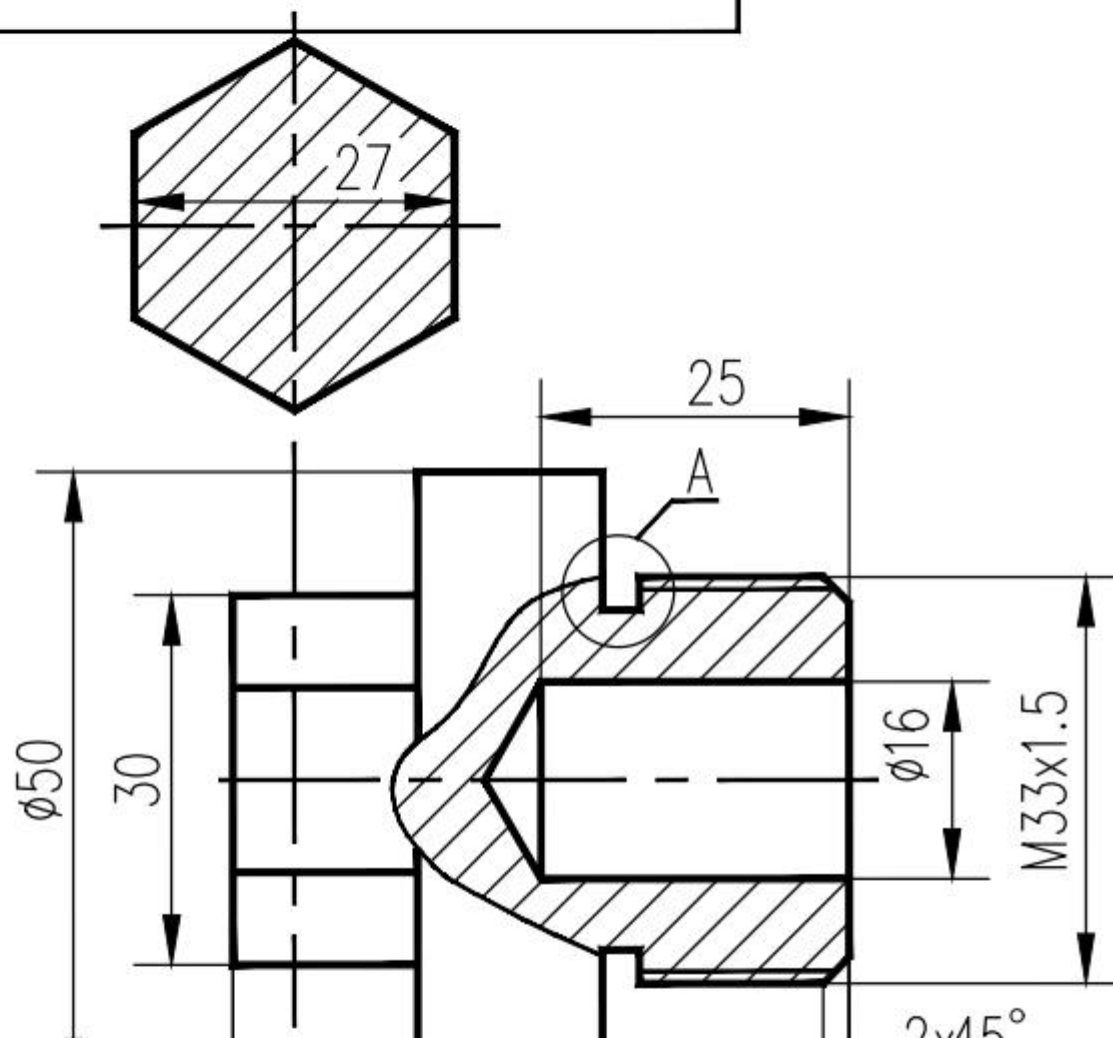
1. Выполнить сборочный чертеж СБ

Составить спецификацию на сборочный чертеж

2. Условности и упрощения на чертеже

3. Порядок заполнения раздела спецификации

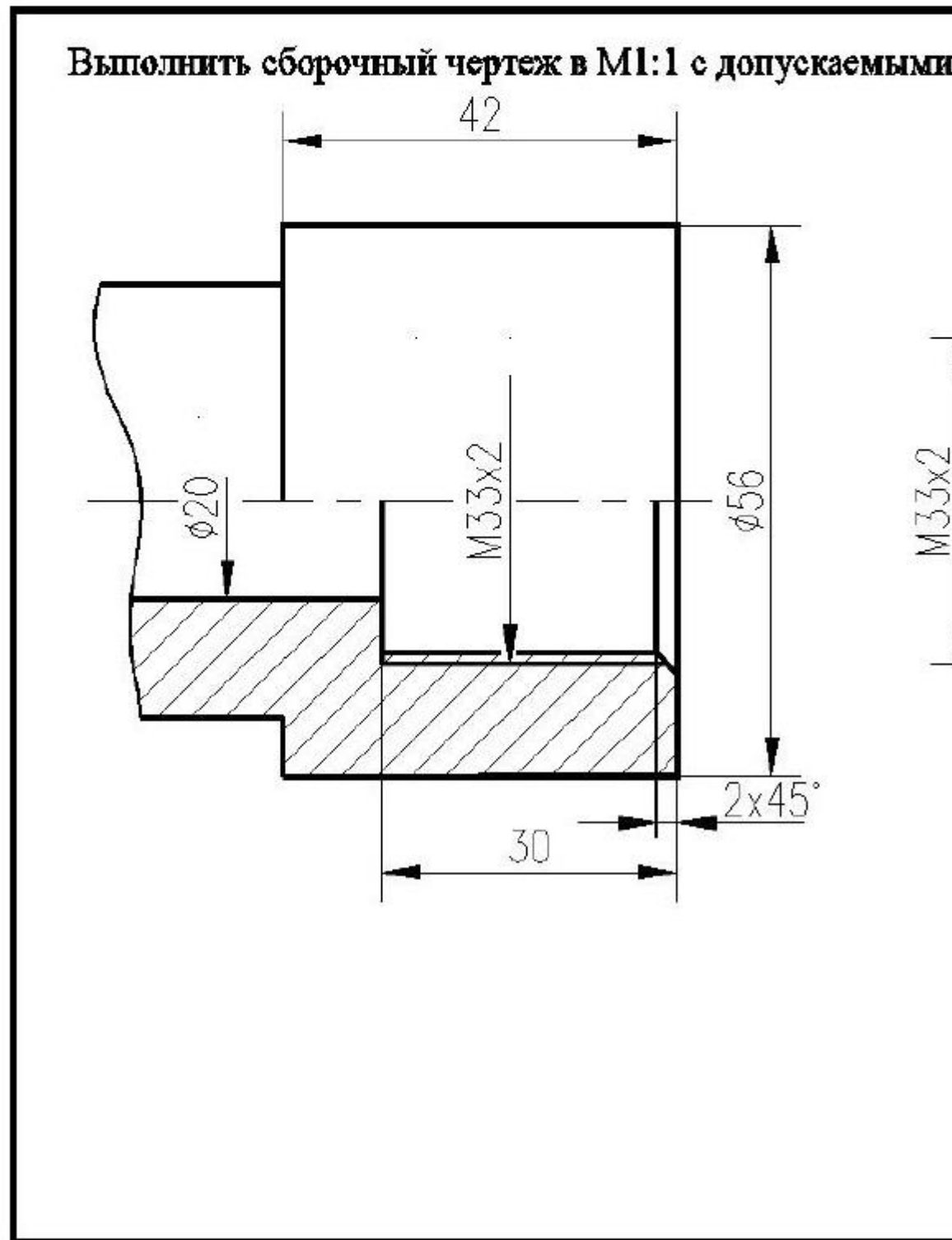
МФТ.792671.001



КМ-5 Контрольная работа

Вариант

1. Выполнить сборочный чертеж в масштаб (3 балла)



практические занятия проводятся очно в часы по расписанию,

Контрольные вопросы/задания:

Уметь: оформлять графическую и текстовую проектно-конструкторскую документацию в соответствии с требованиями стандартов ЕСКД	1.Расшифровать запись: Болт М24х80 ГОСТ 7877-80 2.Расшифровать запись: Гайка 2 М24 ГОСТ -80 3.Порядок оформления сборочного чертежа 4.Упрощения на сборочных чертежах 5. Какие размеры наносятся на сборочном чертеже? 6.Изображения пружин на сборочных чертежах - проиллюстрировать
--	--

Описание шкалы оценивания:

Оценка: 5

Нижний порог выполнения задания в процентах: 90

Описание характеристики выполнения знания: Оценка "отлично" выставляется если задание выполнено в полном объеме или выполнено преимущественно верно

Оценка: 4

Нижний порог выполнения задания в процентах: 80

Описание характеристики выполнения знания: Оценка "хорошо" выставляется если большинство вопросов раскрыто. выбрано верное направление для решения задач

Оценка: 3

Нижний порог выполнения задания в процентах: 60

Описание характеристики выполнения знания: Оценка "удовлетворительно" выставляется если задание преимущественно выполнено

КМ-6. ИГР Чертеж детали. Деталирование

Формы реализации: Выполнение задания

Тип контрольного мероприятия: Графическая работа (чертеж)

Вес контрольного мероприятия в БРС: 20

Процедура проведения контрольного мероприятия: Каждому студенту по вариантам выдается чертеж ВО, по которому предлагается выполнить чертежи 3-х деталей

Краткое содержание задания:

<https://disk.yandex.ru/d/Uuyngb8VyeCX6A>

По заданному чертежу ВО выполнить чертежи деталей

Контрольные вопросы/задания:

Уметь: читать чертеж и выполнять рабочий чертеж детали по чертежу вида общего	1.Как выбирается главный вид для детали, основой которой являются тела вращения? 2.Как выбирается главный вид для детали, основой которой являются корпусные детали? 3.Как выбирается главный вид для детали в конструкции которой есть гранные тела? Проиллюстрируйте примером
---	--

Описание шкалы оценивания:

Оценка: 5

Нижний порог выполнения задания в процентах: 90

Описание характеристики выполнения знания: Оценка "отлично" выставляется если задание выполнено в полном объеме или выполнено преимущественно верно

Оценка: 4

Нижний порог выполнения задания в процентах: 80

Описание характеристики выполнения знания: Оценка "хорошо" выставляется если большинство вопросов раскрыто. выбрано верное направление для решения задач

Оценка: 3

Нижний порог выполнения задания в процентах: 70

Описание характеристики выполнения знания: Оценка "удовлетворительно" выставляется если задание преимущественно выполнено

СОДЕРЖАНИЕ ОЦЕНОЧНЫХ СРЕДСТВ ПРОМЕЖУТОЧНОЙ АТТЕСТАЦИИ

1 семестр

Форма промежуточной аттестации: Зачет с оценкой

Пример билета

<https://disk.yandex.ru/d/R6HvwYor4zeTYQ>

Процедура проведения

Зачетная работа проводится очно на зачетной неделе

I. Перечень компетенций/индикаторов и контрольных вопросов проверки результатов освоения дисциплины

1. Компетенция/Индикатор: ИД-2_{ОПК-5} Демонстрирует знание основных правил построения и оформления эскизов, чертежей и схем и выполняет их в соответствии с требованиями стандартов с использованием стандартных средств автоматизации проектирования

Вопросы, задания

1.

<https://disk.yandex.ru/d/R6HvwYor4zeTYQ>

Материалы для проверки остаточных знаний

1. Перечислите типы линий невидимого контура:

1. сплошная основная толстая
2. волнистая
- 3..штриховая
4. штрих-пунктирная

Ответы:

ответ -3

Верный ответ: штриховая

2. От чего зависит размер шрифта на чертеже?

Ответы:

1. формата листа
2. масштаба
3. размерного числа
4. высота прописной буквы

Верный ответ: От высота прописной буквы

3. Сколько основных видов? Перечислите название видов

Ответы:

1. один
2. два
3. три
4. пять
5. шесть

Верный ответ: Основных видов шесть

II. Описание шкалы оценивания

Оценка: 5

Нижний порог выполнения задания в процентах: 90

Описание характеристики выполнения знания: Оценка "отлично" выставляется если задание выполнено в полном объеме или выполнено преимущественно верно

Оценка: 4

Нижний порог выполнения задания в процентах: 80

Описание характеристики выполнения знания: Оценка "отлично" выставляется если задание выполнено в полном объеме или выполнено преимущественно верно

Оценка: 3

Нижний порог выполнения задания в процентах: 70

Описание характеристики выполнения знания: Оценка "удовлетворительно" выставляется если задание преимущественно выполнено

III. Правила выставления итоговой оценки по курсу

Оценка определяется в соответствии с Положением о балльно-рейтинговой системе для студентов НИУ «МЭИ» на основании семестровой и зачетной / экзаменационной

2 семестр

Форма промежуточной аттестации: Зачет с оценкой

Пример билета

<https://disk.yandex.ru/d/i48gNT21CiTrWw>

Процедура проведения

Зачетная работа проводится очно в аудитория на зачетной неделе в группах

I. Перечень компетенций/индикаторов и контрольных вопросов проверки результатов освоения дисциплины

1. Компетенция/Индикатор: ИД-2_{ОПК-5} Демонстрирует знание основных правил построения и оформления эскизов, чертежей и схем и выполняет их в соответствии с требованиями стандартов с использованием стандартных средств автоматизации проектирования

Вопросы, задания

- 1.Какие группы размеров проставляют на чертеже детали?
- 2.Что называется чертежом детали?
- 3.Как оформляются чертежи деталей?

Материалы для проверки остаточных знаний

- 1.Что называется видом схемы? Какие коды видов схем?

Ответы:

СБ
Р
ВО
РР

Верный ответ: Р- энергетическая

- 2.Что называется типом схемы? Какие коды типов схем?

Ответы:

3

Г
СБ
цифра
буква

Верный ответ: Ответ -3 и цифра

II. Описание шкалы оценивания

Оценка: 5

Нижний порог выполнения задания в процентах: 90

Описание характеристики выполнения знания: Оценка "отлично" выставляется если задание выполнено в полном объеме или выполнено преимущественно верно

Оценка: 4

Нижний порог выполнения задания в процентах: 80

Описание характеристики выполнения знания: Оценка "отлично" выставляется если задание выполнено в полном объеме или выполнено преимущественно верно

Оценка: 3

Нижний порог выполнения задания в процентах: 70

Описание характеристики выполнения знания: Оценка "удовлетворительно" выставляется если задание преимущественно выполнено

III. Правила выставления итоговой оценки по курсу

Оценка определяется в соответствии с Положением о балльно-рейтинговой системе для студентов НИУ «МЭИ» на основании семестровой и зачетной / экзаменационной